



ROPOX Toalettløfter, elektrisk

Bruksanvisning




Denne bruksanvisningen skal alltid være i nærheten av produktet

Innholdsfortegnelse


1. Symboler brukt i denne bruksanvisningen	4
2. Generell sikkerhet	4
2.1 Produktenhetsetikett	6
3. Generelle krav	7
3.1 Produktinformasjon	7
3.2 Produktbeskrivelse	8
3.3 Tiltent bruk	8
3.4 Tiltent operatør	8
3.5 Nødvendig ytelse	8
3.6 Ikke-kliniske funksjoner	8
3.7 Kliniske funksjoner	8
3.8 Produktdimensjoner	8
4. Bruksanvisning.....	9
4.1 Installasjon av produktet	9
4.1.1 Installasjonsgrensesnitt for vann og stikkontakt	9
4.1.2 Installasjonsgrensesnitt for avløp i gulv	9
4.1.3 Installasjonsgrensesnitt for avløp i vegg	10
4.1.4 Konstruksjon	11
4.1.5 Montering av produktet	12
4.1.6 Par Bluetooth-fjernkontrollen	15
4.1.7 Lås opp håndkontrolleren	15
4.1.5 ... fortsatt.....	16
4.2 Betjening av produktet	19
4.3 Restrisiko	19
4.4 Montering av tilbehør	20
4.4.1 Montering av høydejusterbare beslag	20
4.4.2 Installasjon av ryggstøtte	26
4.4.3 Montering av fast kontroll på toppen av dekselet	27
4.4.4 Montering av forlengelsesdeksel	29
4.4.5 Økt sikkerhet mot knusing, tilbehør	30
4.5 Kompatible dusjtoaletter	31
4.5.1 Montering av bidet	31
5. Feilsøking	32
6. Rengjøring.....	33
6.1 Forhåndsgodkjente desinfeksjonsprodukter	33
6.2 Forhåndsgodkjente rengjøringsprodukter [toalettløfter]	33
6.3 Forhåndsgodkjente rengjøringsprodukter [Spiralledning]	33
7. Vedlikehold	33
7.1 Periodisk vedlikehold	34
7.2 Kalibrering av aktuator	34
7.3 Vedlikehold av rør og ledninger	34
8. Liste over komponenter	34
9. Miljøvern	35

10. Elektromagnetisk kompatibilitet	35
10.1 Egnede miljøer.....	35
10.2 Tilstøtende og stablet bruk	35
10.3 Kabler	35
10.4 Bærbart RF-utstyr	35
11. Ulykkesrapportering	36

1. Symboler brukt i denne bruksanvisningen

Advarsel! Indikasjon på potensielt farlig situasjon. Hvis den ikke unngås, kan det føre til alvorlig skade eller død.	
Forsiktig! Indikasjon på potensielt farlig situasjon som kan resultere i mindre eller moderate skader. Den kan også brukes til å varsle mot usikker praksis.	
Varsel! Dette symbolet brukes til å informere om riktig bruk og håndtering av produktet.	

2. Generell sikkerhet

	<p>Denne bruksanvisningen må leses og forstås før bruk og installasjon. Oppbevar alltid denne bruksanvisningen i nærheten av produktet.</p> <p>Bruk, installasjon og service av dette produktet må være i samsvar med denne bruksanvisningen for å unngå ulykker og alvorlig personskade.</p> <p>Dette produktet må aldri brukes eller håndteres på andre måter enn det som er spesifisert i denne bruksanvisningen, da det kan medføre skade på personer eller på produktet.</p> <p>Personer som installerer og/eller bruker dette produktet, enten som operatør eller bruker, skal ha nødvendig sikkerhetsinformasjon og tilgang til denne bruksanvisningen.</p> <p>Hvis strømledningen er skadet, må den erstattes av produsenten, forhandleren eller tilsvarende kvalifisert og utpekt personell for å unngå fare.</p>
---	--



Ikke utfør reparasjoner, demontering eller montering, montering av tilleggsutstyr, justeringer eller modifikasjoner av produktet utover det som er beskrevet i denne bruksanvisningen. Disse må utføres av Ropox eller personell utpekt av Ropox. Ikke utfør service mens enheten er i bruk.

Apparatet kan brukes av barn fra 8 år og oppover og av personer med reduserte fysiske, sensoriske eller mentale evner, eller mangel på erfaring eller kunnskap hvis de er under tilsyn eller har fått instruksjoner om hvordan apparatet brukes forsvarlig på en sikker måte og forstår farene som er forbundet med dette. Barn skal ikke leke med apparatet.

Rengjøring og brukervedlikehold skal ikke utføres av barn .

Ikke bruk produktet hvis det har defekter eller er skadet før det har blitt reparert eller byttet ut.

Hvis kontrollboksen lager uvanlig støy eller lukter, må du slå av nettspenningen umiddelbart.

Pass på at kablene ikke blir skadet.

Trekk ut nettkabelen på mobilt utstyr før det flyttes.

Produktene må kun brukes i et miljø som tilsvarer IP-klassifiseringen deres.

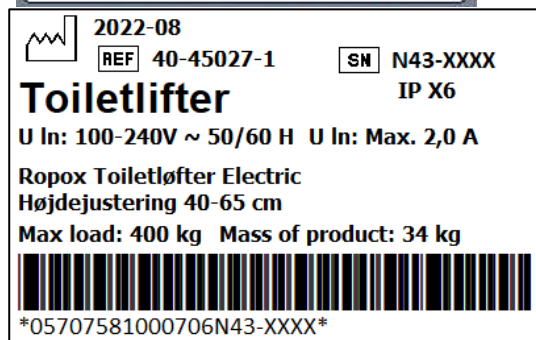


Informasjonen i denne bruksanvisningen er basert på korrekt installasjon i henhold til installasjonsveiledningen for dette produktet.

Ropox kan ikke holdes ansvarlig hvis produktet brukes på måter som avviker fra det som er angitt i denne bruksanvisningen og/eller installasjonsveiledningen.

Ropox forbeholder seg retten til å endre denne bruksanvisningen og referansedokumentene uten forvarsel.

2.1 Produktenhetsetikett



	Dette produktet er CE-merket i henhold til: Forordning (EU) nr. 2017/745 om medisinsk utstyr (MDR) Rådsdirektiv 2006/42/EF om maskiner Rådsdirektiv 2011/65/EU (RoHS)
	Produsentens navn og adresse
	Produksjonsdato
REF	Lagernummer
SN	Serienummer
	Driftsintervall for elektrisk drevet utstyr. Bruk av elektrisk høydejusterbart utstyr kan vare i maksimalt 2 minutter, etterfulgt av en 18-minutters pause.
	Anvendt del av type B. Produktet oppfyller kravene i IEC 60601-1 for å gi beskyttelse mot elektrisk støt.
	Du finner viktig sikkerhetsrelatert informasjon, advarsler og sikkerhetsforanstaltninger i bruksanvisningen.
	Dobbeltisolerte elektriske komponenter, klasse II
	Skal ikke kastes som usortert kommunalt avfall. Produktet må returneres til en utpekt gjenvinningsstasjon.
	Mobiltelefoner eller annet bærbart utstyr som sender ut RF, skal ikke være nærmere produktet enn 30 cm.
	Bruks- og oppbevaringstemperaturer må ikke overstige 5–40°C
	Se bruksanvisningen

3. Generelle krav

3.1 Produktinformasjon

Produsent	Ropox A/S Ringstedgade 221, DK-4700 Naestved +45 55 75 05 00 E-post: Info@ropox.com		
Produktmodeller	Delenummer	Modell	Konfigurasjon
	40-45027 40-46027	Toalettløfter, elektrisk Toalettløfter, elektrisk	Avløp i gulv Avløp i vegg
Forventet levetid	5 år		
MDR-klasse 2017/745	Klasse I		
Klassifisering av anvendt del 60601-1	Anvendt del av type B		
MEE klasse 60601-1	Klasse II		
Tiltente miljøer	Dette produktet skal kun brukes i: Behandlingsinstitusjon Hjemmemiljø <i>Enheten er ikke beregnet for bruk i spesielle miljøer som definert av IEC 60601-1-2</i>		
Maksimal brukervekt i henhold til ISO 17966:2016	400 kg		
Strømforsyning	100–240V~ 50/60 Hz		
I in	Maks 2.0A		
Intermittens	2 min. bruk / 18 min. pause		
Høydejustering	400–650 mm		
Aktiveringshastighet	≈8 mm/s		
IP-grad	IPX6		
Omgivelsestemperaturområde	-10 °C til +50 °C Transport og oppbevaring +5 °C til +40 °C Drift		
Relativ fuktighet:	20 % til 80 % – ikke-kondenserende		
Materialer i kontakt med pasient	Komponenter	Materialbeskrivelse	
	Overflater	ABS-/PMMA-plast	

Tilbehør		
<i>Varenr.</i>	<i>Modell</i>	
40-40402	Toalettstøtte, straight	90 cm Grå
40-40421	Toalettstøtte, wave	90 cm Grå
40-40430	Toalettstøtte med støtteben, straight	90 cm Grå
40-40431	Toalettstøtte med støtteben, Wave	90 cm Grå
40-40401	Toalettstøtte, straight	76 cm Grå
40-40420	Toalettstøtte, wave	76 cm Grå
40-40400	Toalettstøtte, straight	66 cm Grå
40-40402	Toalettstøtte, straight	90 cm Rød
40-40421	Toalettstøtte, wave	90 cm Rød
40-40430	Toalettstøtte med støtteben, straight	90 cm Rød
40-40431	Toalettstøtte med støtteben, Wave	90 cm Rød
40-40401	Toalettstøtte, straight	76 cm Rød
40-40420	Toalettstøtte, wave	76 cm Rød
40-40400	Toalettstøtte, straight	66 cm Rød
40-40455	Høydejusterbare beslag til toalettstøtte, høyre	
40-40456	Høydejusterbare beslag til toalettstøtte, venstre	
40-40452	Toaletttrullholder for toalettstøtter	
40-40453	Kontrollholder for toalettløft	
40-40454	Kontrollholder for Bide't Elegant	
40-45100	Lang ryggstøtte (70 cm toalett)	
40-45101	Kort ryggstøtte (56 cm toalett)	
40-44070	Vegghengt toalett, 56 cm	
40-44071	Vegghengt toalett, 70 cm	
40-44074	Toalettsete med/uten lokk	
40-44075	Toalettsete m/lokk	

40-44276	Svancare Bidet Elegant
40-45070	Fast kontrollknapp
40-45071	Dekselforlengelse 30 mm
40-45072	Dekselforlengelse 60 mm
40-45073	Økt sikkerhet mot knusing

3.2 Produktbeskrivelse

ROPOX toalettløfter, elektrisk kan stilles inn i høyder fra 400–650 mm ved bruk av det trådløse håndsettet. Høydejusteringen vil møte ulike behov for sittehøyde fra ulike pasienthøyder.

3.3 Tiltenkt bruk

ROPOX høydejusterbar toalettløfter er ment å brukes i både hjemmemiljø og i profesjonelle helsemiljøer. Høydejustering vil møte ergonomiske krav fra ulike pasienthøyder.

Toalettløfteren er ikke beregnet for å lekes med, eller som treningsapparat.

ROPOX toalettløfter gir personer med redusert mobilitet mulighet til å bli mer uavhengig. Den senker og løfter brukeren til den beste sittende eller stående posisjonen. Det er viktig at det er enkelt å stille inn den optimale høyden for både bruker og hjelper. Det er en løsning som bruker moderne velferdsteknologi til å hjelpe brukerne til å bli mer selvhjulpne i rutinene på badet. Toalettløfteren er et hjelpemiddel som kan hjelpe brukerne til å beholde privatlivet så lenge som mulig. Høydejusteringen har et justeringsområde på 25 cm fra 40–65 cm.

3.4 Tiltenkt operatør

Den tiltenkte operatøren kan være alle som har lest og forstått denne bruksanvisningen, unntatt barn.

3.5 Nødvendig ytelse

Enheten har ingen funksjon knyttet til grunnleggende sikkerhet eller nødvendig ytelse. Ved tap eller forringelse av ytelsen kan brukeren komme seg av toalettet.

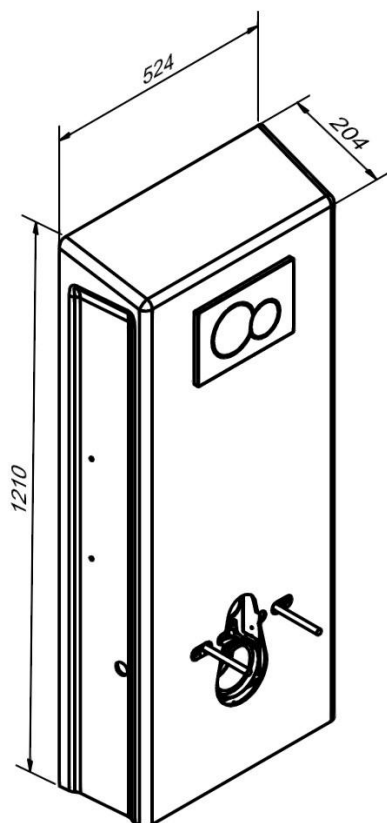
3.6 Ikke-kliniske funksjoner

Høydejustering gir bedre ergonomi til både brukere og omsorgsytere.

3.7 Kliniske funksjoner

Dette produktet gir ikke kliniske fordeler for pasientene, når det brukes som tiltenkt av produsenten.

3.8 Produktdimensjoner



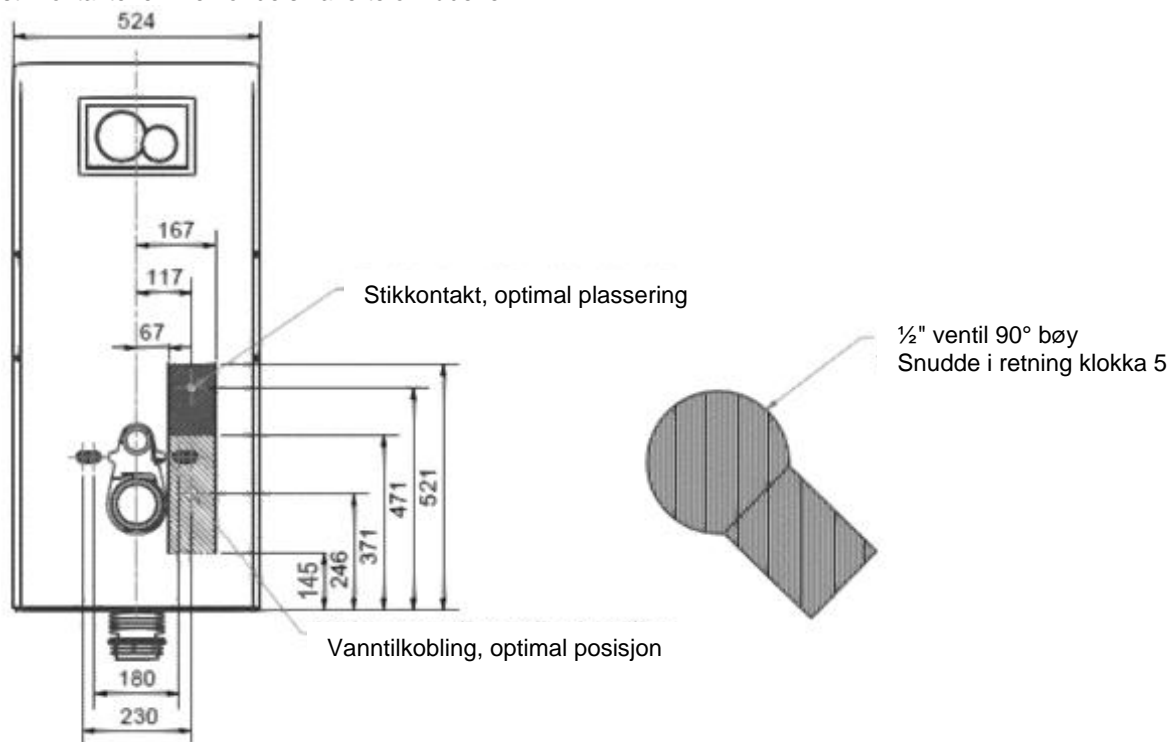
4. Bruksanvisning

4.1 Installasjon av produktet

Følgende veiledning beskriver hvordan du setter sammen og monterer toalettløfteren, samt optimal plassering av vann og avløp, ut fra om det er toalettløfteren med avløp i gulv eller i vegg som er kjøpt.

4.1.1 Installasjonsgrensesnitt for vann og stikkontakt

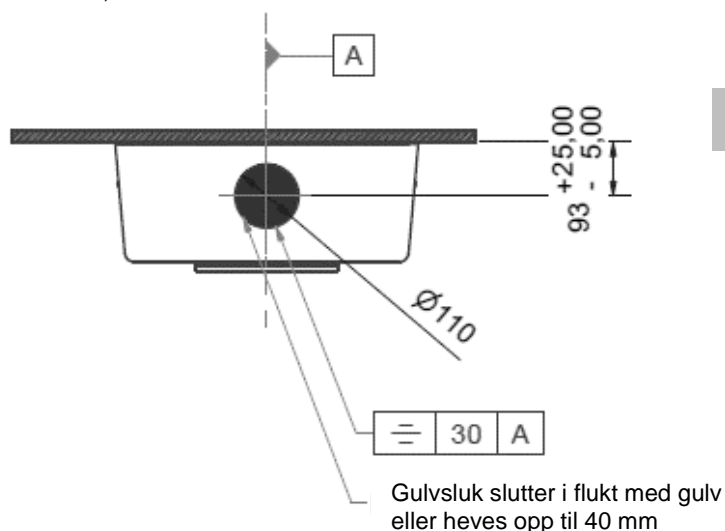
Det anbefales å alltid koble til vann og strøm som vist nedenfor. Ved avvik anbefales det å plassere vannet og stikkontaktene innenfor de skraverte områdene.



4.1.2 Installasjonsgrensesnitt for avløp i gulv

For 40-45027

For toalettløfteren med avløp i gulv, anbefales det å plassere avløpet innenfor det skraverte området, og ikke ha større avvik enn de viste toleransene. Dette sikrer den beste utskyllingen. Avløpet kan heves opp til 40 mm, for å leve opp til Säker Vatten,

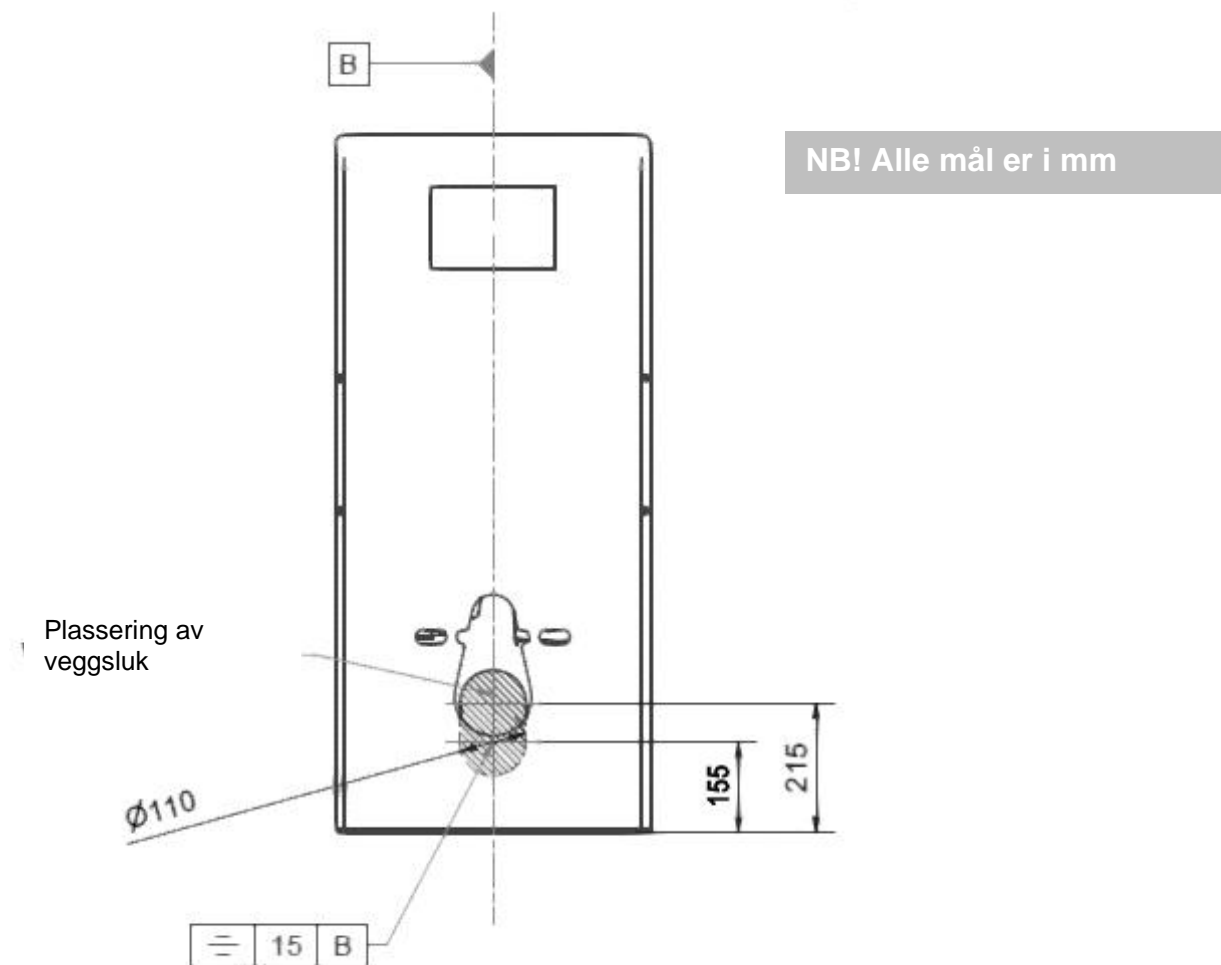



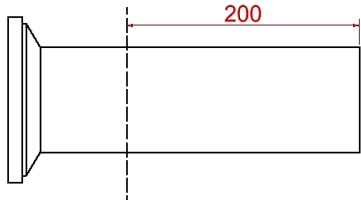
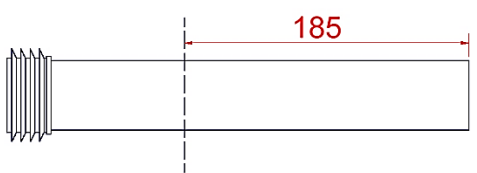

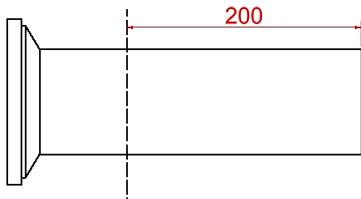
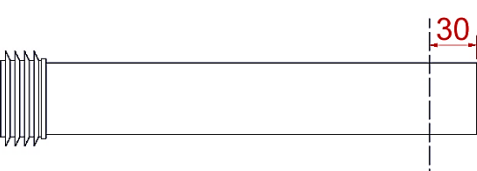
NB! Alle mål er i mm

4.1.3 Installasjonsgrensesnitt for **avløp i vegg**

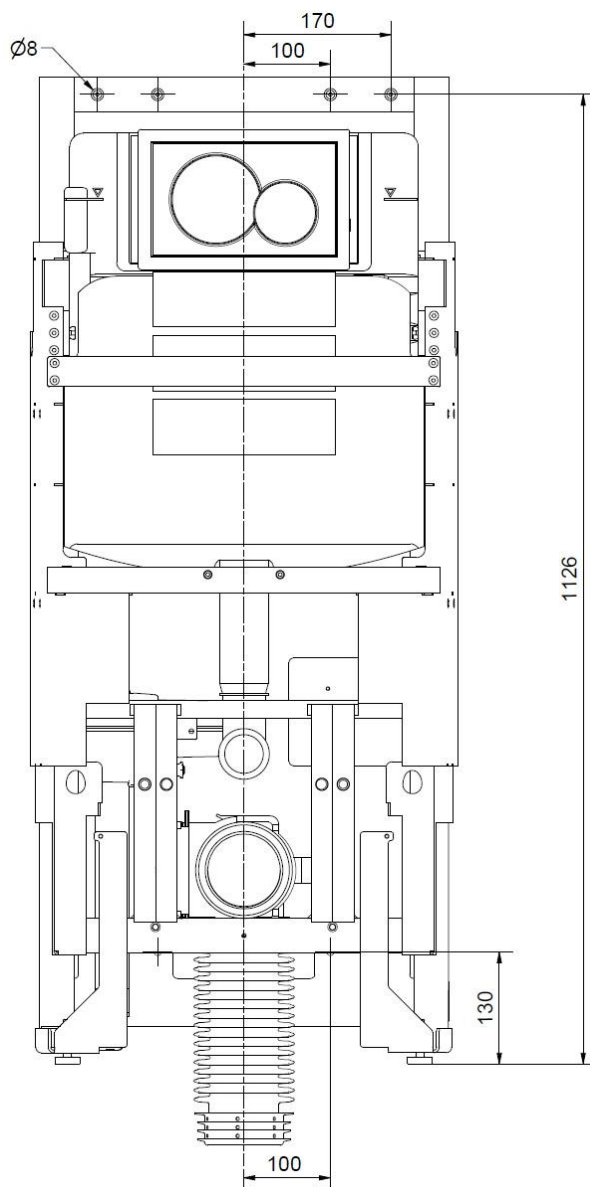
For 40-46027

For toalettløfteren med avløp i vegg, anbefales det å plassere avløpet innenfor det skraverte området, og ikke ha større avvik enn de viste toleransene. Dette sikrer den beste utskyllingen.



Toaletter fra Ropox	Forkorting av hylse	Forkorting av utskyllingsrør
<p>40-44070</p> 		
<p>40-44071</p> 		

4.1.4 Konstruksjon



Merk!

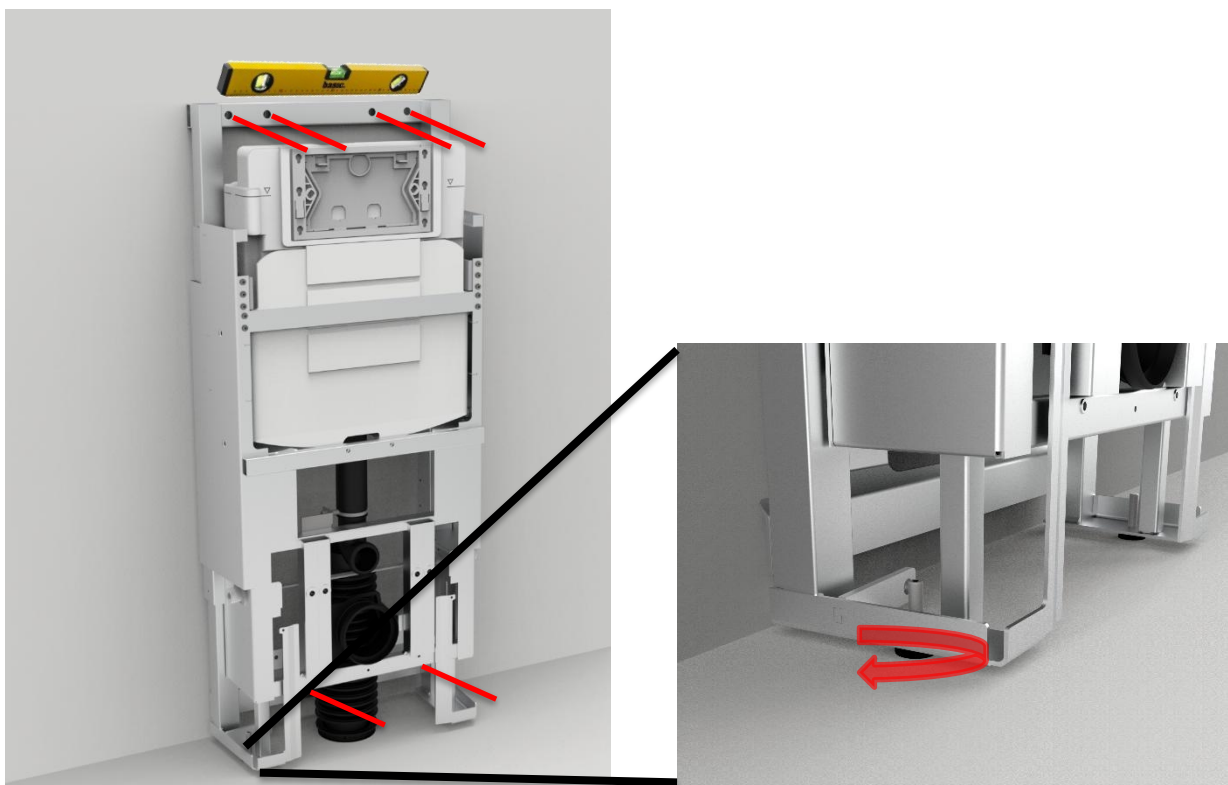
Toalettløfteren leveres med et sett med 6 skruer og rawplugger egnet for montering i betongvegg. Montøren skal alltid vurdere veggens materiale, tilstand og styrke og bruke skruer og rawplugger som passer for den spesifikke veggtypen.



Forsiktig!

Maksimal trekkraft per skrue er 44 kg, ved maks brukervekt på 400 kg i henhold til ISO 17966: 2016

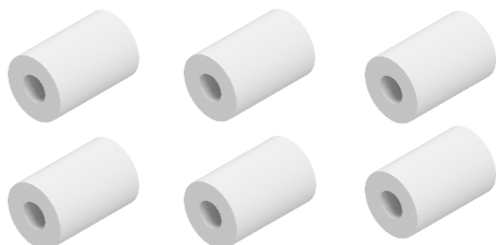
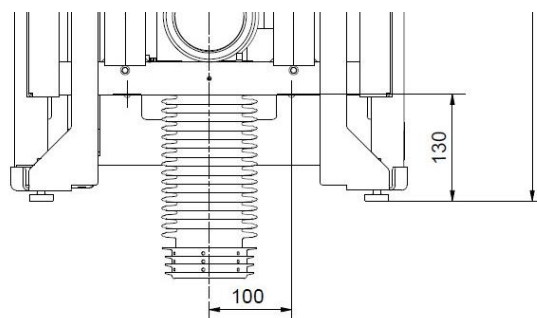
4.1.5 Montering av produktet



a. Still opp rammen med justeringsskruer. Merk av 6 hull og bor hull til egnede rawplugger. Sørg for at midten av de to nederste hullene er minst 130 mm over gulvet

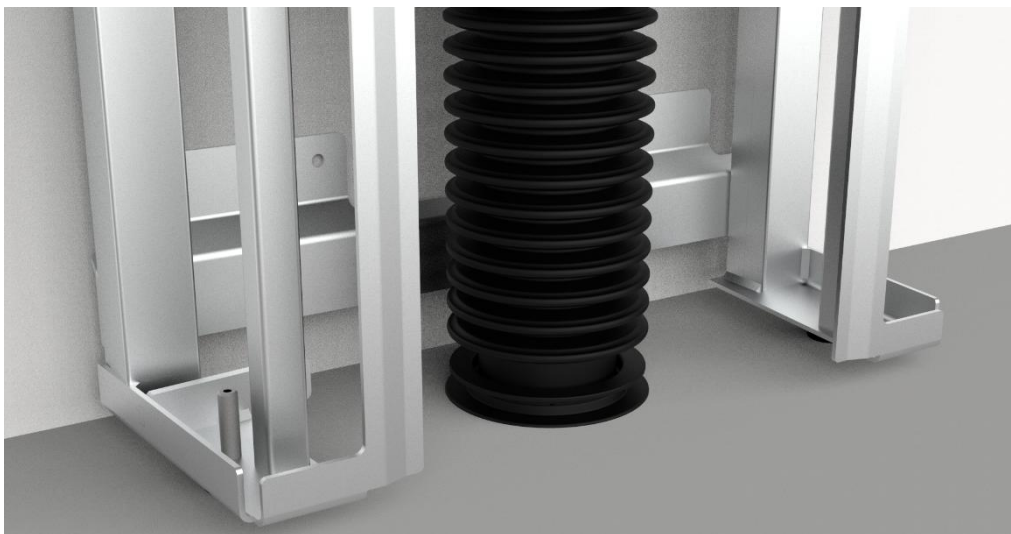
b. Koble vannslangen til vegguttaket og stikkkontakten før du fester rammen til veggen

c. Fest rammen til veggen. Hvis forlengelsesdekselet er kjøpt, bruker du de medfølgende avstandshylsene til å skyve rammen ut fra veggen. Lengre skruer er levert



d1. For 40-45027

Hvis avløpet er i **gulvet**, monterer du avløpsbelgen som anvist nedenfor. Eksemplene gitt nedenfor til venstre er konfigurasjoner som vil fungere, men som en generell regel bør installasjonsgrensesnittet i 4.1.2 følges.



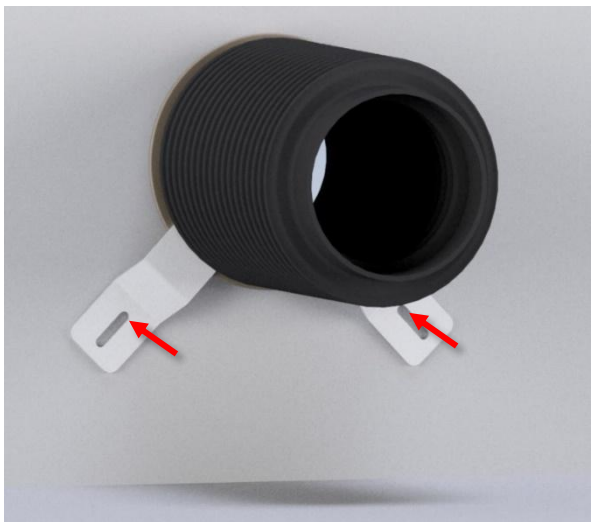
Pass på at belgen ikke blir vridd



Monter belgen som vist nedenfor for å få korrekt strømning

d2. For 40-46027

Hvis avløpet er i **veggen**, monterer du avløpsbelgen i avløpet i veggen, og monterer de medfølgende beslagene på veggen, slik at toalettflensen holdes på plass



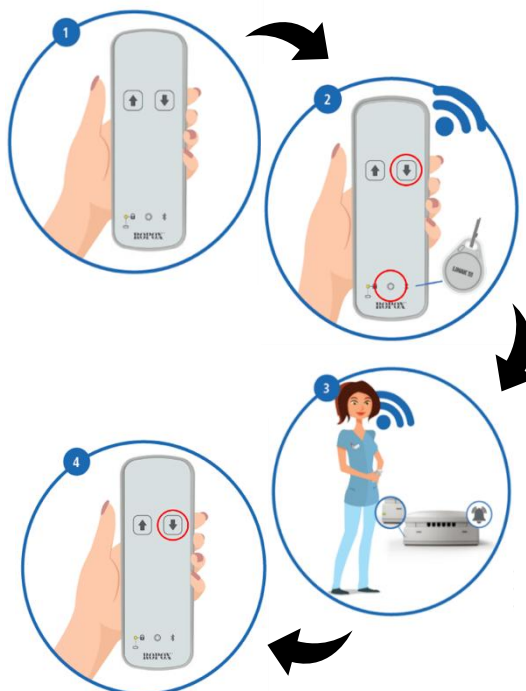
Pass på at belgen ikke blir vridd



4.1.6 Par Bluetooth-fjernkontrollen

Før du fortsetter å montere toalettløfteren, er det viktig å teste at bevegelsen fungerer. Dette gjøres ved å trykke opp eller ned på fjernkontrollen, og deretter kjøre hele utslaget. Hvis toalettløfteren ikke reagerer, betyr det at kontrolleren må kobles til løfteren. Dette gjøres ved å følge trinnene nedenfor.

1. Stå innenfor 2 meter fra toalettløfteren, ta håndkontrolleren og vend den bort fra løfteren
2. Hold magnetnøkkelen over symbolet, hold deretter «Ned»-knappen inne (i minst 3 sekunder), til LED-lampen begynner å blinke
3. Slipp «Ned»-knappen, fjern magnetnøkkelen fra håndkontrolleren og beveg deg nærmere toalettløfteren til summeren øker i frekvens
4. Trykk på «Ned»-knappen én gang. Det skal være to pip, dette bekrefter sammenkoblingen



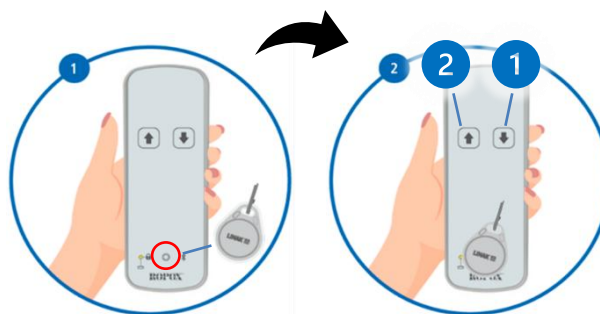
Merk!

Når sammenkoblingen er fullført, tester du bevegelsen til produktet. Sørg for at alle kabler, vanntilkobling og avløpstilkobling løper fritt. Den elektriske forbindelsen skal bevege seg uhindret og må ikke vikle seg inn i andre installasjoner.

4.1.7 Lås opp håndkontrolleren

Håndkontrolleren er låst opp når den leveres, men det er mulig å låse den ved et uhell, slik at du ikke kan kjøre løfteren. Dette kan oppstå på grunn av gjentatte forsøk på sammenkobling. Slik låser du opp håndkontrolleren:

1. Ta håndkontrolleren, hold deretter magnetnøkkelen over symbolet
2. Mens magnetnøkkelen er i denne posisjonen, trykker du på «Ned»-knappen og deretter «Opp»-knappen
3. Hvis dette ikke løser problemet, følger du prosedyren for sammenkobling. Ellers kan det hende at den ikke fungerer på grunn av lavt batterinivå, eller fordi løfteren er koblet fra strømmen

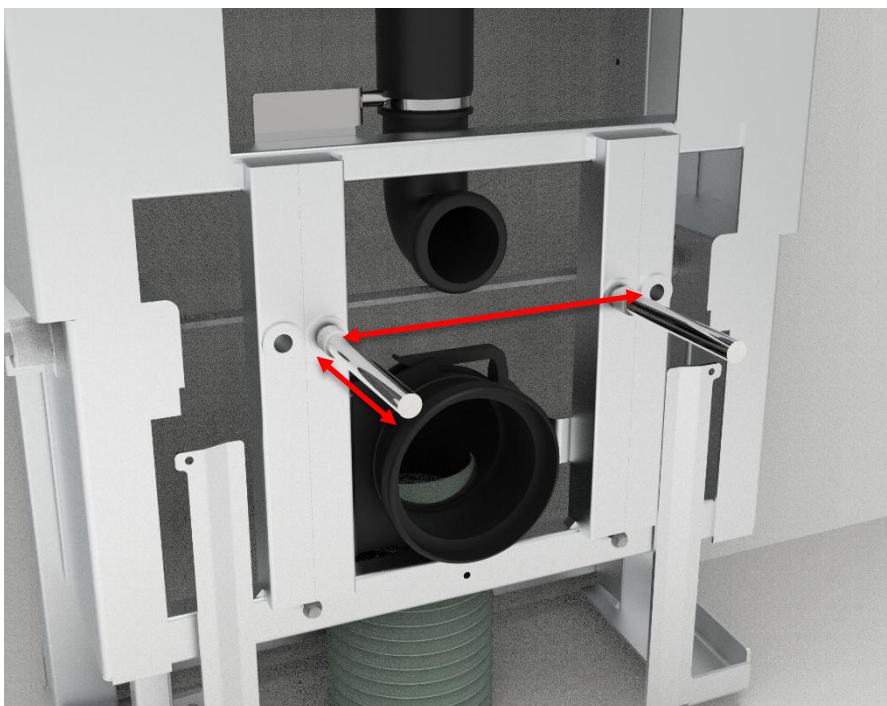


Merk!

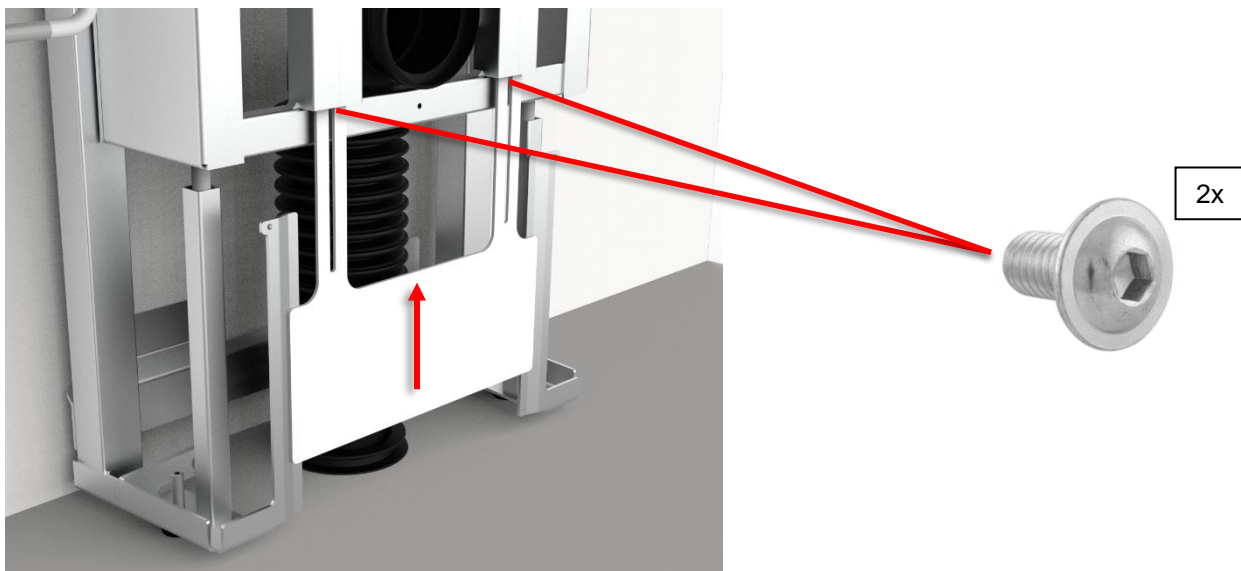
Hvis kontrolleren ikke kjører etter sammenkobling, betyr det at den må låses opp. Se 4.1.7!

4.1.5 ... fortsatt

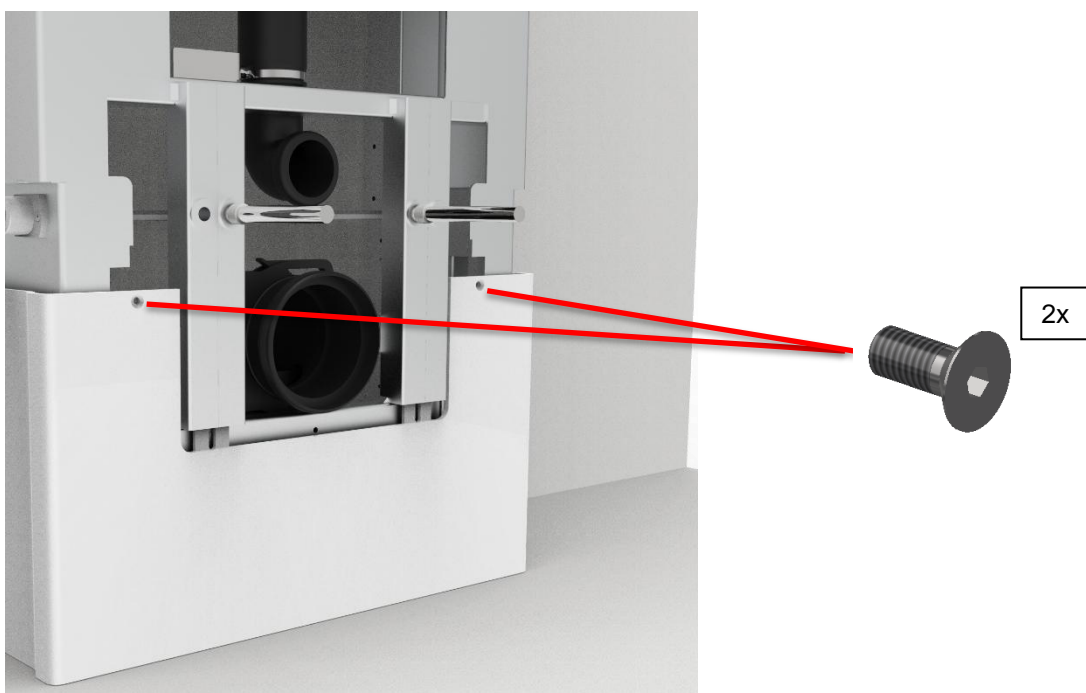
e. Kutt gjengede stenger til i lengden og fest dem i rammen



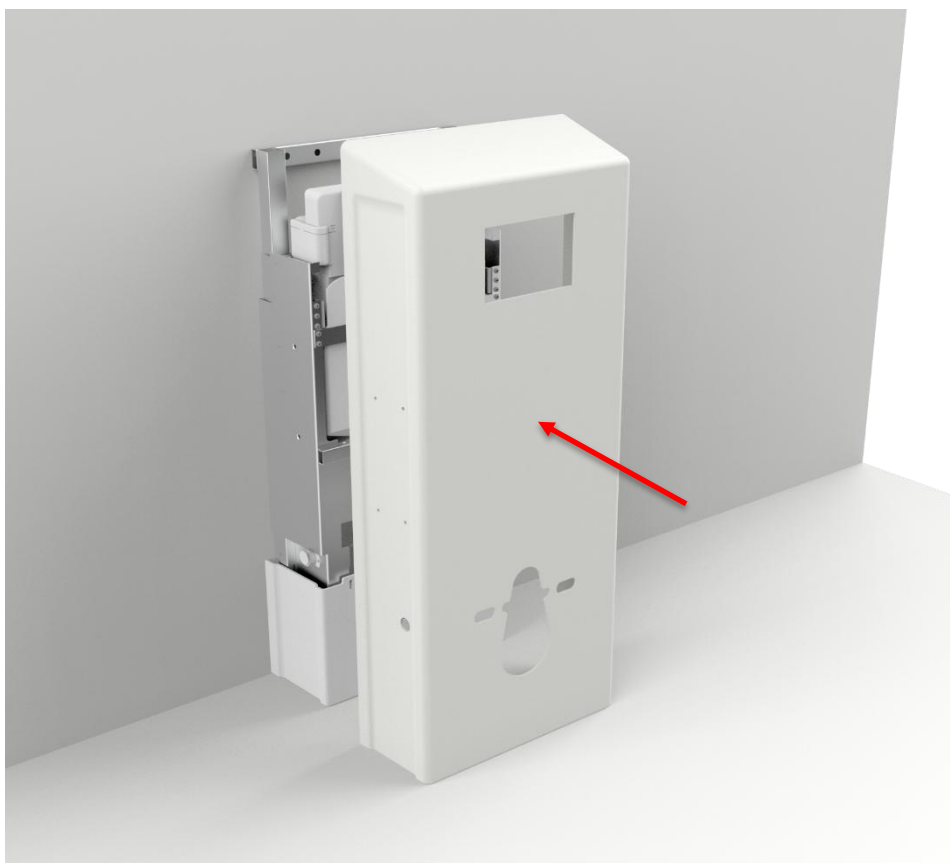
f. Monter innerdeksel 1 og 2



Før montering av innerdeksel 2, dersom forlengelsesdekslene er kjøpt, skal disse monteres på forhånd. Se 4.4. 5



g. Monter ytterdekselet (hvis versjonen med fast kontroll på toppen av dekselet installeres, går du til avsnitt 4.4.4 – montering av fast kontroll på toppen av dekselet)
Hvis forlengelsesdekslene er kjøpt, skal disse monteres før ytterdekselet. Se 4.4.5



h. Forkort hylsen og utskyllingsrøret etter mål og monter dem.



i. Monter toalettet og skylleknappen.



j. Fullfør installasjonen ved å sjekke følgende:



1. Stivhetstest, sett deg på toalettet og kontroller at skrueforbindelsene er solide.
2. Sjekk at hele bevegelsen av produktet foregår uhindret.
3. Sjekk spyling og lekkasjer.




4.2 Betjening av produktet

Betjening av produktet gjøres ved å bruke fjernkontrollen.



	<p>Advarsel!</p> <p>Produktet skal alltid kunne beveges gjennom hele aktiveringsområdet uten å kolliderer med gjenstander. Unnlattelse av å gjøre det vil sette produktstabiliteten i fare. Spesiell forsiktighet skal utvises for å sikre at ingen barn eller voksne befinner seg under produktet, da det kan oppstå alvorlige klemskader.</p>
--	--

4.3 Restrisiko

<p>Advarsel!</p>  <p>Vær oppmerksom på at det ikke kan være noen person eller kroppsdeler under toalettet når det kjøres ned, da det utgjør klemfare.</p>	
<p>Forsiktig!</p>  <p>Ikke plasser hånden/fingrene mellom veggen og det bevegelige dekselet, da du risikerer å knuse hånden/fingrene.</p>	
<p>Advarsel!</p>  <p>Ved feilmontering av VVS-deler kan det oppstå vannlekkasjer på gulvet som kan øke risikoen for fall.</p>	

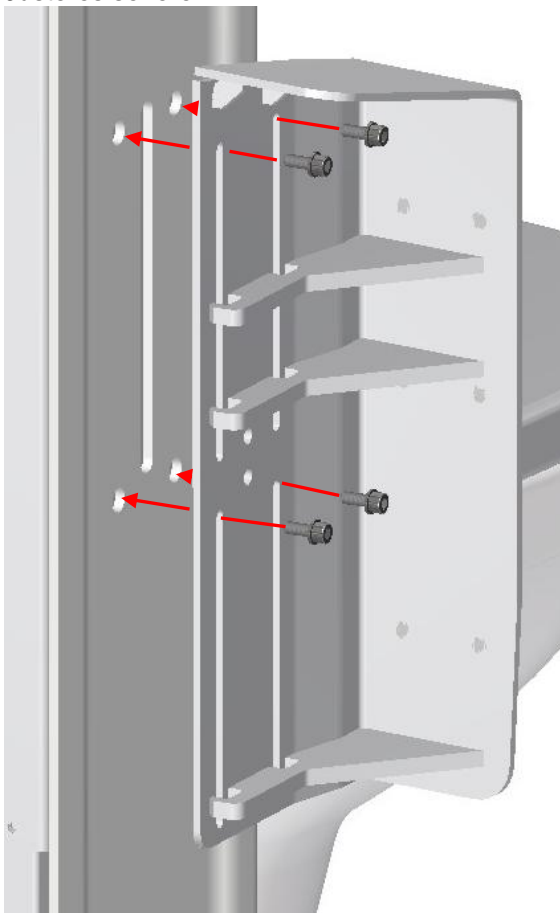
4.4 Montering av tilbehør

4.4.1 Montering av høydejusterbare beslag

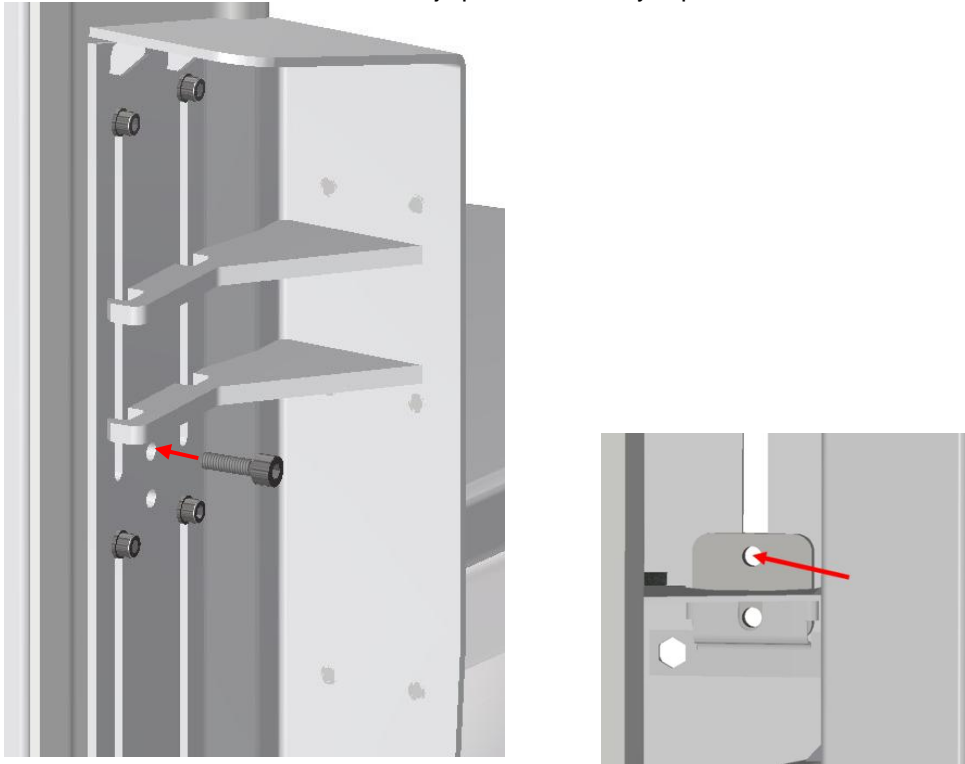
1. Begynn med å skru ut transportskruen fra platemutteren. Det er en M8x20 unbrakoskrue, ta vare på den til senere bruk.



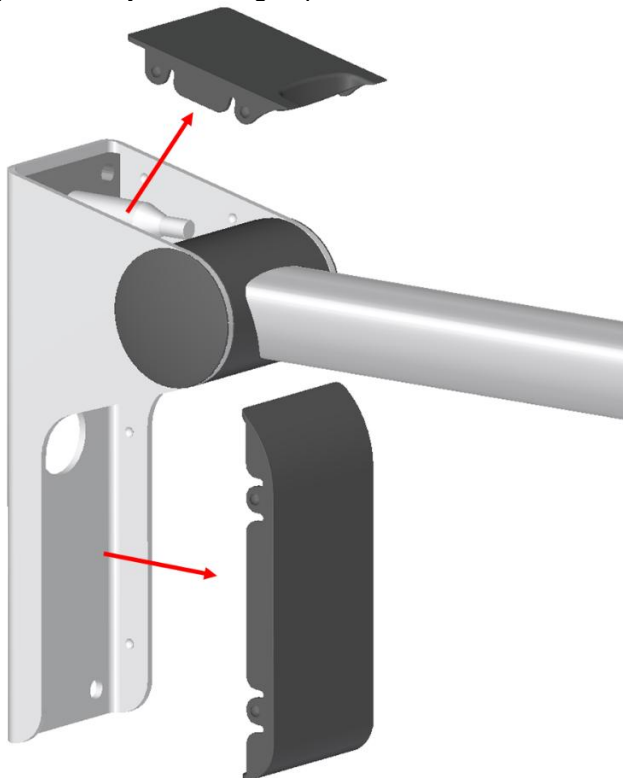
2. Monter beslaget med 4 stk. M6x30-skruer + spenneskiver (inkludert) i de 4 gjengehullene på toalettløfteren. Stram skruene lett, slik at beslaget kan bevege seg fritt opp og ned i sporene. Justeres senere.



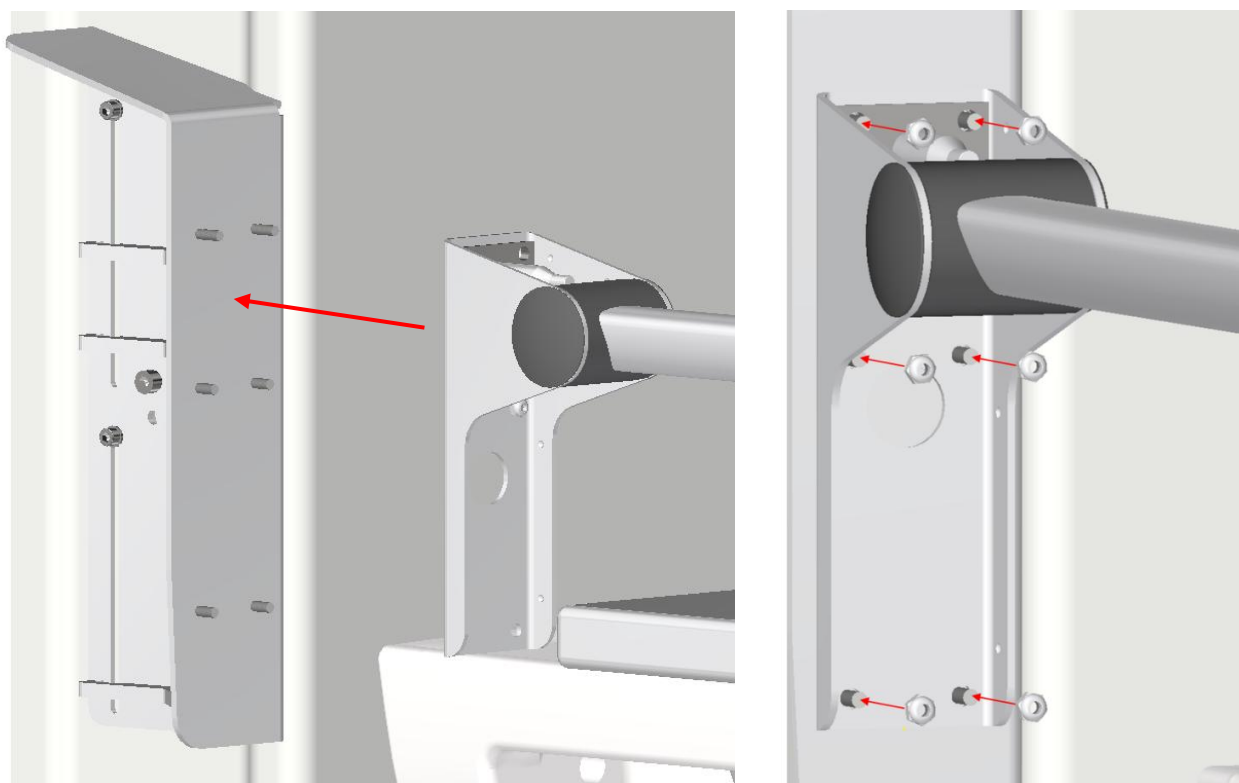
3. Monter M8x20-skruen + skive i det øverste hullet i midten av beslaget, den må gå inn og fange platemutteren på baksiden. Merk at det er det øverste hullet i platemutteren som skruen settes inn i. Skruen strammes lett, da den bare hjelper til med å styre platemutteren.



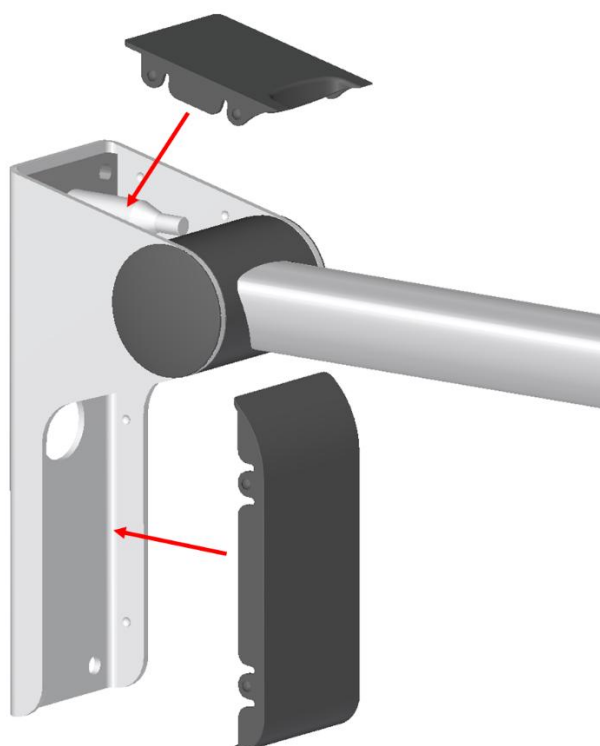
4. Finn frem toalettstøtten og fjern plathettene som vist på bildet nedenfor. Bruk eventuelt et plastverktøy for å unngå riper.



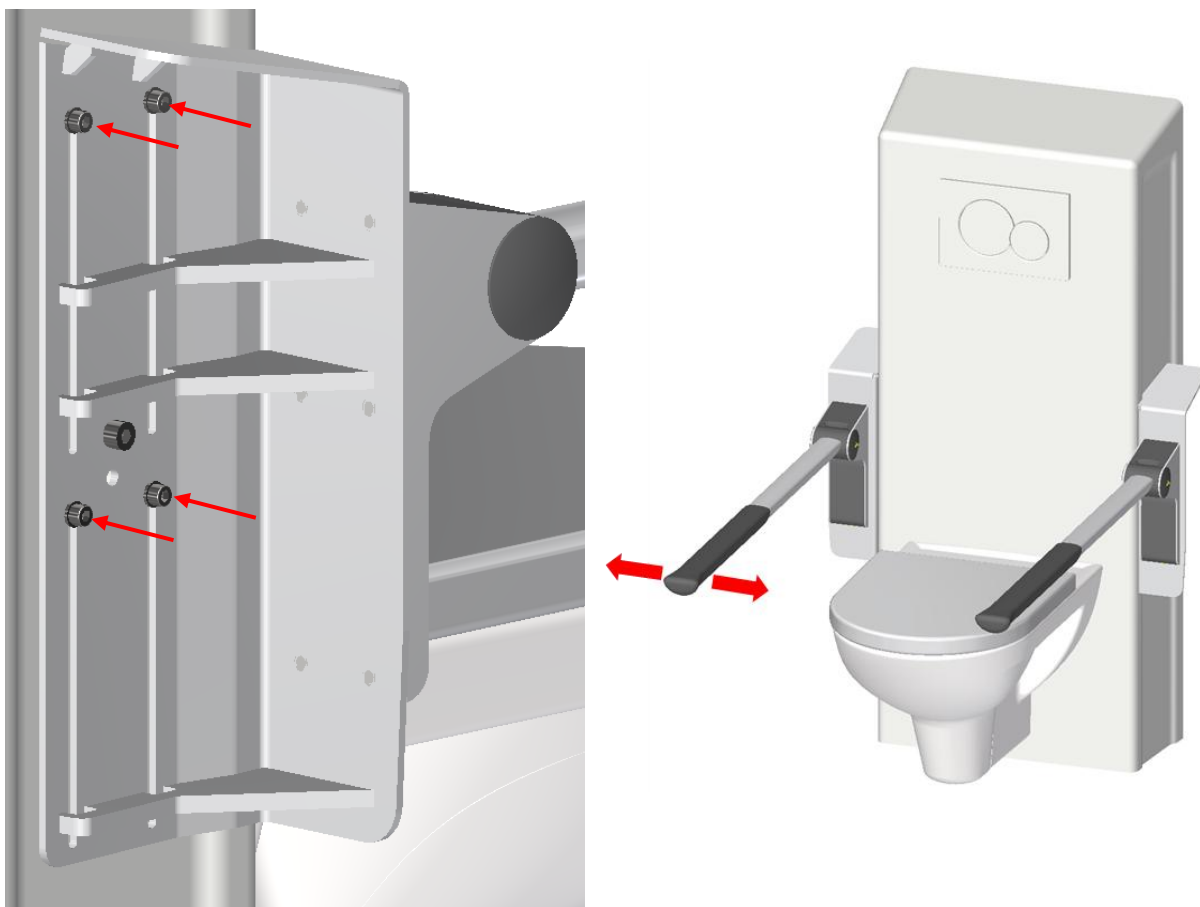
5. Støtten festes til gjengetappene på beslaget og monteres med 6 stk. M6 låsemuttere (inkludert)



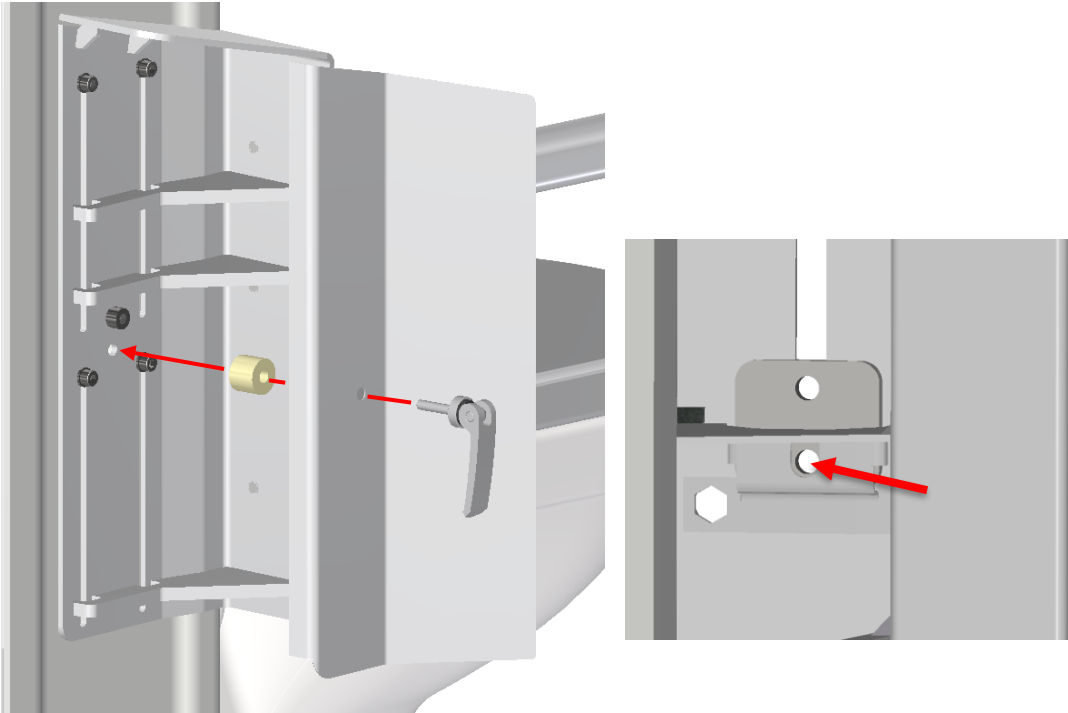
Monter plasthettene på støtten igjen.



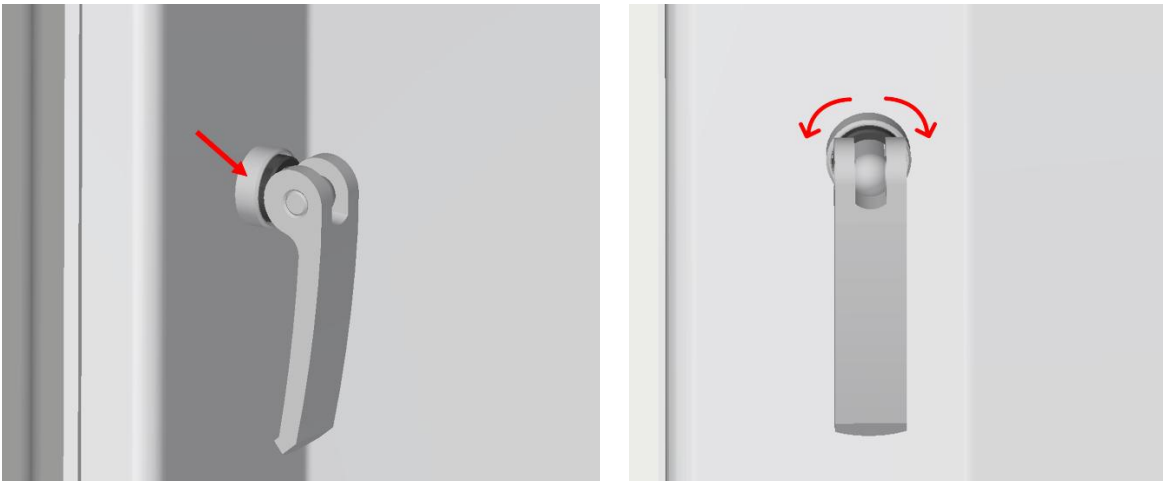
6. Juster motstanden/utløsningen av beslaget på de 4 M6x30-skruene som går i sporene. Beslaget justeres for å minimere slingringsmonnet, uten å gjøre det vanskelig å kjøre opp og ned. Vrikk støtten sidelengs, sjekk om støtten er fast nok, hvis den virker veldig løs, stram skruene litt til til toleransen er tilfredsstillende. Vær oppmerksom på at beslaget må kunne justeres opp og ned.



7. Monter avstandsstykket sammen med dekkplaten med strammehåndtaket i det nederste hullet i midten av beslaget. Strammehåndtaket må også ha tak i platemutteren på baksiden.



8. Strammehåndtaket justeres slik at beslaget kan justeres fritt opp og ned når det er åpent, og effektivt låser beslaget i lukket posisjon. Justeringen gjøres ved å vri på Justeringskruen.



9. Toalettstøttene er nå ferdig montert. Prøv å justere dem opp og ned for å se om de går som de skal.

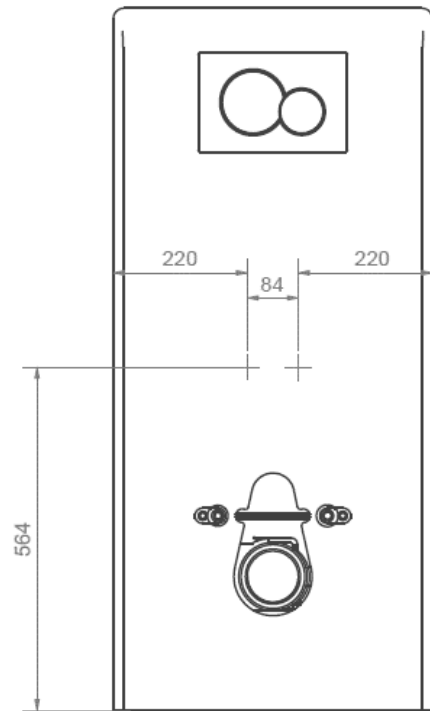
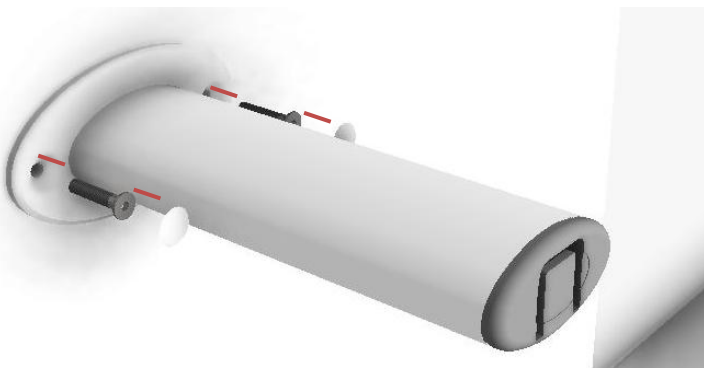


4.4.2 Installasjon av ryggstøtte

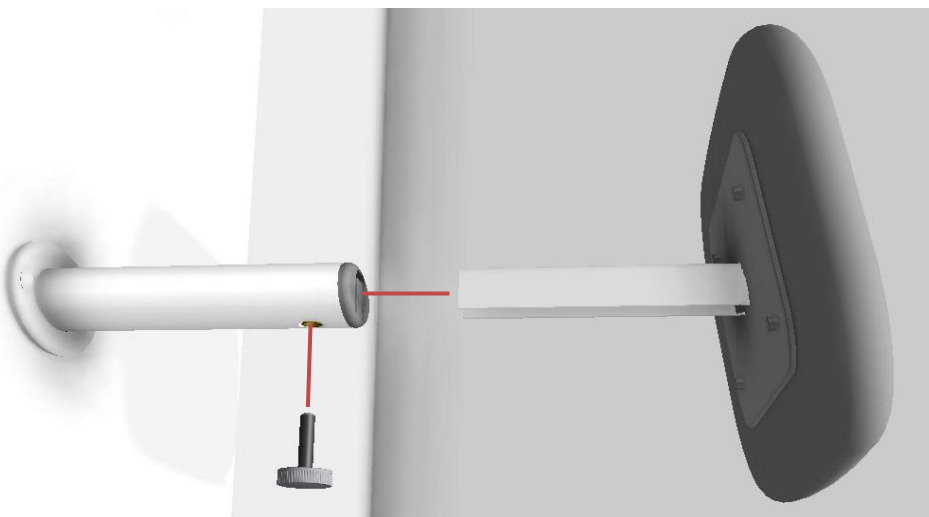
Bestilles Ropox lang ryggstøtte sammen med Ropox toalettløfter, vil det være forborede hull i dekklokket. Bestilles ryggstøtten senere for ettermontering, må det bores nye hull. Se dimensjonstegningen for plassering av hull.

To M5x16 er brukt.

a.

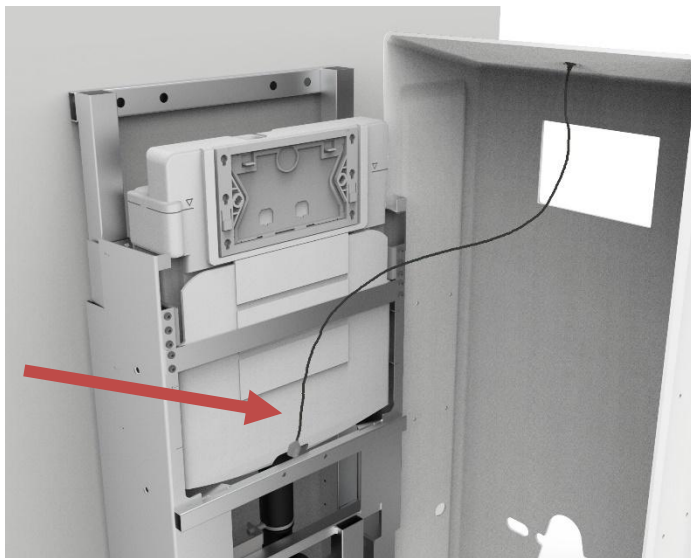
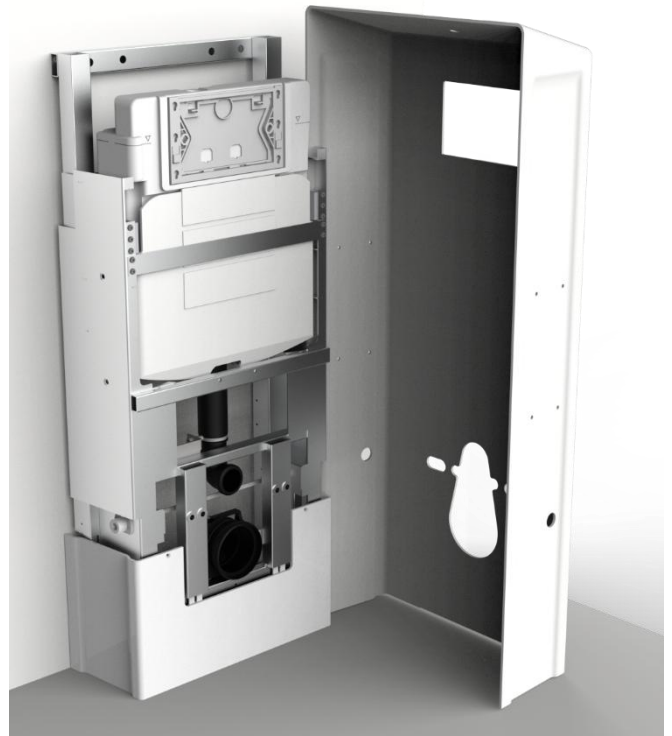


b.



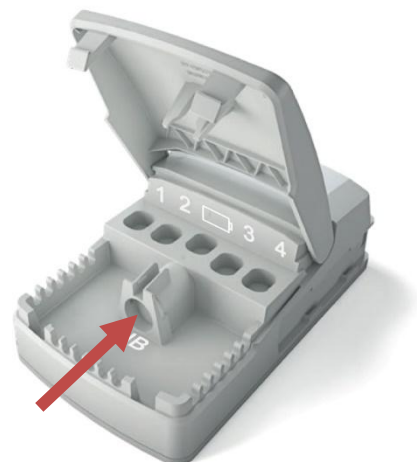
4.4.3 Montering av fast kontroll på toppen av dekselet

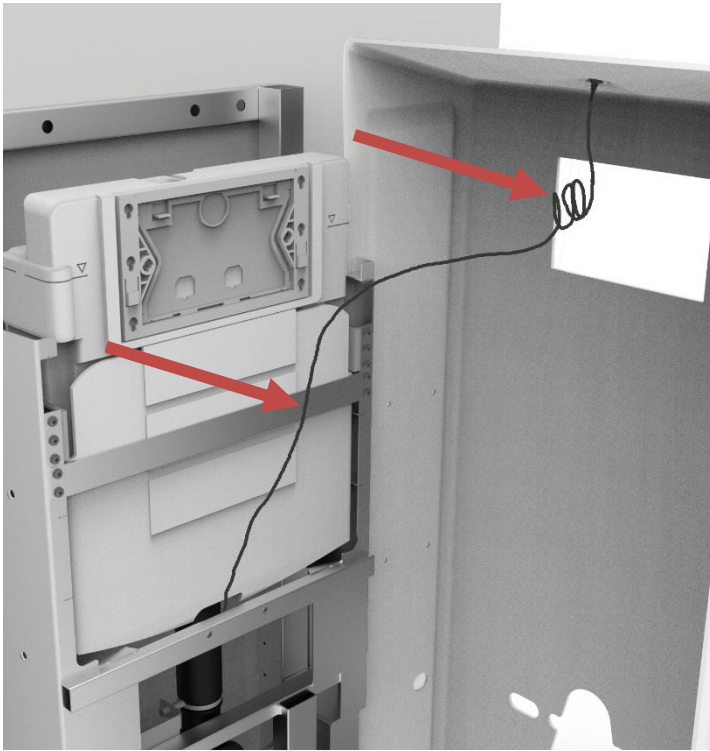
a. Plasser dekselet på gulvet nær løfteenheten. Enkelte deler av denne prosedyren kan være enklere hvis løfteenheten er i øverste posisjon. Gjør om mulig dette før du fortsetter.



b. Før kabelen langs fronten av løfteenheten og trekk den bak tverrstangen under sisternen, som vist på illustrasjonen.

c. Demonter kontrollboksen fra løfteenheten og sett inn pluggen for den faste kontrolleren. Lukk lokket og sett på kontrollboksen igjen





d. Bruk de vedlagte stripsene til å feste ledningen til beltet som angitt.

Rull opp den resterende ledningen og stripse den sammen i en bunt, så nær toppen av dekselet som mulig.

e. Sjekk at kontrolleren fungerer som den skal.

Hvis den gjør det, går du tilbake til kapittel 4.1.5 og fortsetter ved avsnitt «g» for å fullføre monteringen av toalettløfteren.

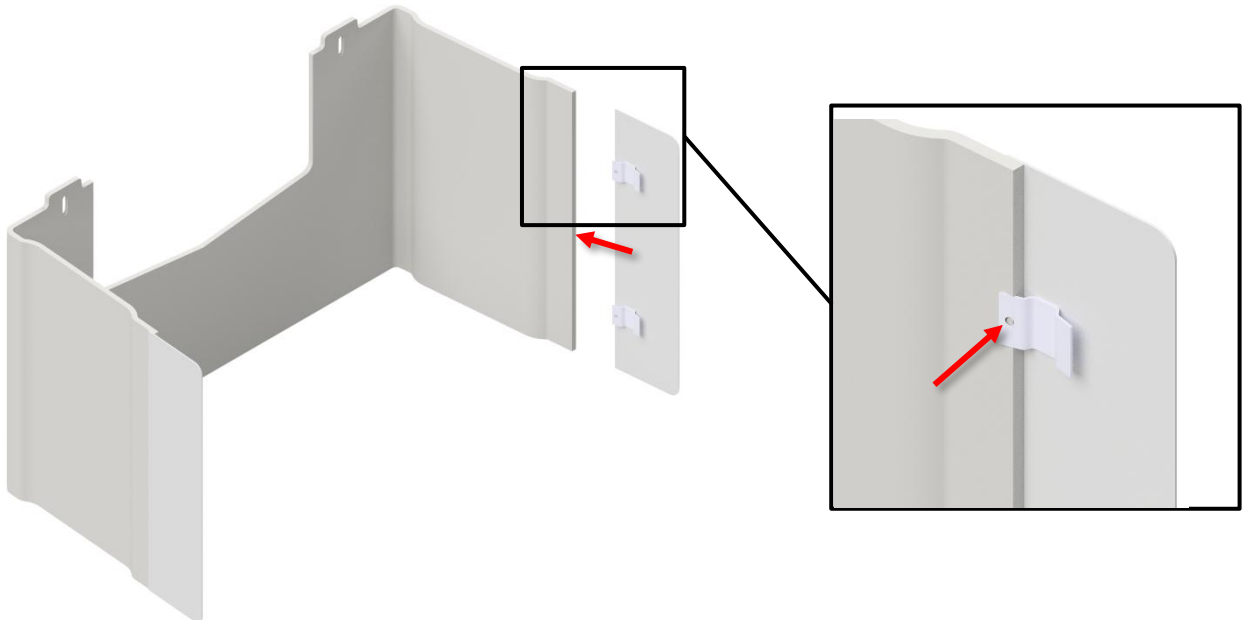
Hvis kontrolleren ikke fungerer som den skal, dobbeltsjekker du alle tilkoblingene og prøver igjen.

4.4.4 Montering av forlengelsesdeksel

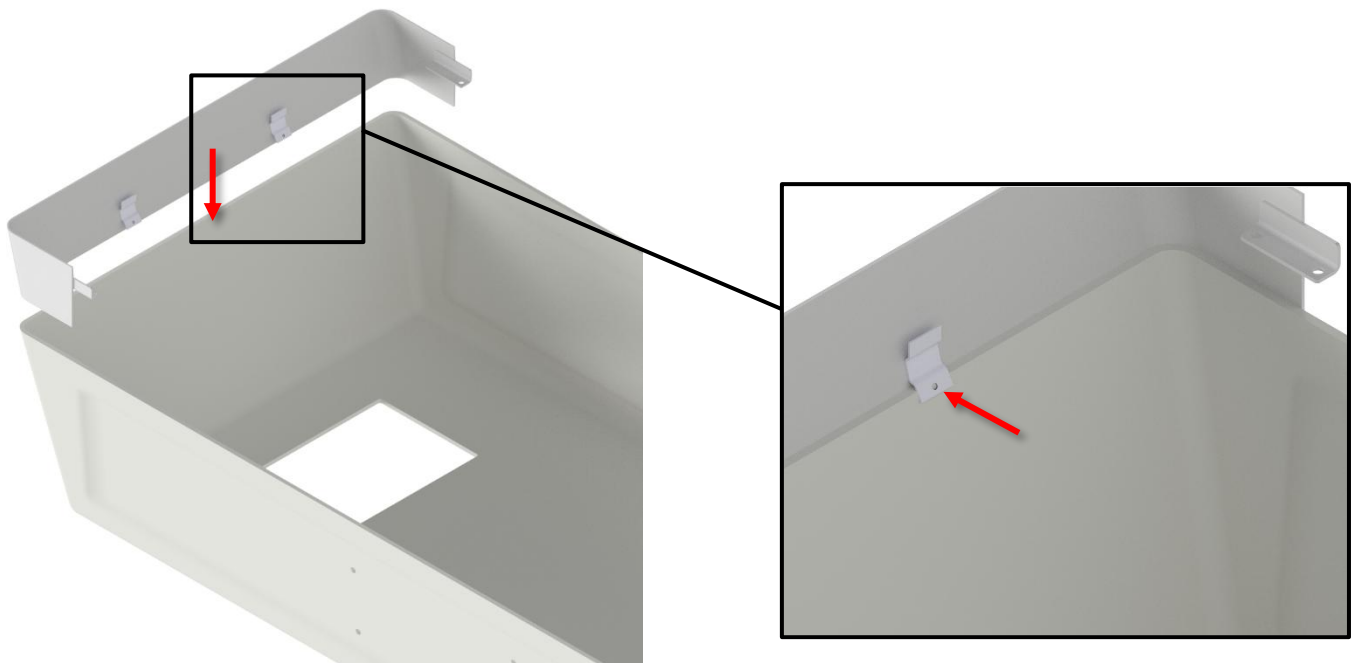
Passer kun til ytterdeksel med skrå topp!

Hvis forlengelsesdekslet er bestilt, må det monteres før montering av originaldekslene. Forlengelsesdekslet leveres demontert for å gjøre transport og avhending enklere. Det monteres på de originale dekslene ved å klemme det fast og deretter feste det med settskruer.

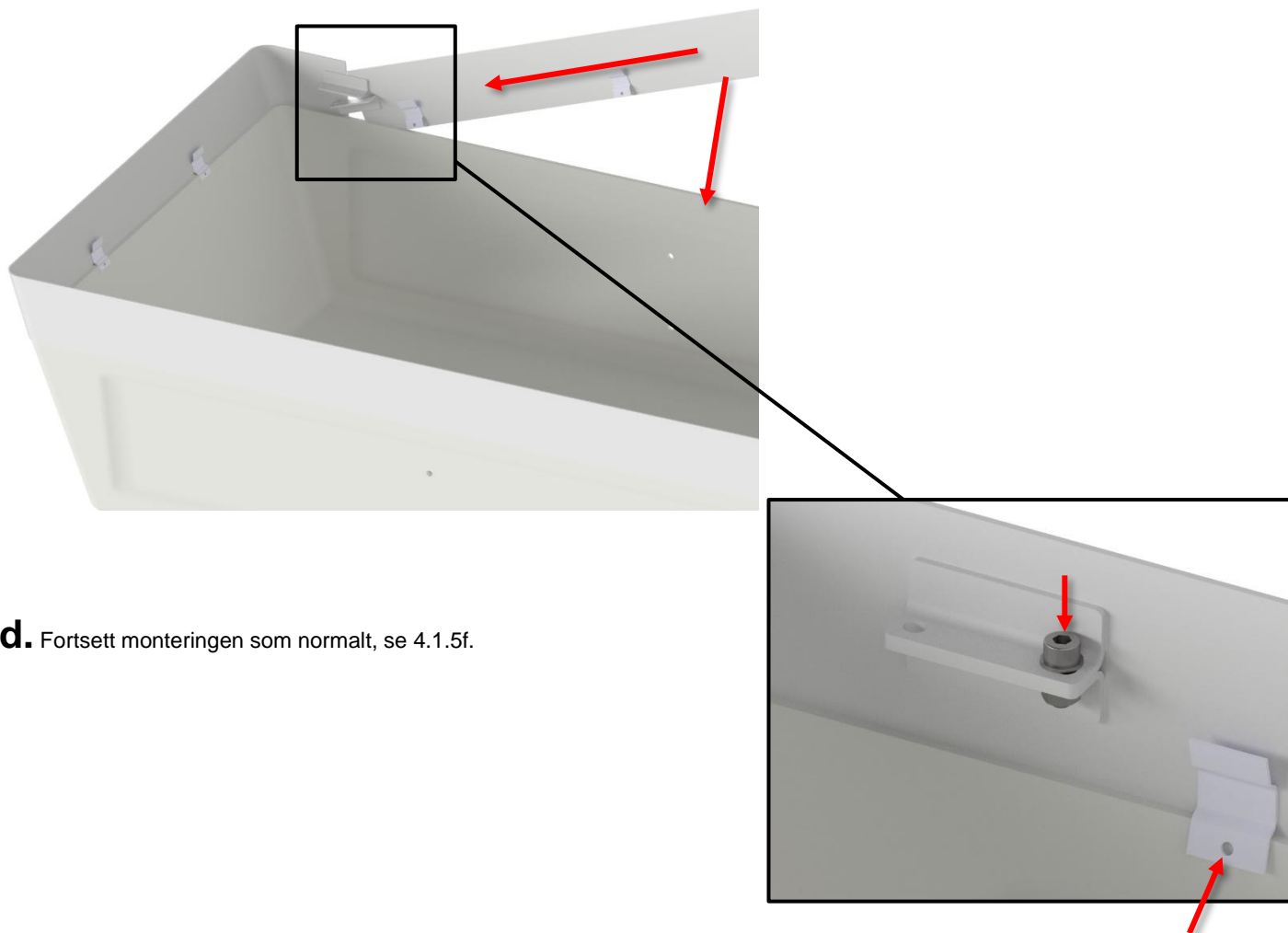
a. Monter sidene på det innerdekslet



b. Legg ned ytterdekslet, og monter deretter toppen



C. Monter de store sidene



d. Fortsett monteringen som normalt, se 4.1.5f.

4.4.5 Økt sikkerhet mot knusing, tilbehør

Kan ikke ettermonteres, må kjøpes med løfteren!

Ved behov kan toalettløfteren bestilles med økt sikkerhet mot knusing, slik at gjenstander under ikke blir knust ved nedkjøring. Med den økte sikkerheten i funksjonen vil løfteren aldri skyve med mer enn sin egen vekt (ca. 30 kg), når toalettet kolliderer med en gjenstand. Når det er en kollisjon, vil motoren rotere rundt seg selv, begynne å lage klikkelyder og vil ikke kjøre lenger ned.

Før



Etter

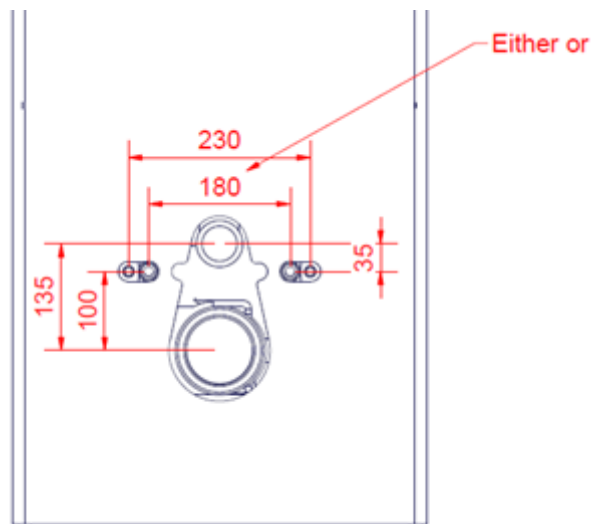


4.5 Kompatible dusjtoaletter

Til Ropox toalettløfter har du mulighet for å bruke et dusjtoalett fremfor et vanlig toalett. Både vanlige toaletter og dusjtoalett tilbys som ekstrautstyr til toalettløfteren. Følgende dusjtoaletter kan brukes med toalettløfteren:

- SvanCare Bidet Elegant
- Geberit AquaClean Mera
- Geberit AquaClean Sela
- Geberit AquaClean Tuma

Hvis et annet dusjtoalett er nødvendig, må følgende dimensjoner respekteres:



4.5.1 Montering av bidet

For å montere SvanCare Bidet Elegant, se **TF 200.01.0025**.



5. Feilsøking

Produktet virker ikke	Sjekk sammenkoblingen av fjernkontrollen (4.1.6) Sjekk at alle ledninger sitter godt i stikkontaktene
Produktet sluttet å virke	Sjekk batteriene til fjernkontrollen Sjekk om strømmen er koblet til
Håndkontrolleren virker ikke	Sjekk batteristrømmen Følg opplåsningsprosedyren (4.1.7) Følg sammenkoblingsprosedyren (4.1.6)

6. Rengjøring

Rengjøring kan gjøres med lunkent vann og et egnet universalrengjøringsmiddel. Bruk en klut eller myk svamp til å vaske produktet. Tørk av produktet med en oppvridd klut.

Til overflatedesinfeksjon kan klorbaserte desinfeksjonsmidler brukes i henhold til produktspesifikasjonen og sikkerhetsreglene for disse produktene, dog ikke i en løsning som er mer konsentrert enn 1 000 ppm aktivt klor. Likeledes kan etanolbaserte desinfeksjonsmidler brukes i samsvar med produktspesifikasjonene og sikkerhetsreglene for disse produktene.

Følgende midler er testet av Ropox, og kan brukes, så lenge de er fortynnet i henhold til instruksjonene på beholderen.

6.1 Forhåndsgodkjente desinfeksjonsprodukter

Handelsnavn	Løsning
Diversey Suma Tab D4	1 000 ppm
Rodalon ®	Etanol 70 % v/v
Triamin Disinfection Wet Wipes	pH 8,5 – 9,5
Oxivir Excel Wipe	pH 2
Incidin OxyWipe S	

6.2 Forhåndsgodkjente rengjøringsprodukter [toalettløfter]


Handelsnavn	Løsning
S90 Sanirens	1–3 % persyre

For toalettløfteren med en spiralledning som går til kontrolleren, er følgende midler anbefalt av produsenten for spiralledningen.


6.3 Forhåndsgodkjente rengjøringsprodukter [Spiralledning]

Handelsnavn	Løsning
Sekumatic FDR eller FRE	3 ml/L [pH 11,5–12]
Neodisher Dekonta	
Termosept NDR	0,5 % [pH 5-8]

Umiddelbart etter rengjøring eller desinfisering må produktet tørkes av med en klut oppvridd i rent vann, deretter en tørr fille, da noen materialer ellers kan bli misfargede og få flekker, og overflatebelegget kan forringes. Husk at etter langvarig bruk av produktet, med regelmessige rengjøring, kan det forventes at enkelte overflater ikke vil ha samme glans som de hadde til å begynne med. Produktet kan desinfiseres uansett.

	Merk! Ikke bruk rengjøringsmidler som inneholder skuremidler, f.eks. skurepulver, stålull, skuresvamp. Dette produktet er ikke designet for å bli sterilisert. Autoklivering og sterilisering utover det som er normalt, kan endre produktets sikkerhet og funksjon.
---	---

7. Vedlikehold

	Merk! Unnlatelse av å overholde periodisk vedlikehold kan føre til forringelse av produktets funksjon og sikkerhet.
---	---

7.1 Periodisk vedlikehold

Komponent	Vedlikehold	Vedlikeholdsintervall	Registreringsdato for vedlikehold
Geberit Sigma 12 sisterne	Avkalking/bytte av slitte komponenter	6–12 måneder avhengig av kalsiuminnholdet i vannet	

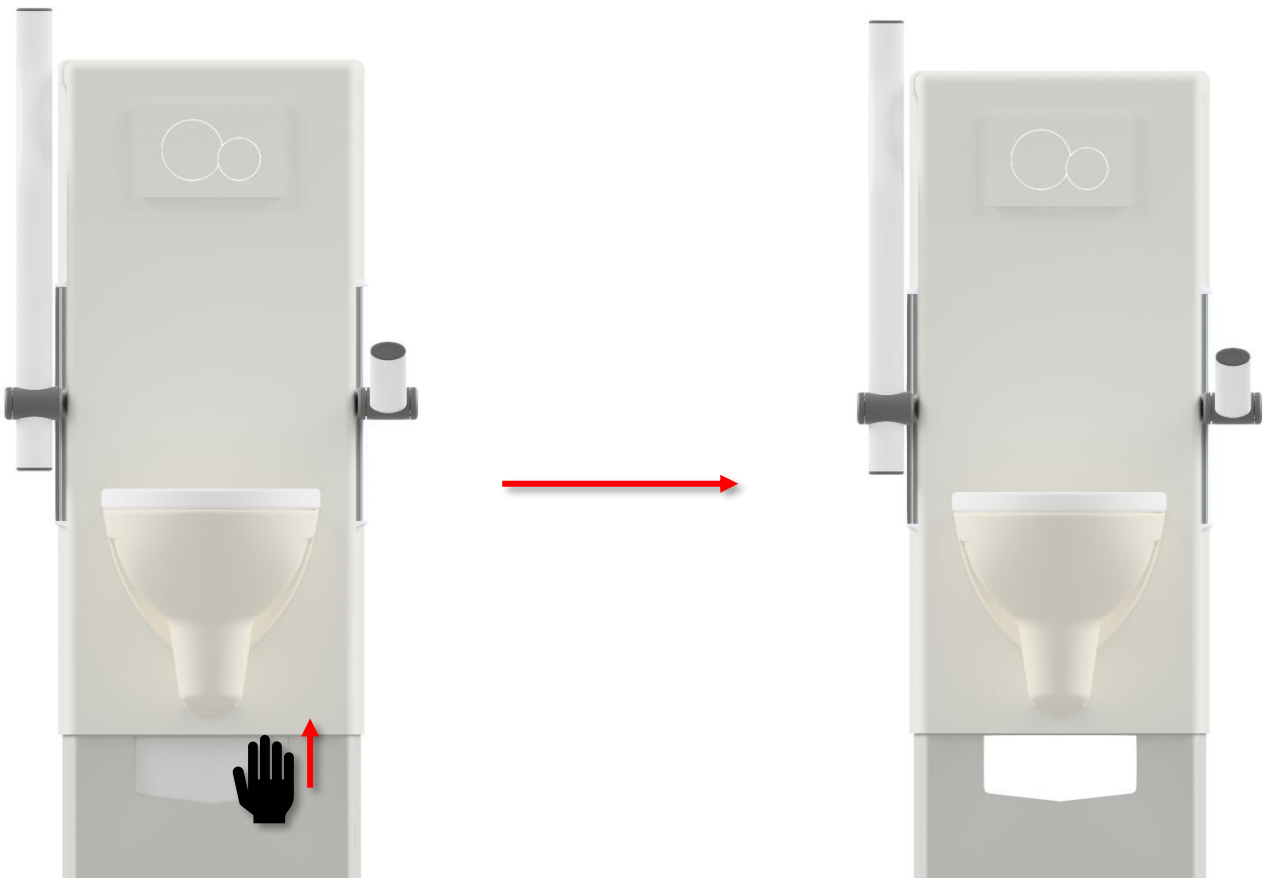
7.2 Kalibrering av aktuator

Aktuatoren(e) er justert og kalibrert fra fabrikk. Hvis de trenger kalibrering for å kjøre samtidig, bruker du følgende prosedyre.

Trykk og hold både OPP og NED på fjernkontrollen (▲▼) til enheten har pipet ca. ti ganger. Juster deretter produktet til den nederste posisjonen ved å trykke NED på fjernkontrollen til bevegelsen av begge søylene er i lavest mulig posisjon.

7.3 Vedlikehold av rør og ledninger

Ved behov er det mulig å åpne den nedre dekkplaten ved å ta løfteren til høyeste posisjon og skyve serviceluken opp. Forsøk aldri å utføre service på toalettløfteren mens du aktiverer den.



8. Liste over komponenter

	Merk! Ropox vil gjøre delelister og kretsskjemaer tilgjengelige for ekstraordinært vedlikehold og reparasjoner utover det som er beskrevet i denne bruksanvisningen. Reparasjoner utover det som er beskrevet i denne bruksanvisningen, kan kun utføres av servicepersonell utpekt av Ropox.
--	--

9. Miljøvern

Produktet er ikke ment å kastes som kommunalt avfall. Riktig demontering, sortering og avhending av komponenter skal utføres av fagfolk innen avhending.



Del	Avhendingsanbefalinger
Ramme	Stål
Sisterne	Hardplast Polystyren
Overflater	Hardplast (ABS/PMMA)
Høydejusterbare støttearmar til toalett	Stål

10. Elektromagnetisk kompatibilitet

10.1 Egnede miljøer

Enheten er egnet for bruk hjemme, i barnehager, på dagsentre for personer med fysiske eller psykiske funksjonshemninger eller på sykehus, bortsett fra i nærheten av aktivt HF-kirurgisk utstyr og det RF-skjermede rommet i et medisinsk elektrisk system for magnetisk resonansavbildning, hvor intensiteten på elektromagnetiske forstyrrelser er høy.

10.2 Tilstøtende og stablet bruk

	Advarsel! Bruk av dette utstyret ved siden av eller stablet på annet utstyr bør unngås fordi det kan føre til feil bruk. Hvis slik bruk er nødvendig, bør dette utstyret og det andre utstyret observeres for å bekrefte at de fungerer normalt.
--	--

10.3 Kabler

Kabelkomponent	Lengde
Strømkabel	1,2 m
Ekstern spiralledning	Trådløst

	Advarsel! Bruk av tilbehør, transdusere og kabler annet enn det som er spesifisert eller levert av produsenten av dette, kan føre til økt elektromagnetisk stråling eller redusert elektromagnetisk immunitet for dette utstyret og resultere i feilaktig drift.
--	--

10.4 Bærbart RF-utstyr

	Advarsel! Bærbart RF-kommunikasjonsutstyr (inkludert eksterne enheter som antennekabler og eksterne antenner) skal ikke brukes nærmere enn 30 cm fra noen del av utstyret, inkludert kabler spesifisert av produsenten. Ellers kan det føre til forringelse av ytelsen til dette utstyret.
--	--

11. Ulykkesrapportering

Produsenten av dette produktet anbefaler at enhver ulykke med dette produktet som oppfyller alle de følgende kriteriene, blir rapportert både til vedkommende myndighet og til produsenten.

1. Det har vært eller kunne ha blitt en ulykke
2. Det medisinske utstyret anses å være en medvirkende årsak til saken, og
3. Hendelsen resulterte eller kunne ha resultert i ett av følgende utfall:
 - Død – at en pasient, en bruker eller en tredjepart døde
 - En alvorlig forverring av en pasients helse, en brukers helse eller tredjeparts helsestatus i form av:
 - a. Livstruende sykdom
 - b. Varig skade eller personskade
 - c. Nødvendig medisinsk eller kirurgisk behandling for å unngå livstruende sykdom, varig skade
 - d. Fosterdød, fosterskade eller medfødte abnormiteter