

# KRABAT RUNNER

BRUKSANVISNING

NORSK



 **krabat**<sup>TM</sup>

CE

HEPRO

# Forord

Krabat er vår egen merkevare for hjelpemidler for barn og unge.

Historien til Krabat startet i 2003 da Tom Arne Solhaug ble far til Kasper som ble født med cerebral parese. Gjennom flere år økte frustrasjonen over tilgjengelige hjelpemidler, og ikke minst ønsket om hjelpemidler som ikke eksisterte. I 2006 ble Krabat startet av Tom Arne og Fredrik Brodtkorb for å lage hjelpemidler de mente manglet.

Gjennom årene har produktporteføljen blitt utvidet, og i dag tilbyr vi et bredt spekter av egenutviklede tekniske hjelpemidler av høy kvalitet for barn og unge. Våre produkter er nyskapende, funksjonelle og estetisk tiltalende. De er utviklet i samarbeid med barn, foreldre og fagpersonell. I vårt team har vi egne fysioterapeuter, ergoterapeuter, industridesignere og teknikere. Vi inngår aldri kompromisser på bekostning av funksjon, estetikk eller kvalitet.

I 2018 ble Krabat kjøpt opp av Addlife og fusjonert med Hepro som har lang erfaring i utvikling av tekniske hjelpemidler for eldre og velferdsteknologi.

Denne bruksanvisningen er skrevet for at du skal bli kjent med ditt nye Krabat-produkt og gjelder for følgende modeller:

- Krabat Runner S1 ( størrelse 1 )
- Krabat Runner S2 ( størrelse 2 )

**Bruksanvisningen inneholder nyttige tips om bruk og innstilling av produktet, advarsler knyttet til bruk av produktet, samt informasjon om renhold og vedlikeholdsrutiner for å sikre at du får størst mulig utbytte av produktet.**















## VIKTIG!

**Les bruksanvisningen nøye før produktet tas i bruk**

# Innhold

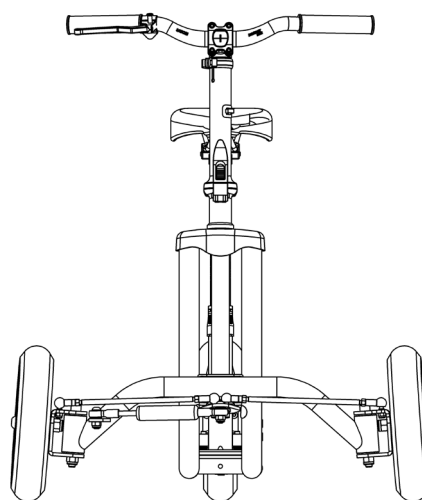
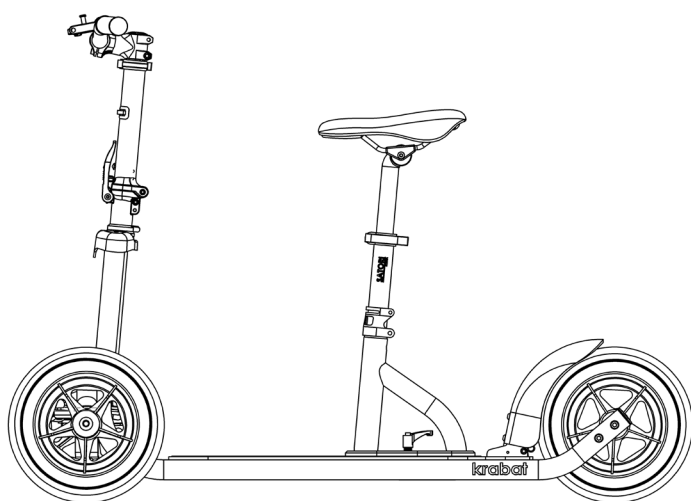
Forord .....	2
Innhold .....	3
Symbolforklaring .....	4
Tekniske spesifikasjoner .....	5
1.0 Bruksområder .....	6
2.0 Hoveddeler .....	7
3.0 Monteringsveiledning .....	7
3.1 Styre .....	7
3.2 Brems - Parkeringsbrems .....	8
3.3 Tilbehør - Sete .....	10
3.4 Tilbehør - Ledsagerbøyle .....	12
3.5 Tilbehør - Styredemper (kun Krabat Runner S2) .....	13
3.6 Tilbehør - HeadsUpd4 styreforhøyer, montering .....	14
3.7 Tilbehør - Satori styreforhøyer, montering .....	16
4.0 Advarsler og definisjoner .....	18
4.1 Generelle advarsler .....	18
4.2 Sikkerhet .....	19
5.0 Transport og lagring .....	20
6.0 Miljømessige påvirkninger ved bruk .....	21
7.0 Garanti .....	22
8.0 Revisjoner av denne bruksanvisning .....	24

# Symbolforklaring

	Produsent	Angir produsenten av medisinsk utstyr.
	Produksjonsdato	Indikerer datoen da den medisinske anordningen ble produsert.
	Serienummer	Indikerer produsentens serienummer, slik at en spesifikk medisinsk anordning kan identifiseres.
	Medisinsk enhet	Indikerer at artikkelen er en medisinsk anordning.
	Se bruksanvisning	Advarsel: Les alle advarsler og sikkerhetsregler i bruksanvisning.
	Generelt fareskilt	
	Generelt fareskilt	Indikerer behovet for at brukeren konsulterer bruksanvisningen for viktig sikkerhetsrelatert informasjon f.eks. advarsler og forholdsregler som av ulike årsaker ikke kan presenteres på selve den medisinske anordningen.
	Medisinsk elektrisk utstyr - Pasientnær del av type BF	I identifiserer en pasientnær del av type BF i samsvar med IEC 60601-1.
IPN <sub>1</sub> N <sub>2</sub>	Grad av beskyttelse mot inntrengning	Det første tallet indikerer nivået av beskyttelse som kabinettet gir mot inntrengning av faste fremmedlegemer. Det andre tallet indikerer nivået av beskyttelse for utstyret i kabinettet mot inntrengning av væsker.
	Kun til innendørs bruk	Identifiserer at utstyret er designet primært for innendørs bruk.
	Risikoklasse 2	Identifiserer at deler av utstyret møter sikkerhetskravene klassifisert for klasse 2 elektrisk utstyr.
	CE merke	Indikerer europeisk teknisk samsvar.
	Resirkuler: Elektronisk utstyr	Separat innsamling for elektrisk og elektronisk utstyr.
	Unngå å sitte på flaten	Ikke sitt direkte på flaten dette merket er festet på.
	Unngå å stå på flaten	Ikke stå direkte på flaten dette merket er festet på.

# Tekniske spesifikasjoner

Mål og dimensjoner		S1	S2
Lengde	cm	95	110
Bredde	cm	65	68
Setehøyde, laveste posisjon	cm	43	60
Setehøyde, høyeste posisjon	cm	58	77
Styrehøyde, laveste posisjon	cm	66	85
Styrehøyde, høyeste posisjon	cm	74	93
Sammenslått høyde	cm	38	52
Vekt	kg	6,6	9,7
Vekt med sete	kg	7,9	11,6



# 1. Bruksområder

---

**Krabat Runner** er en kombinert sparkesykkel og gåsykkel fra 3 års alder og opp. Krabat Runner skiller seg fra tradisjonelle sparkesykler ved at den har tre hjul, noe som gir den større stabilitet og trygghet for bruker. Sparkesykkelen endres enkelt til en gåsykkel ved å montere setet (tilbehør). Både setet og styret er høydejusterbart. Med et styre som er sammenleggbart og en egenvekt på 6 og 10 kg blir det enkelt å transportere produktet i bil. Maksimal brukervekt på størrelse 1 er 35 kg og 70 kg på størrelse 2.

- Maksimum brukervekt Karbat Runner S1: 35 kg!
- Maksimum brukervekt Karbat Runner S2: 70 kg!
- Krabat Runner er ikke et leketøy. All bruk skal skje under oppsyn av en voksen!
- Krabat Runner skal ikke benyttes i hastigheter over 5 km/h!
- Ulykker kan forekomme. Benytt derfor hjelm og annet nødvendig sikkerhetsutstyr!

## 2. Hoveddeler

---



Krabat Runner S1



Krabat Runner S2

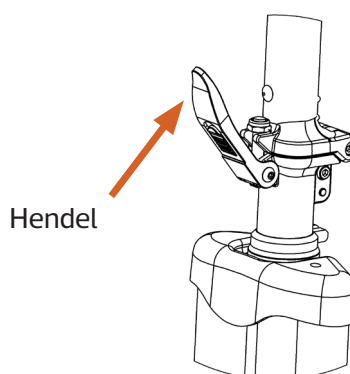
## 3. Monteringsveiledning

---

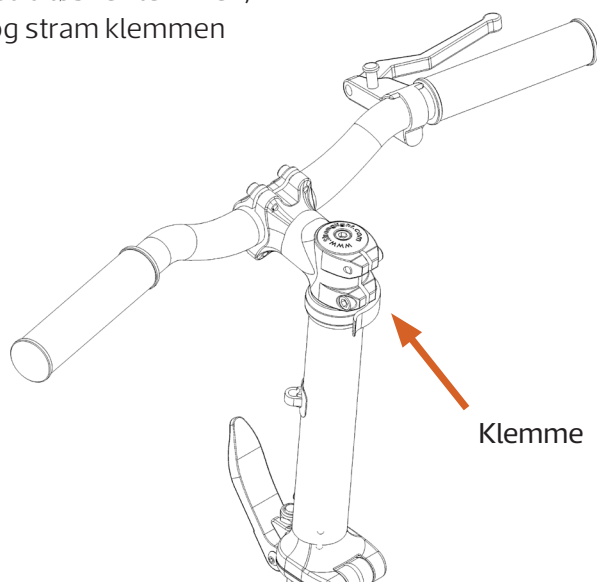
### 3.1 STYRE

1. Løft styret opp til stående posisjon
2. Roter hendelen oppover for å låse styret i posisjon
3. Sørg for at hendelen har klikket inn i sikker posisjon

**Merk:** Sikringen må være på så lenge Krabat Runner er i bruk



4. Styret justeres i høyden ved å løsne klemmen, flytt styret til ønsket høyde og stram klemmen

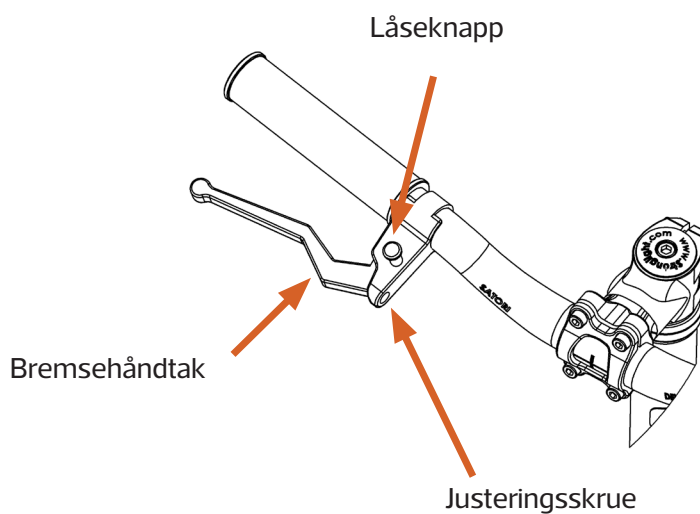


## 3.2 BREMS - PARKERINGSBREMS

Krabat Runner er utstyrt med en kombinert kjørebremse/ parkeringsbremse

5. For å aktivere parkeringsbremsen, press inn bremsehendelen og trykk deretter ned låseknappen

Bremser bør ha jevnlig vedlikehold for å fungere optimalt

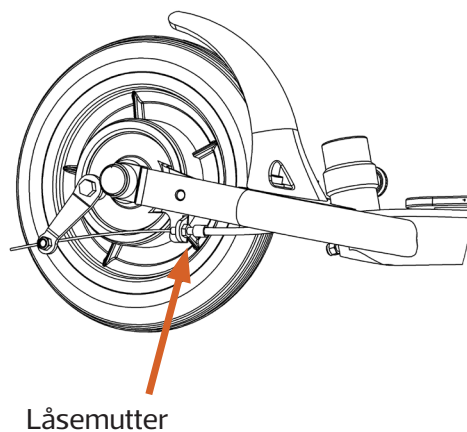




---

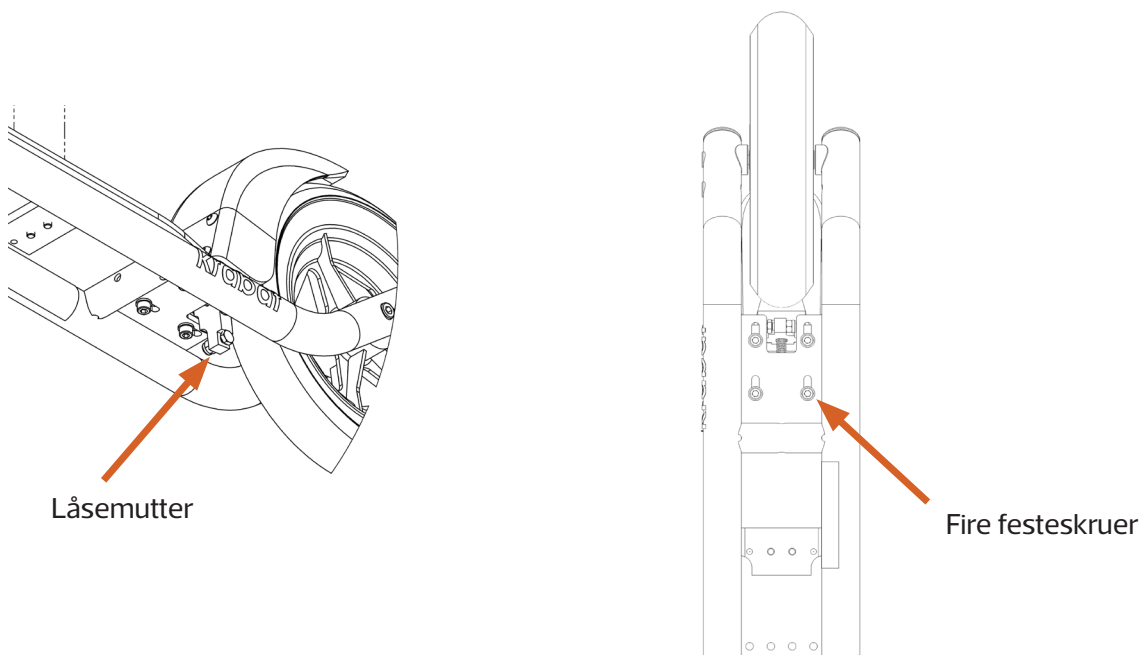
### Krabat Runner S1:

6. For å justere bremsewiren, løsne først låsemutteren og juster deretter bremsewirens stramming med justeringsskruen. Stram låsemutteren



### Krabat Runner S2:

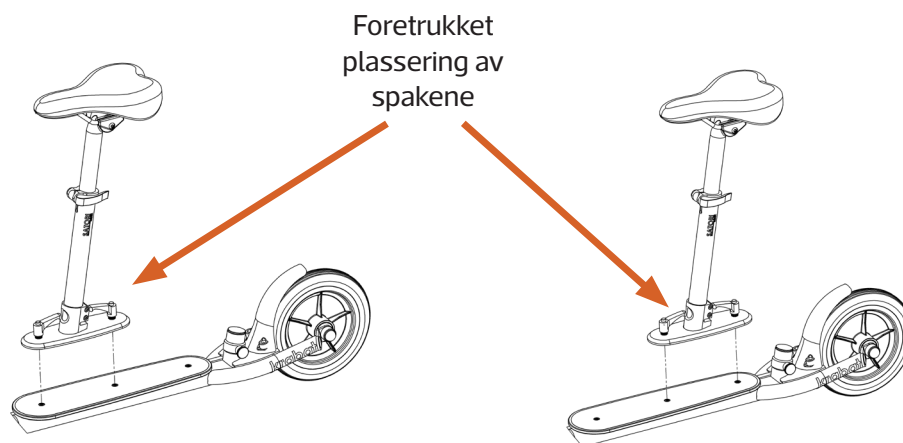
6. Bremsen justeres normalt med justeringsskruen på bremsehendelen. Ved behov for ytterligere justering kan man flytte festepunktet på wiren med låsemutteren eller posisjonere bremsen nærmere/ lengre unna hjulet med de 4 festeskruene for bremsen



### 3.3 TILBEHØR - SETE

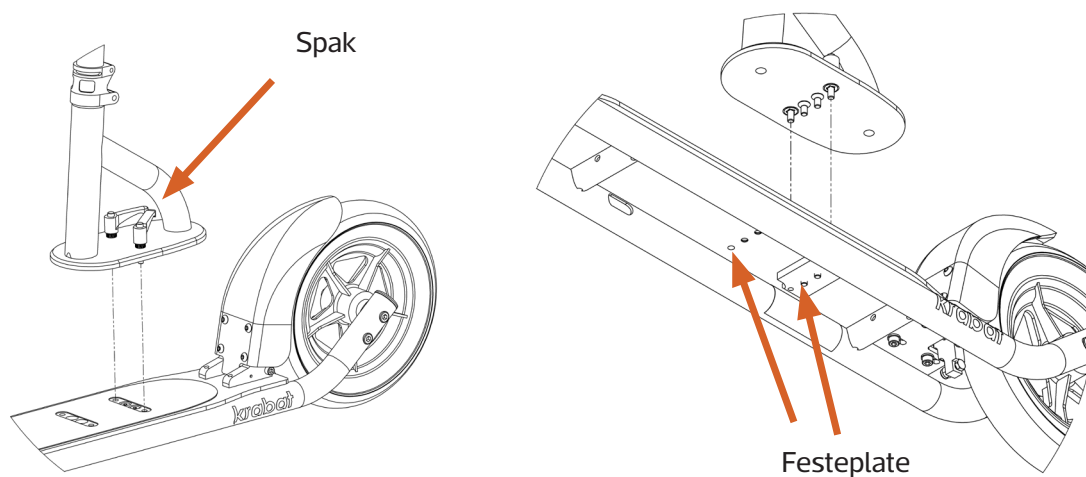
#### Krabat Runner S1:

7. Plasser setet i ønsket posisjon. Plasser de to skruhendlene i korresponderende gjengede hull og skru begge to godt til. For å hindre at hendlene blir ødelagt anbefaler vi å dra de to hendlene opp og rotér dem som vist under

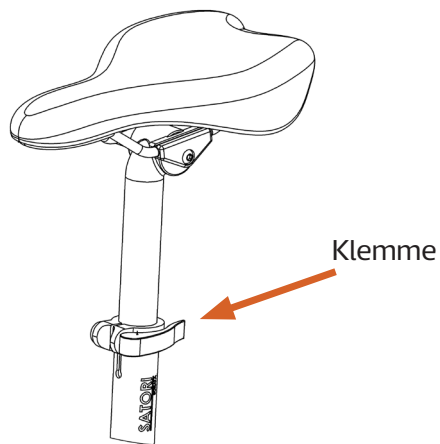


#### Krabat Runner S2:

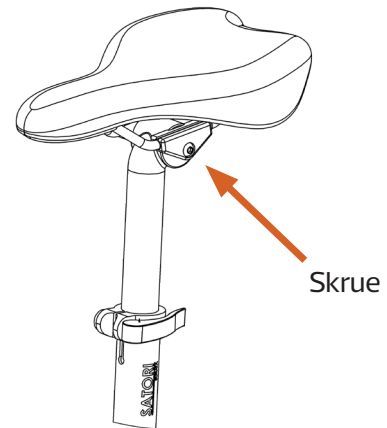
7. Festeplaten kan flyttes til fremre posisjon hvis ønskelig. Plasser de to skruhendlene i korresponderende gjengede hull og skru begge to godt til. For å hindre at hendlene blir ødelagt anbefaler vi å dra de to hendlene opp og rotér dem som vist på illustrasjonen



8. Høydejustering: Løsne klemmen, flytt setet til ønsket høyde og stram klemmen



9. Dybdejustering / vinkeljustering: Løsne de to skruene (en på hver side), flytt setet til ønsket posisjon og stram godt til. Bruk en 4mm Unbrakonøkkel.

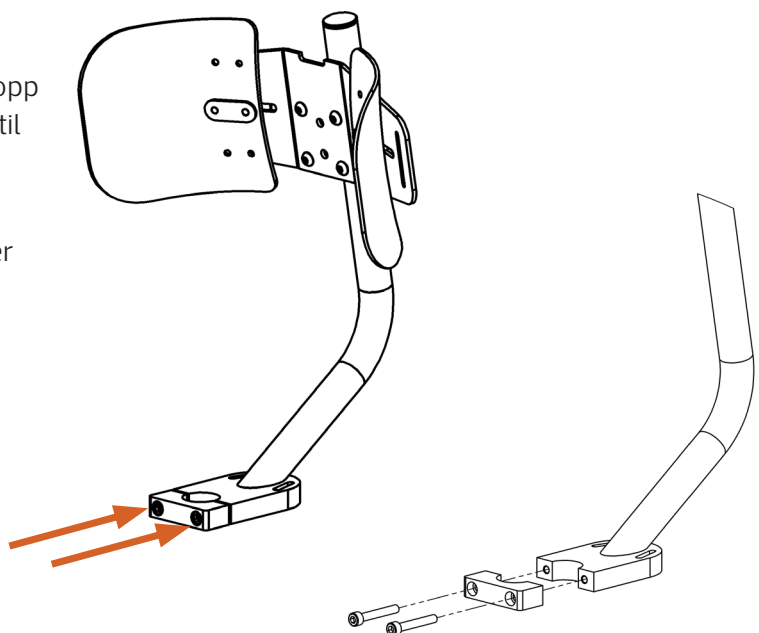


**Merk:** Fest skruer og hendler godt

### 3.4 TILBEHØR - BEKKENSTØTTE

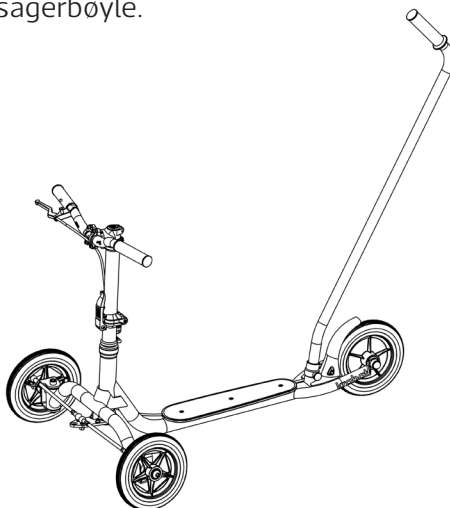
Løsne de to skruene i front og fjern klemmen. Plasser bekkenstøtten på setepinnen så høyt opp som ønsket. Monter klemme og skruer og dra til skruene godt.

Øvrige justeringer skal utføres av terapeut eller personell godkjent av Hepro AS.



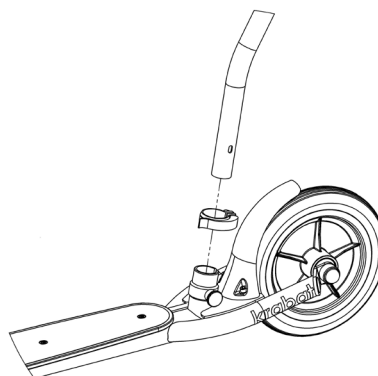
### 3.4 TILBEHØR - LEDSAGERBØYLE

Krabat Runner kan leveres med en ledsagerbøyle.  
Denne kan ettermonteres ved behov

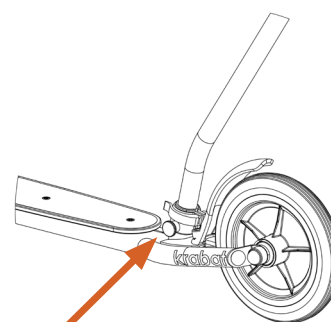


#### Krabat Runner S1:

10. Fjern proppen som er montert i røret for ledsagerbøylen
11. Tre klemmen over røret på Krabat Runner som vist over
12. Dra ut låseknappen og skyv ledsagerbøylen helt ned i røret. Sørg for at låseknappen klikker i lås før klemmen strammes



**Merk:** Ledsagerbøylen låses med en låseknapp for dobbelt sikring

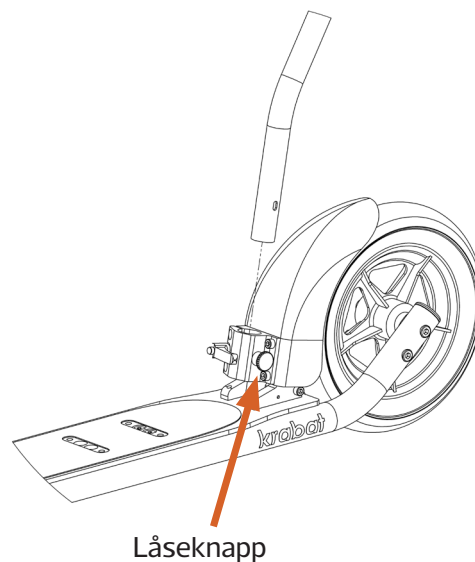


Låseknapp

### Krabat Runner S2:

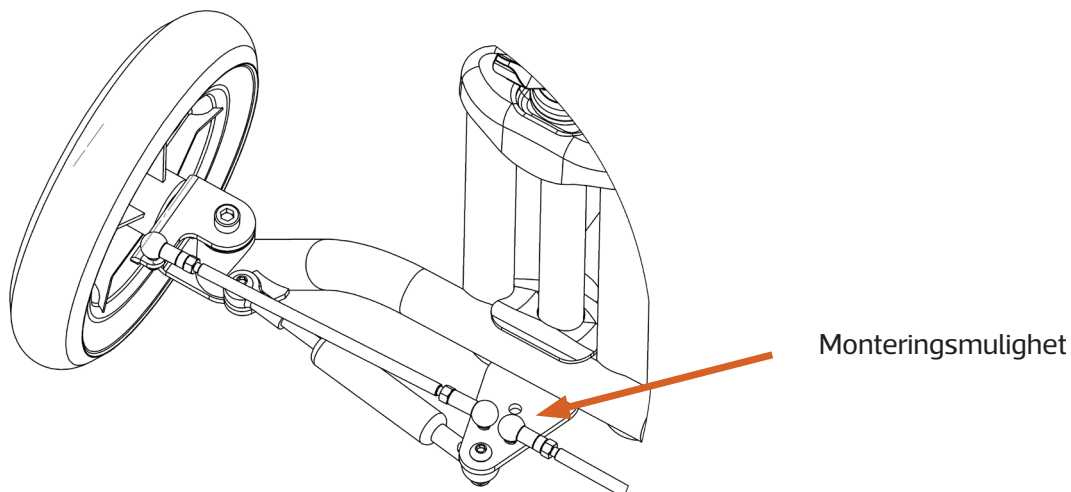
10. Fjern de 4 skruene som fester skjermen
11. Fest ledsagerbøylebraketten med 4 tilhørende skruer utenpå skjermen, se bildet for retning på brakett
12. Dra ut låseknappen og skyv Ledsagerbøylen helt ned i røret. Sørg for at låseknappen klikker i lås før klemmen strammes

**Merk:** Ledsagerbøylen låses med en låseknapp for dobbelt sikring



### 3.5 TILBEHØR - STYREDEMPER (KUN KRABAT RUNNER S2)

13. Ved å montere en styredemper (ekstrautstyr) kan styringen gjøres tregere. Den kan monteres i 2 posisjoner, en for «lite» demping og en for «normal» demping (vist på illustrasjonen)

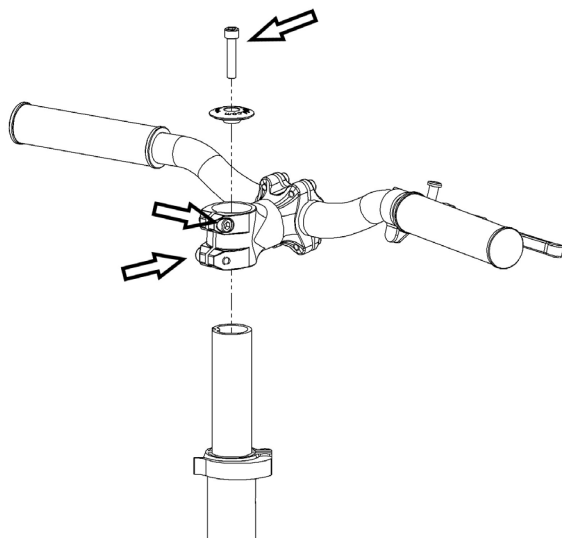


### 3.6 TILBEHØR - HEADSUP4 STYREFORHØYER, MONTERING

Dersom bruker av Runner har behov for å heve styret utover det som er mulig med vanlig justering, kan HeadsUp4 styreforhøyer monteres. Den hever styret maks 67mm.

**Merk:** Du trenger en 4mm Unbrakonøkkel til denne monteringen.

Ved behov for assistanse, ta kontakt med din nærmeste Hepro-representant.



- Løsne bolten i senter av styrestemmet.
- Løsne de to skruene som klemmer styrestemmet fast i styrestangen.

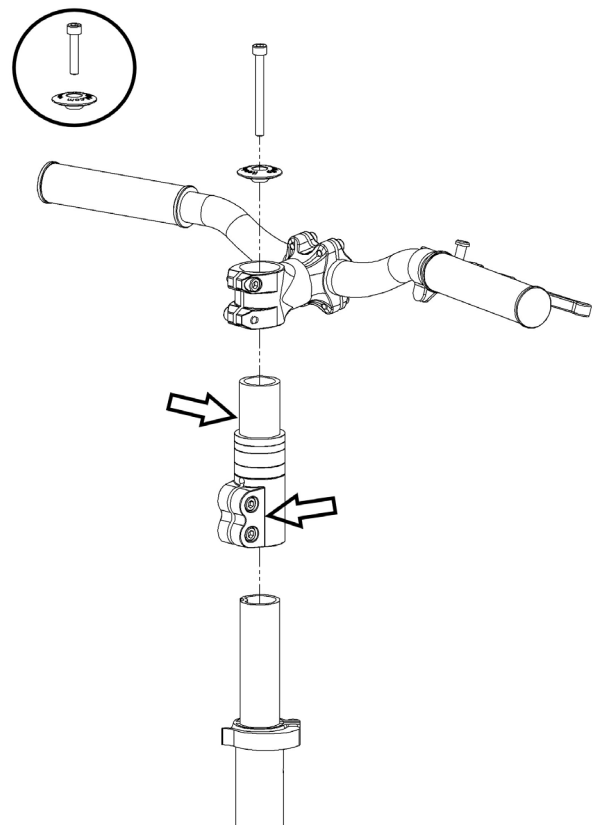
Løft styret rett opp og legg forsiktig til siden. Pass på at bremsewiren ikke bøyes for mye eller får en skarp knekk!

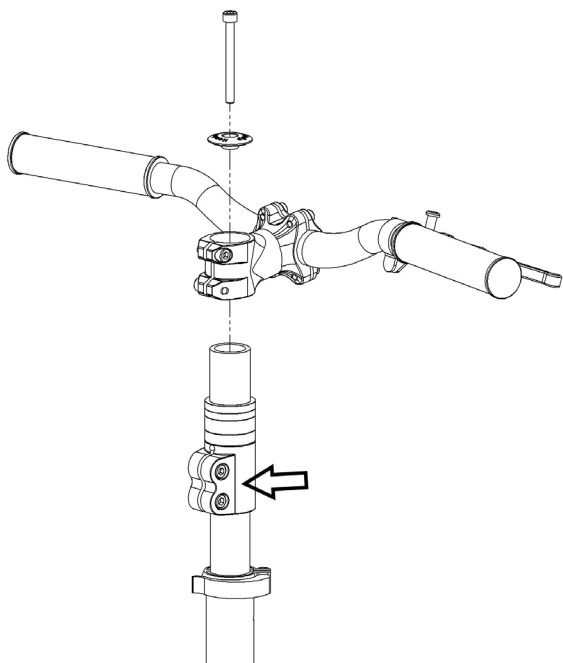
Ta HeadsUp4 styreforhøyer ut av esken og løsne de to skruene.

Skrut ut «stjernemutteren» og legg den til side. Tre HeadsUp4 på styrestangen og dra til de to skruene godt.

**Merk:** La alle ringene være på før styre og styrestem tres på styreforhøyeren.

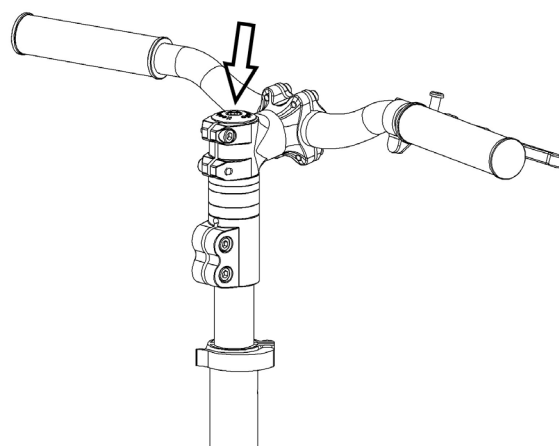
Bolten og dekslet som demonteres (markert på tegningen) skal ikke lenger brukes.





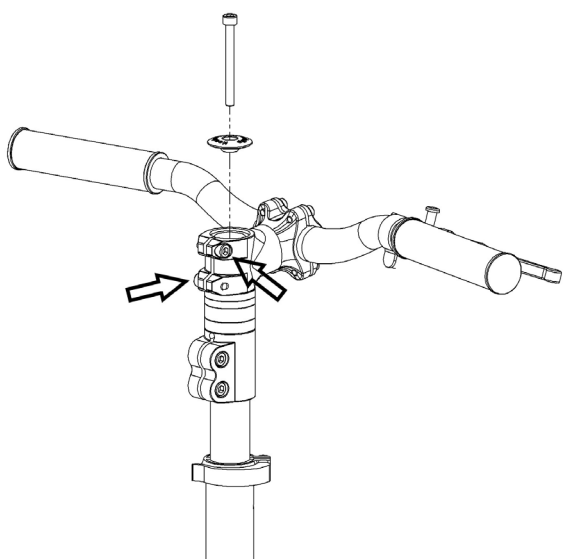
- Dra til de to skruene på styreforhøyeren godt!

Torque de to boltene gradvis til 9 – 10 Nm



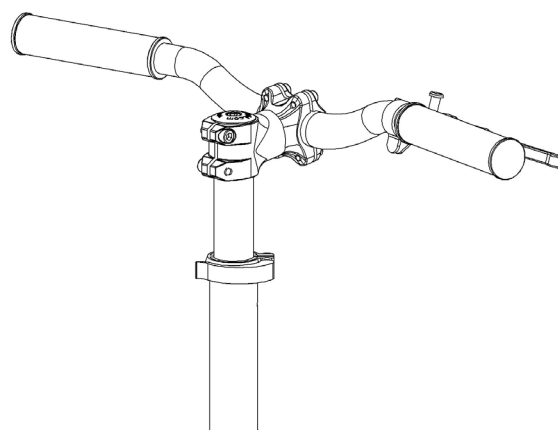
Monter bolt og skive som følger med HeadsUp4 og dra til bolten.

**Styreforhøyeren er nå klar til bruk.**



Tre styret på styreforhøyeren.

- Dra til de to boltene på styrestemmet godt!



### 3.7 TILBEHØR - SATORI STYREFORHØYER, MONTERING

Dersom bruker av Runner har behov for å heve styret utover det som er mulig med vanlig justering, og samtidig justere vinkelen på styrestemmet, kan Satori vinkeljusterbar styreforhøyer monteres. Den hever styret maks 110mm og vinkeljusterbar fra 0 - 90 grader.

**Merk:** Du trenger en 5mm Unbrakonøkkel til denne monteringen.

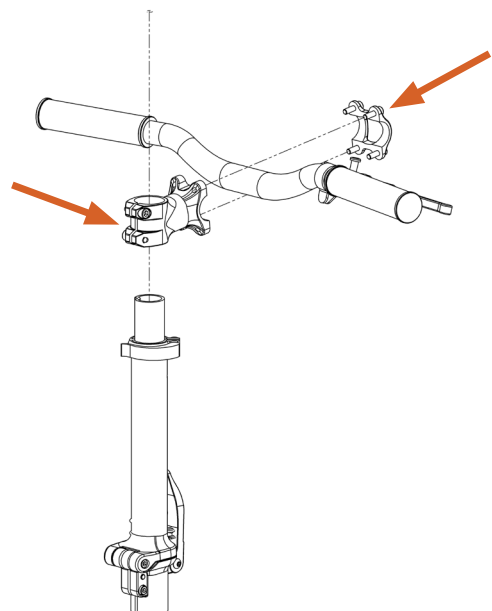
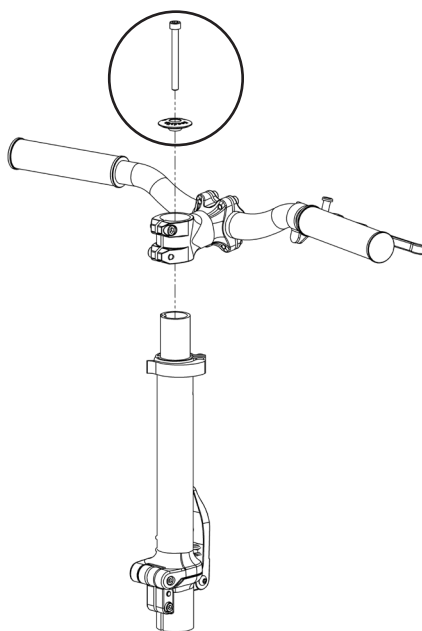
Ved behov for assistanse, ta kontakt med din nærmeste Hepro-representant.

Løft styret rett opp og legg forsiktig til siden.

Pass på at bremsewiren ikke bøyes for mye eller får en skarp knekk!

Løsne de fire skruene som holder styret fast i styrestemmet og fjern styrestemmet.

Styrestemmet som ikke er i bruk, bør lagres på en lur plass.



- Løsne bolten i senter av styrestemmet.
- Løsne de to skruene som klemmer styrestemmet fast i styrestangen.

Bolten og dekslet som demonteres (markert på tegningen) skal ikke lenger brukes.

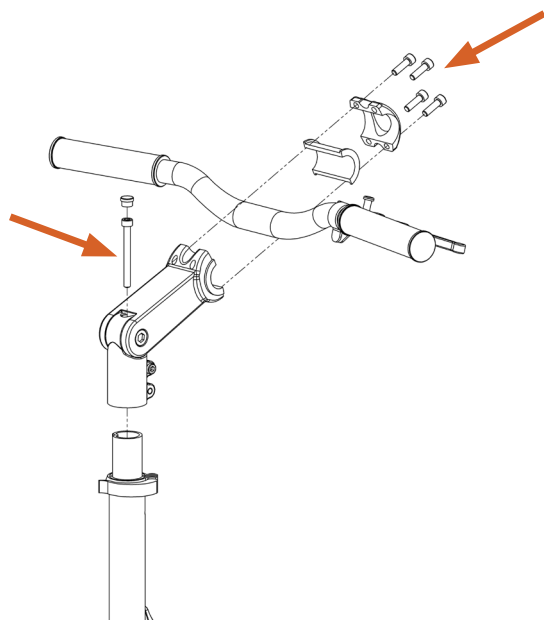


---

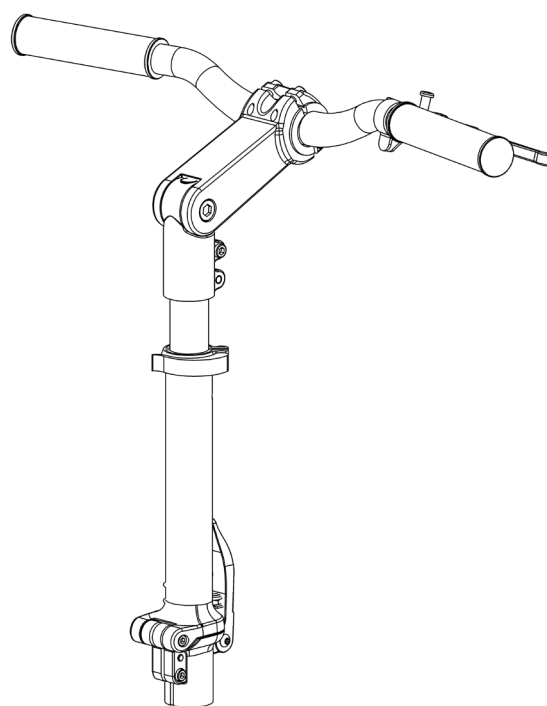
Ta Satori styreforhøyer ut av esken og løsne de to festeskruene. Tre styrestemmet på styrepinnen. Løsne plastproppen på toppen. Tre i den medfølgende bolten og skru den godt til. Tre plastproppen ned i hullet. Dra så til de to festeskruene godt.

**Merk:** Sørg for at styret monteres korrekt så hjulene peker rett fram.

Løsne de fire skruene som holder styreklemmen. Tre de vedlagte plastforingene sentrert på styret, plasser styret mot styrestemmet og fest styreklemmen.



**Den vinkeljusterbare styreforhøyer er nå klar til bruk.**



## 4. Advarsler og definisjoner

### 4.1 GENERELLE ADVARSLER

#### **Kvelningsfare:**

Ved normal bruk, når bruker sitter på setet og evt er sikret, er det ingen fare for kvelning. Hvis bruker ikke sitter på setet og befinner seg i nærheten av produktet, er det liten eller ingen mulighet for kvelning. For å unngå mulig kvelningsfare må du ikke la et barn bruke produktet uten tilsyn.

#### **Klemfare:**

Det er liten fare for klemskader ved normal bruk, så lenge prosedyrene for justering er fulgt. Hvis noen skulle være plassert nær bevegelige deler når produktet er i bruk, er det en mulig klemfare i nærheten av styrestag, hjul o.l. eller mulighet for å putte fingre i åpninger i produktet. For å redusere mulighet for hendelser som kan medføre klemfare eller at man blir sittende fast må man forsikre seg at ingen befinner seg u hensiktsmessig nær produktet når det er i bruk av en annen.

Dersom skruer og andre bevegelige deler ikke er strammet nødvendig til, kan det forekomme bevegelser på produktet – som igjen kan utgjøre klemfare. For å forhindre mulighet for slike hendelser må man aldri forlate barnet i produktet uten tilsyn.

#### **Tippfare:**

Det er alltid en reell fare for at et produkt kan tippe, så lenge man ikke forholder seg innenfor begrensninger satt av terapeut med opplæring fra Hepro, informasjon som fulgte produktet eller informasjon tilgjengelig på våre nettsider. En generell regel er at all bevegelse utenfor «fotavtrykket» til produktet mot underlaget, kan utgjøre fare for tipp. Jo høyere bruker er, vil også påvirke muligheten for tipp. Det samme gjelder ekstra komponenter påmontert, som f.eks. bord, kommunikasjonsverktøy og sekk/bag. For å forhindre mulighet for slike hendelser må man unngå dette, samt aldri forlate barnet i produktet uten tilsyn.

**Definisjonen på deler brukt er deler av produktet som kommer i kontakt med BRUKEREN ved normal bruk / for å utføre sin funksjon.**

**Definisjon på deler brukt kan være:** Styre, bremsespaker/-hendler, sitteenhet og stolrygg inkludert puter, fotstøtte/fofbrett inkludert ankelstroppe/ankelmansjetter, bekkenstøtte, sidestøtter, hoftebelte, hodestøtte, bord, kjørehåndtak, krabbeenhet inkludert puter, reimer og vester hvis montert.



## 4.2 SIKKERHET

Alle produkter i Krabat-serien er CE merket i henhold til MDR 2017/745 og 93/42 / EØF, klasse 1 av 14 juni 1993 - Medisinsk utstyrsdirektiv.

Dette sertifiserer at den oppfyller alle relevante europeiske sikkerhetskrav. Denne bruksanvisningen er godkjent i henhold til disse standardene.

Levetiden til produktet er på ca. 5 år under normal bruk. Etter ca. 5 år bør produktet bli renovert av Hepro AS eller en godkjent partner for å forlenge produktets levetid. All service må utføres av Hepro eller en autorisert partner.

**Produkter med elektriske komponenter SKAL sendes til Hepro for en teknisk gjennomgang / overhaling før den sendes ut for å brukes igjen.**



Dersom produktet brukes på annen måte enn terapeut har anbefalt, kan dette være til skade for brukeren.



CE-merket skal fjernes hvis produktet er modifisert, eller ikke-originale deler brukes!



Justeringer som ikke er beskrevet i denne manualen skal kun utføres av Hepro, eller av personell godkjent av Hepro.



Krabat-produkter er ikke leker! Feil bruk kan forårsake skade på både bruker og/eller produktet.



Dersom deler skulle gå i stykker eller er åpenbart skadet, må ikke stolen brukes!



Dersom feil skulle oppstå med håndkontroll, batteri, lader eller annet elektrisk utstyr, stans bruk umiddelbart og ta kontakt med Hepro for utbedring.

## 5. Transport og lagring

Ved transport og/eller lagring, bør produktet forbli operativ i normal bruk innenfor sine spesifikasjoner etter transport eller lagring i følgende temperaturområder:

- -25 °C to +5 °C, og
- +5 °C to +35 °C ved relative luftfuktighet opptil 90%, ikke kondenserende;
- >35 °C to 70 °C ved vanndamptrykk opp til 50 hPa

**Merk:** Produkter beregnet på innendørs bruk skal oppbevares innendørs.

## 6. Miljømessige påvirkninger ved bruk

Når produktet skal tas i bruk skal det brukes under følgende miljømessige betingelser:

- I temperatur mellom + 5 °C til + 40 °C;
- Ved relativ luftfuktighet på 15 % til 93 %, ikke kondenserende
- Ved et atmosfærisk trykk mellom 700 hPa til 1 060 hPa

### Gjelder elektriske produkter:

**Dette produktet er klassifisert for ikke-kontinuerlig drift.**

Normal driftssyklus for bruk – 10% eller 2 minutters drift etterfulgt av 18 minutters stillstand.

### Bruk etter lagring:

Hvis produktet er lagret kaldt (under 0 grader Celsius), må man vente 20 minutter før det tas i bruk.

Hvis produktet er lagret på et varmt sted (over 50 grader Celsius), må man la alle overflater avkjøles til omgivelsenes temperatur før en setter barnet i produktet. Vent 20 minutter før produktet tas i bruk.

### Unngå brannskader skolding:

Hvis produktet er etterlatt i direkte sollys, flytt det bort fra direkte sollys og kontroller at alle overflater har oppnådd en akseptabel temperatur før du plasserer barnet i produktet.

Tips: For å unngå at overflater blir for varme, kan produktet tildekkes med et teppe for å skjerme overflatene for direkte sollys.

**Resirkuler komponenter og materialer i henhold til lokale, statlige og nasjonale forskrifter.**

**Levetid/ service life:**

Produktets forventede levetid, forutsatt normal bruk, er 5 år.

Merk: Etter ca. 5 år kan produktet bli renoveret for evt. videre bruk, dette må avgjøres av Hepro AS.

Dersom produktet skal renoveres/ gjenbrukes skal renovering og evt. oppgradering kun utføres av Hepro AS eller en av Hepro AS godkjent partner for å forlenge produktets levetid.

**Gjenvinning/ End-of-life:**

Når produktet ikke lenger kan brukes skal det demonteres og gjenvinnes, dette skal gjennomføres av produkteier. Dersom produkteier ikke har muligheten til dette skal produktet sendes til Hepro AS for demontering og gjenvinning.

Del	Materiale	Gjenbrukbart	Gjenvinnbart	Sorteres som
Ramme	6063-T6	Ja	Ja	Metall/ aluminium
Seteramme	6063-T6	Ja	Ja	Metall/ aluminium
Ryggramme (tilbehør)	6063-T6	Ja	Ja	Metall/ aluminium
Push bar	6063-T6	Ja	Ja	Metall/ aluminium
Hjul (faste)	PUR	Ja	Ja	Plast/ PUR
Hjul m/ brems (faste)	PUR/ ABS/ stål	Ja	Ja	Plast/ PUR/ metall
Sete	PUR/ stål	Ja	Ja	Plast/ PUR/ metall
Bekkenstøtte (tilbehør)	6063-T6/ ABS/ PUR	Ja	Ja	Plast/ PUR/ metall/ aluminium
Seler/ vester	Div.	Ja**	Nei	Restavfall

## 7. Garanti

Hepro gir en garanti på 2 år for alle produkter. Denne garantien er rettet mot defekter i utførelse eller materialer. Garantien kan reduseres eller frafalle hvis service eller daglig vedlikehold ikke overholdes. Det er kundens ansvar å sørge for at vedlikehold utføres.

Garantien dekker ikke utilsiktet skade, inkludert skade forårsaket av feil bruk eller manglende vedlikehold. Garantien dekker ikke vanlig slitasje eller slitedeler.

Garantien er ugyldig hvis ikke-originale deler brukes, eller hvis produktet repareres eller endres av personell som ikke er godkjent av Hepro.

Produsent av Krabat-produkter, Hepro AS – heretter referert som "HEPRO" – som har sitt forretningssted i Tømmerveien 10, 8250 ROGNAN, NORGE – gir kjøper av produktet følgende produktgaranti, heretter referert som "GARANTI":

1. Denne GARANTIEN gis under den strenge betingelsen om at kjøper og enhver person som kjøper gir tilgang til produktet overholder følgende SIKKERHETSFORANSTALTNINGER

- I. Sørg alltid for å ha lest og forstått medfølgende bruksanvisning for produktet før du tar produktet i bruk.
- II. Produktet er bare ment å brukes til det tiltenkte formål i samsvar med HEPRO bruksanvisning for det aktuelle produktet.
- III. Barn eller andre brukere av produktet skal alltid være under tilsyn av voksne.
- IV. Forsikre deg om at hoftebelte(sikkerhetsbelter) er ordentlig festet og fungerer som de skal. Undersøk med jevne mellomrom at hoftebelte er festet tilstrekkelig på produktet.

V. Bruk alltid produktet i samråd med lokal fysioterapeut eller ergoterapeut.

VI. Produktet er ikke et leketøy. Ikke la barn eller andre leke med produktet da det kan forvolde skade på personer og/eller produkt

VII. Når produktet ikke er i bruk, oppbevar det slik at det ikke kan misbrukes eller kan forvolde skade på andre, på produktet og dets funksjoner.

2. Med forbehold om at vilkårene i GARANTIEN overholdes, garanterer HEPRO at produktet for en periode på to (2) år (garantiperioden) fra kjøpstidspunkt av produktet, at produktet skal fungere i samsvar med det tilsiktede formål som angitt i HEPRO bruksanvisning etter kjøpet av produktet.

---

3. Dersom det skulle oppstå skader eller feil på produktet i nevnte garantiperiode vil HEPRO tilby assistanse innen rimelig tid. Feilen rettes av enten HEPRO eller tredjepart godkjent av HEPRO enten ved å ta inn produktet til inspeksjon/reparasjon eller videresending av reservedeler for utskifting forutsatt at kjøper av produktet uten unødige forsinkelser etter å ha blitt kjent med mangler, skriftlig har varslet HEPRO eller en representant autorisert av HEPRO om mangel/mangler som oppdages. HEPRO forbeholder seg retten, etter skjønn, å videresende nytt produkt i stedet for å utføre utbedringsarbeid hvis produktet har mangler/feil. Ved ettersending av reservedeler, deler som skal byttes ut eller nytt produkt, anses HEPRO eller autoriserte representanter å ha oppfylt sine forpliktelser når de aktuelle deler eller produkt er gjort tilgjengelig for henting på stedet hvor det opprinnelige produktet ble solgt.

4. I tilfelle en mangel ikke blir utbedret:

I. Kjøper har rett til reduksjon av kjøpesummen i forhold til den reduserte verdien av produktet, forutsatt at reduksjonen av kjøpesum, under ingen omstendigheter, ikke overstiger femten (15%) prosent av kjøpesummen for nevnte produkt, eller

II. Der mangelen er så vesentlig at den fratrar kjøperen en vesentlig fordel med formålet med kjøpet, kan kjøperen heve kjøpet på bakgrunn av det mangelfulle produktet. Dersom kjøper har lidd tap, kan kjøper ha rett til refusjon av maksimalt femten (15%) av kjøpesummen for nevnte produkt.

5. Denne GARANTIEN gir ingen garantier utover de garantier gitt i henhold til denne GARANTIEN.

6. For å unngå tvil: Denne GARANTIEN omfatter ikke ethvert ansvar fra HEPRO eller HEPROs autoriserte representanter for indirekte tap eller

følgeskader som er blitt påført av kjøper eller person som gitt tilgang til produktet av kjøper, bevisst eller ubevisst.

7. Denne GARANTIEN gjelder ikke når produktet er supplert med eller har blitt tilført deler som ikke er produsert av HEPRO eller deler produsert eller levert av andre hvor bruken ikke er autorisert skriftlig av HEPRO.

8. HEPRO er kun ansvarlig for feil som oppstår under drifts- eller bruksbetingelser som er forutsatt i bruksanvisning til det aktuelle produktet.

9. HEPRO skal ikke holdes ansvarlig for mangler forårsaket av feil vedlikehold, feiljusteringer eller reparasjoner utført av andre enn HEPRO eller representant autorisert av HEPRO ei eller for endringer i produktet som er utført uten at det foreligger et skriftlig samtykke fra HEPRO.

10. Denne GARANTIEN dekker ikke normal slitasje

11. HEPRO er under ingen omstendigheter ansvarlig for mangler eller skader på deler av produktet i mer enn to (2) år etter levering.

12. Bortsett fra det som er angitt i denne GARANTIEN, skal ikke HEPRO, så vel som HEPROs autoriserte representanter, holdes ansvarlige for mangler på et produkt. Dette gjelder ethvert tap inkluderte produksjonstap, tap av fortjeneste eller annet indirekte tap.

## 8. Revisjoner av denne bruksanvisning

Revisjon	Dato	Forfatter	Notat
1.0	04.05.2021	U. Sollid	Etablert
1.1	02.06.2021	A. Simensen	Reorganisert sider, rettet opp maksvekt og advarsler
1.2	20.08.2021	A. Simensen	4.1 - "Tippefare" lagt til
1.3	22.08.2023	M. U. Haugstuen	Slått sammen to bruksanvisninger til én

Informasjonen i denne bruksanvisningen var korrekt ved publiseringstidspunktet. Informasjonen kan endres av produsenten uten forvarsel, gå derfor inn på våre nettsider for oppdatert bruksanvisning og til enhver tid oppdatert teknisk informasjon om produktet.









# HEPRO

Aktiv og trygg  
i alle livets faser