

Svan Balance

Gir god støtte ved forflytning og ved bruk av toalett

Svan Balance gir trygghet til deg som har dårlig balanse i stående og sittende posisjon. Arm- og fotstøtten gir god støtte for hele kroppen, og de fleksible støttehåndtakene gjør forflytning til og fra toalettet enklere. Løsningen kan brukes av hele familien og er enkel å tilpasse til hver enkelts behov. Løsningen står på gulv og belaster ikke toalettet.

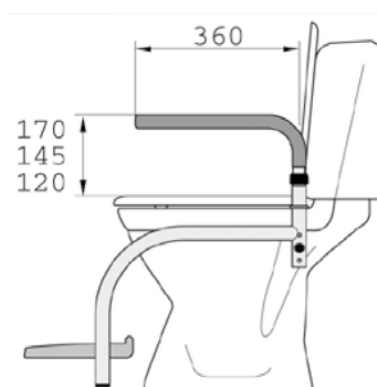
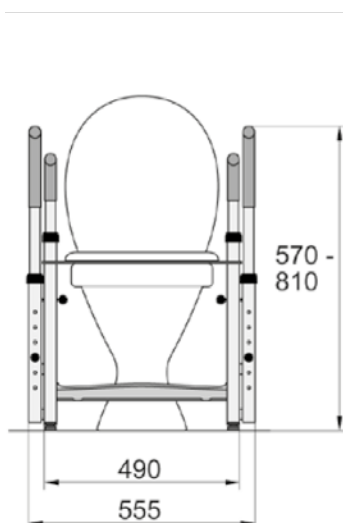
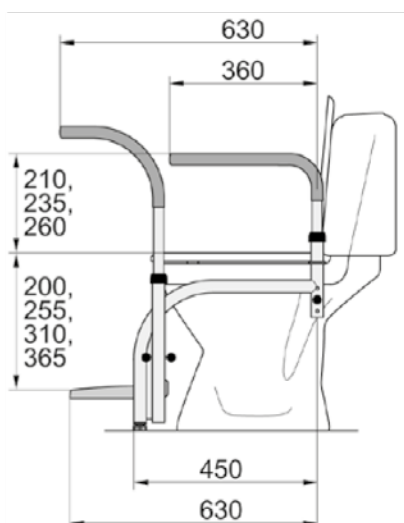
Gummidelene er produsert i polyretan uten latex. Produktet er produsert i lakkert rustfritt stål.

Post 28
Rangering 1



Prisforhandlet basismodell M1 og M9

Basismodell M1	Art. nr.	HMS-nr.	NAV-avtale
Balance M1	52400	297553	Post: 28 Rangering: 1
Basismodell M9	Art. nr.	HMS-nr.	NAV-avtale
Balance M9 (barn)	52401	297554	Post: 28 Rangering: 1
Bestående av	Art. nr.	HMS-nr.	
Armstøtte rett (M1)	51042	139421	
Armstøtte Duo mini (M9)	51044	065612	
Fotbrett	51040	032503	
Benstativ	51036	201966	
Toalettsete	51049	201967	



Armlene Duo mini

Balance

Svan Balance er enkel å montere og demontere, og kan tas med på reise. Vi tilbyr også et stort utvalg tilbehør som bidrar til brukervennlighet og spesialtilpasninger.

Bruk Balance M1, art. nr. 52400 eller M9, art.nr. 52401, som basismodell og legg til prisforhandlet tilbehør etter behov.



Basismodell

M1	Art. nr.	HMS-nr.
Basismodell Balance M1	52400	297553
Armstøtte rett	51042	139421
Fotbrett	51040	032503



Basismodell

M9	Art. nr.	HMS-nr.
Basismodell Balance M9	52401	297554
Armstøtte duo "mini"	51044	065612
Fotbrett	51040	032503



M2	Art. nr.	HMS-nr.
Basismodell Balance M1	52400	297553
Armstøtte rett	51042	139421
Støttehåndtak	51045	032521
Fotbrett	51040	032503



M6	Art. nr.	HMS-nr.
Basismodell Balance M1	52400	297553
Armstøtte duo	51043	090304
Støttehåndtak	51045	032521
Fotbøyle	51039	134751



M3	Art. nr.	HMS-nr.
Basismodell Balance M1	52400	297553
Armstøtte rett	51042	139421
Støttehåndtak	51045	032521
Fotbøyle	51039	134751



M7	Art. nr.	HMS-nr.
Basismodell Balance M1	52400	297553
Armlene bøyd	51041	134749
Fotbrett	51040	032503



M4	Art. nr.	HMS-nr.
Basismodell Balance M1	52400	297553
Armstøtte duo	51043	090304
Fotbrett	51040	032503



M8	Art. nr.	HMS-nr.
Basismodell Balance M1	52400	297553
Armlene bøyd	51041	134749
Fotbøyle	51039	134751

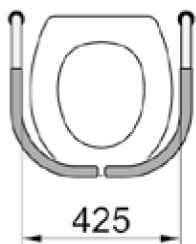


M5	Art. nr.	HMS-nr.
Basismodell Balance M1	52400	297553
Armstøtte duo	51043	090304
Støttehåndtak	51045	032521
Fotbrett	51040	032503



M10	Art. nr.	HMS-nr.
Basismodell Balance M1	52400	297553
Armstøtte duo mini	51044	065612
Støttehåndtak	51045	032521
Fotbrett	51040	032503

Tilbehør

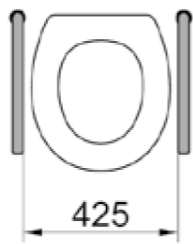


Armlene

Boyd - par

Fin for dem som trenger støtte i front.
Belastningsevne:
50 kg foran og 130 kg på sidene.

Art. nr.	HMS-nr.
51041	134749

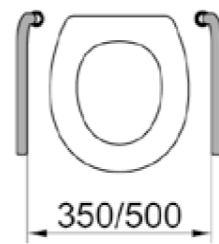


Armlene

Rett - par

Inngår i modell 1.
Høydejustering 210 - 260 mm.
Belastningsevne: 130 kg

Art. nr.	HMS-nr.
51042	139421

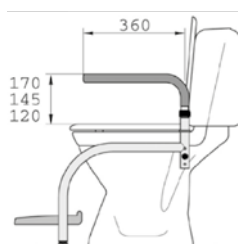


Armlene

Duo - par

Høydejusterbare 210-260 cm.
Belastningsevne 130 kg. For dem som
trenger mere plass eller man kan bytte
side for dem som trenger mindre plass.
Bredde: 500/350 mm.

Art. nr.	HMS-nr.
51043	090304



Armlene

Duo mini - par

Høydejusterbare 120-170 mm,
Belastningsevne 130 kg. For dem som
trenger mere plass eller man kan bytte
side for dem som trenger mindre plass.
Bredde: 500/350 mm.

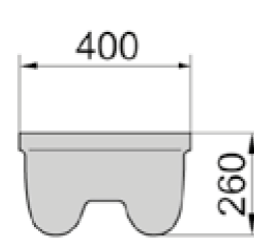
Art. nr.	HMS-nr.
51044	065612



Støtthåndtak

Monteres fremme. Kan svinges inn foran
bruker og kan fungere som ekstra støtte.
Belastningsevne: 130 kg

Art. nr.	HMS-nr.
51045	032521



Fotbrett

Viktig at man har føttene godt plassert
på et underlag ved toalettbesøk, kan
slåes opp hvis andre ikke trenger det.
Belastningsevne: 60 kg.
Fotbretthøyde: 200, 255, 310 og 365 cm

Art. nr.	HMS-nr.
51040	032503

Tilbehør Svan Balance



Fotpall 5 cm

Fotputen reduserer setehøyden når du sitter, når du er på toalettet er dette spesielt viktig, da du må ha en stabil og god sittestilling.

Mål: D: 32 cm, B: 38 cm, H: 5 cm

Art. nr.	HMS-nr.
51915	199545



Fotpall 10 cm

Fotputen reduserer setehøyden når du sitter, når du er på toalettet er dette spesielt viktig, da du må ha en stabil og god sittestilling.

Mål: D: 32 cm, B: 38 cm, H: 10 cm

Art. nr.	HMS-nr.
51916	199544



Minipall 10 cm

Kan brukes som trapp oppå fotbrettet som gjør det lettere for små barn å stå opp på Balance, og som en høy forstøtte for de minste.

Mål: H: 10 cm, B: 37 cm, D: 15 cm

Art. nr.	HMS-nr.
51918	199554



Ryggpute

For støtte og komfort. Mange som sitter på toalettet bruker toalettlokket som ryggstøtte, den er enkel å feste til alle toalettlokk ved hjelp av et gummibånd. Høyde: 390 mm, Bredde: 320 mm, Tykkelse: 30 mm.

Art. nr.	HMS-nr.
52029	199564



Ryggpute

Ryggputen er plassert på toalettet for å gi en ekstra støtte til personer som sitter på toalettet. Høyde: 250 mm. Bredde: 360 mm. Tykkelse: 100 mm.

Art. nr.	HMS-nr.
51038	134750



Komplett bordplate

Inkl. feste

Med bordplaten er det mange muligheter, mange må sitte lenge på toalettet for å få utført det de skal. Kan også brukes ved kateterisering. Mål: 600 x 315 mm.

Art. nr.	HMS-nr.
51046	161887



RIK Fotstøtte

Brukes som fotstøtte for enkel tilgang til å sette et kateter. Bredde: 9 cm. Lengde: 16 cm.

Art. nr.	HMS-nr.
51404	153234



RIK Kateterholder

Holder kateterutstyr på plass.

Art. nr.	HMS-nr.
51423	15335



RIK Sitteplate

For bedre sittebalanse ved kateterisering. Mål: 170 x 340 mm

Art. nr.	HMS-nr.
51406	153237



Benforhøyer

Sett

Brukes når toalettet er 48 cm og høyere for å få bena på stativet i gulvet. Forhøyer med 65 mm.

Art. nr.	HMS-nr.
51048	199535



Hullforminsker

Liten med høy kant

Indre mål: 14,6 x 19,3 cm

Art. nr.	HMS-nr.
51053	161885



Hullforminsker

Ekstra liten

Indre mål: 14 x 16,3 cm

Art. nr.	HMS-nr.
51052	161886



Hullforminsker

Liten

Indre mål: 14,3 x 25,5 cm

Art. nr.	HMS-nr.
51051	065625



Hullforminsker

Medium

Indre mål: 17 x 26,2 cm

Art. nr.	HMS-nr.
51050	100919



Sittering

Myk

For komfort

Indre mål: 21 x 24,5 cm

Art. nr.	HMS-nr.
51064	161890