



KINETIC BALANCE

POSITIVE

POSITIONING

POSISJONERINGSBELTER



RETT OG SLETT

GOD KVALITET



KINETIC BALANCE HAR SOM MÅL Å UTVIKLE OG PRODUSERE REHABILITERINGSHJELPEMIDLER AV HØY KVALITET, SOM ER KARAKTERISTISKE I BÅDE UTSEENDE OG FUNKSJONALITET.

VEST	6/7
VEST FLEX-KONTROLL	8/9
MÅLTAKING OG SPENNETYPER	10/11
2-PUNKTS HOFTEBELTE	12
4-PUNKTS HOFTEBELTE	13
SKRITTSELE	14
ANKELSELE	15
ABDUKSJONSSELE	16
BRYSTBELTE	18
MULTIBELTE	19
DUSJBELTE	19
ARTIKKELOVERSIKT	20/21



PRODUKTEGENSKAPER

KINETIC BALANCE - UNIKE EGENSKAPER

Kinetic Balance har levert posisjonering-
produkter siden oppstarten i 2004.
Kinetic Balance produktene er gode på detaljer
og utpeker seg med sine unike egenskaper.

Kinetic Balance setter nye standarder gang på
gang. Først med innføringen av vannbestandige
materialer og dekkede fester, så med de nye
flex-kontrollvestene som både ser bedre ut og
føles bedre mot kroppen.



VANN- OG SMUSSAVVISENDE
MATERIALE



GOD MERKING FOR ENKLERE
TILPASSING



KBs ORIGINALE POLSTREDE
SPENNER



KVALITETSKONTROLL



ANTISKLIMATERIALE HOLDER
PRODUKTET PÅ Plass



AVRUNDEDE STROPPER





SUPER-SOLIDE SØMMER



KVALITETSMATERIALER



TYDELIG MERKING AV STØRRELSE



FESTEMATERIELL FØLGER MED



ANVISNINGER I HENHOLD TIL DIREKTIV 93/42/EEC



FORSTERKNINGER

OG MER ...

- MYK NEOPRENKANT
- HØYKVALITETS KALKSTEINS-NEOPREN
- RYNKEFRIE FESTEBÅND
- PRODUKSJON I HENHOLD TIL **ISO 9001:2015**



ORIGINALE KINETIC BALANCE IDEER FOR POSITIV POSISJONERING.

VEST

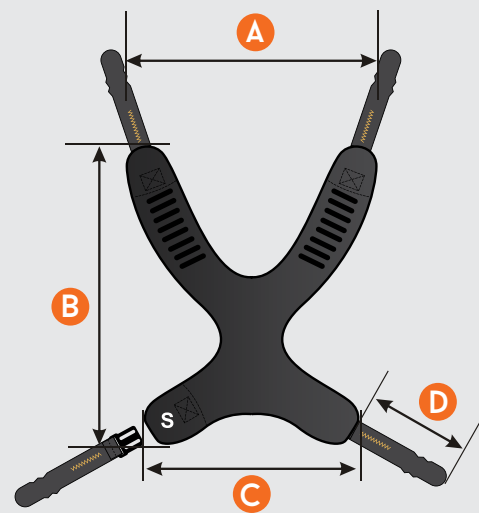


SKAL ALLTID BENYTTES I
KOMBINASJON MED HOFTEBELTE

VEST - SMAL

ARTIKKELNUMMER: 5.71014.X

STØRRELSE: S & M



	A	B	C	D
S	220	300	220	600
M	280	360	250	600

Alle mål i mm

VEST

ARTIKKELNUMMER: 5.71012.X

STØRRELSE: XS TIL L



VEST - GLIDELÅS

ARTIKKELNUMMER: Z5.71022.X

STØRRELSE: S & M



VEST BARN

ARTIKKELNUMMER: 5.71012.0

STØRRELSE: XS



	A	B	C	D
XS	190	210	140	600
S	220	300	210	600
JUNIOR	220	300	220	600
M	250	350	230	600
L	280	400	250	600

Alle mål i mm

VEST FLEX-KONTROLL

SKAL ALLTID BENYTTES I
KOMBINASJON MED HOFTEBELTE



FLEX-KONTROLL LAR DEG JUSTERE
FLEKSIBILITETEN I VESTEN TILPASSET DITT
BEHOV



MERKINGEN PÅ JUSTERINGSSTOPPEN
GJØR KORREKT TILPASSING ENDLERE

VEST - SMAL FLEX-KONTROLL

ARTIKKELNUMMER: 5.71034.X
STØRRELSE: S & M



VEST FLEX-KONTROLL

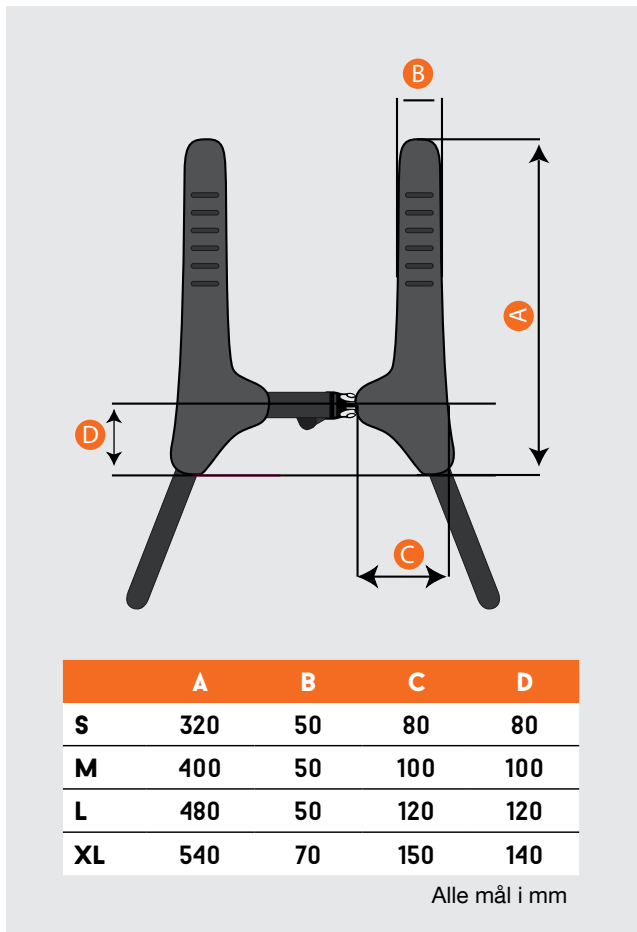
ARTIKKELNUMMER: 5.71032.X
STØRRELSE: S TIL XL



Halsgrop

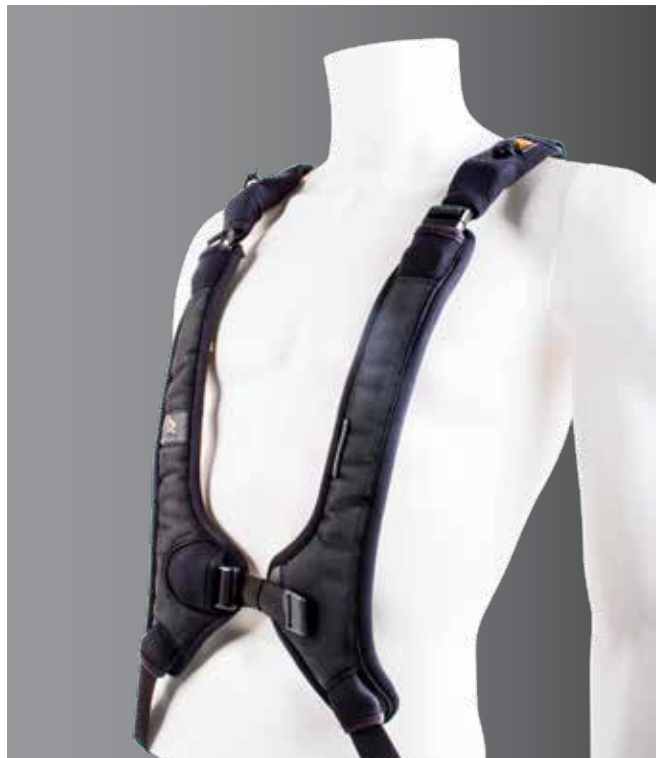
H < 29cm = S
< 34cm = M
< 34cm = L
> 39cm = XL

Fremre hoftespiss



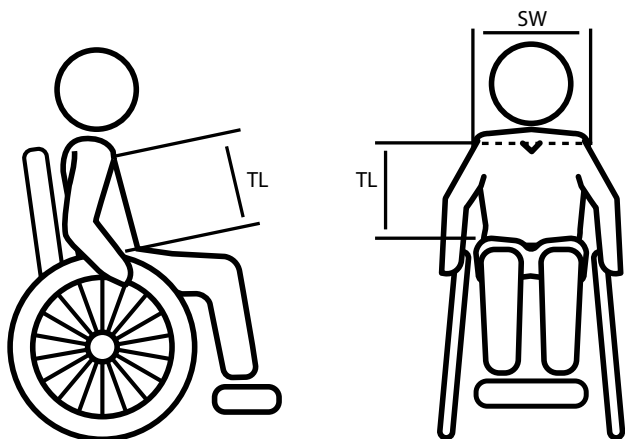
H-SELE FLEX-CONTROL

ARTIKKELNUMMER: 5.81001.X
STØRRELSE: S TIL XL



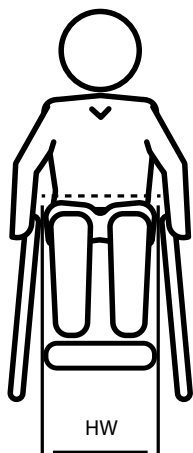
MÅLTAKING

VEST



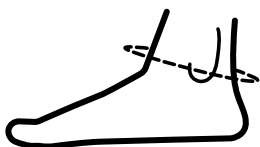
OVERKROPPENS LENGDE MÅLT SITTENDE, FRA FRA HALSGROP TIL FREMRE HOFTESPISS

HOFTEBELTE, SKRITTSELE OG ABUDUKSJONSSELE



HOFTE MÅLT FRA FREMRE HOFTESPISS TIL FREMRE HOFTESPISS

ANKELSELE



OMKRETS MÅLT VED ANKELKNOKE

SPENNETYPER

SPENNE

SPENNE

TRYKKNAPP

TRYKKNAPP

KULEPENNLÅS

BRUK AV KULEPENNLÅS, ELLER ANNEN LÅS SOM BRUKER IKKE KAN ÅPNE SELV, KREVER VEDTAK OM TVANG

FLYLÅS



2-PUNKTS HOFTEBELTE

HOFTEBELTE DOBBELT REGULERBART

STØRRELSE: XS TIL XL

ARTIKKELNUMMER: 6.70001.X



HOFTEBELTE ENKELT REGULERBART

STØRRELSE: XS TIL XL

ARTIKKELNUMMER: 6.70002.X



HOFTEBELTE TRYKKNAPP ENKELT REGULERBART

STØRRELSE: XS TIL XL

ARTIKKELNUMMER: 6.70003.X



HOFTEBELTE TRYKKNAPP DOBBELT REGULERBART

STØRRELSE: XS TIL XL

ARTIKKELNUMMER: 6.70004.X



HOFTEBELTE KULEPENNLÅS DOBBELT REGULERBART

STØRRELSE: XS TIL XL

ARTIKKELNUMMER: 6.70005.X



HOFTEBELTE FLYLÅS ENKELT REGULERBART

STØRRELSE: S TIL XL

ARTIKKELNUMMER: 6.70006.X



4-PUNKTS HOFTEBELTE

4-PUNKTS HOFTEBELTE ENKELT REGULERBART

STØRRELSE: XS TIL XL

ARTIKKELNUMMER: 6.70042.X



4-PUNKTS HOFTEBELTE DOBBELT REGULERBART

STØRRELSE: XS TIL XL

ARTIKKELNUMMER: 6.70044.X



4-PUNKTS HOFTEBELTE TRYKKNAPP DOBBELT REGULERBART

STØRRELSE: XS TIL XL

ARTIKKELNUMMER: 6.70043.X



4-PUNKTS HOFTEBELTE KULEPENNLÅS DOBBELT REGULERBART

STØRRELSE: XS TIL XL

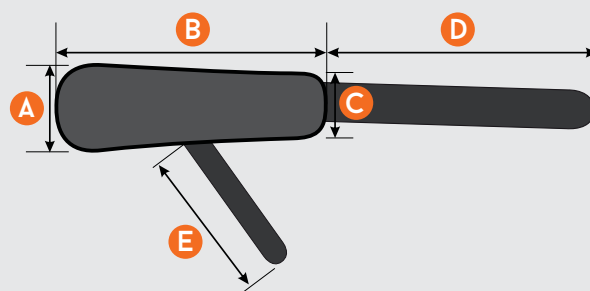
ARTIKKELNUMMER: 6.70045.X



4-PUNKTS HOFTEBELTE TRYKKNAPP REGULERBART

STØRRELSE: XS TIL XL

ARTIKKELNUMMER: 6.70047.X



	A	B	C	D	E
XS	50	175	40	600	500
S	70	175	50	650	500
M	75	220	55	750	600
L	80	280	55	800	600
XL	95	330	60	800	700

TOTALLENGDE = Bx2 + Dx2

Alle mål i mm

SKRITTSELE



SKRITTSELE NON-STRETCH

ARTIKKELNUMMER: 7.70001.X
STØRRELSE: S TIL XL



SKRITTSELE STRETCH

ARTIKKELNUMMER: 7.70002.X
STØRRELSE: S TIL XL



X < 18cm = S
X < 22cm = M
X < 30cm = L
X < 40cm = XL

FREMRE
HOFTE-
SPISS

FREMRE
HOFTE-
SPISS



	A	B	C	D	E	F
S	180	180	45	45	550	400
M	220	220	50	50	600	450
L	300	300	60	60	650	500
XL	400	400	80	80	750	550

Alle mål i mm

ANKELSELE

ANKELSELE SPENNE

ARTIKKELNUMMER: 8.70002.X
STØRRELSE: XS TIL L

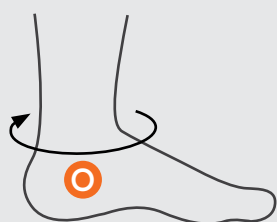


ANKELSELE VELCRO

ARTIKKELNUMMER: 8.70001.X
STØRRELSE: XS TIL L

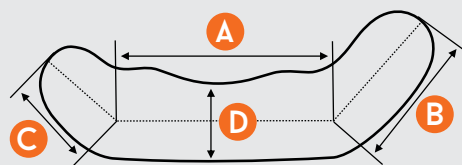


SKAL ALLTID BENYTTES I
KOMBINASJON MED HOFTEBELTE



Omkrets målt ved
ankelknokkene

O < 18cm = XS
< 22cm = S
< 26cm = M
> 26cm = L



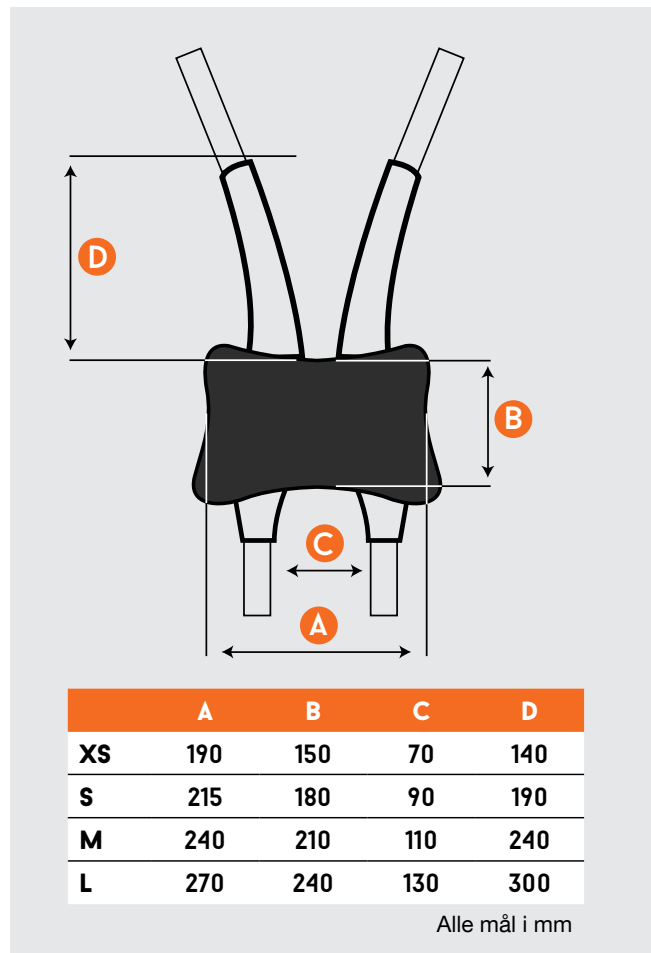
	A	B	C	D	E	F	G
XS	80	65	55	45	80	210	210
S	110	75	60	55	110	210	210
M	140	95	65	60	140	260	260
L	170	110	65	60	170	260	260

Alle mål i mm

ABDUKSJONSSELE



ARTIKKELNUMMER: 9.70001.X
STØRRELSE: XS TIL L



ISO 9001:2015

PRODUKSJONSSTANDARD

ISO 9001 ER DEN INTERNASJONALE STANDARDEN SOM SPESIFISERER KRAV TIL KVALITETSSIKRINGSYSTEMER (QMS). ORGANISASJONER BENYTTET STANDARDEN FOR KONTINUERLIG Å VISE EVNE TIL Å TILBY PRODUKTER OG SERVICE SOM MØTER KUNDENS OG REGELVERKETS KRAV.

VÅR PRODUSENT MØTER KRAVENE TIL DENNE STANDARDEN. DETTE SIKRER HØY KVALITET PÅ ALLE VÅRE PRODUKTER SLIK AT VI KAN TILBY DEG DE BESTE POSISJONERINGSPRODUKTENE.

NOTATER:

DIVERSE POSISJONERINGS- PRODUKTER



BRYSTBELTE

BRYSTBELTE X ER ET STORT SKRITT FRAMOVER I MYK
KOMFORTABEL BRYSTPOSISJONERING

ARTIKKELNUMMER:
KB402X

STØRRELSE: XS TIL L

	A	B	C
XS	310	80	500
S	400	100	500
M	500	125	500
L	570	130	500

Alle mål i mm



MULTIBELTE

ARTIKKELNUMMER: KB500X

STØRRELSE: S-L



DUSJBELTE

DUSJBELTET ER LAGET AV DE BEST MULIGE MATERIALER FOR Å SIKRE KOMFORT OG TILPASSING NÅR DET ER VÅTT

ARTIKKELNUMMER:
KB300X

STØRRELSE: S TIL L

	A	B	C
S	250	90	500
M	400	100	500
L	500	110	500

Alle mål i mm



ARTIKKELOVERSIKT

BRYST

Vest Art.nr.	Hms art.nr.	Størrelse
5.71012.0	216474	XS
5.71012.1	238026	S
5.71011.0	251529	Junior
5.71012.2	216475	M
5.71012.3	215322	L

Vest - smal Art.nr.	Hms art.nr.	Størrelse
5.71014.1	215258	S
5.71014.2	216476	M

Vest med glidelås Art.nr.	Hms art.nr.	Størrelse
Z5.71022.1	216812	S
Z5.71022.2	216813	M

Vest, flex-kontroll Art.nr.	Hms art.nr.	Størrelse
5.71032.1	216477	S
5.71032.2	216478	M
5.71032.3	216479	L
5.71032.4	216114	XL

Vest smal, flex-kontroll Art.nr.	Hms art.nr.	Størrelse
5.71034.1	238025	S
5.71034.2	231676	M

H-sele, flex-kontroll Art.nr.	Hms art.nr.	Størrelse
5.81001.1	216480	S
5.81001.2	216481	M
5.81001.3	216482	L
5.81001.4	216483	XL

Brystsele X Neoprene Art.nr.	Hms art.nr.	Størrelse
KB4020	251347	XS
KB4021	251346	S
KB4022	251345	M
KB4023	251344	L

SKRITTSELE

Skrittsele non-stretch Art.nr.	Hms art.nr.	Størrelse
7.70001.1	216526	S
7.70001.2	216527	M
7.70001.3	216528	L
7.70001.4	216529	XL

Skrittsele stretch Art.nr.	Hms art.nr.	Størrelse
7.70002.1	216530	S
7.70002.2	215257	M
7.70002.3	216531	L
7.70002.4	216532	XL

ABDUKSJON

Abduksjonssele Art.nr.	Hms art.nr.	Størrelse
9.70001.0	216540	XS
9.70001.1	216541	S
9.70001.2	216542	M
9.70001.3	216543	L

ANKEL

Ankelsele med velcro Art.nr.	Hms art.nr.	Størrelse
8.70001.0	213224	XS
8.70001.1	215256	S
8.70001.2	216535	M
8.70001.3	216534	L

Ankelsele med spenne Art.nr.	Hms art.nr.	Størrelse
8.70002.0	216536	XS
8.70002.1	216537	S
8.70002.2	216538	M
8.70002.3	216539	L

MULTI

Multibelte Neoprene Art.nr.	Hms art.nr.	Størrelse
KB5001	251493	S
KB5002	251492	M
KB5003	251491	L

HOFTE

2-punkts hoftebelte enkelt regulerbart		
Art.nr.	Hms art.nr.	Størrelse
6.70002.0	216484	XS
6.70002.1	216485	S
6.70002.2	216486	M
6.70002.3	216487	L
6.70002.4	216488	XL

2-punkts hoftebelte dobbelt regulerbart		
Art.nr.	Hms art.nr.	Størrelse
6.70001.0	251435	XS
6.70001.1	251432	S
6.70001.2	251431	M
6.70001.3	251430	L
6.70001.4	251433	XL

2-punkts hoftebelte trykknapp enkelt regulerbart		
Art.nr.	Hms art.nr.	Størrelse
6.70003.0	216489	XS
6.70003.1	216490	S
6.70003.2	216491	M
6.70003.3	216492	L
6.70003.4	216493	XL

2-punkts hoftebelte trykknapp dobbelt regulerbart		
Art.nr.	Hms art.nr.	Størrelse
6.70004.0	216494	XS
6.70004.1	216495	S
6.70004.2	216496	M
6.70004.3	216497	L
6.70004.4	216498	XL

2-punkts hoftebelte kulepennlås dobbelt regulerbart		
Art.nr.	Hms art.nr.	Størrelse
6.70005.0	216499	XS
6.70005.1	216500	S
6.70005.2	216501	M
6.70005.3	216502	L
6.70005.4	216503	XL

2-punkts hoftebelte flylås enkelt regulerbart		
Art.nr.	Hms art.nr.	Størrelse
6.70006.1	216504	S
6.70006.2	216505	M
6.70006.3	216506	L
6.70006.4	216507	XL

4-punkts hoftebelte enkelt regulerbart		
Art.nr.	Hms art.nr.	Størrelse
6.70042.0	216508	XS
6.70042.1	216509	S
6.70042.2	216510	M
6.70042.3	216511	L
6.70042.4	216512	XL

4-punkts hoftebelte trykknapp		
Art.nr.	Hms art.nr.	Størrelse
6.70043.0	216116	XS
6.70043.1	216513	S
6.70043.2	216514	M
6.70043.3	216515	L
6.70043.4	216516	XL

4-punkts hoftebelte dobbelt regulerbart		
Art.nr.	Hms art.nr.	Størrelse
6.70044.0	216517	XS
6.70044.1	216518	S
6.70044.2	216519	M
6.70044.3	216520	L
6.70044.4	251424	XL

4-punkts hoftebelte kulepennlås		
Art.nr.	Hms art.nr.	Størrelse
6.70045.0	216521	XS
6.70045.1	216522	S
6.70045.2	216523	M
6.70045.3	216524	L
6.70045.4	251425	XL

4-punkts hoftebelte trykknapp regulerbart		
Art.nr.	Hms art.nr.	Størrelse
6.70047.0	251434	XS
6.70047.1	251428	S
6.70047.2	251427	M
6.70047.3	251426	L
6.70047.4	251429	XL

DUSJ

Dusjbelte		
Art.nr.	Hms art.nr.	Størrelse
KB3001		S
KB3002		M
KB3003		L



KINETIC BALANCE



SUNRISE MEDICAL KONTAKTINFORMASJON



Østfold, Buskerud

Stine Bukholm Tel. 93470066
stine.bukholm@sunrisemedical.no

Tom Arild Johnsen Tel. 97628818
tom.johnsen@sunrisemedical.no

Oslo, Akershus

Paul Ullerlien Tel. 90958355
paul.ullerlien@sunrisemedical.no

Lars Marthinsen Tel. 99104450
lars.marthinsen@sunrisemedical.no

Per Rune Molteberg Tel. 99095204
per.molteberg@sunrisemedical.no

Hedmark, Oppland

Arnfinn Hellerud Tel. 91889260
arnfinn.hellerud@sunrisemedical.no

Geir Birger Ekerhaugen Tel. 90136817
geir.ekerhaugen@sunrisemedical.no

Vestfold, Telemark

Thor Arne Tvetene Tel. 90918570
thor-arne.tvetene@sunrisemedical.no

Aust-Agder, Vest-Agder

Karl Rasmussen Tel. 97578003
karl.rasmussen@sunrisemedical.no

Rogaland

Frode Lundal Tel. 91775110
frode.lundal@sunrisemedical.no

Hordaland

Frode Gudvangen Tel. 48209891
frode.gudvangen@sunrisemedical.no

Sogn og Fjordane

Jostein Slettehaug Tel. 99229766
jostein.slettehaug@sunrisemedical.no

Frode Gudvangen Tel. 48209891
frode.gudvangen@sunrisemedical.no

Møre og Romsdal

Jostein Slettehaug Tel. 99229766
jostein.slettehaug@sunrisemedical.no

Sør-Trøndelag

Bjørn Tore Grande Tel. 91707330
bjorn.grande@sunrisemedical.no

Nord-Trøndelag

Dag Håkon Edvardsen Tel. 48217313
dag.edvardsen@sunrisemedical.no

Nordland

Uno Gjerstad Tel. 91880332
uno.gjerstad@sunrisemedical.no

Dag Håkon Edvardsen Tel. 48217313
dag.edvardsen@sunrisemedical.no

Troms, Finnmark

Uno Gjerstad Tel. 91880332
uno.gjerstad@sunrisemedical.no

All informasjon kan endres uten varsel. Ta kontakt med Sunrise Medical om du har spørsmål. Dersom du er svaksynt, kan denne brosjyren ses i PDF-format på www.SunriseMedical.no.



KINETIC BALANCE

POSITIONING PRODUCTS BY

HELLINGWEG 11-C
2583 DZ, THE HAGUE
THE NETHERLANDS

T: 0031 (0)70 217 09 08

E: INFO@KINETIC-BALANCE.COM

E: INFO@KINETICBALANCE.NL

DEALER INFO

SUNRISE MEDICAL AS
DELITOPPEN 3
1540 VESTBY

T: (47) 66 96 38 00

E: POST@SUNRISEMEDICAL.NO