



medemagruppen



**Medemagruppen  
Sykler 2020-2024**

# 3-18 sykler

## - nå i 6 størrelse!

### Standard:

- Fast nav, pedalbrems eller frinav
- Parkeringsbrems som er enkel å betjene
- Mindre bremsehåndtak
- Girskift med gripshift
- Ringeklokke
- Skjerm foran
- Skjerm bak (ikke på sykler før skolealder)
- Lyssett (ikke 12" fastnav)
- Reflekser
- T-stang under sete, trinnløst regulerbar
- Kurv
- Lav innstigningshøyde
- Svingsperre
- Brems på både for- og bakhjul (ikke på modeller før skolealder)
- 12"-20" har hvit ramme farge
- 24"-26XL" har grå ramme farge



Mål i cm modell 3-hjul	12"	12/16"	16"	20"	24"	26"	26"XL
Min/max. avstand fra sete til pedal	32/44	45/60	44/55	51/69	58/86	68/94	75/101
Seterør til styrerør	33	33	39	45	53	58	58
Hjulavstand	64	64	76	89	104	112	112
Lengde	102	115	120	140	165	178	178
Innstigningshøyde	16	18	18	20	22	23	23
Bredde	58	65	65	69	75	75	75
Vekt, kg	11	13	16	18	21	23	23
Max brukervekt, kg	40	60	60	80	100	120	120



### Gjennomtenkt til minste detalj

3-18 syklene er svært velegnet til små barn. Årets nyhet er kombinasjonen med 16 tommers forhjul og 12 tommers bakhjul.

Denne nye størrelsen gir større spenn på skrittlengde og gjør at disse sykler er velegnet fra små brukere opptil skolealder! Tidsriktig design og høy funksjonalitet er viktige stikkord her.

Her får du det har behov for:

- Lav innstigningshøyde
- Solid parkeringsbrems som er lett å betjene
- Lettrådd sykkel
- Svingbegrenser med selvoppretningsfunksjon
- Kurv
- Reflekser foran og bak
- Skjerm på forhjulet



Varenr	HMS art nr	3-18 sykkel delleveranse 1
1700-1215	266309	Sykkel 3hjul 3-18 Momo str12" sh32-44 0 gir fastnav innstigh16 kurv skjerm foran
1700-1216	266312	Sykkel 3hjul 3-18 Momo str16/12" sh45-60 0 gir fastnav innstigh18 kurv skjerm foran



### Fra barn til store voksne!

Syklene fra skolealder til voksne kan leveres med fast nav. Dette betyr at pedalene automatisk beveger seg fram- og bakover når sykkelen skyves av ledsager. Nå har det blitt enda enklere, da vi har ett artikkelnummer som inneholder både sykkel og ledsagerstyring!

Dynamo i forhjulet er standard på modellen med ledsagerstyring.

Varenr	HMS nr	3-18 sykkel delleveranse 2
1700-1217	266310	Sykkell 3hjul 3-18 Momo str16" f/ ledsagerstyring sh44-55 0gir fastnav innstigh18 felgbrems skivebrems kurv lyssett skjermer
1700-1218	266313	Sykkell 3hjul 3-18 Momo str20" f/ ledsagerstyring sh51-69 0gir fastnav innstigh20 felgbrems skivebrems kurv lyssett skjermer
1700-1219	266315	Sykkell 3hjul 3-18 Momo str24" f/ ledsagerstyring sh58-86 0gir fastnav innstigh22 felgbrems skivebrems kurv lyssett skjermer
1700-1220	266317	Sykkell 3hjul 3-18 Momo str26" f/ ledsagerstyring sh68-94 0gir fastnav innstigh22 felgbrems skivebrems kurv lyssett skjermer
1700-1221	266319	Sykkell 3hjul 3-18 Momo str26" XL f/ ledsagerstyring sh75-101 0gir fastnav innstigh22 0gir felgbrems skivebrems kurv lyssett skjermer
1700-1222	266311	Sykkell 3hjul 3-18 Momo str16" ledsagerstyring sh44-55 0gir fastnav innstigh18 felgbrems skivebrems kurv lyssett skjermer
1700-1223	266314	Sykkell 3hjul 3-18 Momo str20" ledsagerstyring sh51-69 0gir fastnav innstigh20 felgbrems skivebrems kurv lyssett skjermer
1700-1224	266316	Sykkell 3hjul 3-18 Momo str24" ledsagerstyring sh58-86 0gir fastnav innstigh22 felgbrems skivebrems kurv lyssett skjermer
1700-1225	266318	Sykkell 3hjul 3-18 Momo str26" ledsagerstyring sh68-94 0gir fastnav innstigh22 felgbrems skivebrems kurv lyssett skjermer
1700-1226	266320	Sykkell 3hjul 3-18 Momo str26" XL ledsagerstyring sh75-101 0gir fastnav innstigh22 0gir felgbrems skivebrems kurv lyssett skjermer



Det finnes mange grunner til å velge våre modeller med pedalbrems eller frinav. Her er det meste standard og alle modellene er med lavt innsteg. Syklene har trommelbrems i forhjulet og størrelsene er fra små brukere - hele veien opp til brukere på 190 cm. Velkjent kvalitet gjennom flere tiår.

Varenr	3-18 sykkel pedalbrems
1700-1227	Sykkel 3hjul 3-18 Momo str16" setehøyde 44-55 3gir pedalbrems innstigh18 kurv lyssett trommelbrems komforthåndtak skjermer
1700-1228	Sykkel 3hjul 3-18 Momo str20" setehøyde 51-69 7gir pedalbrems innstigh20 kurv lyssett trommelbrems komforthåndtak skjermer
1700-1229	Sykkel 3hjul 3-18 Momo str24" setehøyde 58-86 7gir pedalbrems innstigh22 kurv lyssett trommelbrems komforthåndtak skjermer
1700-1230	Sykkel 3hjul 3-18 Momo str26" setehøyde 68-94 7gir pedalbrems innstigh22 kurv lyssett trommelbrems komforthåndtak skjermer
1700-1231	Sykkel 3hjul 3-18 Momo str26XL" setehøyde 75-101 7gir pedalbrems innstigh22 kurv lyssett trommelbrems komforthåndtak skjermer
Varenr	3-18 sykkel frinav
1700-1232	Sykkel 3hjul 3-18 Momo str16" setehøyde 44-53 3gir frinav innstigh18 kurv lyssett trommelbrems/rullebremsenav komforthåndtak skjermer
1700-1233	Sykkel 3hjul 3-18 Momo str20" setehøyde 51-69 7gir frinav innstigh20 kurv lyssett trommelbrems/rullebremsenav komforthåndtak skjermer
1700-1234	Sykkel 3hjul 3-18 Momo str24" setehøyde 58-86 7gir frinav innstigh22 kurv lyssett trommelbrems/rullebremsenav komforthåndtak skjermer
1700-1235	Sykkel 3hjul 3-18 Momo str26" setehøyde 68-94 7gir frinav innstigh22 kurv lyssett trommelbrems/rullebremsenav komforthåndtak skjermer
1700-1236	Sykkel 3hjul 3-18 Momo str26XL" setehøyde 75-101 7gir frinav innstigh22 kurv lyssett trommelbrems/rullebremsenav komforthåndtak skjermer



Årets store nyhet på 3-18 syklene er den nye hjelpemotoren. Den er svært kraftig og godt tilpasset norske forhold. Vi gleder oss til å vise deg denne!

Her er det bare å utvide oppfatningen om hvem som kan bruke sykkel med hjelpemotor, hvorfor? Vår nye løsning kan justeres i softwaren, så den bare gir litt forsiktig hjelp, du bestemmer selv kraften og farten. Dette gjør sykkelen velegnet for de fleste som kan nyttiggjøre seg av pedalbremser eller frinav. Glimrende løsning - for nye brukergrupper. Kan justeres helt ned til GÅ FART - her er løsningen mange har ventet på!

Skjema under beskriver hva som leveres i standard utgave. Vær oppmerksom på at vi kan programmere om sykkelen til andre verdier hvis ønskelig! Dette gjøres enkelt med Software fra Heinzmann. Alle sykler kan programmeres fra 4 km/t - 20 km/t (26" = 25 km/t) Valget er ditt.

Kjøreprogram	Eco	Standard	Power
16"	4 km/t	4 km/t	6 km/t
20"	4 km/t	4 km/t	6 km/t
24"	10km/t	15 km/t	20 km/t
26"	10km/t	15 km/t	20 km/t

Nå med differensial  
som standard  
fra 24" -26"XL



### 3-18 med Heinzmann hjelpemotor - Gjennomtenkt til minste detalj

Disse nye modellene med Heinzmann har mange fordeler, slik som:

- Stor batteripakke på 14,25 Ah
- Sensor i pedaler for lett igangsetting også i motbakke
- Svært kraftig motor i solid kvalitet
- Fullstendig programmerbar med velkjent Heinzmann software
- Vrigass med hjelpestart som standard
- Frinav eller pedalbremser
- Differensial fra til 24" til 26"XL

Varenr	HMS nr	3-18 sykkel delleveranse 5
1700-1237	255540	Sykkel 3hjul 3-18 Momo Motion str16" sh44-55 7gir frinav hjelpemotor Heinzmann 250W/36V/14,25Ah oppstartshjelp dreiehåndtak innstigh18 kurv lyssett skivebremser komforthåndtak skjermer
1700-1238	266305	Sykkel 3hjul 3-18 Momo Motion str20" sh51-69 7gir frinav hjelpemotor Heinzmann 250W/36V/14,25Ah oppstartshjelp dreiehåndtak innstigh20 kurv lyssett skivebremser komforthåndtak skjermer
1700-1239	266306	Sykkel 3hjul 3-18 Momo Motion str24" sh58-86 7gir frinav hjelpemotor Heinzmann 250W/36V/14,25Ah oppstartshjelp dreiehåndtak differensial innstigh22 kurv lyssett skivebremser komforthåndtak skjermer og differensial
1700-1240	266307	Sykkel 3hjul 3-18 Momo Motion str26" sh68-94 7gir frinav hjelpemotor Heinzmann 250W/36V/14,25Ah oppstartshjelp dreiehåndtak differensial innstigh22 kurv lyssett skivebremser komforthåndtak skjermer og differensial
1700-1241	266308	Sykkel 3hjul 3-18 Momo Motion str26XL" sh75-101 7gir frinav hjelpemotor Heinzmann 250W/36V/14,25Ah oppstartshjelp dreiehåndtak differensial innstigh22 kurv lyssett skivebremser komforthåndtak skjermer og differensial

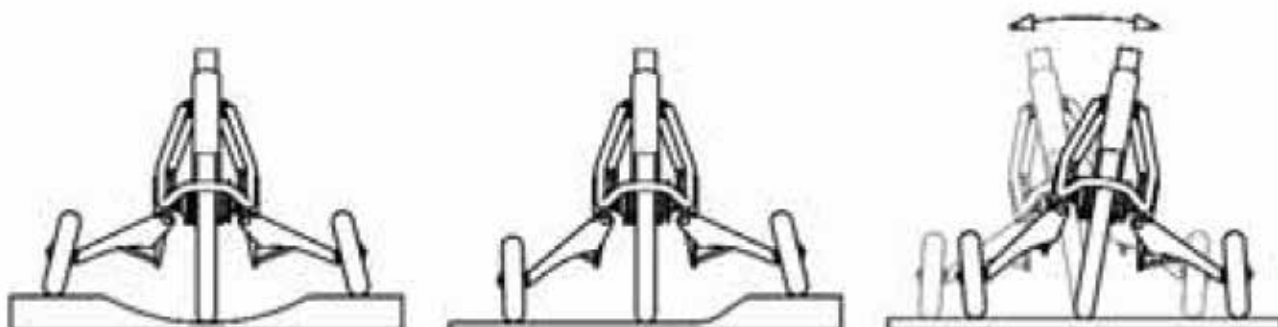
# Støttehjul

De velkjente støttehjulene fra 3-18 spesialsykler kan nå leveres som ettermonteringssats til vanlige 2hjulssykler. Støttehjulene holder høy kvalitet og "støttehjulsarmene" kan reguleres mot underlaget. Støttehjulene gir en kontrollert balanse pga den fjærende effekten i "støttehjulsarmene". Løsningen passer for de fleste 2hjulssykler, men noe tilpassing må påregnes på enkelte modeller.

Passer de fleste  
2hjulssykler



Varenr	HMS art nr	Varebeskrivelse
1703-1302	266300	Støttehjul universal sykkel 12" hreg kpl sats
1703-1303	266301	Støttehjul universal sykkel 16" hreg kpl sats
1703-1297	266302	Støttehjul universal sykkel 18-20" hreg kpl sats
1703-1237	266303	Støttehjul universal sykkel 24" hreg kpl sats
1703-1239	266304	Støttehjul universal sykkel 26" hreg kpl sats







Årets store nyhet på 3-18 syklene er den nye hjelpemotoren. Den er svært kraftig og godt tilpasset norske forhold. Syklene oppleves som moderne og passer brukere opptil 190 cm.

Disse nye modellene med Heinzmann har mange fordeler, slik som:

- Testet ihht EN 15194-2017.
- Stor batteripakke på 14,25 Ah
- Sensor i pedaler for lett igangsetting også i motbakke
- Svært kraftig motor i solid kvalitet
- Fullstendig programmerbar med velkjent Heinzmann software.
- Bryter med hjelpestart som standard
- Frinav
- Gripshift og 7 gir

Varenr	3-18 sykkel 2 hjul m/ Hjelpemotor
1700-1247	Sykkle 2hjul 3-18 Momo Too str24" setehøyde 58-86 7gir frinav hjelpemotor Heinzmann 250W36V14,25Ah oppstartshjelp trykknapp innstigh22 lyssett Hydraulisk brems komforthåndtak skjermer
1700-1248	Sykkle 2hjul 3-18 Momo Too str26" setehøyde 68-94 7gir frinav hjelpemotor Heinzmann 250W36V14,25Ah oppstartshjelp trykknapp innstigh22 lyssett Hydraulisk brems komforthåndtak skjermer



3-18 Spesialsykler har støttehjul som er stillbare etter brukervekt noe som gjør det mulig med full kontakt mellom støttehjulene og underlaget. Ved svinging blir avstanden automatisk kortere til siden du svinger til, samtidig som avstanden på andre siden forlenges, disse kvalitetene gjør at syklene oppleves som svært trygge og stabile. På våre spesialsykler kan du velge mellom 5 størrelser og om du ønsker frinav eller pedalbremser og programmerbar hjelpemotor (ikke 12").

Vi har lenge kunne levere hjelpemotorer på 3-18, men har fått noe kritikk for at disse ikke har vært sterke nok til norske forhold. Vår nye løsning er svært kraftig og har 60 NM.

Skjema under beskriver hva som leveres i standard utgave. Vær oppmerksom på at vi kan programmere om sykkelen til andre verdier hvis ønskelig! Dette gjøres enkelt med Software fra Heinzmann. Alle sykler kan programmeres fra 4 km/t - 20 km/t. Valget er ditt.

Kjøreprogram	Eco	Standard	Power
16"	4 km/t	4 km/t	6 km/t
20"	4 km/t	4 km/t	6 km/t
24"	10km/t	15 km/t	20 km/t
26"	10km/t	15 km/t	20 km/t

Mål i cm spesial sykkel med støttehjul	12"	16"	20"	24"	26"
Min/max. avstand fra sete til pedal	32/44	44/55	51/69	58/86	68/94
Seterør til styrerør	33	39	45	53	58
Hjulavstand	64	76	89	104	112
Lengde	102	120	140	165	178
Innstigningshøyde	16	18	20	22	23
Bredde	54	54	62	71	71
Maks brukervekt, kg	40	50	65	100	100



Varenr	3-18 Spesialsykkel med programmerbar hjelpemotor og frinav (bestillingsvare)
1700-1255	Sykkel Spesial 3-18 m støttehjul str16" sh44-55 7gir frinav hjelpemotor Heinzmann 250W/36V/14,25Ah oppstartshjelp dreiehåndtak innstigh18 lyssett skivebrems komforthåndtak skjermer
1700-1256	Sykkel Spesial 3-18 m støttehjul str20" sh51-69 7gir frinav hjelpemotor Heinzmann 250W/36V/14,25Ah oppstartshjelp dreiehåndtak innstigh20 lyssett skivebrems komforthåndtak skjermer
1700-1257	Sykkel Spesial 3-18 m støttehjul str24" sh58-86 7gir frinav hjelpemotor Heinzmann 250W/36V/14,25Ah oppstartshjelp dreiehåndtak innstigh22 lyssett skivebrems komforthåndtak skjermer
1700-1258	Sykkel Spesial 3-18 m støttehjul str26" sh68-94 7gir frinav hjelpemotor Heinzmann 250W/36V/14,25Ah oppstartshjelp dreiehåndtak innstigh23 lyssett skivebrems komforthåndtak skjermer
Varenr	3-18 Spesialsykkel med frinav (bestillingsvare)
1700-1259	Sykkel Spesial 3-18 m støttehjul str12" sh32-44 3gir frinav innstigh16 skjermer
1700-1260	Sykkel Spesial 3-18 m støttehjul str16" sh44-55 7gir frinav innstigh18 lyssett skivebrems komforthåndtak skjermer
1700-1261	Sykkel Spesial 3-18 m støttehjul str20" sh51-69 7gir frinav innstigh20 lyssett skivebrems komforthåndtak skjermer
1700-1262	Sykkel Spesial 3-18 m støttehjul str24" sh58-86 7gir frinav innstigh22 lyssett skivebrems komforthåndtak skjermer
1700-1263	Sykkel Spesial 3-18 m støttehjul str26" sh68-94 7gir frinav innstigh23 lyssett skivebrems komforthåndtak skjermer
Varenr	3-18 Spesialsykkel med pedalbrems (bestillingsvare)
1700-1264	Sykkel Spesial 3-18 m støttehjul str12" sh32-44 3gir pedalbrems innstigh16 skjermer
1700-1265	Sykkel Spesial 3-18 m støttehjul str16" sh44-55 7gir pedalbrems innstigh18 lyssett skivebrems komforthåndtak skjermer
1700-1266	Sykkel Spesial 3-18 m støttehjul str20" sh51-69 7gir pedalbrems innstigh20 lyssett skivebrems komforthåndtak skjermer
1700-1267	Sykkel Spesial 3-18 m støttehjul str24" sh58-86 7gir pedalbrems innstigh22 lyssett skivebrems komforthåndtak skjermer
1700-1268	Sykkel Spesial 3-18 m støttehjul str26" sh68-94 7gir pedalbrems innstigh23 lyssett skivebrems komforthåndtak skjermer

Alle 3-18 syklene er forberedt for bransjens største utvalg av moderne tilbehør. Se ordreguide på [www.medema.no](http://www.medema.no) for størrelser og beskrivelse!



Overkroppsfiksering komplett



Kroppsstøtte brederegulerbar komplett med brystsele og bøyle



Bolstøtte



Pedalarmforkorter trinnløs stillbar



Fotplate med lodd og rem



Fotplate balanse univsal



Sete Banana



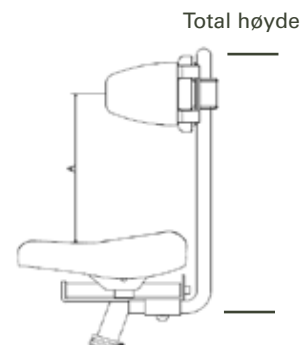
Styre sirkel med bremsebøyle



Enkel montering/demontering av batteri

## Målskjema kroppsstøtter/hoftestøtte/ryggstøtter

Varenr	Varenavn	Str	Med/uten ryggbøyle	Str. ryggbøyle som er med	Total høyde
1713-1388	Hoftestøtte	1	Uten ryggbøyle inv.br 20-30 cm		
1713-1390	Hoftestøtte	2	Uten ryggbøyle inv.br 25-35 cm		
1713-1392	Hoftestøtte	3	Uten ryggbøyle inv.br 30-40 cm		
1706-1204	Bolstøtte	1	Med ryggbøyle inv.br 20-30 cm	1	
1706-1205	Bolstøtte	2	Med ryggbøyle inv.br 25-35 cm	2	
1706-1206	Bolstøtte	3	Med ryggbøyle inv.br 30-40 cm	3	
1713-1397	Kroppsstøtte bredde reg	1	Med ryggbøyle inv.br 20-28 cm	1	
1713-1398	Kroppsstøtte bredde reg	2	Med ryggbøyle inv.br 25-33 cm	2	
1713-1399	Kroppsstøtte bredde reg	3	Med ryggbøyle inv.br 30-36 cm	3	
1713-1403	Overkropp fiks kompl.	1	Med ryggbøyle inv.br 20-28 cm	2	
1713-1404	Overkropp fiks kompl.	2	Med ryggbøyle inv.br 25-33 cm	3	
1713-1407	Overkropp fiks kompl.	3	Med ryggbøyle inv.br 30-36 cm	4	
1706-1200	Ryggbøyle	1	Max h sete- overkant ryggstøtte 28 cm		31 cm
1706-1201	Ryggbøyle	2	Max h sete- overkant ryggstøtte 38 cm		41 cm
1706-1202	Ryggbøyle	3	Max h sete- overkant ryggstøtte 45 cm		49 cm
1706-1203	Ryggbøyle	4	Max h sete- overkant ryggstøtte 60 cm		64 cm
1712-1380	Kun skrittsele 4 pkt	1			
1712-1382	Kun skrittsele 4 pkt	2			
1712-1383	Kun skrittsele 4 pkt	3			
1713-1411	Skrittsele m/hoftestøtte	1	Uten bøyle		
1713-1413	Skrittsele m/hoftestøtte	2	Uten bøyle		
1713-1412	Skrittsele m/hoftestøtte	3	Uten bøyle		



## Målskjema fotplater

Varenr	Varenavn	Min. bredde foran cm	Max. Bredde foran cm	Min. bredde bak cm	Max. Bredde bak cm	Inn-vendig lengde cm	Min. høyde leggstøtte cm	Max. høyde leggstøtte cm
1708-1317	Fotplate sykkel 3-18 12-16" lodd og rem hø	8,7	10,4	5,7	7,4	17,4		
1708-1319	Fotplate sykkel 3-18 12-16" lodd og rem ve	8,7	10,4	5,7	7,4	17,4		
1708-1323	Fotplate sykkel 3-18 16-20" lodd og rem hø	9,5	12	6,7	9,2	20,1		
1708-1326	Fotplate sykkel 3-18 16-20" lodd og rem ve	9,5	12	6,7	9,2	20,1		
1708-1333	Fotplate sykkel 3-18 24-26" lodd og rem hø	11,5	14	8,1	10,6	23,8		
1708-1336	Fotplate sykkel 3-18 24-26" lodd og rem ve	11,5	14	8,1	10,6	23,8		
1708-1345	Fotplate sykkel 3-18 str1 12" leggholder hø	8,7	10,4	5,7	7,4	17,4	15	18,5
1708-1346	Fotplate sykkel 3-18 str1 12" leggholder ve	8,7	10,4	5,7	7,4	17,4	15	18,5
1708-1347	Fotplate sykkel 3-18 str2 16-20" leggholder hø	9,5	12	6,7	9,2	20,1	18	22
1708-1348	Fotplate sykkel 3-18 str2 16-20" leggholder ve	9,5	12	6,7	9,2	20,1	18	22
1708-1351	Fotplate sykkel 3-18 str3 24-26" leggholder hø	11,5	14	8,1	10,6	23,8	21	26
1708-1350	Fotplate sykkel 3-18 str3 24-26" leggholder ve	11,5	14	8,1	10,6	23,8	21	26
1708-1349	Fotplate sykkel 3-18 str4 26" leggholder hø	11,5	14	8,1	10,6	23,8	28	36
1708-1322	Fotplate sykkel 3-18 str4 26" leggholder ve	11,5	14	8,1	10,6	23,8	28	36
1708-1339	Fotplate sykkel 3-18 dynamisk benføring m/leggholder str1 hø	8,7	10,4	5,7	7,4	17,4	15	18,5
1708-1340	Fotplate sykkel 3-18 dynamisk benføring m/leggholder str1 ve	8,7	10,4	5,7	7,4	17,4	15	18,5
1708-1341	Fotplate sykkel 3-18 dynamisk benføring m/leggholder str2 hø	9,5	12	6,7	9,2	20,1	18	22
1708-1342	Fotplate sykkel 3-18 dynamisk benføring m/leggholder str2 ve	9,5	12	6,7	9,2	20,1	18	22
1708-1343	Fotplate sykkel 3-18 dynamisk benføring m/leggholder str3 hø	12	15	8,8	11,8	24	20,5	25,5
1708-1344	Fotplate sykkel 3-18 dynamisk benføring m/leggholder str3 ve	12	15	8,8	11,8	24	20,5	25,5

# Lotse

## - tandemsykkel

Lav innstigningshøyde  
500W motor i bakhjul ...  
Fjærende forgaffel



Velger du alternative pedalarmer, vil Lotse være velegnet for brukere fra 3 år til voksen!

Lotse leveres som standard med 125 mm pedallengde foran, dette gir skrittlengde fra 45 cm. Kan også leveres med 90 mm eller 150 mm pedallengde for de med skrittlengde under 45 cm eller over 70 cm. Du kan i tillegg bruke pedalarmforkorter.

Sykkelen er utstyrt med Heinzmann motorløsning, som gir starthjelp på opptil 6 km/t ved bruk av vrigass. Dette sørger for at man kommer i gang i motbakker, ved hindringer og liknende. Hjelpemotoren er kraftig og gir solid assistanse når det er behov for det. Motoren yter hjelp opptil 17,5 km/t og man vil bli overrasket hvor enkelt det er å sykle med den.

### Standard:

- 7 gir
- Frikoplingsmulighet på kranken foran
- Hydrauliske bremses
- Lyssett
- Speedometer
- Drikkeflaske
- Fjærende forgaffel
- Hurtigregulering av setehøyde
- 500 watt kraftig hjelpemotor

### Standardmuligheter for kranksystemet foran:

- Pos 1 - "Tvang" funksjon, bruker må sykle med
- Pos 2 - "Kan" funksjon, bruker velger om han vil sykle eller ikke
- Pos 3 - "Ikke" funksjon, bevegelse av pedaler gir ingen reaksjon.

### Lotse tandemsykkel

Skrittlengde (bruker)	40-90 cm (velg rett pedalarm/ pedalarmforkorter)
Skrittlengde (ledsager)	65-100 cm
Innstigningshøyde	37,5 cm
Totallengde	242 cm
Totalbredde	65 cm
Maks brukervekt	200 kg
Hjulstørrelse foran/bak	20"x1,75/22"x1,75

Varenr	Varebeskrivelse
1700-1269	Sykkel tandem Lotse 2hjul rammeh85 skritt145-90 innstigh 37 7gir håndbrems hjelpemotor Heinzmann 500W/36V14,25Ah bruker i front oppstartshjelp frikopl bruker fjærende forgaffel frinav

# Draisin Plus



Multiregulerbart  
sete i front

## Standard:

- Vinkelregulerbar rygg som standard
- Avtagbar rullestoldele
- Borrelås rygg på sete foran
- Hydrauliske bremses
- 8 gir
- Hodestøtte
- Stillbar bredde på sete foran
- Stillbar dybde på sete foran
- Stillbar hoftevinkel på sete foran
- Benstøtter
- Støtteben for sykkeldel
- Lyssett
- Parkeringsbrems

**Draisin Plus** gjør det mulig å sykle til bestemmelsesstedet, for deretter å kople av rullestoldelen og fortsette ferden der man ikke kan sykle.

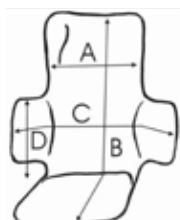
Draisin Plus kan leveres med alternative seteenheter og kan tilpasses de fleste brukere.



Spesialsete Stabilo er en vakumformet sitteinnsats som er lett i vekt og tåler alle typer vær.N

## Draisin Plus

Rygg høyde	40-55 cm
Setebredde	25-50 cm
Setedybde	24-36 cm
Total lengde	234 cm
Total bredde	72 cm
Total høyde	148 cm
Hoftevinkel sete foran	90-105 grader
Maks brukervekt	175 kg
Hjulstørrelse foran/ bak	22"x1,75



Spesialsete Stabilo	S	M	L	XL
A Ryggbredde	30 cm	35 cm	40 cm	45 cm
B Setedybde+rygg høyde	30+50 cm	35+60 cm	40+75 cm	45+75 cm
C (se skisse til venstre)	58 cm	65 cm	75 cm	85 cm
D (se skisse til venstre)	28 cm	28 cm	35 cm	35 cm

Sykkelen er utstyrt med Heinzmann motorløsning, som gir starthjelp på opptil 6 km/t ved bruk av vrigass. Dette sørger for at man kommer i gang i motbakker, ved hindringer og liknende. Hjelpemotoren er kraftig og gir solid assistanse når det er behov for det. Motoren yter hjelp opptil 17,5 km/t og man vil bli overrasket over hvor enkelt det er å sykle med den.

Varenr	HMS nr	Varebeskrivelse
1700-1196	N231455	Sykkel 3hjul tandem Draisin Plus liten 8gir håndbrems hjelpemotor Heinzmann 500W/36V11Ah oppstartshjelp seteenhet regulerbar

# Kaptein Duo

## - Tandemsykkel 3-hjul

Lav innstigningshøyde  
500 W motor i bakhjul.  
Fjærende forgaffel



**Kaptein Duo er ekstremt stabil** og opprettholder balansen ved lav hastighet og start og stopp. Vår mest praktiske sykkeløsning. Velger du alternative pedalarmer, vil Kaptein Duo være velegnet for brukere fra 3 år til voksen!

Kaptein Duo leveres som standard med 125 mm pedalarmlengde foran, dette gir skrittlengde fra 45 cm. Kan også leveres med 90 mm eller 150 mm pedalarmlengde for de med skrittlengde under 45 cm eller over 70 cm. Du kan i tillegg bruke pedalarmforkorter.

Sykkelen er utstyrt med Heinzmann motorløsning, som gir starthjelp på opptil 6 km/t ved bruk av vrigass. Dette sørger for at man kommer i gang i motbakker, ved hindringer og liknende. Hjelpemotoren er kraftig og gir solid assistanse når det er behov for det. Motoren yter hjelp opptil 17,5 km/t og man vil bli overrasket over hvor enkelt det er å sykle med den.

### Standard:

- 7 gir
- Frikoplingsmulighet på kranken foran
- Hydrauliske bremses
- Lyssett
- Speedometer
- Drikkeflaske
- Kurv
- Tippetesikring
- Fjærende forgaffel
- Hurtigregulering av setehøyde
- 500 watt kraftig hjelpemotor

### Standardmuligheter for kranksystemet foran:

- Pos 1 - "Tvang" funksjon, bruker må sykle med
- Pos 2 - "Kan" funksjon, bruker velger om han vil sykle eller ikke
- Pos 3 - "Ikke" funksjon, bevegelse av pedaler gir ingen reaksjon.

### Kaptein Duo tandemsykkel

Skrittlengde (bruker)	40-90 cm (velg rett pedalarm/ pedalarmforkorter)
Skrittlengde (ledsager)	65-100 cm
Innstigningshøyde	40 cm
Total lengde	235 cm
Total bredde	72 cm
Maks total brukervekt	200 kg
Hjulstørrelse foran/bak	20" x 175 /22" x1,75

Varenr	HMS art nr	Kaptein Duo Delleveranse 13
1700-1253	266321	Sykkel tandem Kaptein Duo 3hjul rammeh85 skritt145-90 innstigh 37,5 7gir håndbrems hjelpemotor Heinzmann 500W/36V14,25Ah bruker i front oppstartshjelp frikopl bruker fjærende forgaffel frinav





# Trici



Sykkelen er utstyrt med Heinzmann motorløsning, som gir starthjelp på opptil 6 km/t ved bruk av vrigass. Dette sørger for at man kommer i gang i motbakker, ved hindringer og liknende. Hjelpemotoren er kraftig og gir solid assistanse når det er behov for det. Motoren yter hjelp opptil 17,5 km/t og man vil bli overrasket hvor enkelt det er å sykle med den.

Trici er vår mest solide 3-hjulssykkkel med godkjent brukervekt opptil 175 kg. Sykkelen oppleves svært stabil sideveis og enkel å betjene.

## Trici

Skrittlengde	60-85 cm
Totallengde	216 cm
Totalbredde	72 cm
Brukerlengde	140-185
Hjulstørrelse foran	22" x 1,75
Hjulstørrelse bak	22" x 1,75
Maks brukervekt	175 kg

## Standard:

- 7 gir
- Hydrauliske bremses
- Lyssett
- Drikkeflaske
- Kurv
- Lås
- Differensial
- Frinav
- Heinzmann hjelpemotor

Varenr	HMS art nr	Varebeskrivelse
1700-1142	N211629	Sykkkel 3-hjul 22" Trici 7gir frinav hjelpemotor Heinzmann 250W/36V14,25Ah bruker i front oppstartshjelp



# MinusX

## - Spesialsykkkel for "sterke personligheter"



MinusX er en solid 3-hjulsykkkel med godkjent brukervekt opptil 250 kg. Sykkelen oppleves svært stabil sideveis og enkel å betjene. Sykkelen har bred seteenhet (60cm) og lav innstigningshøyde, og MinusX leveres med Heinzmann hjelpemotor med dobbelt batteripakke.

Styret kan reguleres i dybden, noe som gir god plass ved forflytting og større komfort.

### Standard:

- Hurtig avstandsregulering mellom sete og pedaler
- Regulerbart styre i dybderetning
- 7 gir
- Hydrauliske bremses
- Lyssett
- Drikkeflaske
- Lomme på seterygg
- Kurv
- Lås
- Differensial
- Stillbar borrelås rygg
- Dobbelt batteripakke
- Fjærende forgaffel

### MinusX

Skrittlengde	60-90 cm
Setebredde	60 cm
Totallengde	235 cm
Totalbredde	73 cm
Innstigningshøyde	38 cm
Hjulstørrelse foran	22" x 1,75
Hjulstørrelse bak	22" x 1,75
Maks brukervekt	250 kg

Sykkelen er utstyrt med Heinzmann motorløsning, som gir starthjelp på opptil 6 km/t ved bruk av vrigass. Dette sørger for at man kommer i gang i motbakker, ved hindringer og liknende. Hjelpemotoren er kraftig og gir solid assistanse når det er behov for det. Motoren yter hjelp opptil 17,5 km/t og man vil bli overrasket over hvor enkelt det er å sykle med den.

Varenr	HMS art nr	Varebeskrivelse
1700-1173	N215040	Sykkkel 3hjul MinusX 22" HD bredt sete dbl 11 Ah batteri brukevekt 250 kg



**Oppoverbakker** – er ikke noe problem takket være den kraftige elektromotoren.



**Setehøyden** – er optimal for både på- og avstigning.



**Ryggstøtten** – på det behagelige setet kan stilles inn for å passe til alle behov.



**Tråingen** – går som en lek med sykkelens knevennlige og behagelige tråfunksjon.



**Fotplatene på høyre og venstre side** – De forhindrer at føttene sklir bakover og gir en sikker pedalbevegelse.



**Styret** – kan skyves forover eller trekkes bakover ved hjelp av hurtigstrammeren, noe som gjør det lett å gå av og på sykkel og finne en behagelig sittestilling.



**El-motoren** – befinner seg bak og driver begge bakhjulene symmetrisk via differensialen.



**Motordisplay** – har et ergonomisk tastatur som er lett å betjene.



**Vann tett veske** – er integrert i ryggen på setet, og egner seg godt til å oppbevare personlige ting og/eller regnklær.



**Hydrauliske bremsere** – på alle tre hjul.



**Forsterkede felger** – tåler både høy belastning sideveis og langtidsbelastning.



**Stokkholder** – er plassert bak på begge sidene.







**medema**gruppen