

SENGER OPUS DW



1. VALG
NAV-
AVTALE

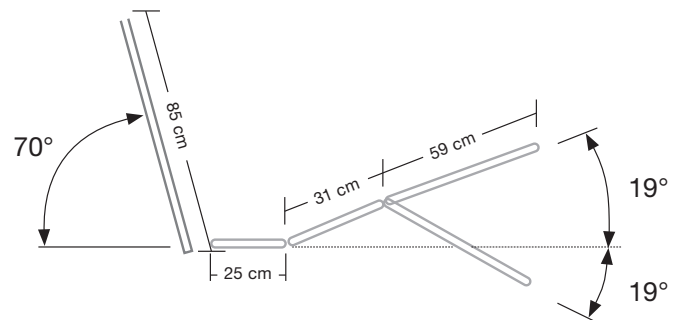
Art.nr. HMS nr. Beskrivelse

625078 255799 • Pleieseng Opus 90DW

Leveres komplett med nedfellbare sengegrinder.
Sengegrind tilpasset madrasshøyde 10-16 cm.



Opus 90DW med integrerte sengegrinder



Transport- og lagerstilling



Mål

Transportbredde 85 cm
Transportlengde 135 cm

- ▶ 4-delt ergonomisk sengeflate med kneknekk og individuell regulering
- ▶ Sengeflate med ergonomisk korrekt ryggtilbakeføring
- ▶ Håndkontroll med grønn knapp som samkjører rygg og lår ergonomisk korrekt
- ▶ Håndkontroll med tydelige ikoner for individuell styring
- ▶ Leggdél kan senkes under horisontal
- ▶ Sentralbrems med retningsstyring
- ▶ Innebygd forlenger av sengeflate, 10 cm i hver ende
- ▶ Deles enkelt i 6 deler uten bruk av verktøy
- ▶ Kan vaskes i maskin (i transportstilling)
- ▶ Leveres komplett med nedfellbare sengegrinder
- ▶ Sengegrind tilpasset madrasshøyde: 10-16 cm

Mål og vekt

Lengde	214 cm	Høyde sengeflate	36-83 cm
Bredde Opus 90DW	104 cm	Frihøyde over gulv	15 cm
Madrasslengde	200-220 cm	Løfteevne SWL	250 kg
Madrassbredde Opus 90DW	90 cm	Brukervekt	200 kg

God pleie og enkel håndtering

- ▶ Firedelt ergonomisk sengeflate med automatisk tilbakeføring av hjertebrett hindrer at pasient presses nedover i sengen
- ▶ Fire motorer som kan betjenes individuelt
- ▶ Leggdél kan senkes under horisontal
- ▶ Ergonomisk håndkontroll med grønn samkjøringsknapp for god sittestilling og forebygging av trykksår
- ▶ Grønn samkjøringsknapp løfter lårdél først, deretter heves hjertebrett. Hindrer at pasient glir ned i sengen, reduserer trykk og friksjon, som igjen gir redusert risiko for trykksår

Funksjonell

- ▶ Sengen kan forlenges med 20 cm
- ▶ Sengeflatehøyde: 36 cm - 83 cm
- ▶ Sengeflatehøyde med lavt understell: 22 cm - 69 cm
- ▶ Brukervennlig sentralbrems med retningssperre er standard
- ▶ Pedal for sentralbrems er lett å nå og lett å trykke ned

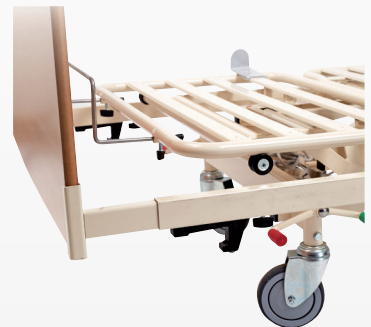
Vaktmesterens favoritt!

- ▶ Sengen deles enkelt i 4 eller 6 deler uten bruk av verktøy
- ▶ Ën person kan kjøre ut og levere sengen
- ▶ I transportstilling er det plass til 2 - 3 senger i en vanlig varebil
- ▶ I transportstilling får sengen plass i en personheis

Service og renhold

- ▶ Kabler, elektronikk og motorer byttes uten bruk av verktøy
- ▶ Sengeflatedelene kan løftes opp for enklere renhold
- ▶ Sengen kan maskinvaskes (se serviceveiledning)

Brukervennlig håndkontroll med grønn samkjøringsknapp.



Sengen kan forlenges med 10 cm i hver ende.



Opus i bil.



Opus i personheis.

OPUS kort DW

1. VALG
NAV-
AVTALE

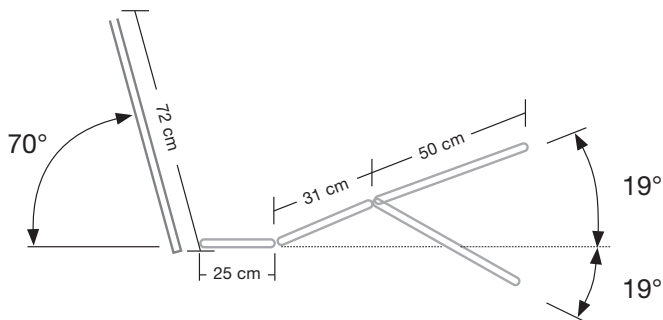
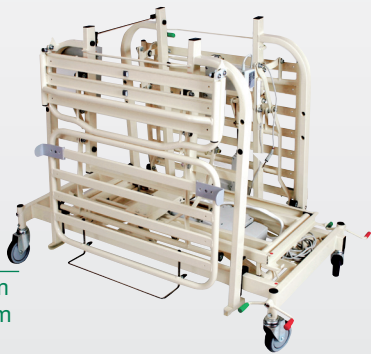


Art.nr.	HMS nr.	Beskrivelse
625023	255798	• Pleieseng Opus K85DW

Egner seg godt som juniorseng.
Leveres komplett med nedfellbare sengegrinder.

Transport- og lagerstilling

Mål
Transportbredde 85 cm
Transportlengde 135 cm



OPUS bred DW

1. VALG
NAV-
AVTALE

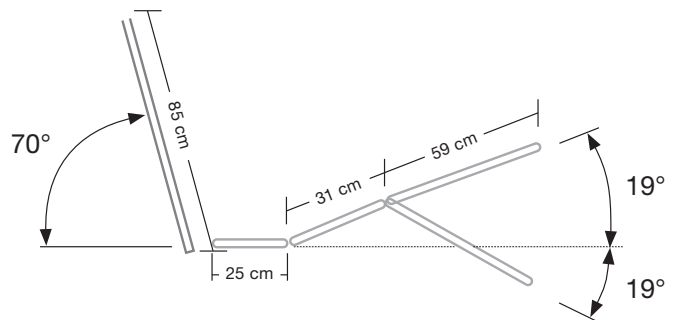


Art.nr.	HMS nr.	Beskrivelse
625088	255800	• Pleieseng Opus 120DW

Leveres komplett med nedfellbare sengegrinder.

Transport- og lagerstilling

Mål
Transportbredde 108 cm
Transportlengde 145 cm



Mål og vekt

Lengde	194 cm
Bredde	99 cm
Madraslengde	180 - 200 cm
Madrasbredde	85 cm
Høyde sengeflate	36 - 83 cm
Frihøyde over gulv	15 cm
Løfteevne SWL	250 kg
Brukervekt	200 kg

Mål og vekt

Lengde	214 cm
Bredde	134 cm
Madraslengde	200 - 220 cm
Madrasbredde	120 cm
Høyde sengeflate	36 - 83 cm
Frihøyde over gulv	15 cm
Løfteevne SWL	250 kg
Brukervekt	200 kg

Langside med akrylvindu



Høyde over sengeflate 35 cm. Leveres i stk. Ende-gavler ikke inkludert, sengens standardgavler benyttes.

Art.nr. HMS nr. Beskrivelse

625510	174755	Opus 90DW / 120DW
625511	174756	Opus K85DW

Gavler og integrerte sengegrinder



Art.nr.	HMS nr.	Beskrivelse	Utvendig bredde
625621	255803	Opus K85DW	100 cm
625622	213152	Opus 90DW	105 cm
625624	213151	Opus 120DW	135 cm

Polstring langside med akrylvindu



Leveres i stk.

Art.nr. HMS nr. Beskrivelse

625532	213162	Opus 90DW / 120DW
625533	214190	Opus K85DW

Overtreksnett til integrert sengegrind

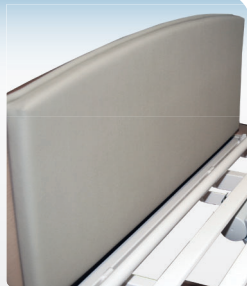


Leveres i stk.

Art.nr. HMS nr.

625509	028074
--------	--------

Polstring gavler



Leveres i stk.

Art.nr. HMS nr. Beskrivelse

625526	214189	Opus K85DW
625528	213161	Opus 90DW
625534	213160	Opus 120DW

Polstring integrert sengegrind



Leveres i stk.

Art.nr. HMS nr. Beskrivelse

625530	161109	integr. sengegrind
625531	207063	integr. sengegrind m/vindu
625524	214191	integr. sengegrind m/vindu Opus K85DW

Madrasstopper forhøyet 8 cm



Art.nr. HMS nr.

626509	174757
--------	--------

Sengside todelt

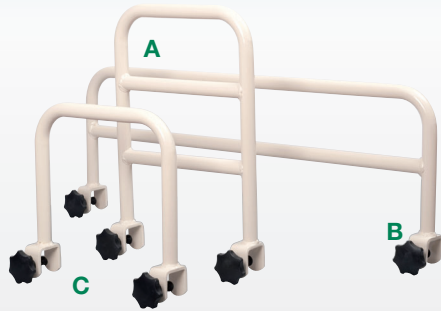


Art.nr. HMS nr. Beskrivelse

626576	213167	Opus 90DW / 120DW
--------	--------	-------------------

SENGER OPUS DW – TILBEHØR

Støtteståndtak



Art.nr. HMS nr. Beskrivelse

623034	196345	Støtteståndtak A L 30 cm H 40 cm
623035	196346	Støtteståndtak B L 80 cm H 25 cm
623036	196347	Støtteståndtak C L 30 cm H 25 cm

Støtteståndtak Bodtvedt



Art.nr. HMS nr. Beskrivelse

622032	017273	L 39 cm H 23 cm
--------	--------	-----------------

Løftebøyle, komplett



Art.nr. HMS nr.

622002	255807
--------	--------

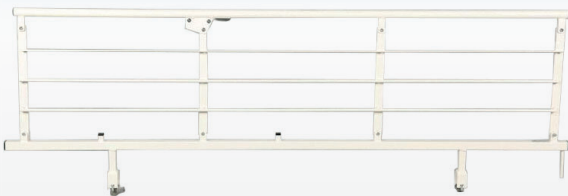
Overtrekk gavl Opus



Art.nr. HMS nr. Beskrivelse

626727	255808	Opus K85DW
626728	255809	Opus 90DW
626730	255810	Opus 120DW

Sengegrinder Madrasshøyde 17 cm - 23 cm



Alle har en høyde på 45 cm over sengeflate.

Art.nr. HMS nr. Beskrivelse

625587	213163	Sengegrind 40 Opus 90/120 H
625588	213164	Sengegrind 40 Opus 90/120 V
625592	214192	Sengegrind 40 Opus kort H
625593	214193	Sengegrind 40 Opus kort V
625583	230449	Sengegrind Opus 90/120 Topputløser H
625584	230450	Sengegrind Opus 90/120 Topputløser V

Overtrekk sengegrind, nedfellbar

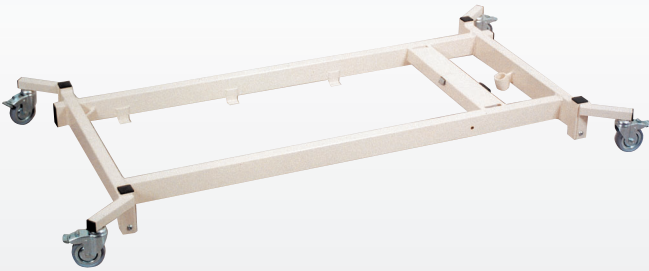


Leveres i stk.

Art.nr. HMS nr. Beskrivelse

625570	174760	Overtrekk sengegrind Opus std
625571	214188	Overtrekk sengegrind Opus K85DW

Underramme lav



Sengeflatehøyde 22 - 69 cm. Frihøyde er 2,5 cm.

Art.nr.	HMS nr.	Beskrivelse
625518	255815	Opus 90DW / K85DW
625517	255814	Opus 120DW

Sengeforkorter



Art.nr.	HMS nr.	Beskrivelse
625536	174767	Opus K85DW
625537	174768	Opus 90DW
625539	174766	Opus 120DW

Støvtrekk



Art.nr.	HMS nr.
625520	213169

Infusjonsstativ



Art.nr.	HMS nr.	Beskrivelse
625670	255806	2 Infusjonsstativ 2 kroker
625678	255805	1 Feste til infusjonsstativ

Sengeflateforlenger til hodeende



Art.nr.	HMS nr.	Beskrivelse
625546	174763	Opus 90DW
625548	174761	Opus 120DW

Sengetralle



Art.nr.	Beskrivelse
622010	Sengetralle Opus DW

SENGER

OPUS DW – TILBEHØR

Holder til håndkontroll
NB! Passer kun til original håndkontroll



Monteres på overramme hodeende

Art.nr.	HMS nr.	Lengde
626026	213153	60 cm

Holder til håndkontroll
NB! Passer kun til original håndkontroll



Monteres på sengeflaten

Art.nr.	HMS nr.	Lengde
626013	174752	107 cm

Batteribackup
Passer til alle Opus DW-modeller



Art.nr.	HMS nr.
626109	255802

Forlengerkabel til håndkontroll 2 m



Art.nr.	HMS nr.	Beskrivelse
626003	232642	Forlengerkabel håndkontroll 2 m

Vaskeplugg



Art.nr.	HMS nr.	Beskrivelse
625067	178915	Vaskeplugg

Alternativ håndkontroll
Passer til alle Opus DW-modeller



Art.nr.	HMS nr.	Beskrivelse
626006	213155	1 Håndkontroll låsbar
626007	213156	2 Håndkontroll med bakgrunnslys
626008	213154	3 Håndkontroll LightTouch

Careturner

Careturner er et unikt og innovativt produkt utviklet for å kunne vende pasienter automatisk samt hjelpe pleiepersonalet med venderutiner. Careturner er enkel å montere og samarbeider med sengens funksjoner. Brukervekt 150 kg.



Careturner er et av våre «to til en»-produkt! Ved å benytte «to til en»-produkt kan en pleier i mange tilfeller utføre pleie og stell hvor man tidligere måtte være to.



Art.nr.	HMS nr.	Beskrivelse
625750	292807	Careturner for Opus 90DW

Fordeler med Careturner:

- ▶ Forebygger utvikling av trykksår
- ▶ Skånsom vending av pasient
- ▶ Automatisk vending av pasient sparer ressurser
- ▶ Bedre komfort og mindre smerte
- ▶ Færre tunge løft og redusert slitasje på personalet

Careturner egner seg for bruk til:

- ▶ Pasienter på sykehjem, sykehus og hjemmepleie
- ▶ Pasienter med demens
- ▶ Pasienter i intensiv pleie

Styring



«Hug & Cradle»-funksjon beroliger pasienten.

Manuell modus – Med håndkontrollen vendes pasienten til begge sider og pleiepersonalet avlastes for tunge og belastende oppgaver. I manuell modus kan vingene løftes opptil 80°.

Automatisk modus – Careturner har to programmer som kan individuelt tilpasses av pleiepersonalet. Den arbeider stille og uten vibrasjoner slik at pasienten kan sove uforstyrret.

SENGER

OPUS SDW SENGEBUNN



1. VALG
NAV-
AVTALE

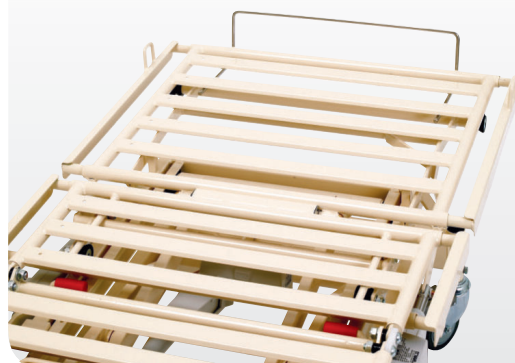
Art.nr. HMS nr. Beskrivelse
625067 255801 • Sengebunn Opus SDW

- ▶ Beregnet for montering i eksisterende seng når bruker ønsker å beholde sin gamle sengeramme
- ▶ 4-delt sengeflate med ergonomisk korrekt ryggtilbakeføring
- ▶ Håndkontroll med grønn knapp som samkjører rygg og lår ergonomisk korrekt
- ▶ Håndkontroll med tydelige ikoner for individuell styring
- ▶ Leggdelen kan senkes under horisontal
- ▶ Innebygd justering sengeflatens bredde: 75 -100 cm
- ▶ Innebygd forlenger av sengeflaten: 190 - 210 cm
- ▶ Brems på alle 4 hjul
- ▶ Deles enkelt i 4 deler uten bruk av verktøy
- ▶ Kan vaskes i maskin

Mål og vekt

Madrassbredde	70-90 cm
Madrasslengde Opus SDW	190-210 cm
Høyde sengeflate	34-80 cm
Tyngste del	25 kg
Frihøyde over gulv	14 cm
Løfteevne SWL	250 kg
Brukervekt	200 kg

Regulerbar liggeflate



Løftebøyle,
komplett



Art.nr. HMS nr.
622002 255807

Feste for løftebøyle



Art.nr. HMS nr. Beskrivelse
625556 255816 Opus SDW

Støttehåndtak Bodtvedt



Art.nr. HMS nr. Beskrivelse
622032 017273 L 39 cm H 23 cm

Feste for Bodtvedt støttehåndtak



Art.nr. HMS nr. Beskrivelse
625560 174736 Opus SDW (H)
625561 174737 Opus SDW (V)

Sidegrind



Inkludert feste til sengebunn.

Art.nr. HMS nr. Beskrivelse
623086 255813 Opus S L 75 cm H 30 cm

Holder håndkontroll

NB! Passer kun til original håndkontroll.



Art.nr. HMS nr.
626013 174752

Ben faste

Sengeflatehøyde:
25-82 cm

Leveres i stk.



Art.nr. HMS nr. Beskrivelse
622219 174733 Ben faste

Vaskeplugg



Art.nr. HMS nr. Beskrivelse
626067 178915 Vaskeplugg