

ronda  
hjulepmidler



# multisensorial standing



INGLESE COD. 220328-27-10-17

 design and quality  
**MADE IN ITALY since 1980**

by **ORMESA**<sup>®</sup>



## Multisensorisk oppfatning bryter ned de hindringer som ord og bevegelser kan støte på..

Gjennom et patentert elektronisk panel festet under plattformen, forvandler APP Multisensorial Standing lyd / videosignal til vibrasjon i stativet..

Vibrasjon sprer seg gjennom hele strukturen (plattform, kneputer, støtter, bord) Dette gir barnet en helt spesiell morsom opplevelse, med multi sensoriske stimuli.

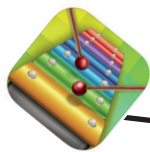


## Koble din egen enhet!

APP Multisensorial Standing kan kobles til en hvilken som helst interaktiv pedagogisk programvare via nettbrett, Ipad, PC eller tilsvarende.

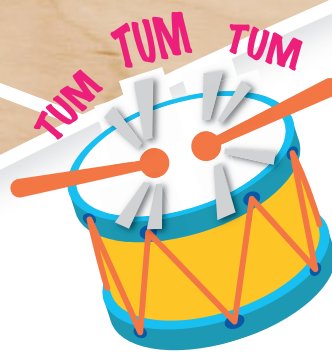
Med musikk, rytme og vibrasjon.

APP Multisensorisk ståstativ gir en helt ny opplevelse av tiden i stativet, gjennom nye stimuli for barnet.





## musikk, video og vibrasjon



LYD transformert til VIBRASJON forsterker den foreslåtte REHABILITATIVE AKTIVITET, gjør det dynamisk, interaktivt og engasjerende. STATISK er forvandlet fra PASSIV til AKTIV.

the drums!



...I feel them on the table!



...here too!



For barn med vanskeligheter med å oppfatte budskap og omsette til motoriske handlinger, APP Multisensorial Standing er et unikt verktøy for stimulering og læring.



# oppfatning oppdagelse motivasjon



fra avvisningen av statisk tid



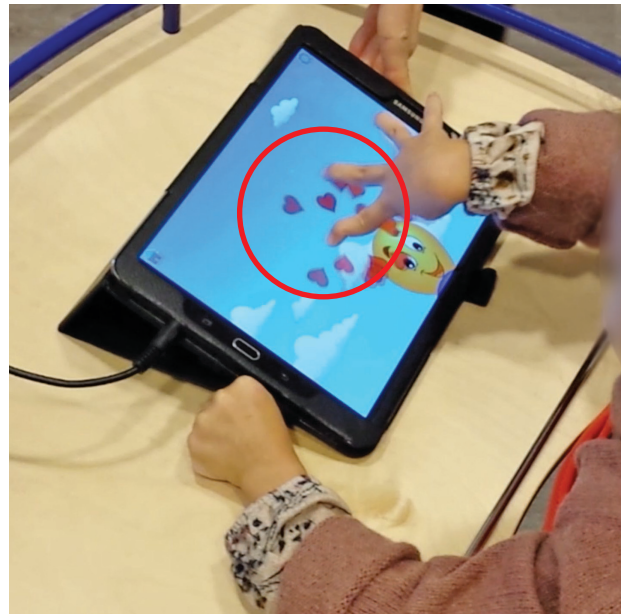
til oppfatning av vibrasjoner og  
oppdagelsen av lyd



til aksept og glede....



# Den sensoriske stimuli bidrar til å overvinne fysiske og følelsesmessige hindringer



# APP

Fordelen med APP Multisensorial Standing er at den gjør anbefalt rehabilitering mer effektiv . Barnet blir mer **utholdende i ståstativet**, **bedre stabilitet** , **øker samspill med miljøet** , **trener kognitive og hånd -øye ferdigheter** . I tilfeller av muskel spastisitet så kan vibrasjonen medvirke til en betydelig reduksjon av hypertone muskulatur..



Med APP Multisensorial Standing forsøker vi å gjøre behandlingstiden mer behagelig, eliminere " kjedsomhetsfaktoren " for å stimulere barnets oppmerksomhet og motivere barnet til å ville stå, ved å ha en god opplevelse.

Med APP Multisensorial Standing, kan vi legge til rette for trening og terapeutisk **samhandling med barnet**.

Eks.: Ved å bruke en app på mobil eller Ipad (f.eks . trommer ) kan du jobbe med **kognitive og motoriske ferdigheter** . Når forskjellige trommer blir berørt , produseres forskjellige lyder og vibrasjoner.

Eks.: Å se på en video av en racerbil som produserer **forskjellige vibrasjoner med ulike motorhastigheter**, gjør opplevelsen mer ekte og morsom for barnet .

App Multisensorisk stander kan sammenkoples med Tobii`s Eye Tracker



## Tekniske funksjoner

myk polstring - enkel posisjonering



### nummerert skala

for å finne den rette innstillingen, bestemt av terapeuten



### uten verktøy

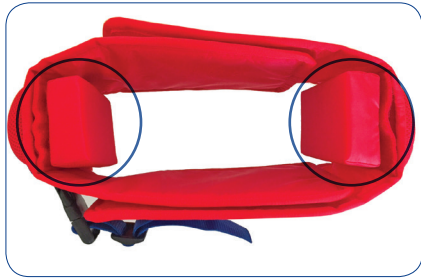
Justering med knapper og hendler uten verktøy



### elektronisk kontroll panel

med justering for volum og vibrasjon intensitet.





#### 944 Omkretsreduksjon (tilbehør)

Gjør det mulig å redusere omkretsen av støttene til tynnere brukere ved å sette inn reduksjonsputer (3 cm tykk hver)



#### 865 multi-justerbar hodestøtte (tilbehør)

Justerbar i høyden, tilt og kan skyves fram eller bakover.





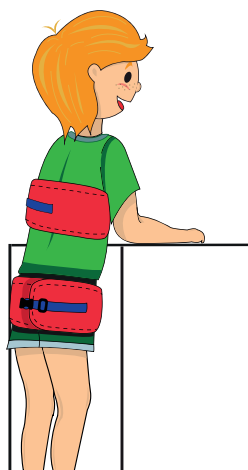
# Justeringer

## Uavhengig justerbar hofte- og bryststøtte

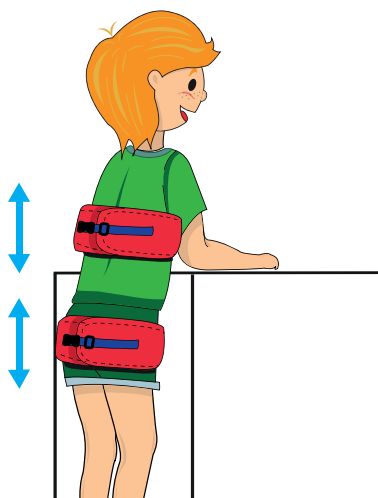
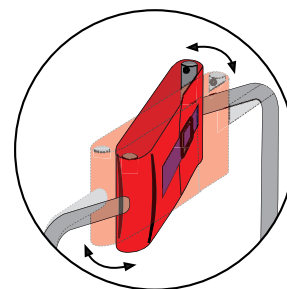
tilfeller hvor hoftestøtte er tilstrekkelig, kan bryststøtten fjernes



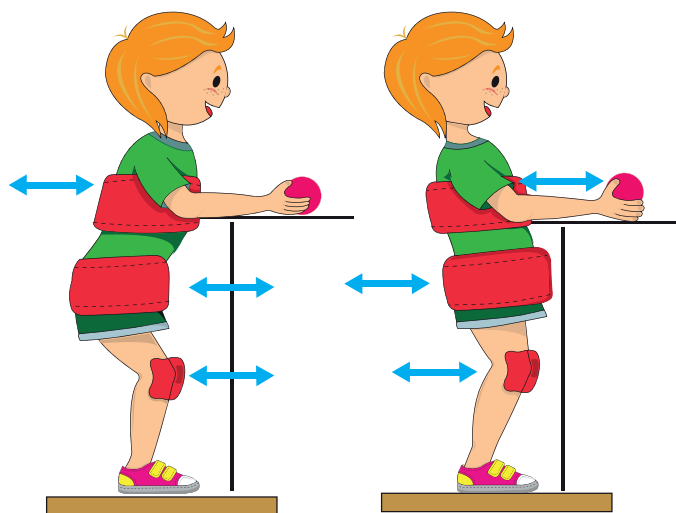
Justerbar i omkrets



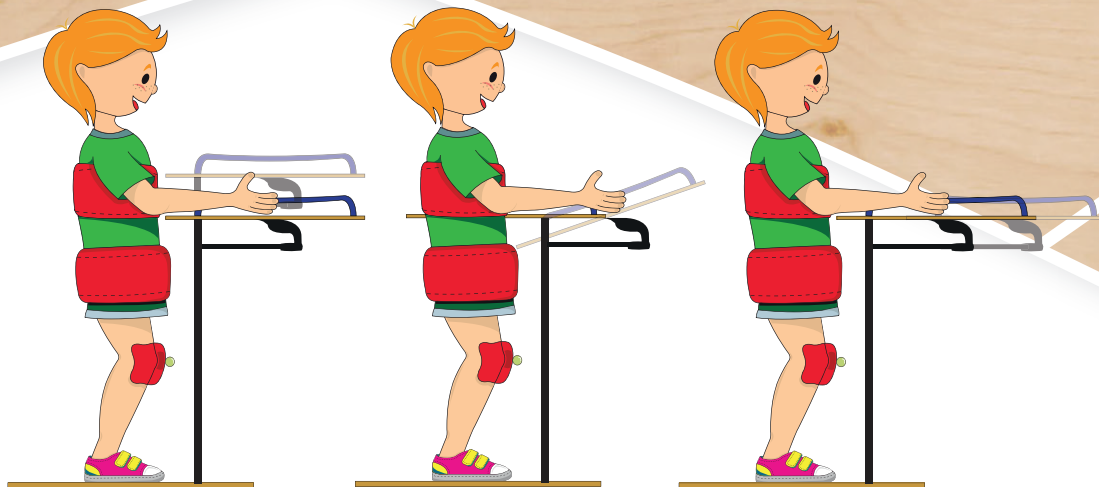
i rotasjon, tilpasser seg barnets holdning med nytt "sikker lås"-system



i høyde

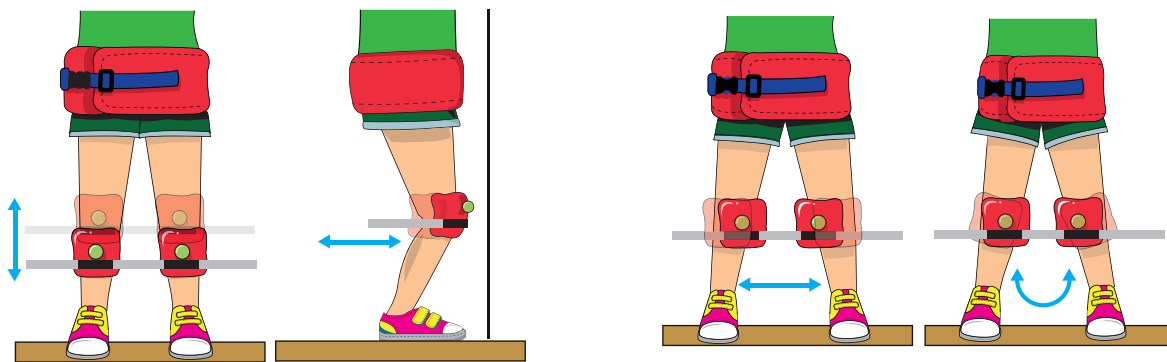


bakover og forover



### bjørk kryssfiner bord

Designet for pedagogiske aktiviteter og støtte til overkroppen. Det kan fjernes ved behov for evt. andre aktiviteter.



### kne støtter

polstret med avtakbart, vaskbart stoff. Justerbar i høyde, uavhengig i rotasjon.



### hel stropper

justerbare i bredde og dybde

### bjørk kryssfiner plattform

med kontrollpanel og QR-kode for tilgang til diverse applikasjoner.

### ramme

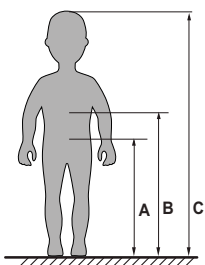
justerbar i høyde med et "sikker lås" system

### dobbelthjul

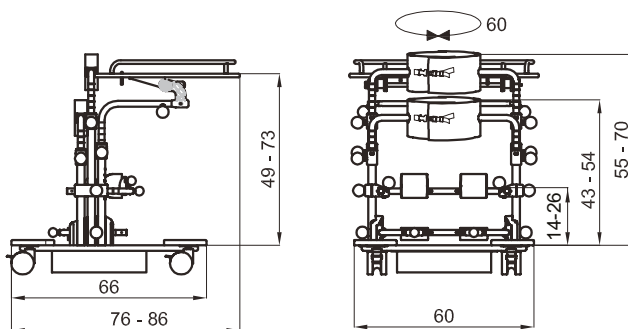
kompakte, 75 mm diameter, med bremses bak. Stativet kan lett flyttes fra ett rom til et annet med brukeren på.

### patentert elektronisk system

Brukerhøyde: 75 til 100 cm



Kontroller at mål A og B som er angitt i figuren ikke overskrider det foreslåtte området angitt på støttene.

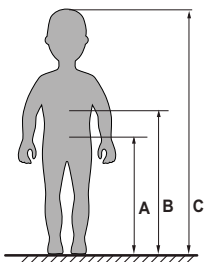


**APP størrelse 1**

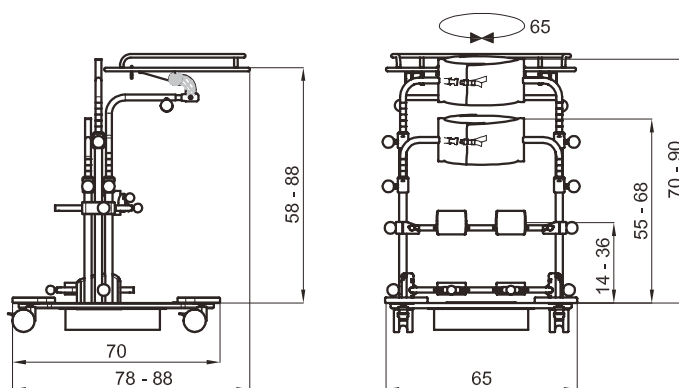
Vekt **22.6 kg**

Maks brukervekt **35 kg**

Brukerhøyde: fra 95 til 125 cm



Kontroller at mål A og B som er angitt i figuren, ikke overskrider det foreslåtte området angitt for støttene

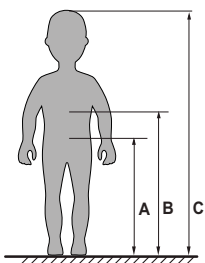


**APP størrelse 2**

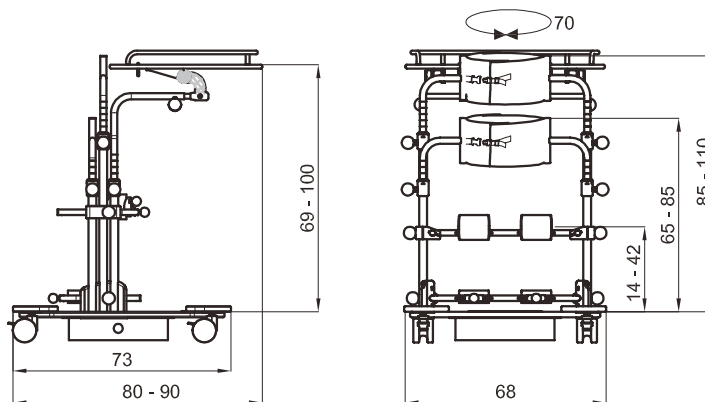
Vekt **25.6 kg**

Maks brukervekt **45 kg**

Brukerhøyde fra 120 to 150 cm



Kontroller at mål A og B som er angitt i figuren, ikke overskrider det foreslåtte området angitt for støttene



**APP størrelse 3**

Vekt **28.5 kg**

Maks brukervekt **55 kg**

The copyright even if partial is not allowed without the authorization of the manufacturer. The manufacturer reserves the right to make changes without any notice

Norsk forhandler

**ronda**  
hjelpemidler

Randbergveien 308, 4073 RANDABERG  
Mail: post@ronda.no - www.ronda.no  
Telefon 51 58 87 80

PRODUCT MARKED **CE**

**ORMESA** s.r.l.

Via A. Da Sangallo, 1 - 06034 FOLIGNO (PG) ITALY  
TEL. +39 0742 22927-FAX +39 0742 22637  
info@ormesa.com-www.ormesa.com



Bjørn Nielsen

Rehab & Hospitalbistudier AS  
Skandinavisk distributør

COMPANY WITH QUALITY  
MANAGEMENT SYSTEM  
CERTIFIED BY  
**ISO 9001**