



alunor as

Hjelpemidler for
rullestolbrukere

Om Alunor AS

Alunor AS er et import og salgsselskap for produkter til industri, bygg og lasthåndtering.

Vi har Norges største totalprogram av lasterenner, kjørebrosser, forhøyingskiler, containerbroer, mobile truckramper, terskelbroer, slangebroer, spesialramper og transportkasser.

Vi har også et omfattende program av hjelpemidler for rulle-

stolbrukere. Vi har en rekke løsninger for hjemmet, i forbindelse med transport eller for det offentlige rom. Vårt mål er å gjøre hverdagen lettere for rullestolbrukere, og vi håper denne brosjyren kan bidra til dette.

På høyre side og nedenfor ser du bilder fra verkslageret til vår hovedleverandør; Altec GmbH.



Kontakt Alunor for veiledning og informasjon eller se våre hjemmesider www.alunor.no.



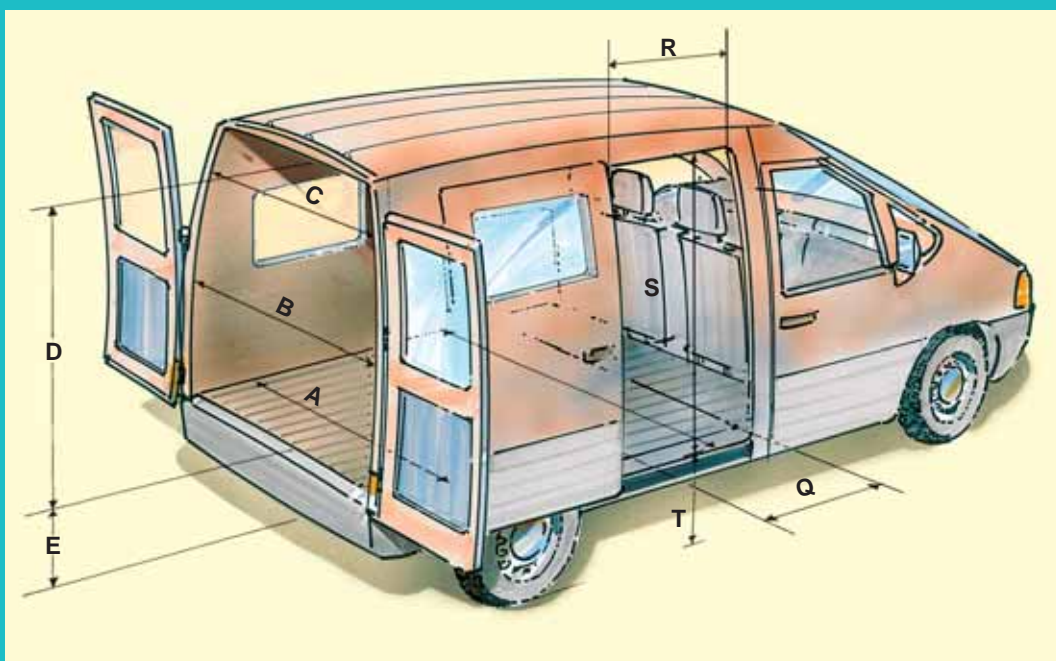
Hva må vi være oppmerksom på i fm tilpassing av hjelpemidler til bil?

1.) Bakhjør

- Mål A _____ mm
- Mål B _____ mm
- Mål C _____ mm
- Mål D _____ mm
- Mål E _____ mm

2.) Sidedør

- Mål Q _____ mm
- Mål R _____ mm
- Mål S _____ mm
- Mål T _____ mm



Innholdsfortegnelse

Modell SBA
side 6



Modell SBS
side 7



Modell SBK
side 8



Modell BTR
side 9



Modell ABS
Modell ABS-F
side 10



Modell ABS-Z
side 11



Modell RAS
Modell RAS-F
side 12



Modell RAS-W
side 13



Modell RLK
side 14/15



Modell RLK-Z
side 16



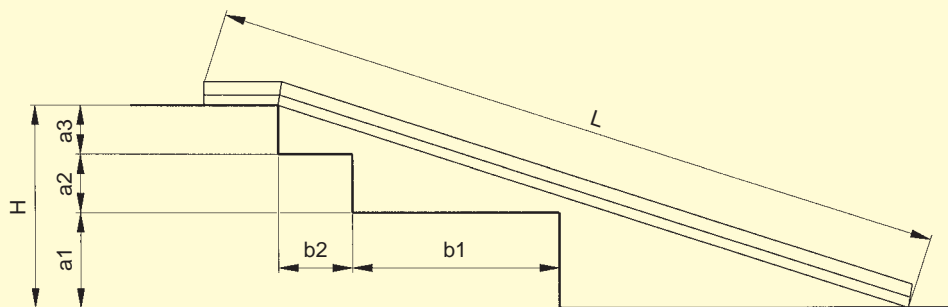
Modell RRD
side 17



Modell AOL-R
side 18



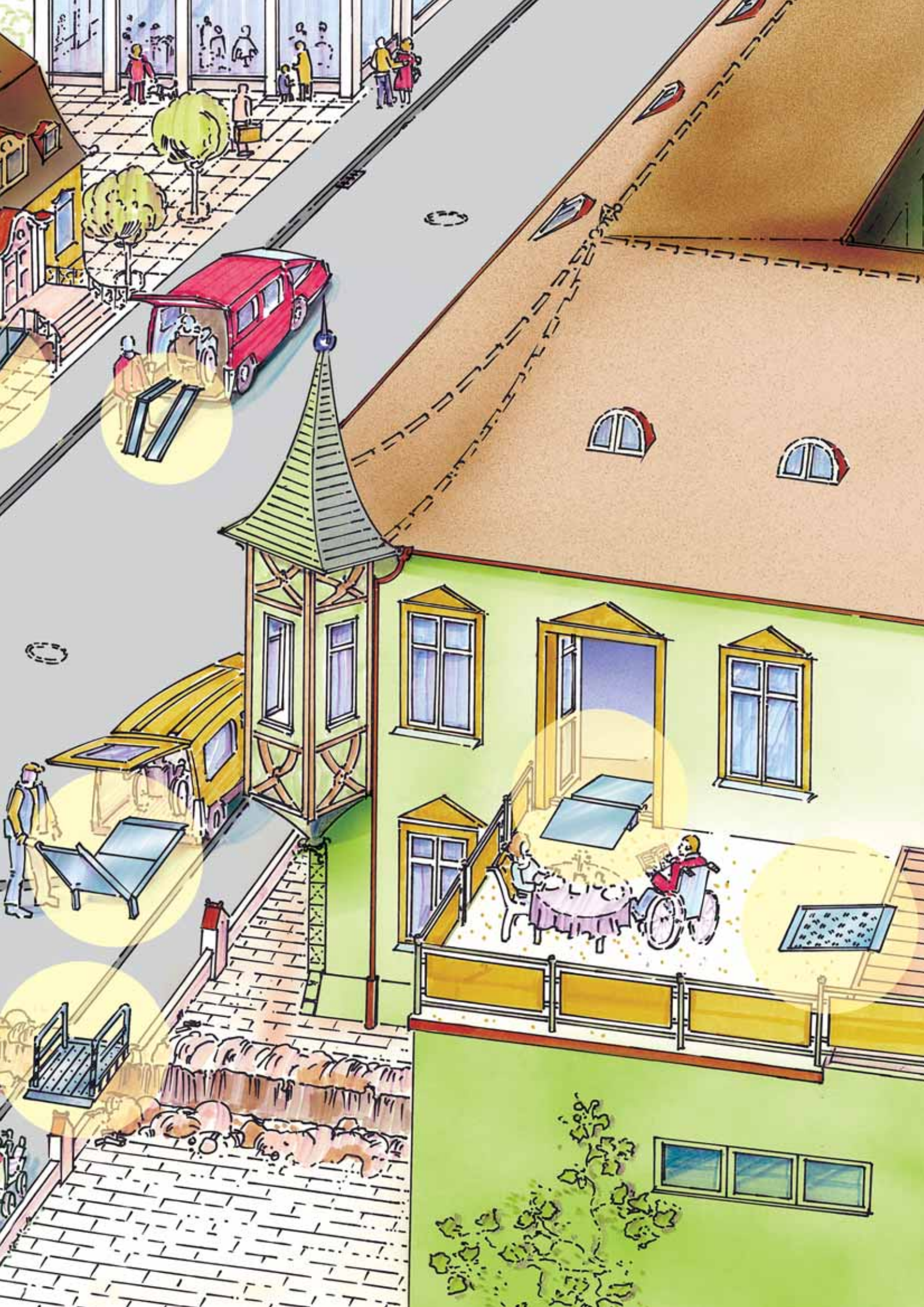
Fyll ut målene ifm forespørsel



For hjelpemidler i trapper må du ta hensyn til følgende:

Ved lik dybde på trinnene holder det med å måle et trinn og å oppgi antallet. Ved ulik dybde bør det lages en tegning/skisse som dere sender oss og vi utarbeider et tilbud med riktig lengde.





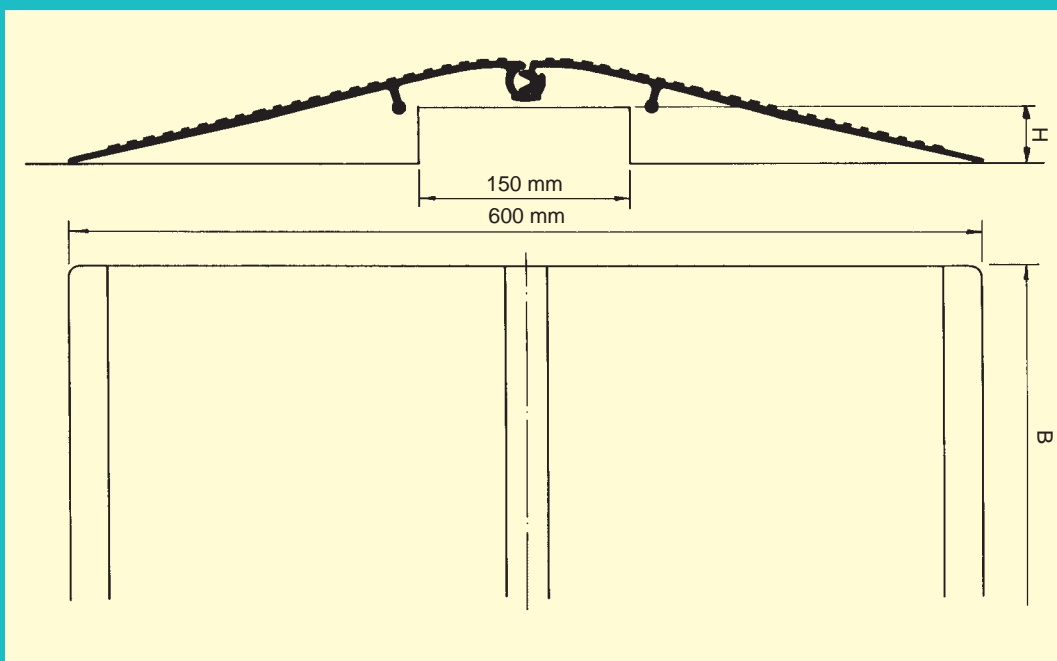
Modell SBA

Terskelbroen SBA er hengslet på midten, og kan benyttes over terskler med ulik høyde. SBA er lett, enkel å håndtere og ikke minst vedlikeholdsfri. Denne terskelbroen er ikke selvbærende, og dreiepunktet må ligge an på midten av terskelen.

SBA er riflet på tvers av kjøreretningen, og gir en sikker overkjøring.



Bestillingsnr.	Modell	Lengde L (mm)	Bredde B (mm)	Terskelhøyde H (mm)	Bæreevne (kg)	Vekt (kg)
307.10.000	SBA	600	700	15-60	500	7
307.10.001	SBA	600	1000	15-60	500	10



Andre mål på forespørsel

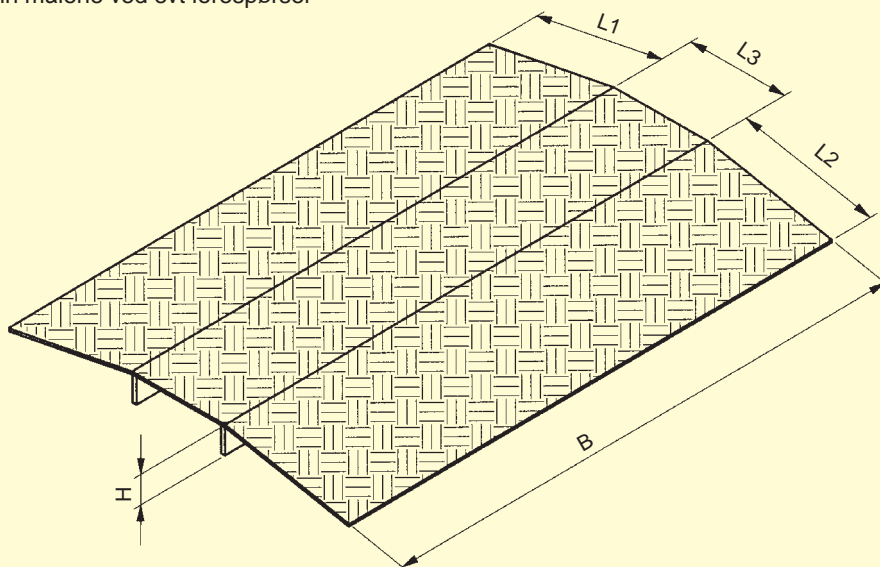
Modell SBS

Ved hjelp av terskelbroen SBS er det enkelt for rullestolbrukere å passere dørstokker og andre ujevnheter. Dørterskler opp til en høyde på 35 mm forseres uten vanskeligheter.

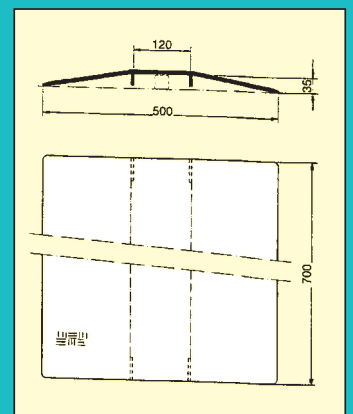


Bestillingsnr.	Modell	Lengde (mm)	Bredde (mm)	Maks terskehøyde (mm)	Bæreevne Vekt (kg)	Vekt (kg)
307.00.108	SBS	500	700	35	300	4

Fyll inn målene ved evt forespørsel



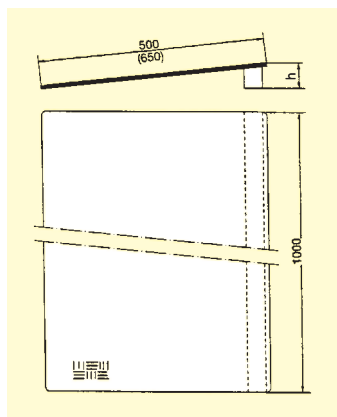
Andre mål på forespørsel



Modell SBK

Vår SBK kantbro er enkel å benytte ifm kanter og trinn. Som de øvrige hjelpemidler fra Alunor har også SBK en sklisikker overflate, pluss at den er lett, korrosjonsbestandig og vedlikeholdsfri.

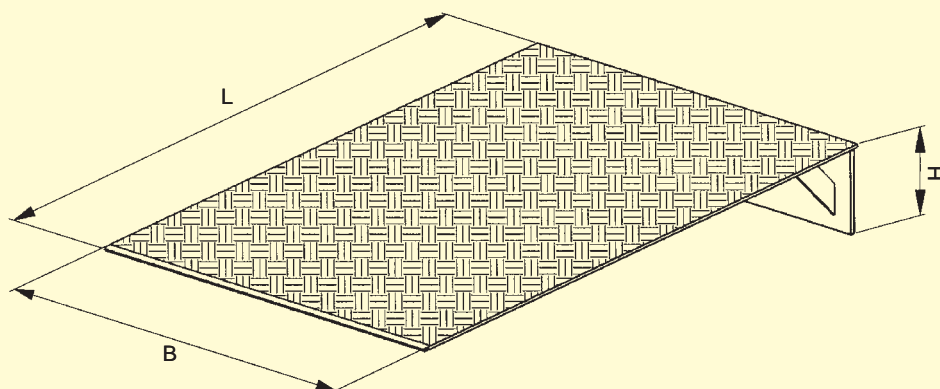
Ved bestilling oppgi alltid høydemålet H.



Bestillingsnr.	Modell	Lengde L (mm)	Bredde B (mm)	Kanthøyde H (mm)	Bæreevne (kg)	Vekt (kg)
307.00.110	SBK	500	1000	10- 70	300	9
307.00.111	SBK	650	1000	70-120	300	11

Andre mål på forespørsel

Fyll inn målene ved evt forespørsel

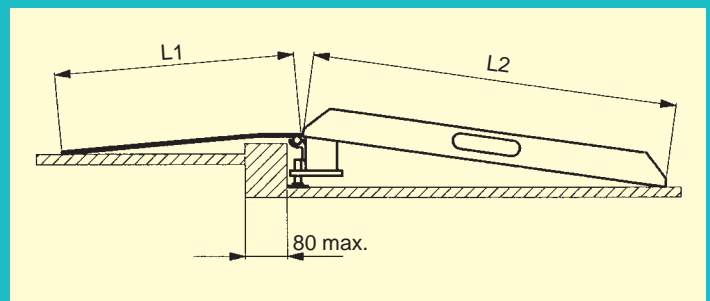
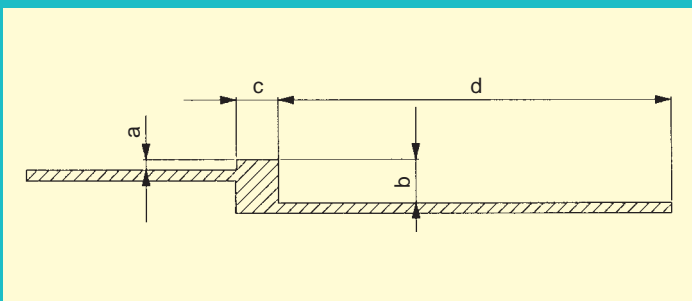


Modell BTR

Med bruk av vår nye BTR rampe er ikke lenger, balkonger, terrasser etc utilgjengelige områder for rullestolbrukere. BTR er todelt og kan justeres i høyden, og kan derfor overstige en rekke hindringer. I de fleste tilfelle er det praktisk at uterampen blir liggende, og den indre delen blir raskt og effektivt lagt på etter behov.



Bestillingsnr.	Modell	Lengde (mm)		Bredde (mm)	Nivåforskjell (mm)		Bæreevne (kg/par)	Vekt (kg/stk)	
		L 1	L 2		a	b		L 1	L 2
307.66.000	BTR	400	800	750	20 - 50	70 - 125	300	5	13
307.66.001	BTR	500	800	750	50 - 90	120 - 155	300	6	13
307.66.002	BTR	400	1200	750	20 - 50	150 - 185	300	6	18
307.66.003	BTR	500	1200	750	50 - 90	180 - 215	300	6	18



Dersom du har behov for andre mål enn i ovenstående tabell, sett inn de aktuelle mål på tegningen.

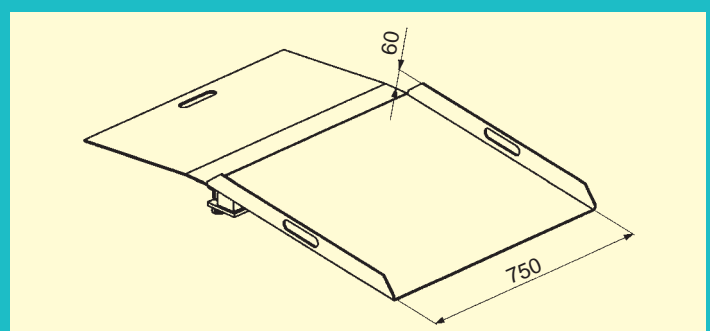
a _____ mm

b _____ mm

c _____ mm

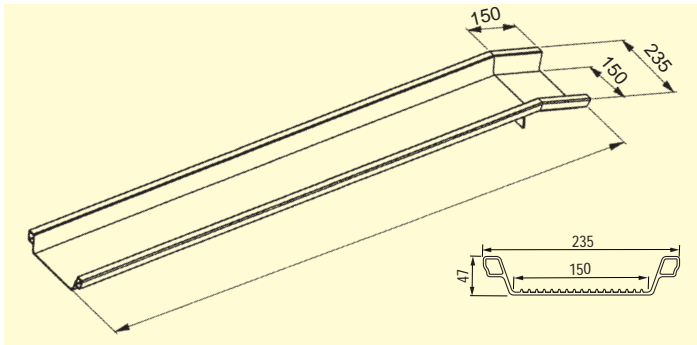
d _____ mm

Åpning/ bredde _____ mm



Modell ABS

Med ABS lasteskinner kan nivåforskjeller enkelt overkommes. Konstruksjonen har en høy bæreevne og lav vekt, og kjørebanelen er riflet og sklisikker. Under transport kan skinnene enkelt og plassbeparende legges i hverandre.

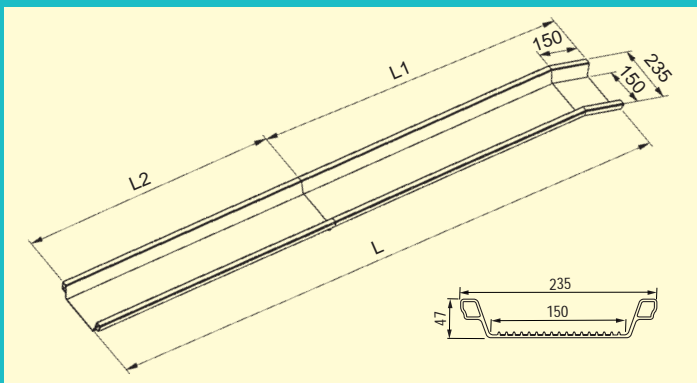


Bestillingsnr.	Modell	Innv. bredde (mm)	Lengde (mm)	Totalbredde (mm)	Bæreevne (kg/par)	Optimal høyde HD ved 20% stigning (mm)	Vekt (kg/stk)
082.00.004	ABS	150	1000	235	700	165	5
082.00.005	ABS	150	1500	235	600	265	6
082.00.001	ABS	150	2000	235	500	365	8
082.00.002	ABS	150	2500	235	400	465	10
082.00.003	ABS	150	3000	235	350	565	12

Modell ABS-F sammenklappbar

En variant av ABS er den sammenklappbare utførelsen, som er enkel å betjene, og grei å stuve vekk under transport.

Andre mål på forespørsel.



Bestillingsnr.	Modell	Lengde L (mm)	Mål (mm)		Innv. bredde (mm)	Totalbredde (mm)	Bæreevne (kg/par)	Optimal høyde H ved 20% stign. maks (mm)	Vekt (kg/stk)
			L 1	L 2					
082.55.005	ABS - F	1500	850	650	150	235	400	265	7
082.55.001	ABS - F	2000	1100	900	150	235	400	365	9
082.55.002	ABS - F	2500	1350	1150	150	235	350	465	11
082.55.003	ABS - F	3000	1600	1400	150	235	300	565	13

Modell ABS-Z

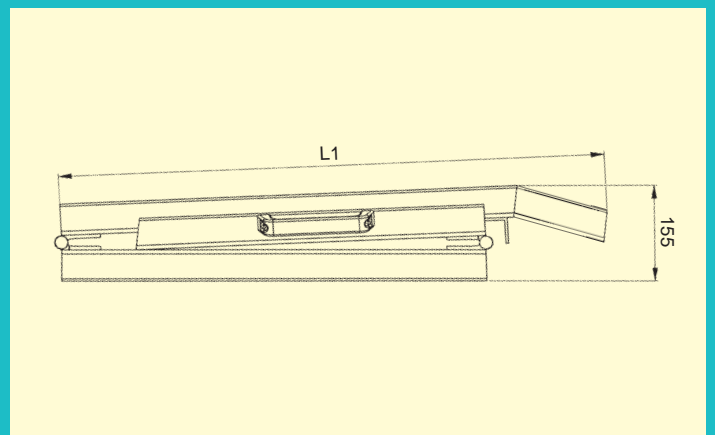
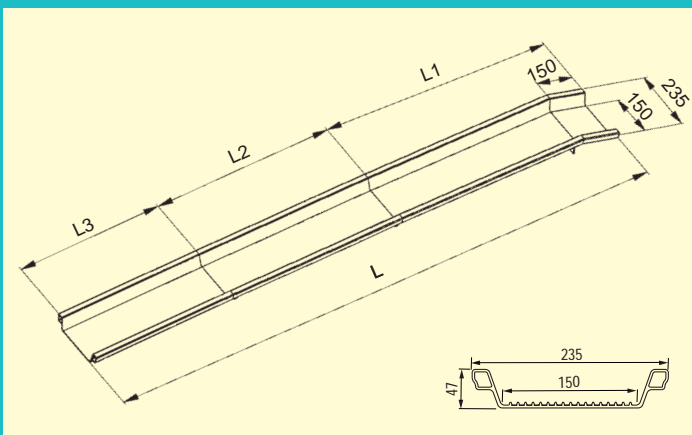


Spesielt i de sammenhenger hvor lasteplassen er begrenset, er vår tredelte modell ABS-Z godt egnet. Dette hjelpemiddel som er produsert av en aluminiumprofil har lav vekt og høy bæreevne.

Med en indre kjørebredde på 150 mm fungerer den godt for rullestoler, og også for rullestoler med ulik avstand mellom hjulene.



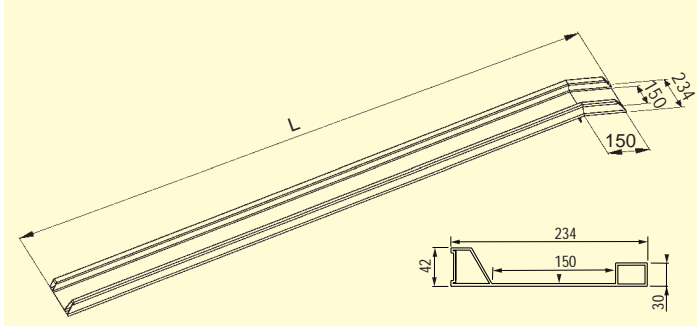
Andre lengder på forespørsel



Bestillingsnr.	Modell	Lengde L (mm)	Mål (mm)			Innv. bredde (mm)	Totalbredde (mm)	Bæreevne (kg/par)	Optimal høyde H ved 20% stigning maks (mm)	Vekt (kg/stk)
			L 1	L 2	L 3					
082.66.001	ABS - Z	2035	850	650	535	150	235	400	370	9
082.66.002	ABS - Z	2785	1100	900	785	150	235	325	520	12
082.66.003	ABS - Z	3535	1350	1150	1035	150	235	250	670	14

Modell RAS

RAS er spesielt utformet for rullestolbrukere. Den indre randprofil er lavere enn den ytre, og gir nok plass for fotstøtten på rullestolen. Anti-skli belegget i kjørebanelen sørger for sikker opp og nedkjøring.

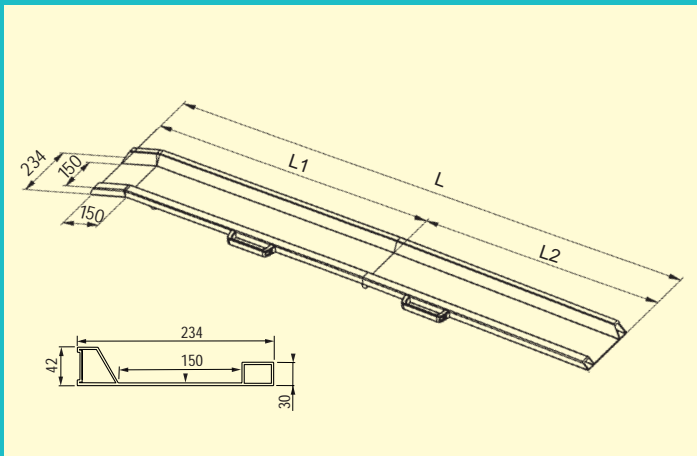


Bestillingsnr.	Modell	Lengde L (mm)	Optimal høyde H ved 20% stigning (mm)	Bæreevne (kg/par)	Vekt (kg/stk)
082.20.000	RAS	2000	365	380	8
082.20.001	RAS	2500	465	380	10
082.20.002	RAS	3000	565	360	12

Modell RAS-F

RAS-F er enkle å slå sammen, flyttbare og tar liten plass. Hver skinne er utstyrt med to håndtak.

Andre mål på forespørsel.



Bestillingsnr.	Modell	Lengde L (mm)	Mål (mm)		Optimal høyde H ved 20% stign. maks (mm)	Bæreevne (kg/par)	Vekt (kg/stk)
			L 1	L 2			
082.10.002	RAS - F	2000	1100	900	365	300	9
082.10.000	RAS - F	2500	1350	1150	465	300	11
082.10.001	RAS - F	3000	1600	1400	565	280	13

Modell RAS-W

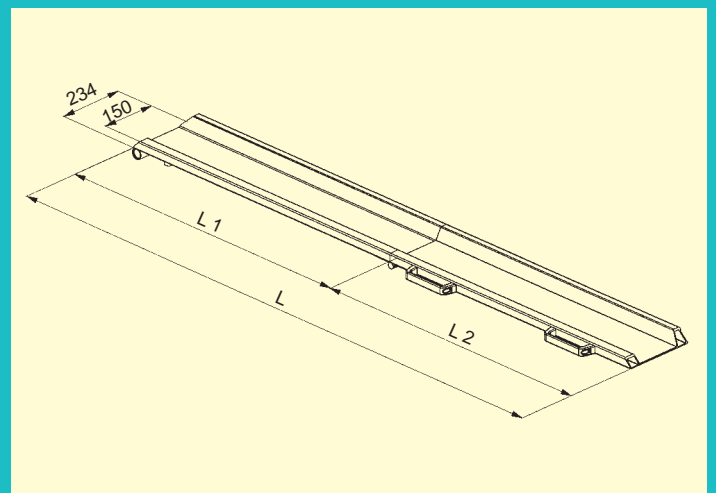
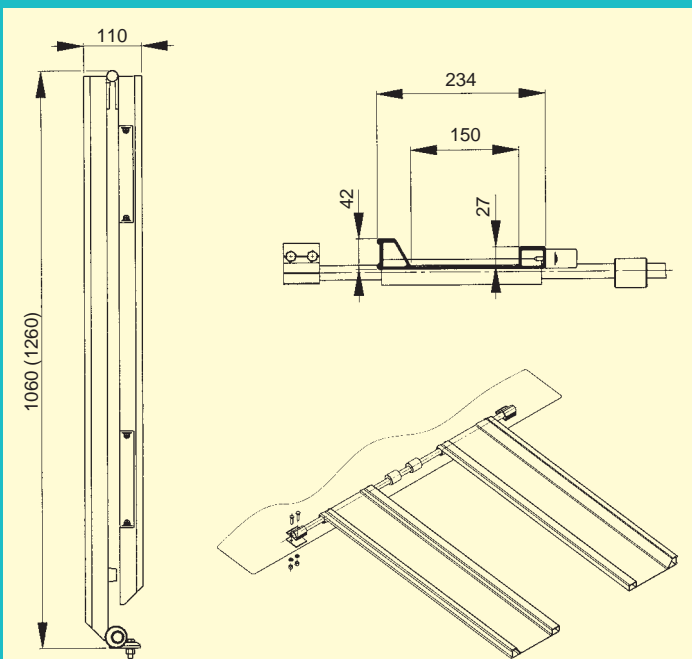


RAS-W er et sikkert og effektivt hjelpemiddel fra Alunor. Kjøreskinnene er av aluminium, og skyves enkelt sideveis ved hjelp av kulelager på en rustfri ståbolt som er fastmontert i gulvet. Under kjøring er skinnene oppslått og festet sikkert med remmer. Kjørebanelen er belagt med et sklissikkert korundbelegg.

Ved bestilling av RAS-W følger med:

- Kjøreskinner
- Rustfri 1800 mm ståaksel
- Festemateriell for akselen.
- 2 stk remmer for feste i oppslått posisjon.

Andre mål på forespørsel.



Bestillingsnr.	Modell	Lengde L (mm)	Mål (mm) L 1 L 2	Bæreevne (kg/par)	Vekt (kg/stk)
082.10.021	RAS - W	2000	1040 960	300	9
082.10.022	RAS - W	2400	1240 1160	300	11

Modell RLK

Alunor sin rullestolrampe utmerker seg ved enkel og sikker betjening. Ved hjelp av gassfjærsystemet kan denne greit betjenes av en person. Kjørebanelen er av perforerte aluminiumprofiler som gir et godt feste også i sne og regnvær.



RLK er en solid konstruksjon, og sammen med kraftige hengsler garanteres en lang levetid.

Gummiknotter og klapplåser forhindrer støy og vibrering under kjøring. Det er valgfritt mellom 4 solide

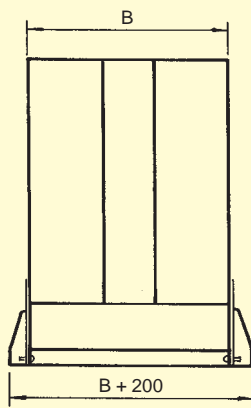
sidehåndtak eller langsgående rørhåndtak. Gassfjæren har en ekstra rørbeskyttelse.

RLK kan enkelt demonteres og flyttes fra bil til bil ved hjelp av praktiske hurtigkoblinger. Montasjeanvisning på norsk tilsendes etter ønske.

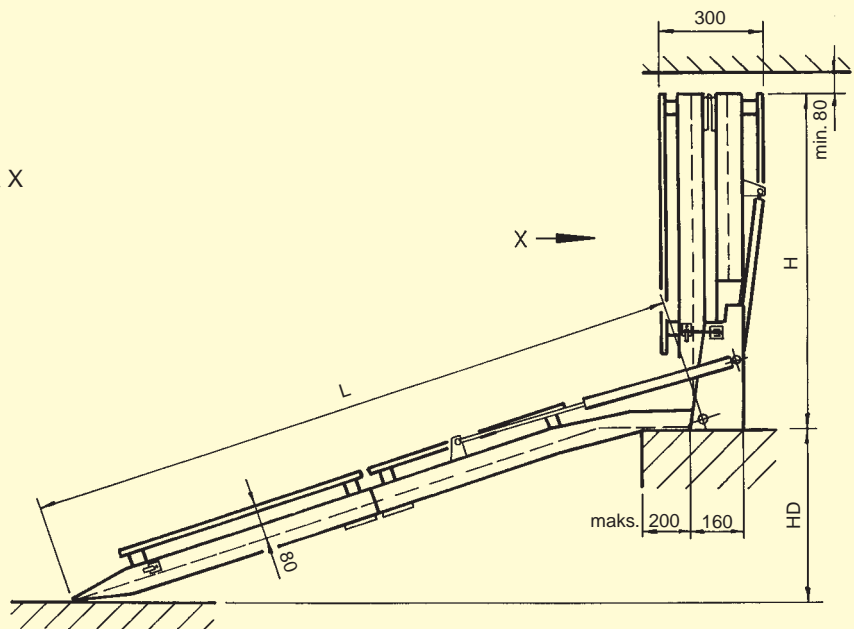


Bestillingsnr.	Modell	Lengde L (mm)	Bredde B (mm)	Høyde H (mm)	Optimal høyde (HD) (mm) ved stigning		Bæreevne (kg)	Vekt (kg)
					min. (15%)	max. (30%)		
084.00.014	RLK	1600	800	875	155	375	350	31
084.00.015	RLK	1600	1000	875	155	375	350	37
084.00.016	RLK	1800	800	980	185	435	350	33
084.00.017	RLK	1800	1000	980	185	435	350	40
084.00.018	RLK	2000	800	1045	205	475	350	35
084.00.019	RLK	2000	1000	1045	205	475	350	42
084.00.020	RLK	2200	800	1150	235	535	350	37
084.00.021	RLK	2200	1000	1150	235	535	350	44
084.00.022	RLK	2400	800	1255	265	595	350	39
084.00.023	RLK	2400	1000	1255	265	595	350	47
084.00.024	RLK	2600	800	1360	300	655	350	42
084.00.025	RLK	2600	1000	1360	300	655	350	50
084.00.026	RLK	2800	800	1465	330	715	320	44
084.00.027	RLK	2800	1000	1465	330	715	320	52

Andre mål på forespørsel.



Sett forfra X

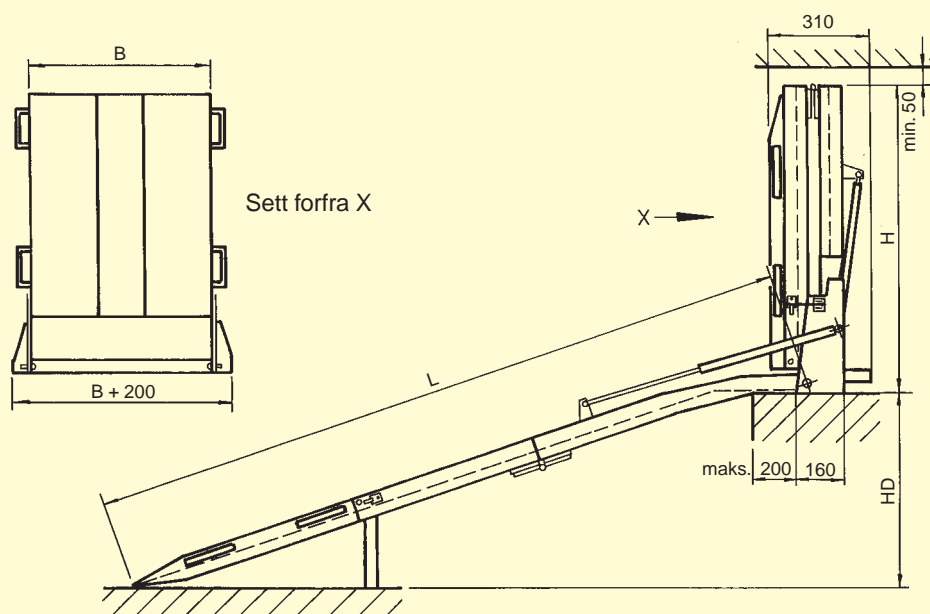


Modell RLK-Z

Denne varianten er en logisk videreføring av RLK. RLK-Z er tredelt, og er konstruert med henblikk på bruk i kjøretøyer med lav høyde under taket. Den er likeledes enkel å betjene.



Bestillingsnr.	Modell	Lengde L (mm)	Bredde B (mm)	Høyde H (mm)	Optimal høyde (mm) ved stigning		Bæreevne (kg)	Vekt (kg)
					min. (15%)	max. (30%)		
086.00.001	RLK - Z	2200	825	805	235	535	350	41
086.00.002	RLK - Z	2400	825	875	265	595	350	43
086.00.003	RLK - Z	2700	825	980	315	695	350	47
086.00.004	RLK - Z	2900	825	1045	345	755	350	49



Andre mål på forespørsel.

Modell RRD

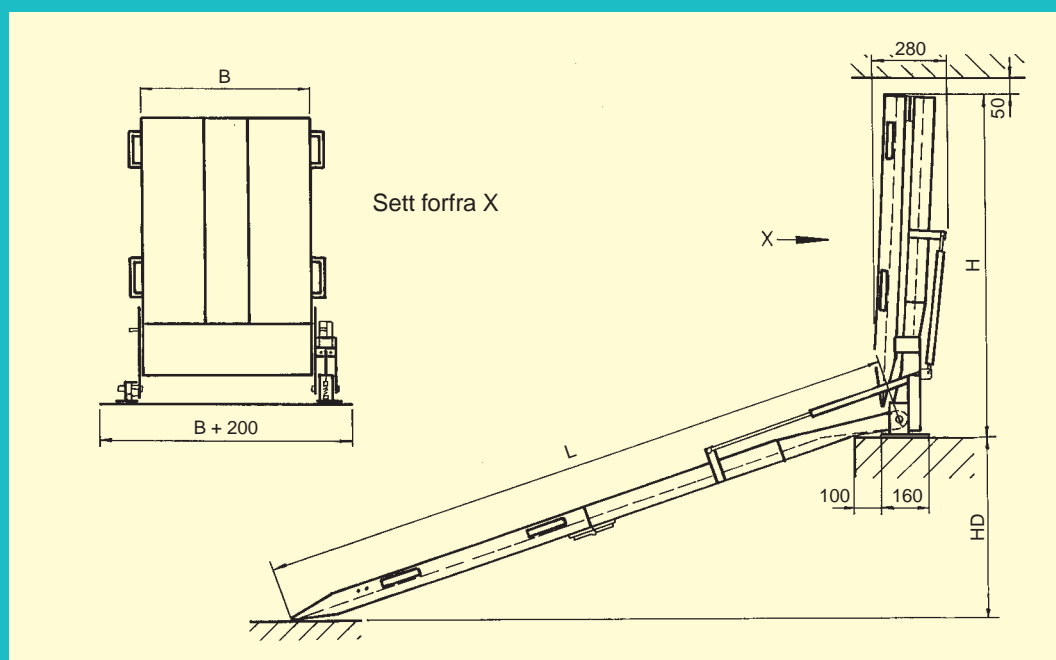


Andre mål på forespørsel.



RRD rullestolrampe kan svinge både innover og utover.

Bestillingsnr.	Modell	Lengde L (mm)	Bredde B (mm)	Høyde H (mm)	Optimal høyde (HD)(mm) ved stigning		Bæreevne (kg)	Vekt (kg)
					min. (15%)	max. (30%)		
081.01.306	RRD	1800	800	1040	185	460	450	54
081.01.307	RRD	1800	1000	1040	185	460	450	63
081.01.308	RRD	2000	800	1115	205	500	450	57
081.01.309	RRD	2000	1000	1115	205	500	450	66
081.01.311	RRD	2200	800	1220	235	570	450	59
081.01.312	RRD	2200	1000	1220	235	570	450	69
081.01.300	RRD	2400	800	1325	265	640	450	64
081.01.301	RRD	2400	1000	1325	265	640	450	73
081.01.315	RRD	2600	800	1430	300	700	450	66
081.01.316	RRD	2600	1000	1430	300	700	450	76
081.01.318	RRD	2800	800	1535	330	760	430	79



Modell AOL-R

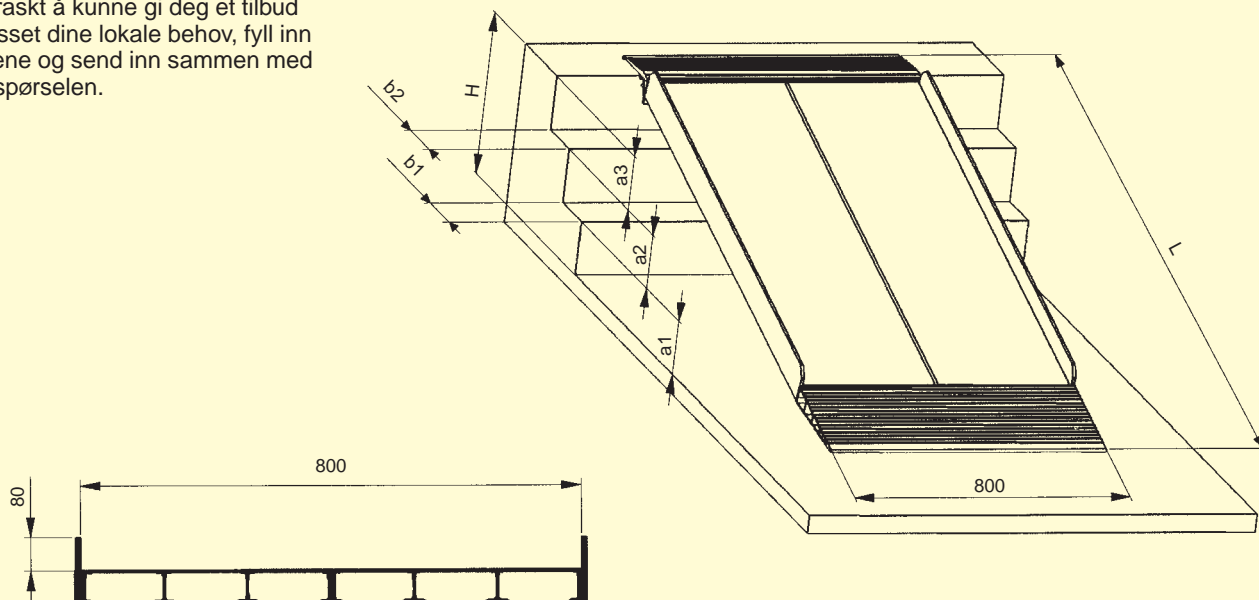
Vår rullestolrampe AOL-R er i første rekke egnet til å hjelpe rullestolbrukere ifm trapper og høye avsatter. Kjørebanelen er perforert, og utstanset fra undersiden, og gir et sklissikkert feste, uansett vær. Sne, regn og annen smuss samler seg i begrenset grad i kjørebanelen. Med sidekanter.

Andre mål på forespørsel.



Bestillingsnr.	Modell	Lengde L (mm)	Bredde B (mm)	Optimal høyde (HD) ved 20% stigning (mm)	Bæreevne (kg)	Vekt (kg)
081.00.800	AOL-R	1500	800 (+15)	270	400	21
081.00.801	AOL-R	2000	800 (+15)	370	400	26
081.00.802	AOL-R	2500	800 (+15)	470	400	31
081.00.803	AOL-R	3000	800 (+15)	570	400	46
081.00.804	AOL-R	3500	800 (+15)	670	400	53
081.00.805	AOL-R	4000	800 (+15)	770	400	50

For raskt å kunne gi deg et tilbud tilpasset dine lokale behov, fyll inn målene og send inn sammen med forespørselen.



Spesialramper



Hvordan skal jeg beregne lengden på en kjøreampe?

$$\frac{\text{Høyden} \times 100}{\text{Stigning i \%}} = \text{Lengden}$$



Hvilken stignings % er den riktige for mitt behov?

- | | |
|---|----------|
| – I offentlige bygg | maks. 6% |
| – Rullestolbrukere med vesentlig handikap | maks. 6% |
| – Rullestolbrukere uten hjelp | ca 10% |
| – Rullestolbrukere som må trilles | ca 20% |
| – Elektriske stoler | ca 20% |

Lengder og stigningsprosent i vår brosjyre er kun anbefalte verdier og er basert på at rullestolbrukere blir trillet/skjøvet av andre. For elektriske stoler vil instruksjonsboken angi den maksimale stigningsprosent.

Kjørebroer



Alunor er størst i Norge på lasterenner og kjørebrosjer. Be om våre spesialbrosjyrer innen lasthåndtering eller besøk våre hjemmesider på www.alunor.no.

Alunor kan lasthåndtering. Kontakt oss for faglig veiledning eller tilbud. Vi skreddersyr gjerne etter dine mål.

Lasterenner



alunor as

aluminiumspesialisten

Gjerdrumsvei 10A
0484 Oslo

Tlf 0047 23 00 65 80

Faks 0047 23 00 65 81

e-post: alunor@alunor.no

hjemmesider: www.alunor.no