

AKTIV

HJELPEMIDLER A/S

Spesialsykler



SYKKELKATALOG

Spesialsykler

1	VARIBIKE SYKLE MED BEN OG ARMER
1-1	VARIBIKE ANDRE PRODUKTER
2	BERKELBIKE SYKLE MED BEN OG ARMER
3	ICE FULL FAT TRIKE
3-1	ICE ADVENTURE OG ADVENTURE HD
3-2	ANDRE ICE PRODUKTER
4	SPORT ON EXPLORER
4-1	SPORT ON XCR HÅNDSYKKE
4-2	SPORT ON JE TRIKE, OFFROAD HÅNDSYKKE
5	QUAD 4 HJULSDRIFT
5-1	MF420E HØY 4 HJUL, BAKHJULSDRIFT
5-2	CITY CRUSER
6-	AZUB FAT TRIKE
7	VELEON, FOR BARNEFAMILIER
9	Terratrike liggesykkel tandem
10	Privatsalg skaffevarer



Sykkel (ben og armer)



AKTIV

HJELPEMIDLER A/S





VARIBIKE Trike



Varibike er Tyskprodusert, med en rekke finesser og tilpasningsmuligheter. Med og uten motor

Produktet trenger ikke Prisopphandling, da det ikke finnes noen kategori for slike produkter



Varibike Trike

Sykle med ben og armer.

- Sykle med 1 arm
- Sykle med 2 armer
- Sykle med ben og armer
- En mengde tilpasningsmuligheter
-



Artikkel nr.:

VA-100	Med 8 navgir
VA-101	Med hjelpemotor

BESØKSADRESSE:

Aktiv Hjelpemidler A/S
Melby Gård
Bråteveien 159
2013 Skjetten

WWW.AKTIVHJELPEMIDLER.COM

KONTAKTINFORMASJON:

Geirr Scheen
geirr@aktiv-hjelpemidler.no
Mob.: 982 39 850
Tlf.: 67 90 22 29



Varibike Trike med hjelpemotor. Sykkelen leveres i flere utgaver med og uten motor

Vi har demosykkel for utprøving



2 hjul sykler

VARIBIKE F3 MED
HJELPEMOTOR

Produktet kan variere fra
bildet, da det prøves ut
forskjellige motorsystemer

Her motor Ansmann
250 watt, batteri 14,5 amp

Sykkelen er utstyrt med
« anti theft-protection »

BESTILLINGSVARE

Artikkel nr.:

VA-F3	Med 8 navgir
VA-F3-M	Med hjelpemotor



BESØKSADRESSE:

Aktiv Hjelpemidler A/S
Melby Gård
Bråteveien 159
2013 Skjetten

WWW.AKTIVHJELPEMIDLER.COM

KONTAKTINFORMASJON:

Geirr Scheen
geirr@aktiv-hjelpemidler.no
Mob.: 982 39 850
Tlf.: 67 90 22 29



Spesialsykler

Sykling med armer og ben

VARIBIKE FR2

En standard sykkel med mulighet til å hjelpe til med armene i bakker.

Her får man da ekstra hjelp ved å bruke armer i tillegg til bena.

Fungerer ellers som en vanlig sykkel

Shimano Nexsus navgir og dynamo i forhjul

BESTILLINGSVARE

VA-F2	Med 8 navgir
VA-F2-M	Med hjelpemotor



FR3 FATBIKE

En sykkel som gir muligheter både for funksjonshemmede og atleter

Shimano Alfine Navgir eller Rohloff.\ gir
Hjul med titanium felger

BESTILLINGSVARE

VA-F3-FAT	Med 8 navgir
VA-F3-FAT-M	Med hjelpemotor



BESØKSADRESSE:

Aktiv Hjelpemidler A/S
Melby Gård
Bråteveien 159
2013 Skjetten

WWW.AKTIVHJELPEMIDLER.COM

KONTAKTINFORMASJON:

Geirr Scheen
geirr@aktiv-hjelpemidler.no
Mob.: 982 39 850
Tlf.: 67 90 22 29



Spesialsykler

Sykling med armer og ben

Varibike Trekking Tandem
 Varibike FR3 for passasjer.
 Mulige kjørestiler: 1. en arm, 2. begge armer synkronisert, 3. begge armer alternativ, endring av kjørestil under turen

Dobbel sykkelstøtte og kraftige skjermer
 V bremses



BESTILLINGSVARE

VA-TANDEM	Med 8 navgir
VA-TANDEMT-M	Med hjelpemotor



Tandem :
 FOUR WINS
 Ramme 28»
 GIR:30-speed SHIMANO
 Skivebremses
 Varibike FR3 for passasjer.
 Mulige kjørestiler: 1. en arm, 2. begge armer synkronisert, 3. begge armer alternativ, endring av kjørestil under turen
 28 hjul
 Dekk: Conti TREK Sport ContactII 37-622

BESTILLINGSVARE

VA-TANDEM-R	Med 8 navgir
VA-TANDEMT-R-M	Med hjelpemotor



BESØKSADRESSE:

Aktiv Hjelpemidler A/S
 Melby Gård
 Bråteveien 159
 2013 Skjetten

WWW.AKTIVHJELPEMIDLER.COM

KONTAKTINFORMASJON:

Geirr Scheen
 geirr@aktiv-hjelpemidler.no
 Mob.: 982 39 850
 Tlf.: 67 90 22 29



Spesialsykler

Sykling med armer og ben

Varibike
Innendørs trening

Benytt deg av egenskapene til Varibike i dit eget treningsrom

BESTILLINGSVARE

VA-TANDEM-R	Med 8 navgir
VA-TANDEMT-R-M	Med hjelpemotor



Ved bruk av VARIBIKE SYSTEMET bruker man store muskelgrupper samtidig .den koordinasjonen som må til ,gir ekstra stimuli til hjernen. Samtidig som man trener koordinasjon ,trener man også balanse. Dette bidrar til en positiv hjernestimuli.

Når man bruker varibike holder bruk av store muskelgrupper , hele kroppen varm, dette bidrar til bedre o2 opptak og blodsirkulasjon

BESØKSADRESSE:

Aktiv Hjelpemidler A/S
Melby Gård
Bråteveien 159
2013 Skjetten

WWW.AKTIVHJELPEMIDLER.COM

KONTAKTINFORMASJON:

Geirr Scheen
geirr@aktiv-hjelpemidler.no
Mob.: 982 39 850
Tlf.: 67 90 22 29



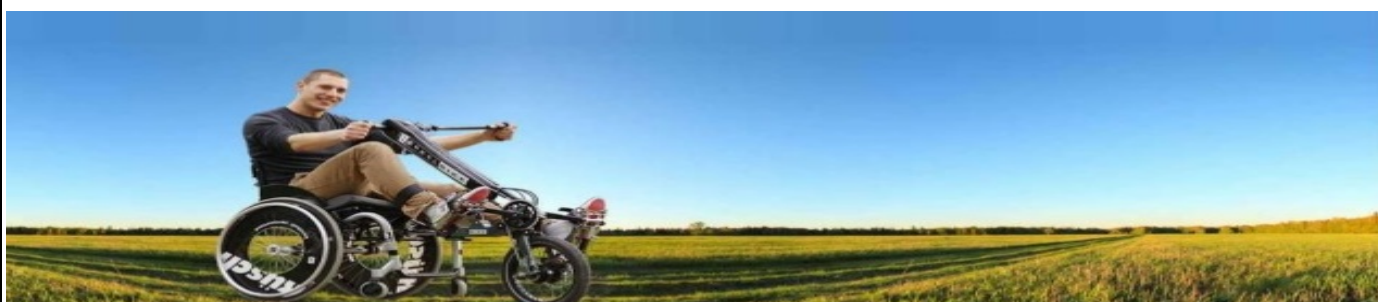
BerkelBike



Hvordan sykle dersom du er rullestolbruker med lammelse i beina? Godt spørsmål, men her er svaret. BerkelBike er en kombinasjon av en håndsykkel og en halvliggende sykkel drevet av kraften til både ben og armer. Har du nedsatt evne eller ingen funksjon i beina, vil dette fremdriftssystemet tillate deg å støtte bevegelsene av beina dine med styrken av armene og skuldrene dine. En annen løsning er en mer konvensjonell trehjuls sykkel - EasyLegs. Slik som BerkelBike, har den kjennetegnene lav vekt, flott stabilitet, og muligheten til å bli justert i lengde, bredde, setehøyde og vinkel. Leveres også med **FES** – Funksjonell Elektrisk Stimulering om ønskelig. Dette er et system som gir elektriske stimuli til paralyserte muskelgrupper.

Berkelbike gir god trening og mulighet for å komme seg rundt. Man trener «hele kroppen», øker blodsirkulasjonen og øker oksygenopptaket.

Aktiv Hjelpemidler A/S hjelper til å finne den løsningen som er best for deg.



Berkelbike PRO



Berkelbike PRO er en spennende oppfinnelse. Bred aksling bak for optimal og maksimal stabilitet, 8 gir og justerbart sete. Man sykler både med ben og armer. Leveres med en rekke tilleggsutstyr.

Artikkel nr.:

BE-1	Med 8 gir
BE-1-M	Med hjelpemotor

Kan også leveres med hjelpemotor og FES elektrostimulering.

Artikkel nr.:

BE-1-FES	Med FES
BE-1-FES-M	Med FES og hjelpemotor

FES – Funksjonell Elektrisk Stimulering

BESØKSADRESSE:

Aktiv Hjelpemidler A/S
Melby Gård
Bråteveien 159
2013 Skjetten

WWW.AKTIVHJELPEMIDLER.COM

KONTAKTINFORMASJON:

Geirr Scheen
geirr@aktiv-hjelpemidler.no
Mob.: 982 39 850
Tlf.: 67 90 22 29



Berkelbike Connect



Berkelbike Connect er en sykkelfront som er lett å ta av og på rullestolen. På denne måten får du i både pose og sekk. Du forflytter deg raskt og har hele tiden rullestolen med deg.

Artikkel nr.:

BE-100	Med 8 navgir
BE-100-M	Med hjelpemotor

Kan også leveres med hjelpemotor og FES elektrostimulering.

Artikkel nr.:

BE-800	Easylegs Connect
BE-800-M	Easylegs Connect medhjelpe-motor

KUN bruk av bena med sykkelstyre.



Kan kombineres med **Berkelbike Home**. Passer til de fleste fastrammerullestoler. Må førstegangsmonteres hos **Aktiv Hjelpemidler A/S**.



BESØKSADRESSE:

Aktiv Hjelpemidler A/S
Melby Gård
Bråteveien 159
2013 Skjetten

WWW.AKTIVHJELPEMIDLER.COM

KONTAKTINFORMASJON:

Geirr Scheen
geirr@aktiv-hjelpemidler.no
Mob.: 982 39 850
Tlf.: 67 90 22 29



Berkelbike Easylegs PRO



Berkelbike Easylegs PRO med hjelpemotor for trening av bena. Kan også leveres med FES. Med sykkelstyre og fotpedaler

Artikkel nr.:

BE-20	Med 8 navgir
BE-20-M	Med hjelpemotor
BE-20-FES	Med FES
BE-20-FES-M	Med FES og hjelpemotor

FES – Funksjonell Elektrisk Stimulering



Her med hjelpemotor

BESØKSADRESSE:

Aktiv Hjelpemidler A/S
Melby Gård
Bråteveien 159
2013 Skjetten

WWW.AKTIVHJELPEMIDLER.COM

KONTAKTINFORMASJON:

Geirr Scheen
geirr@aktiv-hjelpemidler.no
Mob.: 982 39 850
Tlf.: 67 90 22 29



Berkelbike Home



Berkelbike Home er et treningsapparat for rullestol. Den gir mulighet for trening når man ønsker det. Ypperlig til hjemme trening, fysioterapi, sykehjem og rehabiliteringssentre.

Artikkel nr.:

BE-600	Berkelbike Home
BE-600-FES	Berkelbike Home med FES

Mulighet for en rekke fikseringsutstyr og FES

FES – Funksjonell Elektrisk Stimulering

Berkelbike Fitness



Berkelbike Fitness For hjemme trening. Bruk den fra stor eller elektrisk rullestol. Kan også her kombineres med FES.

Artikkel nr.:

BE-30	Berkelbike Fitness
BE-30-FES	Berkelbike Fitness med FES

Mulighet for en rekke fikseringsutstyr og FES

FES – Funksjonell Elektrisk Stimulering

The Functional Electrical Stimulation – FES



Berkelbike FES. Har du alltid hatt lyst til å sykle, men har ikke hatt mulighet på grunn av lammelser (pareser) i beina? Dette er systemet som gir mulighet, selv for personer med ryggmargsskader, til å sykle. Dette oppnås ved å gi funksjonell elektrisk stimuli til paralyserte muskelgrupper.

Les mer på produsentens hjemmesider:

<https://berkelbike.co.uk/>

BESØKSADRESSE:

Aktiv Hjelpemidler A/S
Melby Gård
Bråteveien 159
2013 Skjetten

WWW.AKTIVHJELPEMIDLER.COM

KONTAKTINFORMASJON:

Geirr Scheen
geirr@aktiv-hjelpemidler.no
Mob.: 982 39 850
Tlf.: 67 90 22 29



Spesialsydd shorts med elektroder. Hjelper til å aktivisere musklene. Her kan brukere som ikke har hatt funksjon i bena, endelig sykle!

Berkelbike FES Shorts. Leveres etter mål (se eget målskjema).

Artikkel nr.:

BE0021	Berkelbike FES Shorts
---------------	-----------------------

FES gir Funksjonell Elektronisk Stimuli. Apparatet stilles inn på det program som passer best for brukeren. Dette gir:

- Bedre blodsirkulasjon
- Økt muskelmasse
- Økt forbrenning
- Minsker fare for trykksår
- Minsker risiko for infeksjoner
- Lettere tarmtømming
- Reduserer ofte spasmer
- Økt produksjon av endorfiner

Fungerer for:

- Ryggmargsskade
- Fra T6 og nedover
- MS
- Slagpasienter
- Cp
- Muskelsyke (f. eks. ALS)
- Diabetes

1. FES. Oppgradering/montering i ettertid. **NB!** Sykkelen må inn til oss for førstegangsmontering
2. Tillegg for abdominal stimulering
3. Spesialtilpassede FES shorts
4. Selvklebende elektroder – 12 stk.
5. Svamper til FES shorts
6. Forlengingskabler for elektro



Artikkel nr.:

1	BE073000
2	BE07303
3	BE00020
4	BE00026
5	BE00025
6	BE00027

BESØKSADRESSE:






Aktiv Hjelpemidler A/S
Melby Gård
Bråteveien 159
2013 Skjetten

WWW.AKTIVHJELPEMIDLER.COM

KONTAKTINFORMASJON:

Geirr Scheen
geirr@aktiv-hjelpemidler.no
Mob.: 982 39 850
Tlf.: 67 90 22 29


Tilbehør:

Artikkel nr.:		Beskrivelse:
BE00003		Krank arm forkorter.
BE00004		Pedaler med hurtigkobling for enkelt å kunne byte mellom flere pedaltyper. Egner seg godt for institusjoner og rehabiliteringssenter.
BE00007		Justerbare pedaler med justerbar forplate og leggholder.
BE00008		Justerbare fotplater
BE00009		Pedal med tåhette og strikk bah hæl.
05010		Quad grip "BB" med neoprene
05011		Quad grip "half moon"
BE00032		Trekantpute i ryggen for rettere sittestilling
BE00033		Sittepute med "memoryfoam" og vannvisende trekk.
BE00034		Krykkeholder montert på Berkelbike Pro
BE00035		Kurv bak sete – W 51 / L 31 / H 18 cm.
BE07303		Tillegg for abdominal stimulering FES stimulator for å byte fra et program til et nytt treningsprogram. 1 ekstra stimuleringskabel og 12 selvklebende elektroder.

BESØKSADRESSE:

Aktiv Hjelpemidler A/S
Melby Gård
Bråteveien 159
2013 Skjetten

WWW.AKTIVHJELPEMIDLER.COM

KONTAKTINFORMASJON:

Geirr Scheen
geirr@aktiv-hjelpemidler.no
Mob.: 982 39 850
Tlf.: 67 90 22 29

Sykkel (spesialsykler)



AKTIV

HJELPEMIDLER A/S





ICE Adventure & Full Fat



Å sykle i ulendt terreng eller på litt røffe turstier kan være en utfordring, men ikke lengre. ICE kommer nå med flere varianter som gjør at du kan ta deg frem i terrenget. ICE Full Fat ble opprinnelig laget for å sette ny verdensrekord i Antarktis.



Den enkle modellen ICE Adventure er ment for lettere terreng en Full FAT, men har fortsatt høy bakkeklaring.



ICE-A	Med 8 navgir
ICE-A-M	Med hjelpemotor Shimano step



ICE Adventure er tilgjengelig med:



Kompakt størrelse og lave gir, sterk og flott for turer med tung last



Store hjul for lavest mulig rullemotstand og høyere hastigheter



Kompakt sammenleggbart



Stiv trekantet bakaksel for maksimal kraftoverføring

BESØKSADRESSE:

Aktiv Hjelpemidler A/S
Melby Gård
Bråteveien 159
2013 Skjetten

WWW.AKTIVHJELPEMIDLER.COM

KONTAKTINFORMASJON:

Geirr Scheen
geirr@aktiv-hjelpemidler.no
Mob.: 982 39 850
Tlf.: 67 90 22 29



ICE Adventure HD for tyngre brukere eller tøffere bruk



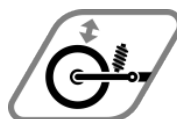
ICE-A-HD	Med 8 navgir
ICE-A-HD-M	Med hjelpemotor Shimano step



Avstivet front



Tilgjengelig med E-Assist, Shimano Steps E6000 eller E8000



Bakre dempere



ICE Full Fat er «verstingen» i ICE programmet. Den ble første gang laget for å krysse Antrarktis. Det må du selvsagt ikke måtte være nødt til, men du er garantert å komme frem i skog og mark.



BESØKSADRESSE:

Aktiv Hjelpemidler A/S
Melby Gård
Bråteveien 159
2013 Skjetten

WWW.AKTIVHJELPEMIDLER.COM

KONTAKTINFORMASJON:

Geirr Scheen
geirr@aktiv-hjelpemidler.no
Mob.: 982 39 850
Tlf.: 67 90 22 29



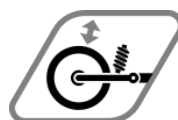
ICE-1	Ice Ful fat std
ICE-50	Ice Ful fat Med hjelpemotor Shimano step



ICE Full Fat er tilgjengelig med:



Store hjul for lavest mulig rullemotstand og høyere hastigheter



Bakre dempere



Kompakt sammenleggbart



Avstivet front



Dempere i front



Tilgjengelig med E-Assist



ICE Ergo-Flow Mesh Seat

BESØKSADRESSE:

Aktiv Hjelpemidler A/S
Melby Gård
Bråteveien 159
2013 Skjetten

WWW.AKTIVHJELPEMIDLER.COM

KONTAKTINFORMASJON:

Geirr Scheen
geirr@aktiv-hjelpemidler.no
Mob.: 982 39 850
Tlf.: 67 90 22 29



Tekniske data:

Total bredde	985 mm (38.8")
Total høyde	850 mm-900 mm (33.5"-35.4")
Total lengde	1930 mm-2150 mm (76"-84.6")
Sammenlagt bredde	875 mm (34.5")
Sammenlagt høyde	720 mm - 970 mm (28.3"-38.2")
Sammenlagt lengde	790 mm - 1140 mm (31.1"-44.9")
Setehøyde	420 mm (16.5")
Setebredde	380 mm (14.5")
Setedybde	280 mm (11")
Justerbar setevinkel	38 - 51 grader
Svingradius	5.9 m (19'4")
Maksimal førervekt	125 kg (275lbs)
Total vekt	22.3 kg (49.2lbs)
Fører størrelse (X-seam)	940 mm – 1270 mm (37" - 50")
Sporvidde	850 mm (33.5")
Hjulbase	46.1" (1170mm)
Bakkeklaring	265 mm (10.4")
Demperbevegelse bak	100 mm (4")



Shimano Steps Hjelpemotor



GIR STD ELLER ROHLOFF



BESØKSADRESSE:

Aktiv Hjelpemidler A/S
Melby Gård
Bråteveien 159
2013 Skjetten

WWW.AKTIVHJELPEMIDLER.COM

KONTAKTINFORMASJON:

Geirr Scheen
geirr@aktiv-hjelpemidler.no
Mob.: 982 39 850
Tlf.: 67 90 22 29



ICE VTX , Sprint og Sprint X Tour



ICE VTX er bygd for fart, et vidunder av en sykkel



ICE-VTX

Ice Vtx be om spesifikasjoner

En meget lett og rask sykkel ,med håndlaget carbonsete , totalvekt 13,8 kg



ICE vtx er tilgjengelig med: Store og raske hjul



Stivt «Triangel» for Maximum effekt



ICE Air-Pro Carbon seats are handmade and provide exceptional stiffness with minimal weight, weighing in at 1.1kg.

BESØKSADRESSE:

Aktiv Hjelpemidler A/S
Melby Gård
Bråteveien 159
2013 Skjetten

WWW.AKTIVHJELPEMIDLER.COM

KONTAKTINFORMASJON:

Geirr Scheen
geirr@aktiv-hjelpemidler.no
Mob.: 982 39 850
Tlf.: 67 90 22 29



Ice Sprint



ICE-SPRINT

Ice Sprint

Be om mer info, egen brosjyre

Sprint har same sete som Vtx , men er i tillegg noe høyere og sammenleggbar

Vekt fra 16,8 kg



Stort bakhjul



Ice x sptint Tour

Be om mer info, egen brosjyre

ICE-X

Ice Sprint x Tour



Ice X Sprint Tour, har et annen type sete enn sprint. Her er det mer siktet mot enkel bruk og god komfort.

Meget lett og legge sammen



Hurtig levering, ved bestilling av std modell

BESØKSADRESSE:

Aktiv Hjelpemidler A/S
Melby Gård
Bråteveien 159
2013 Skjetten

WWW.AKTIVHJELPEMIDLER.COM

KONTAKTINFORMASJON:

Geirr Scheen
geirr@aktiv-hjelpemidler.no
Mob.: 982 39 850
Tlf.: 67 90 22 29



Explorer / Explorer Fat



Selv om man er handikappet, betyr det ikke at man ikke skal kunne ta seg rundt! Mangler som ben eller armer bør IKKE være et tema. **Aktiv Hjelpemidler A/S** har løsningen for de som ønsker «action» for de uten ben. Håndsykkelen **Explorer** er det «ultimate» innen håndsykling. Designet for å tåle det mest ekstreme innen offroad sykling. Den gir deg muligheter til å komme «up-close» og personlig med steder du kun trodde var utilgjengelige. Denne sykkelen har tatt mange brukere opp og ut på de fleste høye steder i Europa. Inkludert Alpene og Tatra fjellene.

Explorer:



WWW.SPORT-ON.COM



BESØKSADRESSE:

Aktiv Hjelpemidler A/S
Melby Gård
Bråteveien 159
2013 Skjetten

WWW.AKTIVHJELPEMIDLER.COM

KONTAKTINFORMASJON:

Geirr Scheen
geirr@aktiv-hjelpemidler.no
Mob.: 982 39 850
Tlf.: 67 90 22 29



Spesifikasjoner:

Materialer i ramme:	Aluminiumslegering
Front/bak oppheng:	Doble A-armer F og « ønskeben » R
Støtdemper:	Rock Shox Monarch XX/RL
Styringsystem:	Sykkelstyre og bryststyringsystem
Veiv:	Schlumpf Mountain-Drive 27T hjul
Pedaler:	Tilpasset og ergonomisk formet
Mellomliggende gir:	Lagringer med 22T og 28T
Bakre hjulnav:	Shimano Alfine 11G drev
Sete og benhviler:	Justerbare karbonfiber og benhviler
Bryststyring:	Justerbar – Opp, ned, vinkel
Sykkelstyre:	Amoeba Borla
Stamme:	Tilpasset Amoeba Borla
Bremser:	Flaskeformet hydraulisk Shimano XT
Bremeskiver:	180 mm. (7»)
Girskift:	Alfine
Hodetelefoner:	Spesilatilpasset
Eiker:	Sapim
Fornav:	Novatec NT-DH41 SB / 20 mm. Akesel
Hjul:	Continental eller Schwalbe 26 x 2,3»
Slanger:	26»
Felger:	Dartmoor Rocket / Rider / Shield avhengig av utgave
Mål med hjul:	L = 214 cm. / B = 98 cm. / H = 70 cm.
Vekt:	23 Kg. uten elektrisk hjelpefunksjon

Tilleggsutstyr:

Shimano Alfine 11G drev
10 speed derailleur Shimano Cassette XT 11-36T
Tilpasset farge
Frontlys MacTronics Scream Combo
Frontlys MacTronics Noise Combo
Flaskeholder, Elektrisk hjelpefunksjon og kjørekomputer
Genser, Caps og t-shirt



WWW.SPORT-ON.COM



BESØKSADRESSE:

Aktiv Hjelpemidler A/S
Melby Gård
Bråteveien 159
2013 Skjetten

WWW.AKTIVHJELPEMIDLER.COM

KONTAKTINFORMASJON:

Geirr Scheen
geirr@aktiv-hjelpemidler.no
Mob.: 982 39 850
Tlf.: 67 90 22 29



JeeTrike Off-Road

JEE TRIKE

Bokseren Mohammad Ali sa en gang:

"Umulig er bare et stort ord kastet rundt av små menn som finner det lettere å leve i verden de har fått enn å utforske kraften de har fått for å kunne endre den. Umulig er ikke et faktum. Det er en mening. Umulig er ikke en erklæring. Det er en tur. Umulig er potensial. Umulig er midlertidig. Umulig er ingenting."

Det er vel kanskje akkurat det **JeeTrike Off-Road** representerer. Umulig er ingenting!

JEETRIKE Off-Road Handcycle, har et oppreist sete, bakhjulsdrift, fullstendig uavhengig fjæring på alle tre hjul og manuell eller elektrisk kjørealternativ å velge i. Takket være en helt ny 4-lags fjæring, har produsenten vært i stand til å oppnå en kort aksel for å øke bakhjuls grepet og rammens stivhet, samtidig har svingradiusen blitt redusert. JEETRIKE passer for nesten alle personer med forskjellig type funksjonshemming, inkludert personer med quadriplegia.



BESØKSADRESSE:

Aktiv Hjelpemidler A/S
Melby Gård
Bråteveien 159
2013 Skjetten

WWW.AKTIVHJELPEMIDLER.COM

KONTAKTINFORMASJON:

Geirr Scheen
geirr@aktiv-hjelpemidler.no
Mob.: 982 39 850
Tlf.: 67 90 22 29



Spesifikasjoner:

Material i ramme:	CNC maskinert aluminium
Demping front:	Doble A-Armer
Demping bak:	Avansert Multi Link demping
Støtdempere:	Rock Shox Monarch XX/RL
Styresystem:	Kombinert styring og tråkk for bedre kontroll
Drivverk:	Sentral motor 500W (Kun assist mode)
Batteri:	12Ah , rekkevidde 25-100 km avhengig av terrenget
Baknav:	Shimano Alfine 8
Sete og fothviler:	Justerbart karbon-fiber sete og aluminium fothviler
Bremser:	Hydraulisk Shimano XT
Bremseskiver:	180mm (7")
Dimensjoner med hjul:	L=197 cm B=101 cm H=99 cm
Vekt:	30 Kg.

Tilleggsutstyr:

Elektrisk hjelpemotor

Shimano Alfine 11G baknav

Rohloff Speedhub 500/14

Schlumpf Mountain-Drive

Egen versjon for personer med Tetraplegia

Tilpasset farge



BESØKSADRESSE:

Aktiv Hjelpemidler A/S
Melby Gård
Bråteveien 159
2013 Skjetten

WWW.AKTIVHJELPEMIDLER.COM

KONTAKTINFORMASJON:

Geirr Scheen
geirr@aktiv-hjelpemidler.no
Mob.: 982 39 850
Tlf.: 67 90 22 29



Off-Road Håndsykkel XCR

XCR Cross Country Håndsykkel, er lett, rask og utstyrt med høykvalitets komponenter inkludert skivebremser på alle tre hjul. XCR egner seg for de fleste terreng. Dette vil si alt fra, asfalt til skogsløyper og gjørmete veier. Ved å bytte fra slicks dekk til offroad dekk, og XCR kan nå med hell brukes til å konkurrere i maraton og konkurranser. XCR kan også utstyres med sin egen trailer til å gjennomføre en ekspedisjon med stor oppakning, med telt, utstyr for fiske og rullestolen

For å forbedre kjøreopplevelsen ytterligere, kan vi tilby et elektrisk drivsystem for XCR.

En krank motor fra Bafang gir sykkelen en ny dimensjon

Ved å utstyre den med spesielt utformet grep, vil tetraplegier også nyte turen på vår håndsykkel



ARTNR ;XCR

ALTERNATIVE GIR LØSNINGER

Schlumpf Mountain Drive	Dobler antall gir
Shimano Alfine 11 G	11 innebygde gir
Shimano XT derailleur, XT 11-36T cassette	27 std Shimano XT gir
Shimano Di2 Alfine 8G	Elektronisk navgir 8 gir

BESØKSADRESSE:

Aktiv Hjelpemidler A/S
Melby Gård
Bråteveien 159
2013 Skjetten

WWW.AKTIVHJELPEMIDLER.COM

KONTAKTINFORMASJON:

Geirr Scheen
geirr@aktiv-hjelpemidler.no
Mob.: 982 39 850
Tlf.: 67 90 22 29



XCR Cross Country Håndsykkel, er lett, rask og utstyrt med høykvalitets komponenter inkludert skivebremser på alle tre hjul. XCR egner seg for de fleste terreng, Dette vil si alt fra, asfalt til skogsløyper og gjørmete veier. Ved å bytte fra slicks dekk til offroad dekk, og XCR kan nå med hell brukes til å konkurrere i maraton og konkurranser. XCR kan også utstyres med sin egen trailer til å gjennomføre en ekspedisjon med stor oppakning, med telt, utstyr for fiske og rullestolen

For å forbedre kjøreopplevelsen ytterligere, kan vi tilby et elektrisk drivsystem for XCR.

En krank motor fra Bafang gir sykkelen en ny dimensjon

Ved å utstyre den med spesielt utformet grep, vil tetraplegier også nyte turen på vår håndsykkel



ARTNR ;XCR-EL		
ALTERNATIVE GIR LØSNINGER		
Schlumpf Mountain Drive	Dobler antall gir	
Shimano Alfine 11 G	11 innebygde gir	
Shimano XT derailleur, XT 11-36T cassette	27 std Shimano XT gir	
Shimano Di2 Alfine 8G	Elektronisk navgir 8 gir	



BESØKSADRESSE:

Aktiv Hjelpemidler A/S
Melby Gård
Bråteveien 159
2013 Skjetten

WWW.AKTIVHJELPEMIDLER.COM

KONTAKTINFORMASJON:

Geirr Scheen
geirr@aktiv-hjelpemidler.no
Mob.: 982 39 850
Tlf.: 67 90 22 29



Fat quad = 4x4 drift

Vi har demoprodukt for utprøving

4x4 el drift .tar seg utrolig godt fram FAT QUAD
Denne sykkelen kan veksle mellom 4 hjuls drift
og Bakhjulsdrift. Som skapt for Norsk terreng



11 gir Shram NX11, Hydrauliske skivebremses, Luft fjæring
26 x 4,8 brede Fatbike dekk. 5 nivå på motoren Assist.

bruk hjelpemotoren ved behov, for å komme opp en bakke, eller krysse ulendt terreng

Spesifikasjoner:

Gir system	Sram NX11
Skift mellom 4 hjuls drift og bakhjulsdrift med en hendel	
Bremser front	Avid E3 hydrauliske skivebremses
Bremser Bak	BB7 Skivebremses
Hjelpemotor med 5 nivåer av hjelp	
batteri	48 volt 20ah
Ramme	Aluminium



BESØKSADRESSE:

Aktiv Hjelpemidler A/S
Melby Gård
Bråteveien 159
2013 Skjetten

WWW.AKTIVHJELPEMIDLER.COM

KONTAKTINFORMASJON:

Geirr Scheen
geirr@aktiv-hjelpemidler.no
Mob.: 982 39 850
Tlf.: 67 90 22 29



Trapper ingen hindring



Veksle mellom 2 og 4 hjulsdrift



Hjelpemotoren



Luftfjæring





Bestillingsvare



Quad MF420E
Fat Tire Recumbent Quad, bakhjulsdrift

Std med vindskjerm, og meget god fjæring

Gir system	Shimano M 4000
Bakhjulsdrift	
Bremser front	BB7 Skivebremser
Bremser Bak	BB7 Skivebremser
Hjelpemotor med 5 nivåer av hjelp	Bafang 48 volt
batteri	48 volt 20ah x2
Rekkevidde	30>60 km
Ramme	Aluminium
Vekt	30 kg
Brukervekt	Max 125 kg
Brukermåål	fra 165 cm> 190 cm



BESØKSADRESSE:

Aktiv Hjelpemidler A/S
Melby Gård
Bråteveien 159
2013 Skjetten

WWW.AKTIVHJELPEMIDLER.COM

KONTAKTINFORMASJON:

Geirr Scheen
geirr@aktiv-hjelpemidler.no
Mob.: 982 39 850
Tlf.: 67 90 22 29



Avid BB7 mountain mechanical disc brake, med parkeringsbrems

Rekkevidde ca 50 km



Std hjul er 20 X 4,0 Fatbike , men man kan kjøpe et ekstra sett med std 20» hjul.

Slik at man enkelt kan bytte mellom 2 konfigurasjoner

BESØKSADRESSE:

Aktiv Hjelpemidler A/S
Melby Gård
Bråteveien 159
2013 Skjetten

WWW.AKTIVHJELPEMIDLER.COM

KONTAKTINFORMASJON:

Geirr Scheen
geirr@aktiv-hjelpemidler.no
Mob.: 982 39 850
Tlf.: 67 90 22 29



CITY CRUISER TRIKE EXPLOR

Kommer komplett med vindskjerm og tak, samt bagagevesker

Mål	Br 90 cm, lengde 182 cm høyde 140 cm
Vekt	50 kg
Bakkeklaring	19 cm
Setehøyde	53 cm
Gir system	Shimano Alivio SIM4000 , 9 gir
Bakhjulsdrift	ja
Bremser front	BB7 Skivebremser
Bremser Bak	BB7 Skivebremser
Hjelpemotor med 5 nivåer av hjelp	Bafang 48 volt krank motor
batteri	48 volt 20ah x2
Ramme	Aluminium
20 tommer aluminium hjul med	Schwalbe 20x 1,5 dekk



BESØKSADRESSE:

Aktiv Hjelpemidler A/S
Melby Gård
Bråteveien 159
2013 Skjetten

WWW.AKTIVHJELPEMIDLER.COM

KONTAKTINFORMASJON:

Geirr Scheen
geirr@aktiv-hjelpemidler.no
Mob.: 982 39 850
Tlf.: 67 90 22 29



KMX LIGGESYKKEL MED HJELPEMOTOR FOR BARN

KMX CYCLONE CHILDS SPORTS TRIKE



BRUKERE	
Barn 6-12 år	Skrittlengde 60-90 cm
Mål	Lengde 146 cm br 71 cm h 55 cm
Setehøyde 13 cm	Bakkeklaring 7,6 cm
Gir	7 navgir
Hjelpemotor 36 volt	Krank motor (anbefales)
	Bakhjulsmotor kan leveres
Alt seter	Aktivsete sbr28 cm= str 1 og sbr 36 cm = str 3

BESØKSADRESSE:

Aktiv Hjelpemidler A/S
Melby Gård
Bråteveien 159
2013 Skjetten

WWW.AKTIVHJELPEMIDLER.COM

KONTAKTINFORMASJON:

Geirr Scheen
geirr@aktiv-hjelpemidler.no
Mob.: 982 39 850
Tlf.: 67 90 22 29



KMX KID MED HJELPEMOTOR.

VI HAR 2 VARIANTER:

1 MOTOR I BAHJULET

2 KRANKMOTOR. Vi anbefaler krankmotor, da beholdes drift på bakhjulet.samtidig som man kan bruke det medfølgende navgiret.

Navgir er enklere å håndtere en std gir, da man med dette kan skifte gir når man står stille



Her avbildet med motor i bakhjulet.

Leveres også med våre egenproduserte Aktivsete, som gir mer støtte til brukere med svak balanse

BESØKSADRESSE:

Aktiv Hjelpemidler A/S
Melby Gård
Bråteveien 159
2013 Skjetten

WWW.AKTIVHJELPEMIDLER.COM

KONTAKTINFORMASJON:

Geirr Scheen
geirr@aktiv-hjelpemidler.no
Mob.: 982 39 850
Tlf.: 67 90 22 29



Fat Trike AZUB, fold to flat



En fantastisk kvalitetsykkel

Meget lett og legges sammen



Spesifikasjoner:

hjul	26 tommer
mål	Bredde 92 cm, lengde 200-225 cm sporvidde 80 cm
Bakkeklaring	24,5 cm
setevinkel	35 >52 grader
Max vekt bruker	125 kg
Mål tansport	Lengde 125 cm høyde 76 cm, bredde 92 cm

BESØKSADRESSE:

Aktiv Hjelpemidler A/S
Melby Gård
Bråteveien 159
2013 Skjetten

WWW.AKTIVHJELPEMIDLER.COM

KONTAKTINFORMASJON:

Geirr Scheen
geirr@aktiv-hjelpemidler.no
Mob.: 982 39 850
Tlf.: 67 90 22 29



Spesialsykler

liggesykler

Ramme	Aluminium
-------	-----------



Kommer seg fram ,der andre må gi tapt

BESØKSADRESSE:

Aktiv Hjelpemidler A/S
Melby Gård
Bråteveien 159
2013 Skjetten

WWW.AKTIVHJELPEMIDLER.COM

KONTAKTINFORMASJON:

Geirr Scheen
geirr@aktiv-hjelpemidler.no
Mob.: 982 39 850
Tlf.: 67 90 22 29



Veleon

En trehjulssykkel der fronten legger seg over i svingen.

Fronten kan kobles fra og brukes som trille, som lastekasse eller vogn til barn

**BESØKSADRESSE:**

Aktiv Hjelpemidler A/S
Melby Gård
Bråteveien 159
2013 Skjetten

WWW.AKTIVHJELPEMIDLER.COM

KONTAKTINFORMASJON:

Geirr Scheen
geirr@aktiv-hjelpemidler.no
Mob.: 982 39 850
Tlf.: 67 90 22 29



Med sete for 1 eller 2 barn, vindskjerm i front. Kan legges ned som lastekasse



BESØKSADRESSE:

Aktiv Hjelpemidler A/S
Melby Gård
Bråteveien 159
2013 Skjetten

WWW.AKTIVHJELPEMIDLER.COM

KONTAKTINFORMASJON:

Geirr Scheen
geirr@aktiv-hjelpemidler.no
Mob.: 982 39 850
Tlf.: 67 90 22 29



NAVN		
VELON ECO	5 RAM 24 GIR SKIVEBREMS	
VELEON SPORT	27 GIR SHIMANO DEORE, HYDRAULISKE BREMSER	
VELEON E MOTION	SOM SPORT MED HJELPEMOTOR	
VELEON COMFORT	8 NAVGIR ALFINE, HYDR SKIVE BREMS , FJÆRING SETE	
VELEON FAMILY SPORT	MED BOX,SETEBENK ,BELTER. REGNTREKK, VINDSKJERM OG LYS KOMPLETT	
VELEON FAMILY SPORT E -MOTION	MED BOX,SETEBENK ,BELTER. REGNTREKK, VINDSKJERM OG LYS + HJELPEMOTOR MED AKTIVSETE TIL BRUKER	
TILBEHØR		
GIR	MOUNTAINDRIVE	
SKJERMER		
KJEDEBESKYTTER		
CARGO BOX		
CARGOBOX	+ SETE+SUPORT HJUL I FRONT	
BENK TIL BARN	MED BELTER OG PUTE	
REGN TREKK		

VEKT FRA 21> 23 KG VEKT MED MOTOR 29 KG. FRONTEN KAN TAES AV FOR LETTERE TRANSPORT. ELLER FOR Å BRUKE FRONT SOM VOGN. MER INFO SE WWW.VELEON.DE VI HAR COMFORT SOM DEMO



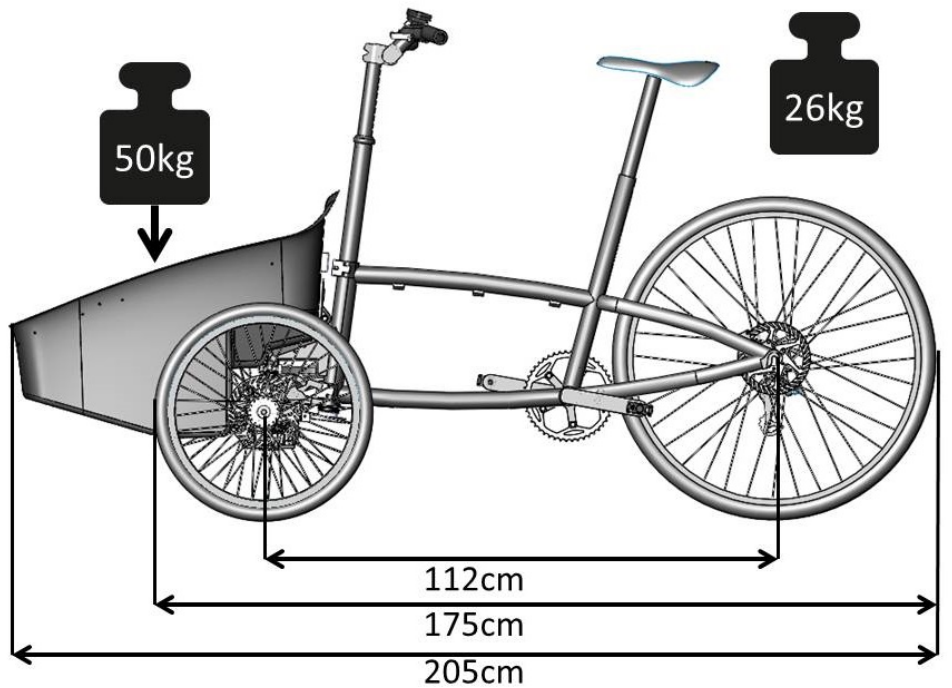
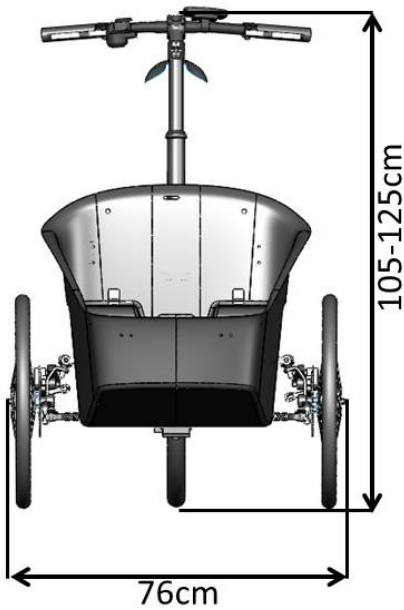
BESØKSADRESSE:

Aktiv Hjelpemidler A/S
Melby Gård
Bråteveien 159
2013 Skjetten

WWW.AKTIVHJELPEMIDLER.COM

KONTAKTINFORMASJON:

Geirr Scheen
geirr@aktiv-hjelpemidler.no
Mob.: 982 39 850
Tlf.: 67 90 22 29





Liggesykkel tandem ROVER, med IPS

(individual pedaling system) som gjør at man kan tråkke uavhengig av hverandre



ARTNR	R-2 MED MOTOR R-2-M
SPEIELT	DENNE LIGGESYKKELEN ER HØYERE EN ANDRE LIGGESYKLER, NOE SOM LETTER INN OG UTSTIGNING STRYNG HOS FØRER I FRONT SETE HØYDE 43 CM
	IPS = INDIVIDUELL PEDALING SYSTEM = TRÅKK UAVHENGIG AV HVERANDRE
GIR	8 GIR SHIMANO
BREMSER	SKIVEBREMSER FRONT OG BAK
SETE	POLSTREDE ERGONOMISKE SETER , JUSTERBARE
LENGDEREGULERING	JA , ENKEL LENGDEREGULERING 1 VED Å JUSTERE POSISJON PÅ SETE 2; VED TREKKE UT FRONT MED PEDALER (her må det skjøtes inn kjede)
BAGAGE BÆRER	JA
TILBEHØR	EN MENGDE FORSKJELIGE PEDALER OG FESTE FOR BENA FAT WHEELS FOR OFFROAD
HJELPEMOTOR	BIONX ELLER MIROMAX I BAKHJUL
VEKT	19,1 KG + HJELPEMOTOR = CA 25 KG

BESØKSADRESSE:

Aktiv Hjelpemidler A/S
Melby Gård
Bråteveien 159
2013 Skjetten

WWW.AKTIVHJELPEMIDLER.COM

KONTAKTINFORMASJON:

Geirr Scheen
geirr@aktiv-hjelpemidler.no
Mob.: 982 39 850
Tlf.: 67 90 22 29



Spesialsykler

Spesial tandem Best vare



En fantastisk tandem ,med mange muligheter.

Lett og komme inn og ut av.

Sammenleggbart for transport

BESØKSADRESSE:

Aktiv Hjelpemidler A/S
Melby Gård
Bråteveien 159
2013 Skjetten

WWW.AKTIVHJELPEMIDLER.COM

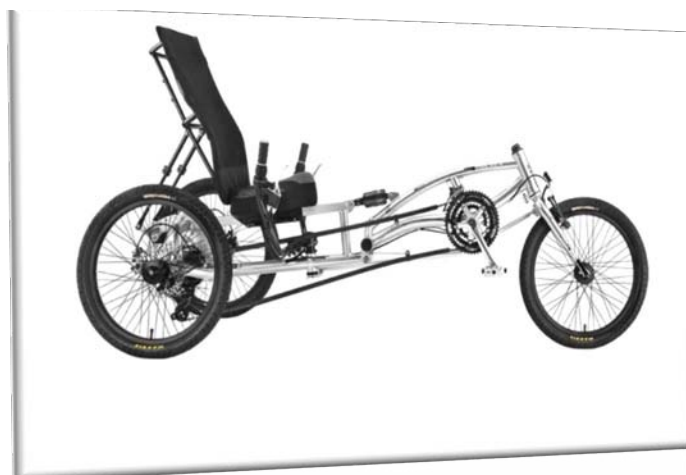
KONTAKTINFORMASJON:

Geirr Scheen
geirr@aktiv-hjelpemidler.no
Mob.: 982 39 850
Tlf.: 67 90 22 29

AKTIV

HJELPEMIDLER A/S

SYKLER PRIVATSALG OG BESTILLINGSVARE



Privatsalg , be om spesial brosjyre på mail, eller se våre nettsider

Mail Geirr på : geirr@aktiv-hjelpemidler.no. Tlf :98239850

AKTIV HJELPEMIDLER A/S



Aktiv Hjelpemidler A/S ble etablert i 1999 av Geirr Scheen. Utdannet sykepleier med et sterkt ønske om at det å være funksjonshemmet ikke skulle være til hinder får å leve et godt liv. Det hele startet med tøft lakkerte eikebeskyttere til rullestoler for barn og ungdom. Hva er vel "kulere" enn å ha flammelakkering på hjulene. Deretter kom AL-Trac multifunksjonsvogner, pulker akebrett, kjelker og sykkelvogner for å nevne noe.

I dag bygger vi det meste for de fleste!

Aktiv Hjelpemidler A/S

Kontor / showroom / verksted:

Melby Gård, Bråteveien 159
N-2013 Skjetten
Telefon : +47 67 90 22 29

Mandag - fredag: 10:00 - 15:00

For ytterligere informasjon, kataloger, videoer og annen kontaktinformasjon, se våre nettsider:

www.aktivhjelpemidler.com

AL-trac

