

Circus LED

Kraftig LED-lupelampe med en stor glasslinse



LUXO



Circus LED

Kraftig LED-lupelampe med en stor glasslinse



Beskrivelse

Circus er godt egnet for krevende synsarbeid i skjønnhetssalonger, klinikker og laboratorier, eller som et hjelpemiddel for mennesker med nedsatt syn. Circus har en stor linse, hode i aluminium og en svært fleksibel, selvbalanserende arm og skjermfeste. Den store linsen gjør det komfortabelt å se med begge øynene.

Lupelampens lyskilde er en sirkulær LED-modul med god fargegjengivelse. En sirkulær lyskilde er den ideelle måten å belyse et objekt på, det eliminerer skygger.

Medisinsk godkjenning

En versjon av Circus LED er godkjent som medisinsk utstyr: IEC 60601-1, IEC 60601-1-2.

Nøyaktig posisjonering

Circus har et svært fleksibelt skjermfeste, som kan posisjonere hodet horisontalt, vertikalt og lateralt - noe som gjør at armaturen passer utmerket til de fleste undersøkelser. Den lukkede fjærbalanserte armen gjør det enkelt å plassere armaturen i riktig posisjon og gjør rengjøringen enkel.

Standard-versjonen er med 3,5 eller 5 dioptr kronglasslinse og bordfeste. For ytterligere forstørrelse kan en sekundær sugelinse med 4, 6 eller 10 dioptr festes til glasslinsen.

Hovedfarge: Hvit. Farge på plastdetaljer: Svart.

Valg av fargetemperatur

Circus LED er tilgjengelig med forskjellig fargetemperatur - 3000 (varmhvitt) eller 4000 (kaldhvitt) kelvin. Dette er spesielt nyttig for de med synshemninger.

En fersk studie konkluderer med at folks leseevne forbedres ved bruk av forstørrelsesglass med deres foretrukne fargetemperatur. Det anbefales varmhvitt lys for pasienter med synshemninger som skyldes skader på hornhinne, linse eller glasslegeme, samt de som er plaget med netthinnesykdommer (retinitt pigmentosa ol.). Svaksynte med aldersrelatert makuladegenerasjon (AMD) og andre makulære degenerasjoner krever betydelig mer lys, og vil derfor ha glede av større mengder blå bølgelender i det kaldhvite lyset fra Circus LED 4000.

Om forstørrelse

Følg denne linken for å lære mer om forstørrelse, og om hvordan en Luxo lupelampe kan utgjøre en forskjell for mennesker på mange områder i livet.

- [Luxo Lupelamper](#)

Circus LED

Kraftig LED-lupelampe med en stor glasslinse



Teknisk beskrivelse

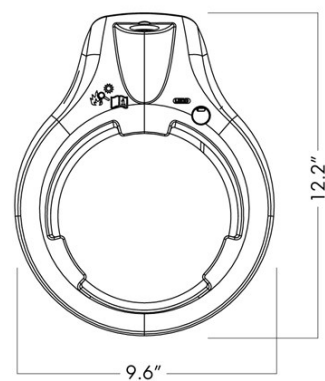
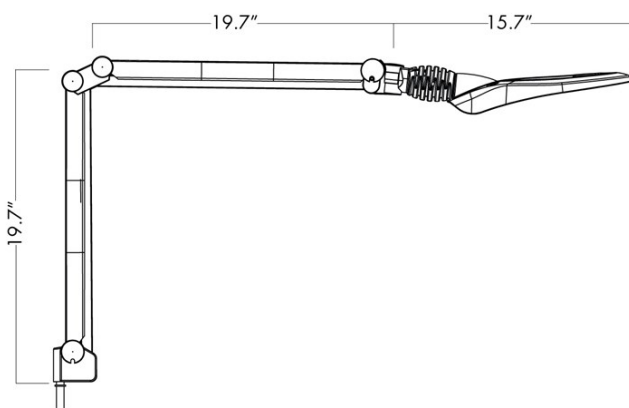
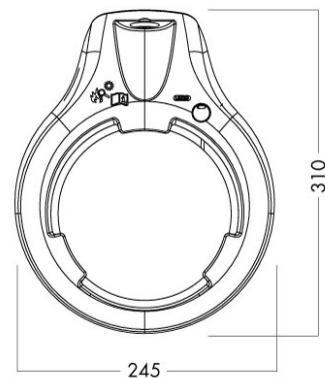
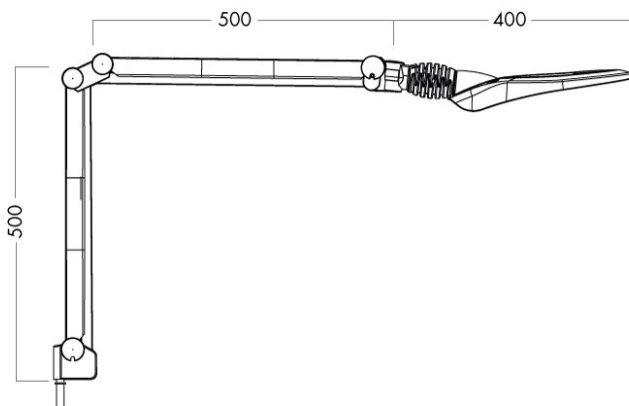
Lyskilde	LED: 750 lm ut (4000K) Lyskilde informasjon 3000 eller 4000K. Fargegjengivelsesindeks (CRI) er 90. LED-modulene kan dimmes, 10-100 %.
Materiale og farge overdel	Arm i stål, hode i aluminium. Skjermfestet har gummidexsel. Farger: Hode og arm i hvit, plastdeler i svart. Hvite plastdeksler på armen.
Montering	Leveres standard med bordfeste (AH feste). Andre bordfester, integrerte bordfester og trolley er tilgjengelige på forespørsel.

Optikk	Standard med 3,5D eller 5D kronglasslinse. Linsediameter er 165 mm. For ytterligere forstørrelse kan en sekundær linse, 4D, 6D eller 10D festes til forstørrelsesglasset.
---------------	--

Armteknologi og bevegelse	Parallellført, tre-leddet arm. Armlengde 100 cm.
----------------------------------	--

Medisinsk godkjenning	En versjon av Circus LED er godkjent som medisinsk utstyr: IEC 60601-1, IEC 60601-1-2.
------------------------------	--

Målskisse



Circus LED US

Circus LED US

Circus LED

Kraftig LED-lupelampe med en stor glasslinse

Plassering/Montering



Energy label

