

Flow2A og Levant

# Dette er ditt hjem.

Skreddersydde setehelsløsninger.



thyssenkrupp





# Bo hjemme lenger med en seteheis fra thyssenkrupp.

Tunge og vanskelige trapper er ofte en av grunnene til at seniorer føler de må flytte fra hjemmet de kanskje har bodd i mesteparten av livet. Og ja, trappen kan være et hinder, men det er ingen grunn til at den skal bli et uoverkommelig problem.

Det er helt naturlig å tenke på hvordan fremtiden vil se ut - spesielt hvis redusert bevegelighet blir et tema. Ideelt sett ønsker du selvfølgelig å **leve uavhengig, komfortabelt og trygt i ditt eget hjem** så lenge som mulig. Det er her du bor, føler tilhørighet, og har minner. Det er stedet å skape flere minner sammen med familie og venner - også i tiden som kommer.

I denne brosjyren vil vi introdusere deg for våre seteheismodeller og du vil se hva thyssenkrupp mener med 'engineering. tomorrow. together.'

## Skreddersydd teknologi er fremtiden. Din fremtid.

Sjekk ut alle de smarte egenskapene og tilpasningsmulighetene våre ulike seteheiser har. Vi er overbevist om at dette kan være den perfekte løsningen for å fortsette et langt og lykkelig liv i din eksisterende bolig.

I denne brosjyren tas det forbehold om trykkfeil og endring av spesifikasjoner.



# Kvalitet og service i nesten 60 år.

thyssenkrupp var en av de første produsentene av seteheiser og har nesten 60 års erfaring. Vi har produsert hundretusener av seteheiser ved vår fabrikk, og vi arbeider kontinuerlig med produktutvikling for å møte markedets stadig høyere krav. Innovasjon, høy kvalitet, troverdighet og sikkerhet er våre viktigste kompetanseområder.

- ✓ Innovasjon
- ✓ Høy kvalitet
- ✓ Troverdighet
- ✓ Sikkerhet

Våre medarbeidere utvikler og produserer din trappeheis med fokus på **nyskaping og dine behov som kunde**. Vår høyteknologiske produksjonslinje omfatter automatisk robotsveising som gir overlegen nøyaktighet. Den strenge kvalitetskontrollen garanterer ikke bare for et produkt som er pålitelig, komfortabelt og enkelt i bruk, men også for den **perfekte løsningen** for den trappen du har hjemme.



# Fra informasjon til installasjon.

Det første skrittet på veien mot en enklere hverdag i hjemmet ditt er en gratis konsultasjon. Da hver eneste trapp er forskjellig, vil en konsulent fra thyssenkrupp Encasa besøke deg for å få informasjon om din situasjon og dine ønsker. Sammen vil vi finne løsninger som passer dine behov.

For å oppfylle dine spesielle krav vil våre spesialister måle, produsere og installere din heis. Først vil vi **måle trappen din helt nøyaktig**. Så vil trappeheisen produseres i vår egen fabrikk. Med en gang seteheisen din er klar, vil en av våre teknikere montere den. Det tar kun noen timer og det er normalt ikke nødvendig med noen form for byggearbeider. Selvfølgelig vil teknikeren passe på at alt er pent og ryddig når han er ferdig. Han vil også vise deg hvordan seteheisen fungerer, slik at du kan **begynne å bruke den med en gang**.

Vi garanterer at du kun trenger en leverandør for å skaffe deg din skreddersydde seteheis.



# Velg den riktige seteheisen.

Å velge den riktige seteheisen er viktig. På de neste sidene vil vi vise deg de viktigste forskjellene på våre modeller. I tillegg vil du finne ut hvilke muligheter du har til å kunne skreddersy din seteheis til akkurat ditt behov. Husk også at våre konsulenter alltid står klar til å hjelpe deg med dine spørsmål og ønsker.



Flow2A



Levant Classic



Levant Comfort



Levant ComfortPlus



Levant Outdoor

Valg / modell	Flow2A	Levant Classic	Levant Comfort	Levant ComfortPlus	Levant Outdoor
Rett trapp	✓	✓	✓	✓	✓
Trapp med sving	✓	✗	✗	✗	✗
Autosving	✓	✗	✗	✓	✗
Unik monorail	✓	✓	✓	✓	✓
Oppsvingbar skinne	✗	✓	✓	✓	✗
Justerbart sete	✓	✗	✗	✓	✗
Trekk	Skinn, vinyl	Vinyl	Skinn, vinyl	Skinn, vinyl	PVC
Valgmuligheter på trekk	✓	✗	✗	✓	✗
Valgfri farge på skinne	✓	✗	✗	✗	✗
Ergonomisk joystick	✓	✓	✓	✓	✓
Sensor for hindringer	✓	✓	✓	✓	✓
Trådløse tilkallingsknapper	✓	✓	✓	✓	✗
Buede armlener	Rette / buede	Rette	Buede	Buede	Rette
Kan monteres på begge sider av trappen	✓	✓	✓	✓	✓
Maksimal vekt	125 kg	125 kg*	125 kg*	125 kg*	125 kg
Regntrekk	✗	✗	✗	✗	✓
Utvendig montering	✗	✗	✗	✗	✓

✓ Standard   ✓ Tilgjengelig på forespørsel   ✗ Ikke tilgjengelig

\* 146 kg er tilgjengelig på forespørsel

# Flow seteheis for trapper med sving

Det kan ta litt tid å venne seg til tanken om å ha en seteheis hjemme. Vi forstår det. Kanskje du er redd for at den skal virke for påtrengende eller ikke passe inn. Dette er ting vi har tenkt mye på når vi har designet Flow2A.

Takket være vår monorail-teknologi kan vi tilpasse oss til nesten alle typer trapper; **Veldig bratte trapper, veldig smale, eller de med begrenset plass på topp eller bunn av trappen.** Flows enkeltskinne følger også svingen i trappen din og når den er slått opp, tett inntil veggen, vil den ikke redusere fremkommeligheten i trappen.

I tillegg vil det moderne, men allikevel funksjonelle, designet enkelt **gli perfekt inn i hjemmet ditt og bli en del av interiøret**, som om det var et nytt møbel. Med mange fargealternativer på stoff og skinne kan du velge det som passer best inn hos deg.









- ① Gå trygt av og på seteheisen
- ② Du sitter komfortabelt på hele turen
- ③ Stol og fotbrett roterer sammen
- ④ Optimal rotasjon også i smale eller bratte trapper
- ⑤ Ergonomisk plassert fotbrett gir økt komfort

# En behagelig tur.

Flow seteheis vil alltid gi deg en trygg og behagelig tur, enten du skal opp eller ned.

Takket være det **gjennomprøvde monorail-konseptet** med enkeltskinne **og den patenterte ASL-teknologien** vil setet og fotbrettet alltid rotere til den **beste og tryggeste posisjonen** under turen. Dette gjør det mulig å kjøre opp selv de **smaleste og bratteste trappene** mens du sitter behagelig i stolen. Du kan komme deg trygt av, for heisen er alltid i riktig posisjon ved ankomst.

**thyssenkrupp er den eneste seteheisprodusenten på markedet som tilbyr den avanserte ASL-teknologien.**

Med det ergonomisk plasserte fotbrettet får du en **god vinkel på knærne** - noe som gir økt komfort. Når du har parkert trappeheisen **tar den ikke opp mye plass**, og andre kan enkelt komme forbi uten å bli hindret.



# Skreddersy din egen Flow.

Ditt hjem er unikt og alle mennesker har forskjellige behov. Akkurat som alle trapper heller ikke er like. Det er derfor vi vil skreddersy din Flow seteheis til dine behov, slik at du enkelt kan fortsette å bo komfortabelt, trygt og uavhengig i ditt eget hjem - så lenge du selv måtte ønske.

- ✓ **Egenskaper ved Flow**
- ✓ **Fotbrett og armlener**
- ✓ **Skinneavslutninger**
- ✓ **Joystick**
- ✓ **Muligheter og tilbehør**



# Egenskaper ved Flow.

Det er mange unike egenskaper ved seteheisen Flow2A fra thyssenkrupp Encasa. Den er resultatet av år med utvikling og undersøkelser om hvilke typer behov en bruker kan ha for å få en sikker og god brukeropplevelse.



**Bruk av setebelte gir ekstra sikkerhet.**



**Ergonomisk sittestilling med komfortabelt sete gir bedre vinkel for knærne.**



**Installasjon på inner- eller ytterløp av trappen.**



**Ergonomisk joystick.**



**Oppfellbar og plass-besparende stol med svært brukervennlig håndtak.**



Seteheisen kan **parkeres i svingen** eller halvveis oppe i trappen slik at den **ikke står til hinder.**



**Batteridrift av tannhjulsystemet.**



**Sparer plass i trappen** med lavprofilert enkeltskinne som er 8 cm i diameter hele veien.



**Trådløs tilkalling og parkering** på toppen og ved bunnen av trappen, sammenleggbart sete og fotbrett er standard.

## Ulike armlener og fotbrett.

Er du høy eller lav, høyrehendt eller venstrehendt? Du får både fotbrett og armlener som passer til dine behov og ønsker.



1



2



3

(1) Standard fotbrett (2) Mindre fotbrett der plassen er begrenset (3) Auto Stopp-funksjon betyr at heisen stopper umiddelbart hvis det oppstår hindringer.



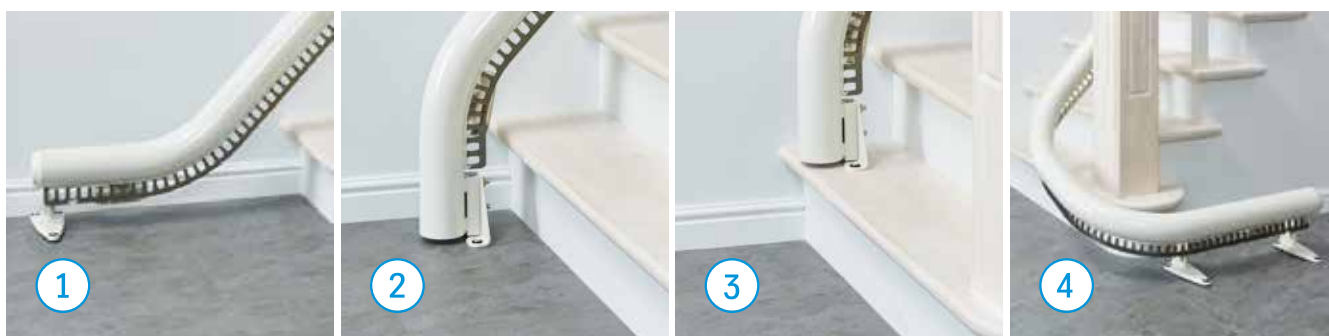
**Den ergonomiske joysticken** er enkel å bruke, selv med begrenset styrke i hånden.



**Sammenleggbare, buede armlener** gjør av- og påstigningen både enkel og trygg.

# Ulike skinneavslutninger.

Alle trapper er unike og krever derfor ulike alternativer for skinneavslutninger. Det vil alltid finnes en løsning som passer perfekt til din trapp.



Alternative skinneavslutninger - her viser vi kun noen av dem:

Horisontal stopp (1) er en av de mest vanlige. Men skinnen kan også avsluttes vertikalt (2), kort vertikalt (ikke avbildet) eller vertikal på første trinn (3) for å spare plass. Der det er mest praktisk kan vi svinge skinnen 90° med vertikal stopp for parkering parallellt med trappen. (4) - eller til en annen passende vinkel.

# Ulike betjeningspanel.



Den innovative **ergonomiske joystick** er enkel å betjene, selv med nedsatt håndfunksjon.



Joysticken fungerer også som nøkkel og nødstop.

# Muligheter og tilbehør.

## Vinylfarger



Maroon



Sisal



Rød



Grå

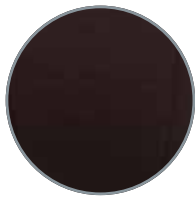
## Stofffarger



Rød



Beige



Brun

## Signorfarger



Sand



Bordeaux



Mokka

## Skinnefarger



Hvit



Grå



Gråbrun



Beigebrun

## Stolfarge



Hvit



# Tekniske spesifikasjoner.

## Flow2A

### Egenskaper

Maksimal vekt ved -70°/70° vinkel	125 kg
Vertikal start 90° (før eller på første trinn)	✓
Valgbart setetrek	✓
Automatisk svingbart sete (også under turen) med ASL-teknologi	✓
Ergonomisk sete og sammenleggbare armlener	✓
Justerbar setehøyde	✓
Oppfellbart sete og fotbrett	✓

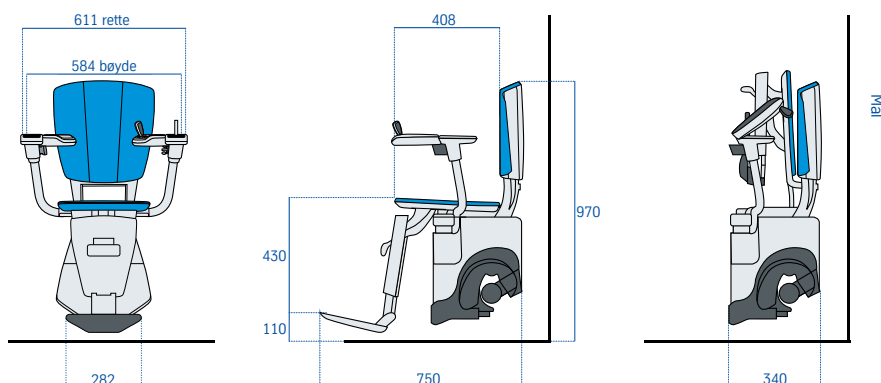
### Installasjon

Kan monteres på begge sider av trappen	✓
Kan betjene flere etasjer	✓
Rask installasjon - (vanligvis) uten forandring av trappen	✓

### Sikkerhet

Automatisk stopp ved hindringer	✓
Sikkerhetsbelte	✓
Fjernkontroll	✓
Hastighetskontroll	✓

✓ Standard    ✓ Tilgjengelig på forespørsel



# Levant-serien for rette trapper.

For å kunne fortsette å bo hjemme lengst mulig er det viktig å finne den løsningen som passer hver enkelt og som gir best mulig livskvalitet.

Alle seteheiser i Levant-serien er **ergonomisk designede seteheiser** beregnet for **rette trapper**. Uansett hvilken modell du velger, enten behovet er ute eller inne, så vil du være garantert en moderne og trygg seteheis.

**Når du har kartlagt dine ønsker og behov, kan vi i thyssenkrupp Encasa gjøre det enklere for deg å bli boende hjemme lengst mulig.**

Levant-serien er kjent for sin kvalitet og for sine innovative seteheiser, men du kan i tillegg også regne med den personlige servicen fra **våre dyktige konsultenter og montører** over hele landet.





# Levant Classic.

## Ergonomisk “opp og ned.”

Et sofistikert design utviklet i samarbeid med fysioterapeuter og dyktige ingeniører gjør at Levant Classic er en seteheis som virkelig gir deg valuta for pengene. Levant Classic er den perfekte løsningen i hjemmet ditt.

Denne ergonomisk designede seteheisen har en stol med god setebredde. I tillegg til å gjøre turen opp og ned trappen **svært komfortabel og trygg**, tar den seg også svært godt ut. Med det automatisk oppladbare systemet står den **alltid klar til bruk når du trenger den**.

Levant passer til alle rette trapper, også de som er veldig bratte. Stolen og setet holdes i den samme fargetonen for et rent og moderne utseende. Setebeltet er enkelt å feste slik at sikkerheten er den aller beste. Heisen er også utstyrt med autostopp slik at den stopper når den møter en hindring.

Heisen **kan slås sammen når den ikke er i bruk**. Da tar den betraktelig mindre plass, og trappen kan brukes uhindret av andre.

Levant Classic er **enkel å betjene** ved hjelp av en joystick som monteres på valgfritt armlene. I tillegg kan den betjenes fra veggpaneler på hvert stopp.



- ✓ Smart ergonomisk design
- ✓ Ser bra ut og er svært komfortabel
- ✓ Pålitelig
- ✓ Kompakt



# Levant Comfort.

## Bedre komfort, selv på korte turer.

Kjør behagelig, komfortabelt og praktisk.

Beveg deg komfortabelt opp og ned trappen - selv på korte turer. Levant Comfort er en seteheis med det **populære Flow 2A** setet for å gi bedre sittekomfort. Den **ekstremt kompakte** Comfort-versjonen er veldig praktisk i den daglige bruken takket være en enkel enhåndsoperasjon som folder sammen setet og fotbrettet samtidig.

Med fjernstyringen, som tilkaller eller sender heisen til ønsket sted, er Levant Comfort alltid lett tilgjengelig. Den automatisk oppsvingbare skinnen kan velges dersom det er en dør eller en annen hindring ved foten av trappen.



- ✓ Veldig praktisk
- ✓ Kompakt og sammenleggbar
- ✓ Intuitiv bruk



# Levant ComfortPlus.

## Den eksklusive varianten med auto- matisk svingbart sete.

Nyt mobiliteten - både komfortabelt og stilfullt.

Levant ComfortPlus **kombinerer både ergonomi, funksjonalitet og komfort**, det vil si alle de gode egenskapene i Levant-serien, i tillegg til å leve opp til **høye estetiske standarder**.

Setet i Levant ComfortPlus er ergonomisk designet og komfortabelt polstret. Sikkerhetsarmenettet gjør av- og påstigningen svært lett, mens det automatiske svingsetet gjør bruken enkel og sikker. I tillegg kan setet og fotbrettet høydejusteres individuelt for optimal sittestilling og maksimal komfort.

For at Levant ComfortPlus skal passe godt inn i hjemmet ditt kommer polstringen i den elegante Flow 2A Signor utgaven.

- ✓ Eksklusiv svingteknologi
- ✓ Justerbar
- ✓ Ergonomisk og estetisk

# Levant Outdoor.

## For utendørs trapper, enestående i all slags vær.

Hjemmet ditt er kanskje mer enn bare huset. Enkel tilgang til garasje og hage - som ligger på et annet nivå - er selvfølgelig også svært viktig.

Takket være Levant Outdoor vil du ha **sikker og enkel tilgang til alle områdene utendørs.**

Med det sterke og vannavstøtende setet og den elokserte aluminiumsskinnen er Levant Outdoor **laget for alle værforhold.** Denne utendørsheisen imponerer med det klassiske designet som er typisk for Levant. Førsteklasses kvalitet i alle komponentene sikrer stabil og trygg bruk i all slags vær. Levant Outdoor leveres også med et **vannrett trekk** som beskytter den mot vær og vind når den ikke er i bruk.



- ✓ Bygget for utendørs bruk
- ✓ Klassisk design
- ✓ Holdbar og driftssikker





# Levant - tett på.

Det er ofte de små detaljene som gjør den store forskjellen i den daglige bruken av en seteheis. Med Levant-serien har vi konsentrert oss om de tingene vi vet betyr noe for deg i din hverdag.



**Oppfellbare armlener** med sklisikkert belegg gir godt grep.



Setebelte for **ekstra trygghet.**



**Høydejusterbart fotbrett** med sikkerhetskant (kun for Levant Comfort).



**Automatisk lading** med standard strømforsyning.



Rask installasjon.



Kvalitet både i konstruksjon og materialer.



Enkel og ergonomisk betjening med joystick.



Modell for **utendørs bruk** er tilgjengelig.



Lekker og komfortabelt sete.



Kompakt (kun 368 mm opplått).

# Muligheter og tilbehør\*.

Stoff og farger etter eget valg

---

Vinylfarger



Maroon



Sisal



Rød



Grå

---

Stofffarger



Rød



Beige



Brun

---

Signorfarger\*\*



Sand



Bordeaux



Mokka

---

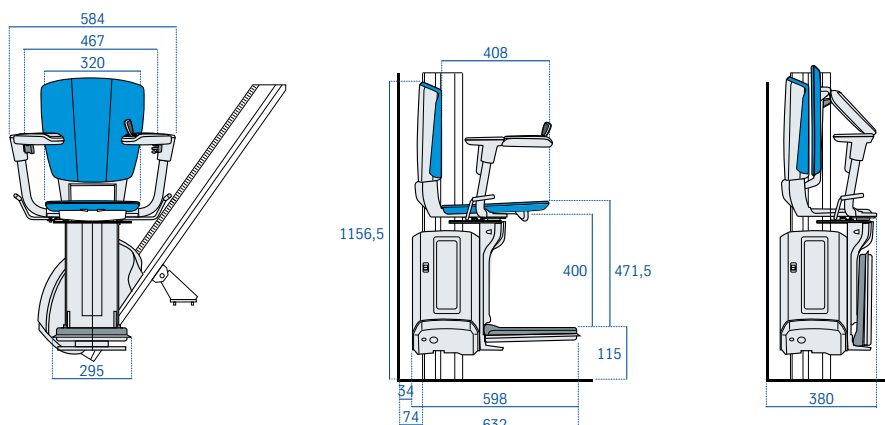
\* For Levant Comfort og ComfortPlus

\*\* For Levant ComfortPlus

# Tekniske spesifikasjoner.

Tilleggsvalg / modell	Levant Classic	Levant Comfort	Levant ComfortPlus	Levant Outdoor
<b>Egenskaper</b>				
Svingbart sete	Manuell	Automatisk	Automatisk	Manuell
Ergonomisk sete med oppfellbare armlener	✓	✓	✓	⊖
Justerbar høyde på sete og fotbrett	⊖	✓	✓	⊖
Valg av setetrekk	⊖	✓	✓	⊖
Enhåndsgrep for sete og fotbrett	⊖	✓	✓	⊖
Maksimal løftekapasitet (28°-45° vinkel)	146 kg	146 kg	146 kg	146 kg
Maksimal løftekapasitet (45°-53° vinkel)	127 kg	125 kg	125 kg	125 kg
<b>Installasjon</b>				
Ingen spesielle krav til ombygging	✓	✓	✓	✓
Installeres på under en dag	✓	✓	✓	✓
<b>Sikkerhet</b>				
Sikkerhetsbelte for ekstra trygghet	✓	✓	✓	✓
Automatisk stans ved hindring	✓	✓	✓	✓
Fjernkontroll for tilkalling og sending	✓	✓	✓	✓

✓ Standard ⊖ Ikke tilgjengelig



# Våre forhandlere.

① **Finnmark**  
MKS AS  
Tlf.:41 47 34 07  
e-post: morten@mks-as.no

② **Troms**  
Tromsprodukt AS  
Tlf.:92 04 15 65  
e-post:silje.tollefsen@tromsprodukt.no

③ **Nordland**  
NHD AS  
Tlf.:99 31 61 00  
e-post:  
erik.bjorkvall@nhd.as

⑥ **Møre og Romsdal**  
Vatnesenteret AS  
Tlf.:70 30 52 21  
e-post: asbjorn@vatnesenteret.no

⑦ **Sogn og Fjordane**  
Undal Elektronikkservice AS  
Tlf.: 91 74 68 58  
e-post: aru@undal.no

⑨ **Hordaland**  
Heis-Trade AS  
Tlf.:93 23 24 72  
e-post:  
frode@heis-trade.no

④ **Nord-Trøndelag**  
Norservice AS  
Tlf.:93 00 27 95  
e-post: bjorn.bratberg@ntnebb.no

⑤ **Sør-Trøndelag**  
Norservice Support  
Tlf.:90 94 51 01  
e--post: jan.berg@norservice.no

⑧ **Oppland**  
Tore Haugen AS  
Tlf.:99 24 14 14  
e-post: post@torehaugen.as

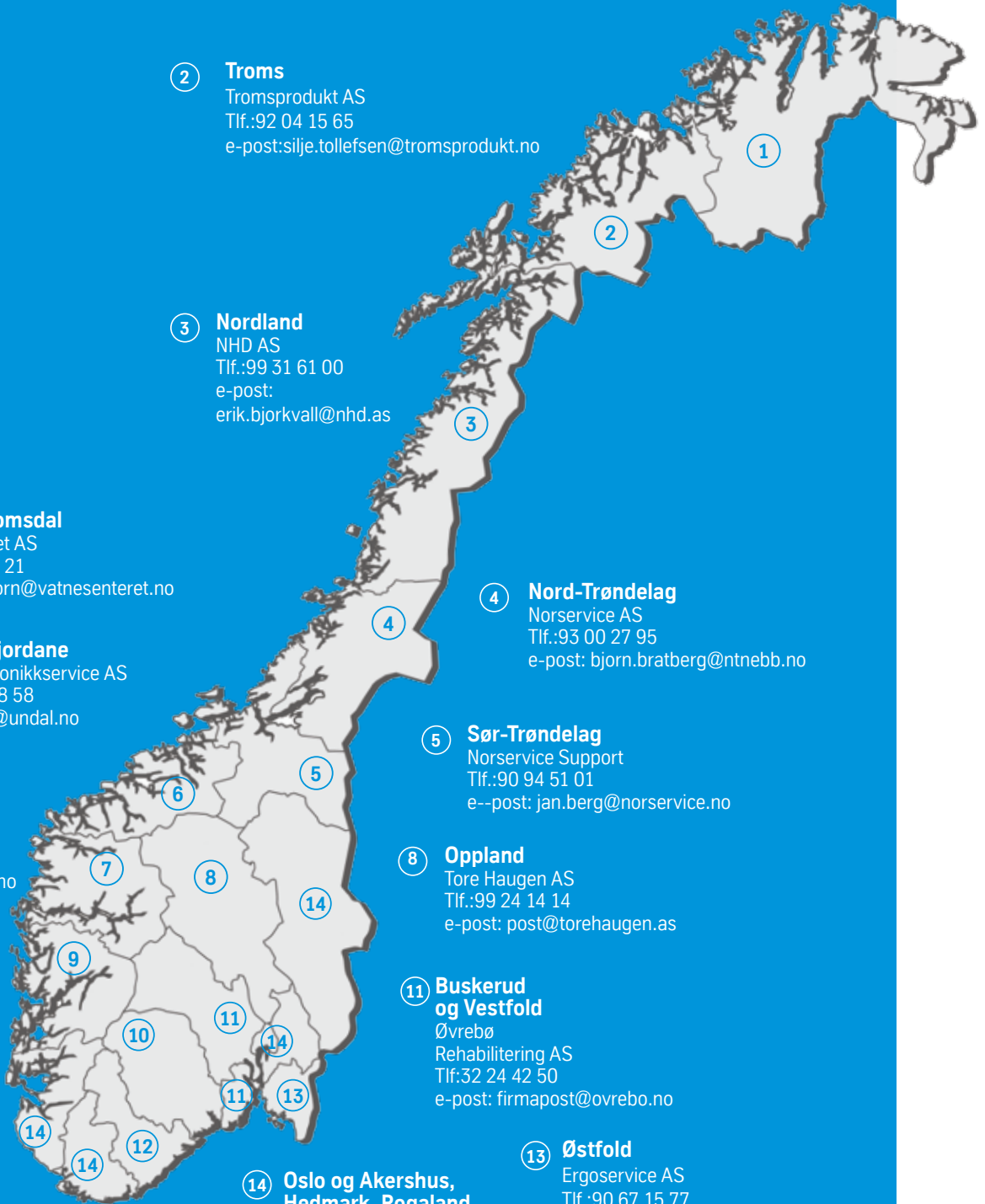
⑪ **Buskerud og Vestfold**  
Øvrebø  
Rehabilitering AS  
Tlf.:32 24 42 50  
e-post: firmapost@ovrebo.no

⑩ **Telemark**  
Cody as  
Tlf.:35 59 46 00  
e-post:  
post@cody.no

⑬ **Østfold**  
Ergoservice AS  
Tlf.:90 67 15 77  
e-post: nic@ergoservice.no

⑫ **Aust-Agder**  
TK Service  
Tlf.:91 17 76 68  
e-post: trond@tk-service.no

⑭ **Oslo og Akershus, Hedmark, Rogaland og Vest-Agder**  
thyssenkrupp Encasa  
Tlf.:21 97 97 50  
e-post: post@tk-encasa.no



# Mye mer enn seteheiser.

**thyssekrupp Encasa** er en del av thyssekrupp Accessibility. Vi har levert ulike typer heissystemer til både private boliger og offentlige bygg i flere tiår - så seteheiser er bare en del av det vi kan tilby.

Vi utfører også prosjektering, montering og service på en rekke ulike plattformheiser og løfteplattformer - både med og uten sjakt. Arbeidet utføres av **våre egne dyktige medarbeidere** eller våre **autoriserte forhandlere** som dekker hele landet - noe som gir deg en **ekstra trygghet**.



Vi har løsninger for ethvert behov.

Supra er en populær og elegant rullestolheis for trapper med sving (1). RPsp er modellen beregnet for rette trapper (2). Gulliver er en løfteplattform i sjakt og et godt alternativ til en tradisjonell heis. Den kan leveres med eller uten lukket kabin (3).





## Derfor skal du velge thyssenkrupp Encasa:

- ✓ Personlig service fra en leverandør.
- ✓ Du drar nytte av mer enn 60 års erfaring.
- ✓ Seteheiser som kan skreddersys til dine ønsker og behov.
- ✓ Høy komfort og god sikkerhet.
- ✓ Du vil dra nytte av den patenterte ASL-teknologien.

## Kontakt oss på tlf:

**21 97 97 50**

eller send en mail til:  
[post@tk-encasa.no](mailto:post@tk-encasa.no)

thyssenkrupp Encasa NV  
Filial Norge  
Brobekkveien 38,  
0598 Oslo  
Postboks 6877 Rodeløkka,  
0504 Oslo  
T: +47 21 97 97 50  
F: +47 21 97 97 60  
[post@tk-encasa.no](mailto:post@tk-encasa.no)  
[www.tk-encasa.no](http://www.tk-encasa.no)