

Stannah

Hiro 180

Seteheis for utendørs trapper med sving



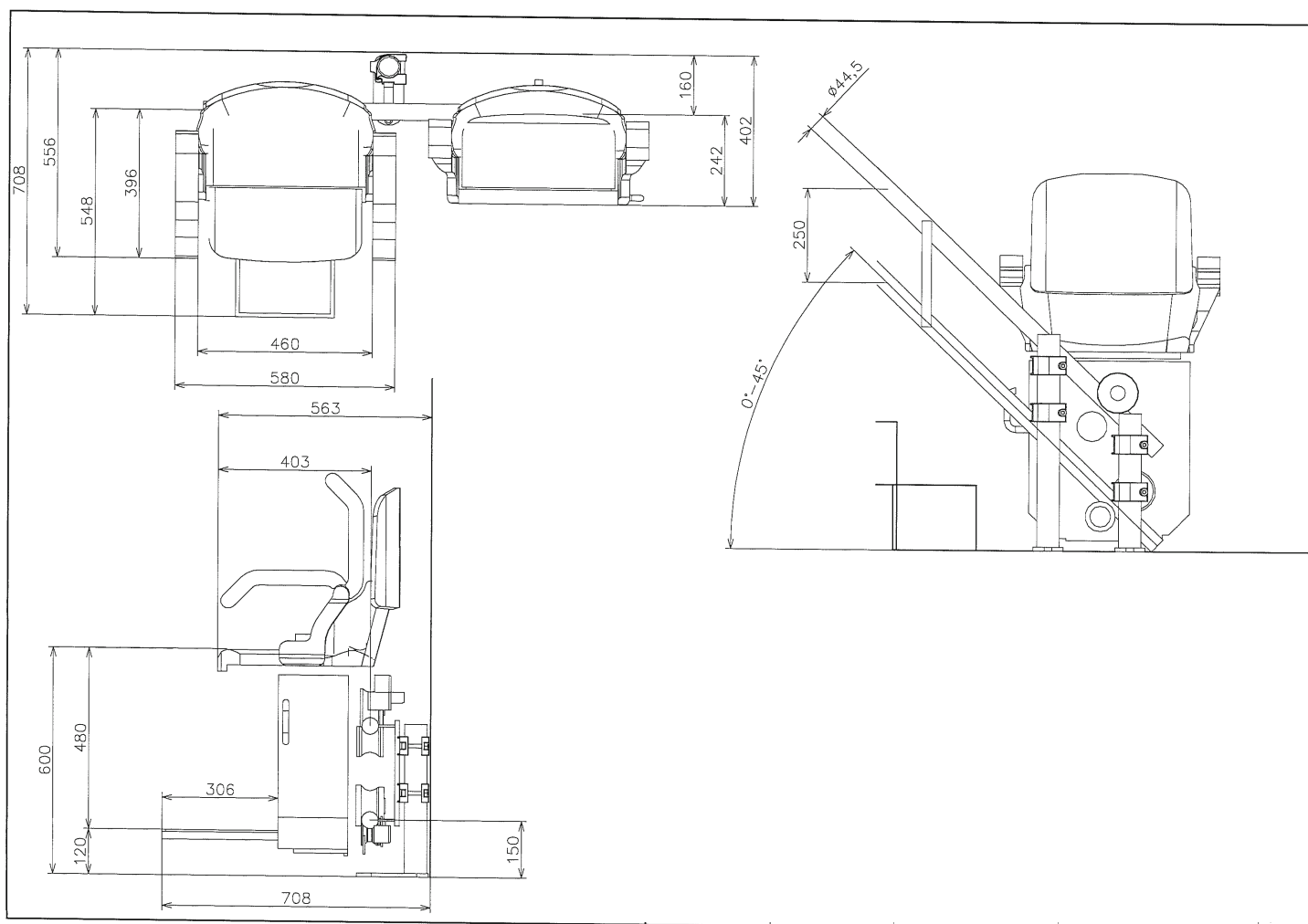
En ledende leverandør av hjelpemidler
for tilgjengelighet!

www.stannah.no

Stannah



Tekniske data



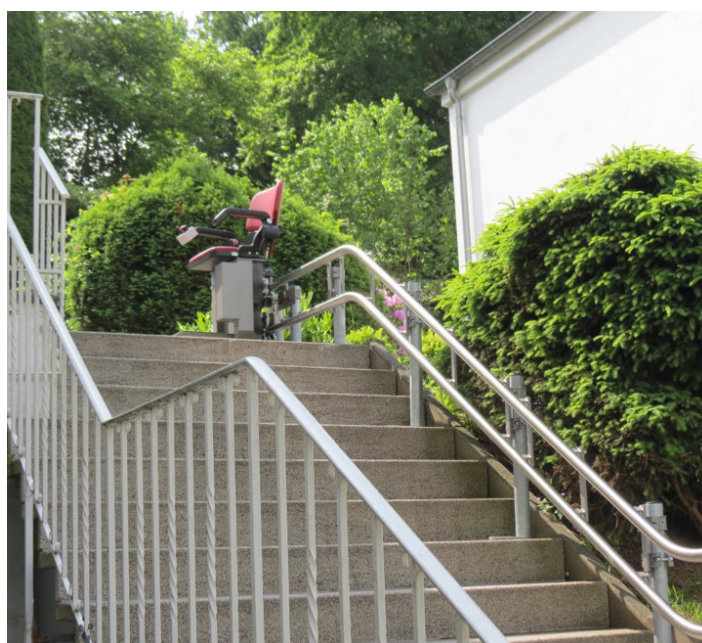
Spenning	1 x 230 V~ (for batterilader).
Effekt	Ca. 1500 W. 10A jordet stikkontakt frem til batterilader – legges av elektriker.
Last	135 kg (standard). Kan leveres med max. last 150 kg.
Løftehøyde	Ubegrenset.
Hastighet	Ca. 0,13 meter/sekund – ca. 7,8 meter/min.

– for utendørs trapper med sving

Hiro 180 har en rekke brukervennlige nyheter som møter krav til sikkerhet, komfort og pålitelighet. Med sitt enkle og pene design passer heisen inn i de fleste hjemmemiljøer. Selv i smale trapper er det plass til en Hiro 180. Når fotbrettet foldes opp i parkert stilling, blir det god plass til gangtrafikk i trappen.

Hiro 180 leveres med automatisk setesving på toppen av trappen

Hiro 180 har standard brukervekt på 135 kg, men kan leveres med brukervekt helt opp til 150 kg på bestilling.



STANNAH AS

Stålfjæra 26

0975 OSLO

Telefon: +47 957 61 000

www.stannah.no

– vi gjør hverdagen litt enklere.