

Neotech Liggetralle

Neotech liggetralle er løsningen for rullestolbrukere som trenger avlastning i forbindelse med trykksår, operasjoner eller lignende.

Neotech liggetralle er også en lett vint løsning for mennesker som av ulike grunner har sittehemming.



Sammenlignet med rullestol er liggetrallene kjent for å være lange og tunge. Det gir redusert fremkommelighet for brukeren og de fleste liggetrallene blir tunge og vriene å manøvrere.

Neotech liggetralle er konstruert slik at den enkelt kan kjøres av brukeren selv i mageleie, eller den kan kjøres av ledsager ved påmontering av kjørehåndtak (tilleggsutstyr)

Neotech liggetralle har delt liggeflate slik at man kan ligge med ønsket vinkel i hofteleddene i mageleie. Dermed kan de fleste unngå for mye svai og skjevstillinger i ryggspylen.

Neotech liggetralle er konstruert spesielt med tanke på fremkommelighet og transport.

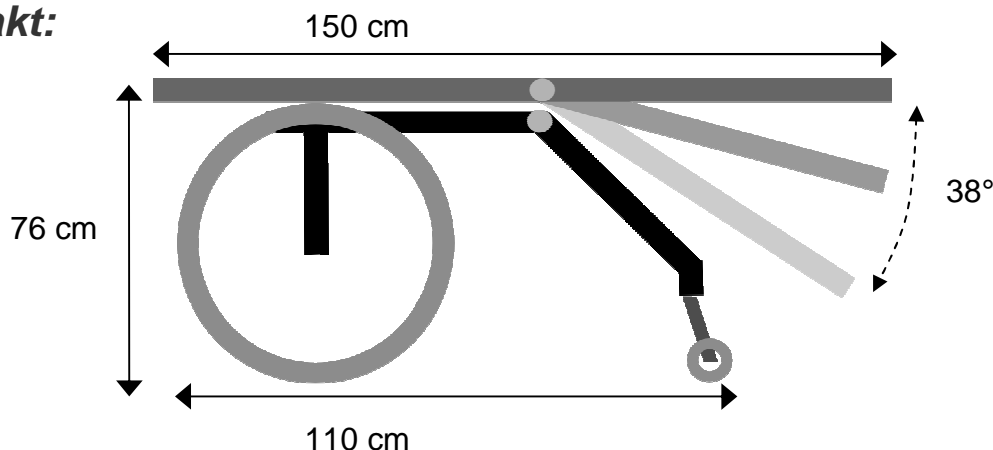
Den har særdeles beskjedne ytre mål og svært lav vekt. Spesiell utforming av liggeflaten gjør at det er mulig å komme seg rundt på trange steder og i små heiser.

I tillegg er både liggedelen og underrammen sammenleggbare, slik at man enkelt kan ta den med seg i bilen, båten eller på fly.

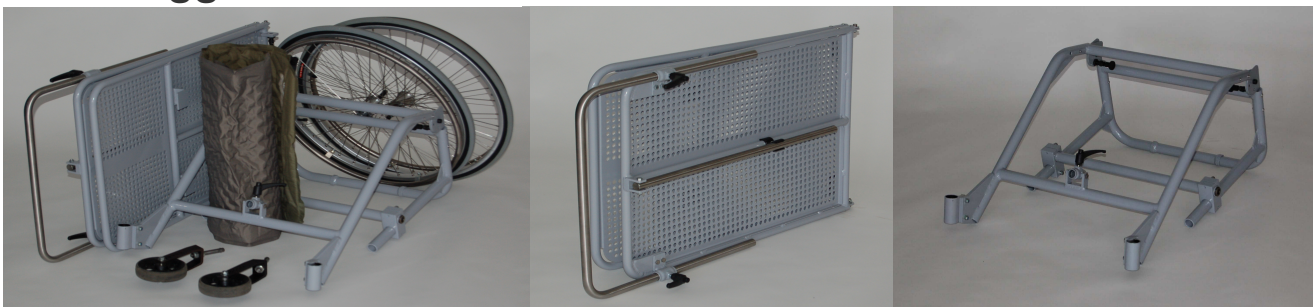


Neotech Liggetralle

Kompakt:



Sammenleggbar:



Tekniske data

Totalvekt: 16,8 kg
Liggeflate: 150 x 50cm
Ytre mål: 150(134) x 68cm
Art.nr: 100110

Tr.sportvekt: 8 + 5 + 3,8 kg
Hjulbase: 110 x 68cm
Maks br.vekt: 120 kg
NAV Hj.m.nr: 158784

Standard utrustning:
Liggeflate 150x50cm (L x B)
Sammenleggbar liggeflate
Sammenleggbar ramme
Hurtigkobling drivhjul/svinghjul
Brems
Fotbøyle

Tilbehør:
Liggeflate i henhold til spesialmål
Alternative madrasser
Forlengerplate/fotbrett bak
Forlengerplate/bord foran
Kjørebøyle
Ledsagerbrems

Distributør i Norden:

panthera norge

Røykenveien 142 A
1386 Asker, Norge
Tlf: + 47 90 24 55 55
post@panthera.no
www.panthera.no

Design og produksjon:

Rullest 
service as