

## STELLEBOARD

Høyderegulering for sunne arbeidsstillinger



# Fleksible stellebord

Gode og sunne arbeidsstillinger krever fleksible løsninger. Stellebordene fra Pressalit Care har et gjennomtenkt design som gjør det mulig for personalet å ta vare på barna uten å utsette ryggen for tunge løft. Produktene er godt egnet til bruk i både barnehager, institusjoner og sykehus.

Pressalit Care har mer enn 30 års erfaring i bransjen, og fordelene ved produktene er klare:

- Brukervennlighet og sikkerhet står i fokus
- Vi tilbyr gratis og uforpliktende befaring til stellebord
- Den elektriske høydereguleringen gjør at man enkelt kan stille inn bordet i en perfekt arbeidshøyde
- Materialene og designet gjør rengjøringen lettere og sikrer dermed optimal hygiene
- Stellebordet kan leveres med integrert håndvask og armatur med uttrekkbar tut, eller med berøringsfritt armatur
- En serviceinnstilt organisasjon står parat til å gi gode råd og veiledning om stellebordene

Våre høyderegulerbare stellebord er en investering i et sikkert arbeidsmiljø, og en fordelaktig løsning når det kommer til fleksibilitet, hygiene og økonomi. Produktene er utviklet for å oppfylle ønsket om en optimal arbeidshøyde som minimerer omfanget av fysisk belastende og unødvendige løft i det daglige arbeid.

Hos Pressalit Care er vi dedikert til vårt design og vi står alltid parat med inspirasjon og veiledning.

keep living

## Innhold

Lavtgående stellebord .....	Side	4
Veggmonterte stellebord .....	Side	5
Frittstående stellebord .....	Side	6
Tilbehør til stellebord .....	Side	7





## Lavtgående stellebord



## Stellebord med vask

## ◀ R8782000 - NRF nr. 7501929

800 x 1400 mm, formstøpt integrert vask og armatur med uttrekkbar tut

## R8784000

800 x 1400 mm, formstøpt integrert vask og armatur

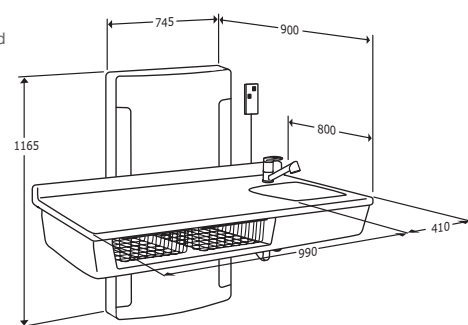
## R8783000 - NRF nr. 7501931

800 x 1800 mm, laminatbordplate med planlimt vask i rustfritt stål og armatur med uttrekkbar tut

## R8785000

800 x 1800 mm, laminatbordplate med planlimt vask i rustfritt stål og armatur

Til stellebordene medfølger elektrisk motor med håndbetjening, klem sikring, integrert vask på høyre side, armatur, vann- og avløpslanger og 2 trådkurver.



Høydejustering: 300-1000 mm  
Maks belastning R8782-R8785: 75 kg

## Veggmonterte stellebord



## Stellebord med vask

## ◀ R8732000 - NRF nr. 7501916

800 x 1400 mm, formstøpt integrert vask og armatur med uttrekkbar tut

## R8734000

800 x 1400 mm, formstøpt integrert vask og armatur

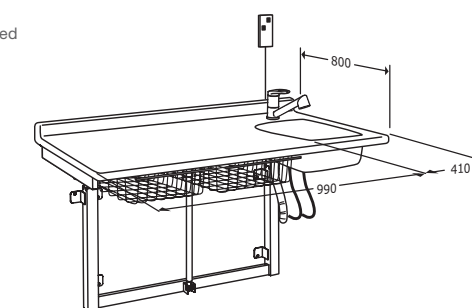
## R8733000 - NRF nr. 7501917

800 x 1800 mm, laminatbordplate med planlimt vask i rustfritt stål og armatur med uttrekkbar tut

## R8735000

800 x 1800 mm, laminatbordplate med planlimt vask i rustfritt stål og armatur

Til stellebordene medfølger elektrisk motor med håndbetjening, integrert vask på høyre side, armatur, vann- og avløpslanger og 2 trådkurver.



Høydejustering: 650-1000 mm  
Maks belastning R8732 og R8734: 75 kg  
Maks belastning R8733 og R8735: 150 kg



## Stellebord uten vask

## ◀ R8762000

NRF nr. 7501924

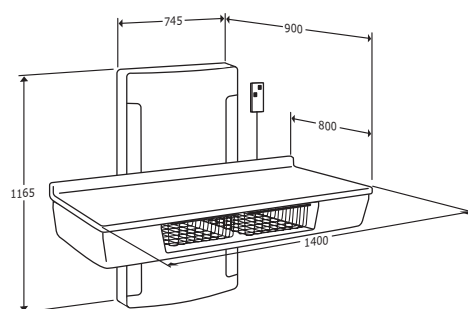
800 x 1400 mm, elektrisk motor med håndbetjening

## R8763000

NRF nr. 7501925

800 x 1800 mm, elektrisk motor med håndbetjening, laminatbordplate

Til stellebordene medfølger elektrisk motor med håndbetjening, klem sikring og 2 trådkurver.



Høydejustering: 300-1000 mm  
Maks belastning R8762-R8763: 75 kg



## Stellebord uten vask

## R8711000

NRF nr. 7501909

800 x 900 mm, elektrisk motor med håndbetjening

## ◀ R8712000

NRF nr. 7501911

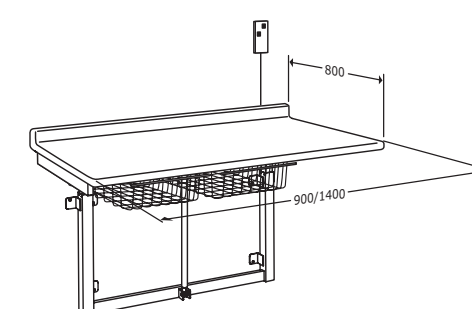
800 x 1400 mm, elektrisk motor med håndbetjening

## R8713000

NRF nr. 7501912

800 x 1800 mm, elektrisk motor med håndbetjening, laminatbordplate

Til stellebordene medfølger elektrisk motor med håndbetjening og 2 trådkurver.



Høydejustering: 650-1000 mm  
Maks belastning R8711 og R8712: 75 kg  
Maks belastning R8713: 150 kg



## Stellebord oppfellbart, uten vask

## R8771000

NRF nr. 7501926

800 x 900 mm, elektrisk motor med håndbetjening

## R8772000

◀ NRF nr. 7501927

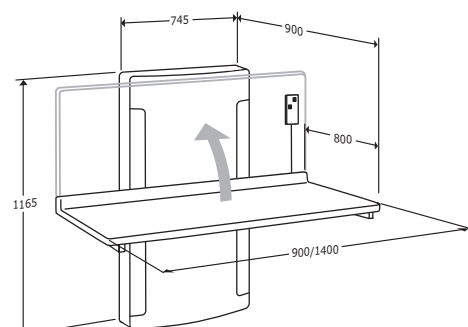
800 x 1400 mm, elektrisk motor med håndbetjening

## R8773000

NRF nr. 7501928

800 x 1800 mm, elektrisk motor med håndbetjening, laminatbordplate

Til stellebordene medfølger elektrisk motor og håndbetjening.



Høydejustering: 300-1000 mm  
Maks belastning R8771-R8773: 75 kg



## Stellebord oppfellbart, uten vask

## R8721000

NRF nr. 7501913

800 x 900 mm, elektrisk motor med håndbetjening

## ◀ R8722000

NRF nr. 7501914

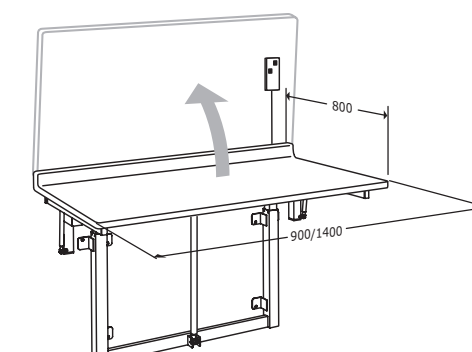
800 x 1400 mm, elektrisk motor med håndbetjening

## R8723000

NRF nr. 7501915

800 x 1800 mm, elektrisk motor med håndbetjening, laminatbordplate

Til stellebordene medfølger elektrisk motor med håndbetjening.



Høydejustering: 650-1000 mm  
Maks belastning R8721 og R8722: 75 kg  
Maks belastning R8723: 150 kg

Materialer: ABS/akryl-kunststoff, pulverlakkert stål

Stellebord med laminatbordplate kan bestilles i spesiallengder på opp til 1800 mm og leveres med nedfelt vask i rustfritt stål

Materialer: ABS/akryl-kunststoff, pulverlakkert stål

Stellebord med laminatbordplate kan bestilles i spesiallengder på opp til 1800 mm og leveres med nedfelt vask i rustfritt stål

## Frittstående stellebord

## Tilbehør til stellebord



## Stellebord med vask

## ◀ R8752000 - NRF nr. 7501922

800 x 1400 mm, formstøpt integrert vask og armatur med uttrekkbar tut

## R8754000

800 x 1400 mm, formstøpt integrert vask og armatur

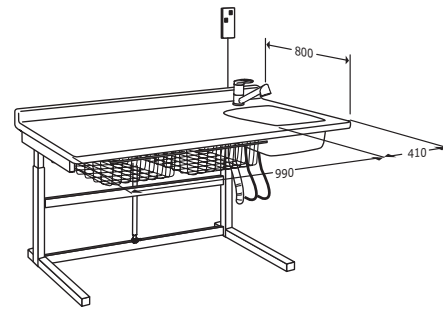
## R8753000 - NRF nr. 7501923

800 x 1800 mm, laminatbordplate med planlimt vask i rustfritt stål og armatur med uttrekkbar tut

## R8755000

800 x 1800 mm, laminatbordplate med planlimt vask i rustfritt stål og armatur

Til stellebordene medfølger elektrisk motor med håndbetjening, integrert vask på høyre side, armatur, vann- og avløpsslanger og 2 trådkurver.



Høydejustering: 650-1000 mm  
Maks belastning R8752 og R8754: 75 kg  
Maks belastning R8753 og R8755: 150 kg



## Sengehest

## ◀ RB1921000

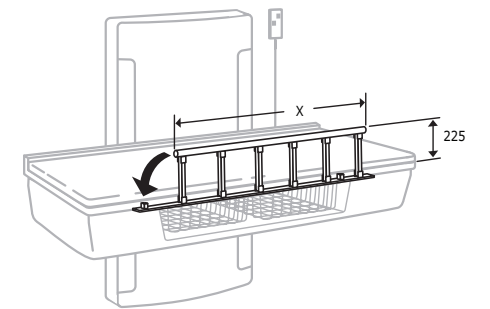
NRF nr. 7501948

Til montering på stellebord som ikke er oppfellbare

## RB1922000

NRF nr. 7501949

Til montering på oppfellbare stellebord



## Stellebord uten vask

## R8741000

NRF nr. 7501918

800 x 900 mm, elektrisk motor med håndbetjening

## ◀ R8742000

NRF nr. 7501919

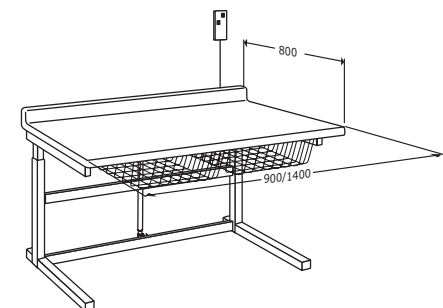
800 x 1400 mm, elektrisk motor med håndbetjening

## R8743000

NRF nr. 7501921

800 x 1800 mm, elektrisk motor med håndbetjening, laminatbordplate

Til stellebordene medfølger elektrisk motor med håndbetjening og 2 trådkurver.



Høydejustering: 650-1000 mm  
Maks belastning R8741 og R8742: 75 kg  
Maks belastning R8743: 150 kg



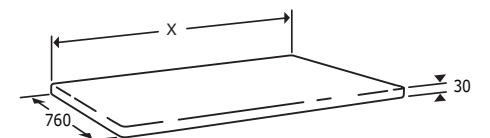
## Stellemadrass

## RB190Xxxx

Stellemadrassene er produsert i flatfritt materiale og leveres i mål tilpasset ditt stellebord. Madrassene finnes i standardfargen hvit eller spesialfargene blå og rød.

Artikkel nr.	Størrelse:
RB1901xxx	760 x 900 mm
RB1902xxx	760 x 1400 mm
RB1903xxx	760 x 950 mm
RB1904xxx	760 x 1800 mm
RB1905xxx	760 x 1350 mm

xxx = fargekode:  
000 Hvit (standardfarge)  
135 Rød (spesialfarge)  
218 Blå (spesialfarge)

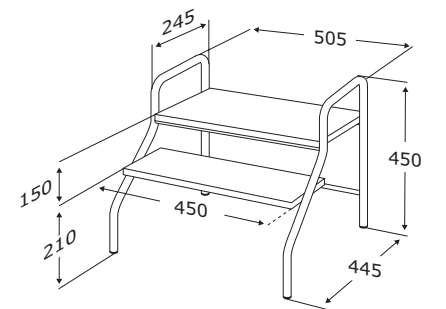


## Trappetige

## RB1942000

NRF nr. 7501951

2 trinn, bredde 505 mm.



Materialer: ABS/akryl-kunststoff, pulverlakkert stål

Stellebord med laminatbordplate kan bestilles i spesiallengder på opp til 1800 mm og leveres med nedfelt vask i rustfritt stål

- 000 Hvit (standardfarge)
- 135 Rød (spesialfarge kun stellemadrass)
- 218 Blå (spesialfarge kun stellemadrass)



# PRESSALIT® CARE

*Nedsatt funksjonsevne behøver ikke begrense et menneskes utfoldelse. I mer enn 35 år har keep living-filosofien vært styrende for Pressalit Cares utvikling av fleksible løsninger til kjøkken og bad for mennesker med handicap.*

*Pressalit Care er med sin forskningsbaserte viten ledende innen spesielløsninger til kjøkken og bad, og rådfører i dag kunder over hele verden.*

*Grunnleggende respekt for enkeltmenneske og dets muligheter avspeiler seg også i forhold til samfunnet og omgivelsene virksomheten er en del av. Hos Pressalit er Corporate Social Responsibility (CSR) dypt forankret i virksomhetens strategi og verdier, og utgjør retningslinjene for alle deler av organisasjonen.*

*Pressalit Care har hovedkontor i Danmark.*

[www.pressalit.com](http://www.pressalit.com)

## Distributør i Norge



### Funksjonsutstyr AS

Martin Linges vei 25  
0692 Oslo  
Norge

**Tlf:** +47 23 38 00 00

**Fax:** +47 23 38 00 05

**E-mail:** [firmapost@funksjonsutstyr.no](mailto:firmapost@funksjonsutstyr.no)

**Web:** [www.funksjonsutstyr.no](http://www.funksjonsutstyr.no)

