



medemagruppen

Medemagruppen Sykler 2017-2020



3-18 sykler-3hjul

- med eller uten hjelpemotor

Standard:

- Fast nav, pedalbremse eller frinav
- Parkeringsbremse som er enkel å betjene
- Mindre bremsehåndtak
- Girskift (med trykknappfunksjon)
- Ringeklokke
- Skjermer (ikke 12" fastnav)
- Lyssett (ikke 12" fastnav)
- Reflekser
- T-stang under sete, trinnløst regulerbar
- Kurv
- Pumpe
- Lav innstigningshøyde
- Svingsperre
- Brems på både for- og bakhjul (ikke 12" fastnav)
- 12-26" Ny moderne rammefarge, grå med dekor, når lager er tomme for tidligere farge

Hvorfor velge 3-18?

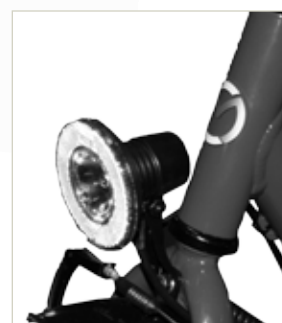
1. Veldig lav innstigningshøyde alle modeller
2. Montering av tilbehør øker ikke skrittlengde
3. Svært moderne tilbehør, enkel montering
4. Lett å trå
5. God stabilitet
6. Høy brukervennlighet
7. Moderne design
8. Genial ledsagerstyring



Girskift med trykknappfunksjon



Parkeringsbremse



Lyssett

Mål i cm modell 3-hjul	12"	16"	20"	24"	26"	26"XL
Min/max. avstand fra sete til pedal	32/44	44/55	51/69	58/86	68/94	75/101
Seterør til styrerør	33	39	45	53	58	58
Hjulavstand	64	76	89	104	112	112
Lengde	102	120	140	165	178	178
Innstigningshøyde	16	18	20	22	23	23
Bredde	58	65	69	75	75	75
Vekt, kg	11,7	12,1	15,1	17,7	20,5	21,3
Max brukervekt, kg	40	60	80	100	120	120

Alle sykler er oppgitt med HMS nr. Hvis N står foran HMS nr, er ikke varen på gjeldende Nav kontrakt, men oppfyller krav til test.



3-18 sykkel 12"

Anbefales til barn fra 2 til 4 år. Skrittlengde 32 - 44 cm.

Varenr	HMS nr.	Varenavn
3701000-01-N	232427	Sykkel 3hjul 3-18 Momo B str12" skrittl32-44 innstigh16 0gir fastnav håndbrems
3701000-B7	N192983	Sykkel 3hjul 3-18 str12" skrittl32-44 innstigh16 7gir frinav håndbrems kurv
3701000-03-S7	231449	Sykkel 3hjul 3-18 Momo str12" skrittl32-44 innstigh 7gir pedalbrems kurv



3-18 sykkel 16"

Anbefales til barn fra 4 til 7 år. Skrittlengde 44 - 55 cm

Varenr	HMS nr.	Varenavn
3702000-N	N192985	Sykkel 3hjul 3-18 str16" skrittl44-55 innstigh18 0gir fastnav håndbrems kurv
3702000-B7	N192986	Sykkel 3hjul 3-18 str16" skrittl44-55 innstigh18 7gir frinav håndbrems kurv
3702000-03-S7	231450	Sykkel 3hjul 3-18 Momo str16" skrittl44-55 innstigh 7gir pedalbrems kurv
3702000-AN	209989	Sykkel 3hjul 16" 3-18 skrittl44-55 7 gir pedalbrems hjelpemotor Ansmann 250W36V9Ah oppstartshjelp
3702000-BX	N209990	Sykkel 3-hjul 16" 3-18 skrittl44-55 7 gir pedalbrems hjelpemotor BionX 250W48V6,6Ah kranksensor



3-18 sykkel 20"

Anbefales til barn fra 7 til 12 år. Skrittlengde 51 - 69 cm

Varenr	HMS nr.	Varenavn
3703000-N	N192988	Sykkel 3hjul 3-18 str20" skrittl51-69 innstigh20 0gir fastnav håndbrems kurv
3703000-B7	N192989	Sykkel 3hjul 3-18 str20" skrittl51-69 innstigh20 7gir frinav håndbrems kurv
3703000-03-S7	231451	Sykkel 3hjul 3-18 str20" skrittl51-69 innstigh 7gir pedalbrems kurv
3703000-AN	209991	Sykkel 3hjul 20" 3-18 skrittl51-69 7 gir pedalbrems hjelpemotor Ansmann 250W36V9Ah oppstartshjelp
3703000-BX	N809992	Sykkel 3-hjul 20" 3-18 skrittl51-69 7 gir pedalbrems hjelpemotor BionX 250W48V6,6Ah kranksensor



3-18 sykkel 24"

Anbefales til ungdommer fra 13 til 16 år. Skrittlengde 57 - 86 cm.

Varenr	HMS nr.	Varenavn
3704000-N	N192991	Sykkel 3hjul 3-18 str24" skrittl57-86 innstigh22 0gir fastnav håndbrems kurv
3704000-B7	N192992	Sykkel 3hjul 3-18 str24" skrittl57-86 innstigh22 7gir frinav håndbrems kurv
3704000-03-S7	231452	Sykkel 3hjul 3-18 Momo str24" skrittl57-86 innstigh 7gir pedalbrems kurv
3704000-AN	209993	Sykkel 3hjul 24" 3-18 skrittl57-86 7 gir pedalbrems hjelpemotor Ansmann 250W36V9Ah oppstartshjelp
3704000-BX	N209994	Sykkel 3-hjul 24" 3-18 skrittl57-86 7 gir pedalbrems hjelpemotor BionX 250W48V6,6Ah kranksensor



3-18 sykkel 26" og 26" XL

Anbefales til voksne brukere. Skrittlengde 68 - 94/ 75-101cm.

Varenr	HMS nr.	Varenavn
3705000-N	N196516	Sykkel 3hjul 3-18 str 26" skrittl 68-94 innstigh23 0gir fastnav håndbrems kurv
3705000-B7	N192994	Sykkel 3hjul 3-18 str26" skrittl68-94 innstigh23 7gir frinav håndbrems kurv
3705000-03-S7	231453	Sykkel 3hjul 3-18 Momo str26" skrittl68-94 innstigh 7gir pedalbrems kurv
3705000-AN	209995	Sykkel 3hjul 26" 3-18 skrittl68-94 7 gir pedalbrems hjelpemotor Ansmann 250W36V9Ah oppstartshjelp
3705000-AR7		3-18 Sykkel 26" med frinav og Ansmann hjelpemotor
3705000-BX	N209996	Sykkel 3-hjul 26" 3-18 skrittl68-101 7 gir pedalbrems hjelpemotor BionX 250W48V6,6Ah kranksensor
3706000-N		Sykkel 3hjul 3-18 str 26XL " skrittl 75-101innstigh23 0gir fastnav håndbrems kurv
3706000-03-S7	231454	Sykkel 3hjul 3-18 Momo str26XL" skrittl75-101innstigh 7gir pedalbrems kurv
3706000-AN	209997	Sykkel 3hjul 26"XL 3-18 skrittl75-101 7 gir pedalbrems hjelpemotor Ansmann 250W36V9Ah oppstartshjelp
3706000-BX	N209998	Sykkel 3-hjul 26"XL 3-18 skrittl75-101 7 gir pedalbrems hjelpemotor BionX 250W48V6,6Ah kranksensor

Hjelpemotor 3-18 sykler

3-18 syklene kan leveres med 2 forskjellige typer hjelpemotor, Ansmann eller BionX.

Viktige kjennetegn ved Ansmann hjelpemotor på 3-18 sykler:

- Pedalbrems
- Ikke programmerbar elektronikk
- Gir motorhjelp i forhold til hastighet pedalene går rundt
- Motor gir om ønskelig oppstarts hjelp opptil 6 km/t uten å trå (aktiveres ved trykk på display)
- Ansmann har større maks hastighet enn BionX og vanlig styre som standard
- Alle størrelser leveres med display på sykkelstyre
- Bryter for hjelpemotor er montert bak på sykkel
- 16" og 20" er som standard utstyrt med slow-display som gir redusert motorkraft for sikkerhetsskyld.
- Bruk av bremsehåndtak bryter hjelpemotorfunksjon



Display Ansmann



3-18 med hjelpemotor Ansmann

16" Sykkel med Ansmann har startshjelp opptil ca 3 km/t. Max hastighet fra fabrikk 11 km/t.
20" Sykkel med Ansmann har startshjelp opptil ca 4 km/t. Max hastighet fra fabrikk 14 km/t.
24" Sykkel med Ansmann har startshjelp opptil ca 5 km/t. Max hastighet fra fabrikk 20 km/t.
26" Sykkel med Ansmann har startshjelp opptil ca 5 km/t. Max hastighet fra fabrikk 22 km/t.
26" XL Sykkel med Ansmann har startshjelp opptil ca 5 km/t. Max hastighet fra fabrikk 22 km/t.

Viktige kjennetegn ved BionX hjelpemotor på 3-18 sykler:

- Pedalbrems
- Programmerbar elektronikk
- Batteri med nyeste Deep Sleep mode, sikrer lang levetid og reduserer vedlikeholdet
- Gir omgående hjelp ved tråkk mot pedal
- BionX har Touring styre som standard for økt komfort og brukervennlighet
- 16 og 20 tommer leveres med display montert bak sykkelsetet, for sikkerhets skyld, men kan enkelt flyttes fram på sykkelstyret
- Bryter for hjelpemotor betjenes på display på sykkelen
- Lys kan aktiviseres fra display
- Bruk av bremsehåndtak bryter hjelpemotorfunksjon



Display BionX



3-18 med hjelpemotor BionX

16" Sykkel med BionX: Start Up – FAG, maks hastighet 6 km/t (for best mulig kontroll og opplæring)
20" Sykkel med BionX: Start Up Plus – FAG, maks mulig hastighet 10 km/t
24" Sykkel med BionX: Mobility – FAG, maks mulig hastighet 17,5 km/t
26" Sykkel med BionX: Mobility – FAG, maks mulig hastighet 17,5 km/t
26" XL Sykkel med BionX: Mobility – FAG, maks mulig hastighet 17,5 km/t



Velger du 3-18 sykkel med Ansmann hjelpemotor får du et gjennomtenkt produkt for den litt mer aktive bruker.



Hjelpemotoren oppleves som en integrert del av sykkel

Sykkelen har lav innstigningshøyde og har pedalbrems, noe som gjør den enkel å betjene. Display som er montert på sykkelstyret gir forskjellige valgmuligheter, Ansmann har også knapp for oppstartshjelp, som gjør det enkelt å komme i gang.

3-18 syklene er kjent for sitt brede tilbehørs sortiment (se side 12-15), som hjelper deg å komme i mål, ved forskjellige behov. Alt tilbehør er gjennomtenkt og fyller minimalt. Kroppsstøtter øker ikke skrittlengden og er enkle å montere. Ansmann er lite synlig i framhjulet og oppleves som en moderne og diskrete løsning. Hjelpemotoren er også velegnet til montering på 2 hjuls sykler.

Ansmann vil være velegnet for den aktive bruker og har en godtfungerende hjelpemotor som yter solid hjelp når det trengs, løsningen fremstår som moderne.

- 16" Sykkel med Ansmann har startshjelp opptil ca 3 km/t. Max hastighet fra fabrikk 11 km/t.
- 20" Sykkel med Ansmann har startshjelp opptil ca 4 km/t. Max hastighet fra fabrikk 14 km/t.
- 24" Sykkel med Ansmann har startshjelp opptil ca 5 km/t. Max hastighet fra fabrikk 20 km/t.
- 26" Sykkel med Ansmann har startshjelp opptil ca 5 km/t. Max hastighet fra fabrikk 22 km/t.
- 26" XL Sykkel med Ansmann har startshjelp opptil ca 5 km/t. Max hastighet fra fabrikk 22 km/t.



3-18 sykkel med Ansmann 16"



3-18 sykkel med Ansmann 20"



3-18 sykkel med Ansmann 24"



3-18 sykkel med Ansmann 26" og 26"XL

Velger du 3-18 sykkelen med BionX hjelpemotor får du et av markedets mest komplette produkter. Sykkelen har det mest komfortable utstyret som standard, for å møte brukers behov på best mulig måte.

Barnesykler med
mulighet for
maks hastighet 6 km/t
- et trygt valg



Hjelpemotoren oppleves som en integrert del av sykkelen

Touring styret sikrer godt grep, mange reguleringsmuligheter og økt komfort for bruker. Sykkelen har lav innstigningshøyde og har pedalbrems, for best mulig forståelse av bremsefunksjon.

Vi har på 16-20" valgt å montere displayet bak sykkelseyet. Dette er gjort for å gi en best mulig innlærings periode, der forstyrrende innslag er eliminert til et minimum, eller med andre ord; her skal bruker konsentrere seg om å trå på sykkelen og bli kjent med hjelpemotorens assistanse på en trygg måte. Det er mulig å flytte displayet på disse størrelser til sykkelstyret, enten ved leveransen, eller kanskje etterhvert.

3-18 syklene er kjent for sitt brede tilbehørs sortiment (se side 12-15), som hjelper deg å komme i mål, ved forskjellige behov. Alt tilbehør er gjennomtenkt og fyller minimalt. Kroppsstøtter øker ikke skrittlengden og er enkle å montere.

Vi har sammen med BionX ferdigutviklet 3 forskjellige programmer, som gjør det enklere å få en løsning som passer for den enkelte bruker.

Når våre teknikere kopler BionX hjelpemotor til PC, ligger det ferdigprogramert følgende programmer:

1. Start Up – FAG, dette program sikrer en god opplæringsfase, og har begrenset fart på 6 km/t
2. Start Up Plus – FAG, dette program har noe raskere oppstart, og farten er begrenset til 10 km/t
3. Mobility – FAG, dette program har raskest oppstart, og farten er begrenset til 17,5 km/t

Når du får levert en 3-18 sykkel med BionX hjelpemotor, vil du automatisk få levert sykkelen med følgende forhåndsprogrammering:

16" Sykkel med BionX: Start Up – FAG, maks hastighet 6 km/t (for best mulig kontroll og opplæring)

20" Sykkel med BionX: Start Up Plus – FAG, maks mulig hastighet 10 km/t

24" Sykkel med BionX: Mobility – FAG, maks mulig hastighet 17,5 km/t

26" Sykkel med BionX: Mobility – FAG, maks mulig hastighet 17,5 km/t


26" XL Sykkel med BionX: Mobility – FAG, maks mulig hastighet 17,5 km/t

Om du ønsker noe annet på leveransen, bør dette framgå av din bestilling, så endrer vi dette før leveranse. Endringen medfører ingen ekstra kostnad, om den gjøres før leveranse.

OBS: Det er svært viktig at den enkelte bruker evalueres nøye før parameterene justeres på de minste syklene.

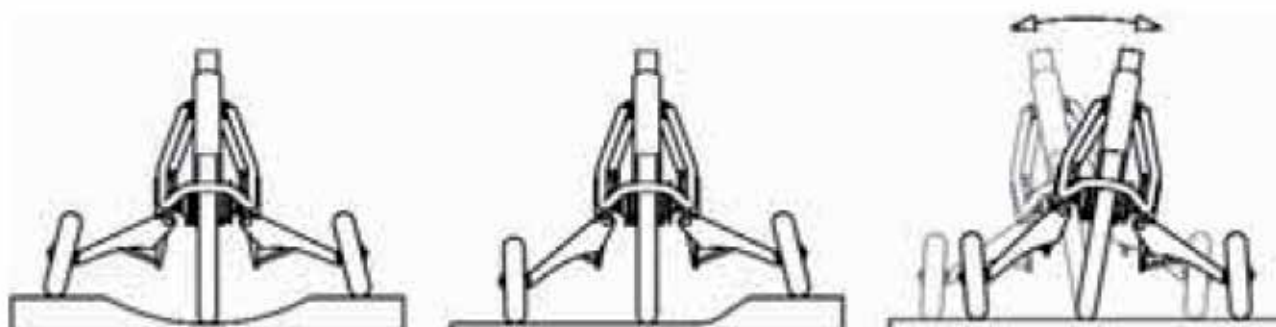
Nyhet!

De velkjente støttejulene fra 3-18 spesialsyklar kan nå leveres som ettermonteringssett til vanlige 2hjulssyklar. Støttejulene holder høy kvalitet og "støttejulsarmene" kan reguleres mot underlaget. Støttejulene gir en kontrollert balanse pga den fjærende effekten i "støttejulsarmene". Løsningen passer for de fleste 2hjulssyklar, men noe tilpassing må påregnes på enkelte modeller.



Passer de fleste
2hjulssyklar

Varenr	HMS art nr	Varebeskrivelse
3801101-M	232428	Støttejul Momo sykkel 12" hreg kpl sats
3802101-M	232429	Støttejul Momo sykkel 14-16" hreg kpl sats
3803101-M	232430	Støttejul Momo sykkel 18-20" hreg kpl sats
3804101-M	232431	Støttejul Momo sykkel 22-24" hreg kpl sats
3805101-M	232432	Støttejul Momo sykkel 24-26" hreg kpl sats



3-18 spesialsykler 2hjul



Ønsker du 2-hjuls sykkel kan støttehjulene tas av.

- Innovativ aluminiumsramme
- Lett i vekt
- Lav innstigningshøyde
- Moderne utforming
- Forbedret anatomi
- Enkel tilpassing
- Enkel montering av tilbehør
- Forenklet teknikk
- Funksjonelt tilbehør i utsøkt design
- Kan leveres med Ansmann eller BionX hjelpemotor

Syklene vil etterhvert som lageret tømmes, leveres i vår nye moderne gråfarge på ramme!

Standard:

- Fastnav, pedalbrems
- Parkeringsbrems som er enkel å betjene
- Mindre bremsehåndtak
- Girskift (med trykknappfunksjon)
- Ringeklokke
- Skjermer
- Lyssett (24-26")
- Reflekser
- T-stang under sete, trinnløst regulerbar
- Kurv
- Pumpe
- Lav innstigningshøyde
- Svingsperre

3-18 syklene er blitt svært populære.

3-18 Spesialsykler har støttehjul som er stillbare etter brukervekt noe som gjør det mulig med full kontakt mellom støttehjulene

og underlaget. Ved svinging blir avstanden automatisk kortere til siden du svinger til samtidig som avstanden på andre siden forlenges, disse kvalitetene gjør at syklene oppleves som svært trygge og stabile.

Mål i cm spesial sykkel med støttehjul	12"	16"	20"	24"	26"
Min/max. avstand fra sete til pedal	32/44	44/55	51/69	58/86	68/94
Setørør til styrerør	33	39	45	53	58
Hjulavstand	64	76	89	104	112
Lengde	102	120	140	165	178
Innstigningshøyde	16	18	20	22	23
Bredde	54	54	62	71	71
Max brukervekt, kg	40	50	65	100	100



3-18 spesialsykkle 12"

Anbefales til barn fra 2 til 4 år. Her avbildet med standard utstyr.
 Skrittlengde 32-44 cm.

Varenr.	Varenavn
3801000FAST	Spesialsykkle 12" fast nav og støttehjul
3801000PED7	Spesialsykkle 12" pedalbrems, 7 gir og støttehjul

3-18 spesialsykkle 16"

Anbefales til barn fra 4 til 7 år. Skrittlengde 44 - 55 cm.



Varenr.	HMS art nr	Varenavn
3802000FAST	N-163669	Spesialsykkle 16" fast nav og støttehjul
3802000PED7	N-164518	Spesialsykkle 16" pedalbrems, 7 gir og støttehjul
3802000-A7		Spesialsykkle 16 " 2hjul 3-18 m/støttehj og hj. mot. Ansmann
3802000PED7-BIONX		Spesialsykkle 2hjul m støttehjul 16" 3-18 skritt145-59 7 gir pedalbrems hjelpemotor BionX 250W48V6,6Ah kranksensor

3-18 spesialsykkle 20"

Anbefales til barn fra 7 til 12 år. Skrittlengde 51 - 69 cm.



Varenr.	HMS art nr	Varenavn
3803000FAST	N-148179	Spesialsykkle 20" fast nav og støttehjul
3803000PED7	N195877	Spesialsykkle 20" pedalbrems, 7 gir og støttehjul
3803000-A7	N211341	Spesialsykkle 20 " 2hjul 3-18 m/støttehj og hj. mot. Ansmann
3803000PED7-BIONX		Spesialsykkle 2hjul m støttehjul 20" 3-18 skritt151-71 7 gir pedalbrems hjelpemotor BionX 250W48V6,6Ah kranksensor

3-18 spesialsykkle 24"

Anbefales til ungdommer fra 13 til 16 år. Skrittlengde 57 - 86 cm.



Varenr.	HMS art nr	Varenavn
3804000FAST		Spesialsykkle 24" fast nav og støttehjul
3804000PED7		Spesialsykkle 24" pedalbrems, 7 gir og støttehjul
3804000-A7	N214119	Spesialsykkle 24" 2hjul 3-18 m/støttehj og hj. mot. Ansmann
3804000PED7-BIONX		Spesialsykkle 2hjul m støttehjul 24" 3-18 skritt157-90 7 gir pedalbrems hjelpemotor BionX 250W48V6,6Ah kranksensor

3-18 spesialsykkle 26"

Anbefales til voksne brukere. Skrittlengde 68 - 94 cm.



Varenr.	HMS art nr	Varenavn
3805000FAST		Spesialsykkle 26" fast nav og støttehjul
3805000PED7		Spesialsykkle 26" pedalbrems, 7 gir og støttehjul
3805000-A7	N202341	Spesialsykkle 26" 2hjul 3-18 m/støttehj og hj. mot. Ansmann
3805000PED7-BIONX		Spesialsykkle 2hjul m støttehjul 26" 3-18 skritt168-101 7 gir pedalbrems hjelpemotor BionX 250W48V6,6Ah kranksensor

Tilbehør



3701026-M Kropsstøtte 12-16" breg kpl m/brystsele og bøyle
3702026-M Kropsstøtte 20-24" breg kpl m/brystsele og bøyle
3703026-M Kropsstøtte 24-26" breg kpl m/brystsele og bøyle



Det er mulig å montere flere kropsstøtter på ryggbøylen



3701026-K Fiksering overkropp 12" breg kpl
3702026-K Fiksering overkropp 16-24" breg kpl
3703026-K Fiksering overkropp 26" breg kpl
Bruk neste 3 linjer for Drasin produkter
3701026-K-DRA Fiksering overkropp breg liten kpl
3702026-K-DRA Fiksering overkropp breg medium kpl
3703026-K-DRA Fiksering overkropp breg stor kpl



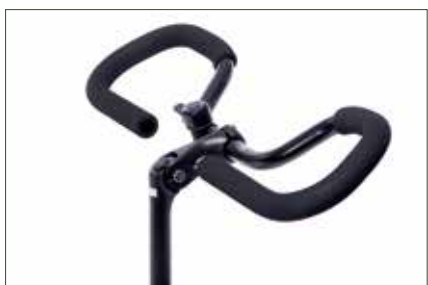
3701008KPL Ryggstøtte m bøyle b20-30cm
3702008KPL Ryggstøtte m bøyle b25-35cm
3703008KPL Ryggstøtte m bøyle b30-40cm



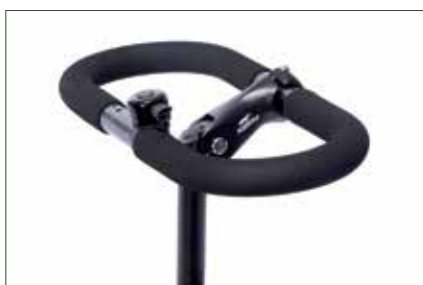
3701007 Ryggbøyle overkroppsfixering/
ryggstøtte str1 h13-28cm m/feste
3702007 Ryggbøyle overkroppsfixering/
ryggstøtte str2 h24-38cm m/feste
3703007 Ryggbøyle overkroppsfixering/
ryggstøtte str3 h31-45cm m/feste
3704007 Ryggbøyle overkroppsfixering/
ryggstøtte str4 h46-60cm m/feste



500100200738 Kropsstøtte sykkel Kaptein Duo/Lotse liten hbreg omsluttende
500100200730 Kropsstøtte sykkel Kaptein Duo/Lotse stor hbreg omsluttende



3702014 Styre multifuksjon 20-26"



3701013 Styresirkel 12-16" str1
3702013 Styresirkel 16-26" str2



3701028 Styresirkel str1 m/bremsebøyle
3702028 Styresirkel str2 m/bremsebøyle



3700054-R Håndfiksering str 0 frontb8,5 hø
3700054-L Håndfiksering str 0 frontb8,5 ve
3701054-R Håndfiksering str 1 frontb10 hø
3701054-L Håndfiksering str 1 frontb10 ve
3702054-R Håndfiksering str 2 frontb12 hø
3702054-L Håndfiksering str 2 frontb12 ve
3703054-R Håndfiksering str 3 frontb14 hø
3703054-L Håndfiksering str 3 frontb14 ve



3700011-S Kjørehåndtak manuell hreg
3700011-EL Kjørehåndtak for el-sykkell hreg



3701010-M Ledsagerstyring sykkel 3-18 str12" hreg svingbar m/brems på styrestag
3701010-M-S Ledsagerstyring sykkel 3-18 str12" hreg svingbar m/br. styrestag for tidligere modeller med skivebrems
3702010-M Ledsagerstyring sykkel 3-18 str16" hreg svingbar m/brems på styrestag
3703010-M Ledsagerstyring sykkel 3-18 str20" hreg svingbar m/brems på styrestag
3704010-M Ledsagerstyring sykkel 3-18 str24" hreg svingbar m/brems på styrestag
3705010-M Ledsagerstyring sykkel 3-18 str26" hreg svingbar m/brems på styrestag



3700014-MR Fotplate balanse universal hø
3700014-ML Fotplate balanse universal ve



3700013-MR Pedal 12-26" tåbøyle og lodd hø
3700013-ML Pedal 12-26" tåbøyle og lodd ve



3701017-MR Fotplate 12-16" lodd og rem hø
3701017-ML Fotplate 12-16" lodd og rem ve
3702017-MR Fotplate 16-20" lodd og rem hø
3702017-ML Fotplate 16-20" lodd og rem ve
3704017-MR Fotplate 24-26" lodd og rem hø
3704017-ML Fotplate 24-26" lodd og rem ve



3701018-MR Fotplate str1 12" leggholder hø
3701018-ML Fotplate str1 12" leggholder ve
3702018-MR Fotplate str2 16-20" leggholder hø
3702018-ML Fotplate str2 16-20" leggholder ve
3703018-MR Fotplate str3 24-26" leggholder hø
3703018-ML Fotplate str3 24-26" leggholder ve
3704018-MR Fotplate str4 24-26" leggholder hø
3704018-ML Fotplate str4 24-26" leggholder ve



3701035-H Fotplate dynamisk benføring m/leggholder str12" hø
3701035-V Fotplate dynamisk benføring m/leggholder str12" ve
3702035-H Fotplate dynamisk benføring m/leggholder str16-20" hø
3702035-V Fotplate dynamisk benføring m/leggholder str16-20" ve
3703035-H Fotplate dynamisk benføring m/leggholder str24-26" hø
3703035-V Fotplate dynamisk benføring m/leggholder str24-26" ve



ML0000025 Fotplate sykkel Twister stor breg hø
ML000190 Fotplate sykkel Twister stor breg ve



3701015-R 209962 Pedalarmforkorter 16-20" hø
3701015-L 209961 Pedalarmforkorter 16-20" ve
3705015-MR 231435 Pedalarmforkorter 24-26" hø
3705015-ML 231436 Pedalarmforkorter 24-26" ve



3703015 Pedalarm spesial f knekontraktur hø
3704015 Pedalarm spesial f knekontraktur ve



3701016-MR Pedalarmforkorter str1 hø trinnløs stillbar 12-20"
3701016-ML Pedalarmforkorter str1 ve trinnløs stillbar 12-20"
3704016-MR Pedalarmforkorter str2 hø trinnløs stillbar 24-26"
3704016-ML Pedalarmforkorter str2 ve trinnløs stillbar 24-26"



3700023 Sete Mofa



3701003 Sete str1 ekstra bredt
3702003 Sete str2 ekstra bredt



3700010 Sete Banana



3701024 Sete 12-20" str1 gele
3702024 Sete 20-26" str2 gele



3701029 231409 Hodestøtte sykkel 3-18 str1 b20 h15
3702029 231410 Hodestøtte sykkel 3-18 str2 b23 h18
(sørg for at ryggboøylen er lang nok til montering av hodestøtten)



124369 Sete abuksjon lite 12-20"
124370 Sete abudsjon stort 20-26"

Bestillingsdata kontrakt NAV

Tilbehør sykler

Varenr	Hms art nr	Varenavn	Ant
6190207	209982	Batteri 11,6Ah Litium-Ion sykkel 3hjul 3-18 Ansmann hjelpemotor	
3701053	231386	Bekkensele sykkel 3-18 str1 4pkt	
3702053	231387	Bekkensele sykkel 3-18 str2 4pkt	
3703053	231388	Bekkensele sykkel 3-18 str3 4pkt	
3700012	231389	Brems sykkel 3-18 f/kjørehåndtak	
3701050	231390	Brystbelte sykkel 3-18 str1 b5 l18,5	
3702050	231391	Brystbelte sykkel 3-18 str2 b6,5 l25,5	
3703050	231392	Brystbelte sykkel 3-18 str3 b7 l30,5	
3701026-K	163759	Fiksering overkropp sykkel 3-18 12" breg kpl	
3702026-K	164377	Fiksering overkropp sykkel 3-18 16-24" breg kpl	
3703026-K	173399	Fiksering overkropp sykkel 3-18 26" breg kpl	
3701026-K-DRA	231424	Fiksering overkropp sykkel Lotse/Kap Duo breg liten kpl	
3702026-K-DRA	231425	Fiksering overkropp sykkel Lotse/Kap Duo breg medium kpl	
3703026-K-DRA	231426	Fiksering overkropp sykkel Lotse/Kap Duo breg stor kpl	
3700014-MR	231393	Fotplate balanse sykkel 3-18 Kaptein Duo/Lotse universal hø	
3700014-ML	231394	Fotplate balanse sykkel 3-18 Kaptein Duo/Lotse universal ve	
ML000025	209970	Fotplate sykkel Kaptein Duo/Lotse hø breg skolengde fra 20cm	
ML000024	209969	Fotplate sykkel Kaptein Duo/Lotse ve breg skolengde fra 20cm	
ML000029	209973	Fotplate sykkel /Kaptein Duo/Lotse hø breg skolengde opptil 20cm	
ML000028	209974	Fotplate sykkel Kaptein Duo/Lotse ve breg skolengde opptil 20cm	
ML0000025	N209976	Fotplate sykkel Twister stor breg hø	
ML000190	N209975	Fotplate sykkel Twister stor breg ve	
ML000027	210001	Fotplate m/leggstøtte sykkel Kaptein Duo/Lotse hø breg skolengde opptil 20cm	
ML000026	209971	Fotplate m/leggstøtte sykkel Kaptein Duo/Lotse ve breg skolengde opptil 20cm	
ML000023	209968	Fotplate m/leggstøtte sykkel Kaptein Duo/Lotse hø breg skolengde fra 20cm	
ML000020	209999	Fotplate m/leggstøtte sykkel Kaptein Duo/Lotse ve breg skolengde fra 20cm	
ML000023T	N209977	Fotplate m/leggstøtte sykkel Twister stor breg hø	
ML000030T	N209974	Fotplate m/leggstøtte sykkel Twister stor breg ve	
3701017-MR	193052	Fotplate sykkel 3-18 12-16" lodd og rem hø	
3701017-ML	193053	Fotplate sykkel 3-18 12-16" lodd og rem ve	
3702017-MR	193056	Fotplate sykkel 3-18 16-20" lodd og rem hø	
3702017-ML	193057	Fotplate sykkel 3-18 16-20" lodd og rem ve	
3704017-MR	193060	Fotplate sykkel 3-18 24-26" lodd og rem hø	
3704017-ML	193061	Fotplate sykkel 3-18 24-26" lodd og rem ve	
9000462		Spenner og remmer til fotplater 3-18 12-16" 225 mm	
9000463		Spenner og remmer til fotplater 3-18 16-20" 315 mm	
9000464		Spenner og remmer til fotplater 3-18 24-26" 400 mm	
3701035-H	231395	Fotplate sykkel 3-18 dynamisk benføring m/leggholder str1 hø	
3701035-V	231396	Fotplate sykkel 3-18 dynamisk benføring m/leggholder str1 ve	
3702035-H	231397	Fotplate sykkel 3-18 dynamisk benføring m/leggholder str2 hø	
3702035-V	231398	Fotplate sykkel 3-18 dynamisk benføring m/leggholder str2 ve	
3703035-H	231399	Fotplate sykkel 3-18 dynamisk benføring m/leggholder str3 hø	
3703035-V	231400	Fotplate sykkel 3-18 dynamisk benføring m/leggholder str3 ve	
3701018-MR	231401	Fotplate sykkel 3-18 str1 12" leggholder hø	
3701018-ML	231402	Fotplate sykkel 3-18 str1 12" leggholder ve	
3702018-MR	231403	Fotplate sykkel 3-18 str2 16-20" leggholder hø	
3702018-ML	231404	Fotplate sykkel 3-18 str2 16-20" leggholder ve	
3703018-MR	231405	Fotplate sykkel 3-18 str3 24-26" leggholder hø	
3703018-ML	231406	Fotplate sykkel 3-18 str3 24-26" leggholder ve	
3704018-MR	231407	Fotplate sykkel 3-18 str4 24-26" leggholder hø	
3704018-ML	231408	Fotplate sykkel 3-18 str4 24-26" leggholder ve	
702507	24593	Fotplate sykkel 3hjul 3-18 spes m/trådføring små par	
702508	24592	Fotplate sykkel 3hjul 3-18 spes m/trådføring medium par	
702509	24594	Fotplate sykkel 3hjul 3-18 spes m/trådføring stor par	
3701029	231409	Hodestøtte sykkel 3-18 str1 b20 h15	
3702029	231410	Hodestøtte sykkel 3-18 str2 b23 h18	
M000074	N210985	Hodestøtte sykkel Twister/ Relax/ Slider	
3701009	157412	Hoftestøtte sykkel 3-18 12-16" b20-30 dynamisk u/bøyle	
3702009	157413	Hoftestøtte sykkel 3-18 20-24" b25-35 dynamisk u/bøyle	

Bestillingdata kontrakt NAV

Tilbehør sykler

Varenr	HMS art nr	Varenavn	Ant
3703009	157414	Hofte støtte sykkel 3-18 24-26" b30-40 dynamisk u/bøyle	
3700054-R	231411	Håndfiksering str 0 sykkel 3hjul 3-18 /Kaptein Duo/Lotse frontb8,5 hø	
3700054-L	231412	Håndfiksering str 0 sykkel 3hjul 3-18 /Kaptein Duo/Lotse frontb8,5 ve	
3701054-R	231413	Håndfiksering str 1 sykkel 3hjul 3-18 /Kaptein Duo/Lotse frontb10 hø	
3701054-L	231414	Håndfiksering str 1 sykkel 3hjul 3-18 /Kaptein Duo/Lotse frontb10 ve	
3702054-R	231415	Håndfiksering str 2 sykkel 3hjul 3-18 /Kaptein Duo/Lotse frontb12 hø	
3702054-L	231416	Håndfiksering str 2 sykkel 3hjul 3-18 /Kaptein Duo/Lotse frontb12 ve	
3703054-R	231417	Håndfiksering str 3 sykkel 3hjul 3-18 /Kaptein Duo/Lotse frontb14 hø	
3703054-L	231418	Håndfiksering str 3 sykkel 3hjul 3-18 /Kaptein Duo/Lotse frontb14 ve	
3700011-EL	231419	Kjørehåndtak sykkel 3-18 el 12-26" hreg forlenget	
3700011-S	193112	Kjørehåndtak sykkel 3-18 manuell 12-26" hreg	
21210205100	231421	Krank front kaptein Duo/ Lotse 150mm pedalarmer (125mm er standard)	
21210200200	231422	Krank front kaptein Duo/ Lotse 90mm pedalarmer (125mm er standard)	
500100200738	209958	Kroppsstøtte sykkel Kaptein Duo/Lotse liten hbreg omsluttende	
500100200730	209959	Kroppsstøtte sykkel Kaptein Duo/Lotse stor hbreg omsluttende	
3701026-M	163565	Kroppsstøtte sykkel 3-18 12-16" breg kpl m/brystsele og bøyle	
3702026-M	193123	Kroppsstøtte sykkel 3-18 20-24" breg kpl m/brystsele og bøyle	
3703026-M	193124	Kroppsstøtte sykkel 3-18 24-26" breg kpl m/brystsele og bøyle	
3700025-M	193125	Krykkeholder sykkel 3-18	
031304003000	193126	Krykkeholder sykkel Kaptein Duo/Draisin Plus/Lotse	
3701010-M	193130	Ledsagerstyring sykkel 3-18 str12" hreg svingbar m/brems på styrestag	
3701010-M-S	193130	Ledsagerstyring sykkel 3-18 str12" hreg svingbar m/br. styrestag for pedalbrems og tidligere modeller med skivebrems	
3702010-M	193131	Ledsagerstyring sykkel 3-18 str16" hreg svingbar m/brems på styrestag	
3703010-M	193132	Ledsagerstyring sykkel 3-18 str20" hreg svingbar m/brems på styrestag	
3704010-M	193133	Ledsagerstyring sykkel 3-18 str24" hreg svingbar m/brems på styrestag	
3705010-M	193134	Ledsagerstyring sykkel 3-18 str26" hreg svingbar m/brems på styrestag	
M000250	193138	Modul seteregulering sykkel Kaptein Duo/Lotse rask håndbetjent regulering av sete foran	
3700002-A	231423	Ombyggingsett sykkel 3-18 Ansman fra pedalbrems til friløp	
3700013-MR	231427	Pedal sykkel 3-18 12-26" Kaptein Duo/Lotse tåbøyle og lodd hø	
3700013-ML	231428	Pedal sykkel 3-18 12-26" Kaptein Duo/Lotse tåbøyle og lodd ve	
3703015	231429	Pedalarm sykkel 3-18 spesial f knekontraktur hø	
3704015	231430	Pedalarm sykkel 3-18 spesial f knekontraktur ve	
3701016-MR	231431	Pedalarmforkorter sykkel 3-18 12-20" str1 hø trinnløs stillbar	
3701016-ML	231432	Pedalarmforkorter sykkel 3-18 12-20" str1 ve trinnløs stillbar	
3701015-R	209962	Pedalarmforkorter sykkel 3-18 16-20" hø	
3701015-L	209961	Pedalarmforkorter sykkel 3-18 16-20" ve	
3704016-MR	231433	Pedalarmforkorter sykkel 3-18 24-26" str2 hø trinnløs stillbar	
3704016-ML	231434	Pedalarmforkorter sykkel 3-18 24-26" str2 ve trinnløs stillbar	
3705015-MR	231435	Pedalarmforkorter sykkel 3-18 24-26" hø	
3705015-ML	231436	Pedalarmforkorter sykkel 3-18 24-26" ve	
134171-1	193120	Pedalarmforkorter sykkel Kaptein Duo/Lotse	
16241000001	192977	Rullestolsadapter sykkel Kaptein Duo	
3701007	168776	Ryggbøyle sykkel 3hjul 3-18 overkropps fiksering/ryggstøtte str1 h13-28cm	
3702007	170427	Ryggbøyle sykkel 3hjul 3-18 overkropps fiksering/ryggstøtte str2 h24-38cm	
3703007	166218	Ryggbøyle sykkel 3hjul 3-18 overkropps fiksering/ryggstøtte str3 h31-45cm	
3704007	175398	Ryggbøyle sykkel 3hjul 3-18 overkropps fiksering/ryggstøtte str4 h46-60cm	
3701008KPL	157430	Ryggstøtte sykkel 3-18 b20-30	
3702008KPL	157431	Ryggstøtte sykkel 3-18 b25-35	
3703008KPL	157432	Ryggstøtte sykkel 3-18 b30-40	
3700010	193185	Sete Banana sykkel 3-18 12-26" Kaptein Duo/Lotse	
3700023	193186	Sete Mofa sykkel 3-18 20-26" Kaptein Duo/Lotse	
124369	157390	Sete sykkel 3-18 12-20" Kaptein Duo/Lotse abduksjon lite	
124370	157391	Sete sykkel 3-18 20-26" Kaptein Duo/Lotse abduksjon stort	
3701024	193188	Sete sykkel 3-18 12-20" Kaptein Duo/Lotse str1 gele	
3702024	193192	Sete sykkel 3-18 20-26"/Kaptein Duo/Lotse str2 gele	
3701003	193189	Sete sykkel 3-18 12-20"/Kaptein Duo/Lotse str1 ekstra bredt	
3702003	193191	Sete sykkel 3-18 20-26"/Kaptein Duo/Lotse str2 ekstra bredt	
16231000011	231439	Seteadapter plate sykkel Draisin Plus for alternative seteeenheter	

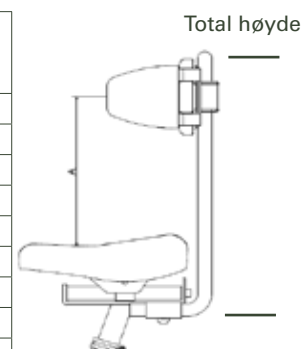
Bestillingdata kontrakt NAV

Tilbehør sykler

Varenr	HMS art nr	Varenavn	Ant	
012140150300KPL	173439	Setebeslag sykkel Kaptein Duo/Lotse regulerbart minsker skrittlengde ledsager		
ST-DRPLUS1-H	231440	Sidestøtte sykkel Draisin Plus bhvreg utsving liten hø		
ST-DRPLUS1-V	231441	Sidestøtte sykkel Draisin Plus bhvreg utsving liten ve		
ST-DRPLUS2-H	231442	Sidestøtte sykkel Draisin Plus bhvreg utsving stor hø		
ST-DRPLUS2-V	231443	Sidestøtte sykkel Draisin Plus bhvreg utsving stor ve		
3751003	193196	Skjermsett sykkel 3-18 12" sett a 3		
3752003	193197	Skjermsett sykkel 3-18 16" sett a 3		
3701052-S	186848	Skrittsele m/hoftestøtte sykkel 3-18 12"		
3702052-S	200065	Skrittsele m/hoftestøtte sykkel 3-18 16-24"		
3703052-S	231444	Skrittsele m/hoftestøtte sykkel 3-18 26"		
PFN050S-ASFR-01	232010	Sete Stabilo sittevegn Hippocampe sitteinsats liten		
PFN050M-ASFR-01	232009	Sete Stabilo sittevegn Hippocampe sitteinsats medium		
PFN050L-ASFR-01	232008	Sete Stabilo sittevegn Hippocampe sitteinsats stor		
PFN050XL-ASFR-01	232011	Sete Stabilo sittevegn Hippocampe sitteinsats xstor		
3701013	157433	Styre Sirkel sykkel 3-18 12-16" str1		
3701031	231445	Styre Sirkel sykkel 3-18 12-16" str1 m/brems		
3701028	231446	Styre Sirkel sykkel 3-18 12-16" str1 m/bremsebøyle		
3702013	157434	Styre Sirkel sykkel 3-18 16-26" str2		
3702031	231447	Styre Sirkel sykkel 3-18 16-26" str2 m/brems		
3702028	231448	Styre Sirkel sykkel 3-18 16-26" str2 m/bremsebøyle		
13217	193218	Styre sykkel Kaptein Duo/Lotse lite		
3701012	157438	Styre Touring sykkel 3-18 12-16" str1		
3702012	157439	Styre Touring sykkel 3-18 16-26" str2		
3702022	187678	Styrestang sykkel 3-18 16"-26" h+10cm		
3701006	157435	Svingbegrenser sykkel 3-18 12-16"		
3703006	157436	Svingbegrenser sykkel 3-18 20"		
3704006	157437	Svingbegrenser sykkel 3-18 24-26"		
M000010	N209966	Tak sykkel Twister komplett		
SCH012	199983	Trådføring fotplate sykkel 3-18		
3702055	231459	Universalfeste ryggbøyle sykkel 3-18 fiksering		
M000077	209967	Vareboks sykkel Kaptein Duo/Lotse/Draisin Plus		
3701051	198613	Vest sykkel 3-18 str1 overkroppsfiksering		
3702051	231460	Vest sykkel 3-18 str2 overkroppsfiksering		
3703051	231461	Vest sykkel 3-18 str3 overkroppsfiksering		
VEST-DRPLUS1	231462	Vest sykkel Draisin Plus liten kpl m/feste		
VEST-DRPLUS2	231463	Vest sykkel Draisin Plus medium kpl m/feste		
VEST-DRPLUS3	231464	Vest sykkel Draisin Plus stor kpl m/feste		
Varenr	HMS art nr	Varenavn	Fratrekk	Ant
3791006-H	193153	Pedal 12" sykkel 3hjul 3-18 hø (kun fratrekk v fotplate balanse/tåbøyle)		
3791006-V	193154	Pedal 12" sykkel 3hjul 3-18 ve (kun fratrekk v fotplate balanse/tåbøyle)		
3792006-H	193157	Pedal 16-20" sykkel 3hjul 3-18 hø (kun fratrekk v fotplate balanse/tåbøyle)		
3792006-V	193158	Pedal 16-20" sykkel 3hjul 3-18 ve (kun fratrekk v fotplate balanse/tåbøyle)		
3793006-H	193159	Pedal 24" og 26" hø sykkel 3hjul 3-18 (kun fratrekk v fotplate balanse/tåbøyle)		
3793006-V	193160	Pedal 24" og 26" ve sykkel 3hjul 3-18 (kun fratrekk v fotplate balanse/tåbøyle)		
3701007	168776	Ryggbøyle sykkel 3hjul 3-18 overkroppsfiksering/ryggstøtte str1 h13-28cm		
3702007	170427	Ryggbøyle sykkel 3hjul 3-18 overkroppsfiksering/ryggstøtte str2 h24-38cm		
3703007	166218	Ryggbøyle sykkel 3hjul 3-18 overkroppsfiksering/ryggstøtte str3 h31-45cm		
3701011		Styre 12" sykkel 3hjul 3-18		
3792009		Styre 16"-26" sykkel 3hjul 3-18		
3791024		Sete 12" og 16" sykkel 3hjul 3-18		
3792024		Sete 20" og 24" sykkel 3hjul 3-18		
3793024		Sete 26" sykkel 3hjul 3-18		
21310100200		Sete sykkel Kaptein Duo/Draisin Plus/Lotse		
21210230200		Krank front kaptein Duo/ Lotse 125mm std		
Tjenester	HMS art nr	Varenavn	Ant	
1799-1001	193960	Utprøving enhetspris sykkel Medema		
1799-1002	231458	Individuell tilpasning og tilpasning brukt sykkel Medema		
1799-1003	231438	Reparasjon timepris sykkel/front m/hjelpemotor alle Medema		
1799-1004	231437	Reisetid timepris sykkel Medema		

Målskjema kroppsstøtter/hoftestøtte/ryggstøtter

Varenummer	Varenavn	Str	Med/uten ryggbøyle	Str. ryggbøyle som er med	HMS art nr	Total høyde	
3701009	Hoftestøtte	1	Uten ryggbøyle inv.br 20-30 cm		157412		
3702009	Hoftestøtte	2	Uten ryggbøyle inv.br 25-35 cm		157413		
3703009	Hoftestøtte	3	Uten ryggbøyle inv.br 30-40 cm		157414		
3701008KPL	Ryggstøtte	1	Med ryggbøyle inv.br 20-30 cm	1 (3701007)	157430		
3702008KPL	Ryggstøtte	2	Med ryggbøyle inv.br 25-35 cm	2 (3702007)	157431		
3703008KPL	Ryggstøtte	3	Med ryggbøyle inv.br 30-40 cm	3 (3703007)	157432		
3701026-M	Kroppsstøtte bredde reg	1	Med ryggbøyle inv.br 20-28 cm	1 (3701007)	163565		
3702026-M	Kroppsstøtte bredde reg	2	Med ryggbøyle inv.br 25-33 cm	2 (3702007)	193123		
3703026-M	Kroppsstøtte bredde reg	3	Med ryggbøyle inv.br 30-36 cm	3 (3703007)	193124		
3701026-K	Overkropp fiks kompl.	1	Med ryggbøyle inv.br 20-28 cm	2 (3702007)	163759		
3702026-K	Overkropp fiks kompl.	2	Med ryggbøyle inv.br 25-33 cm	3 (3703007)	164377		
3703026-K	Overkropp fiks kompl.	3	Med ryggbøyle inv.br 30-36 cm	4 (3704007)	173399		
3701007	Ryggbøyle	1	Max h sete- overkant ryggstøtte 28 cm		168776	31 cm	
3702007	Ryggbøyle	2	Max h sete- overkant ryggstøtte 38 cm		170427	41 cm	
3703007	Ryggbøyle	3	Max h sete- overkant ryggstøtte 45 cm		166218	49 cm	
3704007	Ryggbøyle	4	Max h sete- overkant ryggstøtte 60 cm		175398	64 cm	
3701053	Kun skrittsele 4 pkt	1			231386		
3702053	Kun skrittsele 4 pkt	2			231387		
3703053	Kun skrittsele 4 pkt	3			231388		
3701052-S	Skrittsele m/hoftestøtte	1	Uten bøyle		186848		
3702052-S	Skrittsele m/hoftestøtte	2	Uten bøyle		200065		
3703052-S	Skrittsele m/hoftestøtte	3	Uten bøyle		231444		
3900005	Setestang, ny T-form til gammel sykkel. Ø 25,4 mm Brukes om man ønsker å sette nye kroppsstøtter på gamle sykler.						


 Bestillingsdata
Tilbehør sykler med hjelpemotor

Målskjema fotplater

Varenr	Varenavn	Min. bredde foran cm	Max. Bredde foran cm	Min. bredde bak cm	Max. Bredde bak cm	Inn- vendig lengde cm	Min. høyde leggstøtte cm	Max. høyde leggstøtte cm
3701017-MR	Fotplate sykkel 3-18 12-16" lodd og rem hø	8,7	10,4	5,7	7,4	17,4		
3701017-ML	Fotplate sykkel 3-18 12-16" lodd og rem ve	8,7	10,4	5,7	7,4	17,4		
3702017-MR	Fotplate sykkel 3-18 16-20" lodd og rem hø	9,5	12	6,7	9,2	20,1		
3702017-ML	Fotplate sykkel 3-18 16-20" lodd og rem ve	9,5	12	6,7	9,2	20,1		
3704017-MR	Fotplate sykkel 3-18 24-26" lodd og rem hø	11,5	14	8,1	10,6	23,8		
3704017-ML	Fotplate sykkel 3-18 24-26" lodd og rem ve	11,5	14	8,1	10,6	23,8		
3701018-MR	Fotplate sykkel 3-18 str1 12" leggholder hø	8,7	10,4	5,7	7,4	17,4	15	18,5
3701018-ML	Fotplate sykkel 3-18 str1 12" leggholder ve	8,7	10,4	5,7	7,4	17,4	15	18,5
3702018-MR	Fotplate sykkel 3-18 str2 16-20" leggholder hø	9,5	12	6,7	9,2	20,1	18	22
3702018-ML	Fotplate sykkel 3-18 str2 16-20" leggholder ve	9,5	12	6,7	9,2	20,1	18	22
3703018-MR	Fotplate sykkel 3-18 str3 24-26" leggholder hø	11,5	14	8,1	10,6	23,8	21	26
3703018-ML	Fotplate sykkel 3-18 str3 24-26" leggholder ve	11,5	14	8,1	10,6	23,8	21	26
3704018-MR	Fotplate sykkel 3-18 str4 24-26" leggholder hø	11,5	14	8,1	10,6	23,8	28	36
3704018-ML	Fotplate sykkel 3-18 str4 24-26" leggholder ve	11,5	14	8,1	10,6	23,8	28	36
3701035-H	Fotplate sykkel 3-18 dynamisk benføring m/leggholder str1 hø	8,7	10,4	5,7	7,4	17,4	15	18,5
3701035-V	Fotplate sykkel 3-18 dynamisk benføring m/leggholder str1 ve	8,7	10,4	5,7	7,4	17,4	15	18,5
3702035-H	Fotplate sykkel 3-18 dynamisk benføring m/leggholder str2 hø	9,5	12	6,7	9,2	20,1	18	22
3702035-V	Fotplate sykkel 3-18 dynamisk benføring m/leggholder str2 ve	9,5	12	6,7	9,2	20,1	18	22
3703035-H	Fotplate sykkel 3-18 dynamisk benføring m/leggholder str3 hø	12	15	8,8	11,8	24	20,5	25,5
3703035-V	Fotplate sykkel 3-18 dynamisk benføring m/leggholder str3 ve	12	15	8,8	11,8	24	20,5	25,5

Twister

- tandemsykkel 3-hjul

Twister er vår populære parallellsykkel. De som av forskjellige grunner ikke greier å bruke Lotse eller Kaptein Duo, vil i de fleste tilfeller lykkes godt med Twister. Dette er også den ideelle løsningen når kommunikasjon og blikkontakt er spesielt viktig. På Twister kan vi lene oss tilbake og nyte livet. Velg mellom 2 modeller:

- 500 w hjelpemotor på bakhjul, 2WD driver på begge bakhjul.
- 2x250 w hjelpemotor, som er fordelt på for og bakhjul. 3wd. Velger du modellen med 3wd, får du framkommelighet i særklasse!

Sykkelen er utstyrt med Heinzmann motorløsning, som gir starthjelp på opptil 6 km/t ved bruk av vrigass. Dette sørger for at man kommer i gang i motbakker, ved hindringer og liknende. Hjelpemotoren er kraftig og gir solid assistanse når det er behov for det. Motoren yter hjelp opptil 17,5 km/t og man vil bli overrasket hvor enkelt det er å sykle med den.

Velg 2WD eller 3WD på hjelpemotor



Twister

Skrittlengde høyre side	50-90 cm (brukers side)
Skrittlengde venstre side	70-110 cm
Innstigningshøyde	37,5 cm
Total lengde	255 cm
Totalbredde	100 cm
Totalhøyde	108 cm
Brukerlengde	140-210 cm
Hjulstørrelse foran	22" x 1,75
Hjulstørrelse bak	22" x 2
Maks brukervekt	300 kg

Standard:

- Vinkelregulerbar rygg som standard
- Hurtig avstands regulering mellom sete og pedaler
- Teleskopisk justering av styre, begge sider
- Individuelt justerbart styre, begge sider
- 7 gir
- Hydrauliske bremses
- H-belte høyre side og oppfellbare armlen
- Støttebøyle setekant
- 2 kurver
- Forsterkede bakhjul
- Differensial
- Stillbar borrelås rygg
- Lyssett
- Speedometer
- Drikkeflaske

Standardmuligheter for kranken:

- Pos 1- "Tvang" funksjon, bruker må sykle med
- Pos 2- "Kan" funksjon, bruker velger om han vil trå eller ikke

Vi garanterer 300 kg total brukervekt!



Varenr	HMS nr	Varebeskrivelse
500100210091		Sykel parallell Twister 2WD 3hjul 7gir håndbrems hjelpemotor Heinzmann 500W/36V11Ah oppstartshjelp frikopl bruker brukervekt 300kg
500100201037-S	N213005	Sykel parallell Twister 3WD 3hjul 7gir håndbrems hjelpemotor Heinzmann 2x250 watt/36V11Ah oppstartshjelp frikopl bruker brukervekt 300kg allhjulsdriфт

Draisin Plus

Standard:

- Vinkelregulerbar rygg som standard
- Avtagbar rullestol
- Borrelås rygg på sete foran
- Hydrauliske bremses
- 8 gir
- Hodestøtte
- Stillbar bredde på sete foran
- Stillbar dybde på sete foran
- Stillbar hoftevinkel på sete foran
- Benstøtter
- Eikebeskyttere
- Støtteben for sykkel
- Lyssett
- Parkeringsbrems

Kan nå leveres i 2 forskjellige størrelser!

Draisin Plus gjør det mulig å sykle til bestemmelsesstedet, for deretter å kople av rullestoldelen og fortsette ferden der man ikke kan sykle.

Draisin Plus kan leveres med alternative seteenheter og kan tilpasses de fleste brukere.

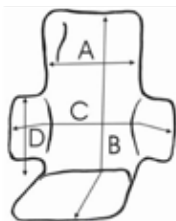


Spesialsete Stabulo er en vakumformet sitteinnsetts som er lett i vekt og tåler alle typer vær - se bestillingsdata side 16.

Draisin Plus	Liten	Stor
Ryggghøyde	35-45 cm	40-55 cm
Setebredde	20-40 cm	25-50 cm
Setedybde	20-32 cm	24-36 cm
Totallengde	234 cm	234 cm
Totalbredde	72 cm	72 cm
Totalhøyde	148 cm	148 cm
Hoftevinkel sete foran	90-105 grader	90-105 grader
Maks brukervekt	175 kg	175 kg
Hjulstørrelse foran/ bak	22"x1,75	22"x1,75



Draisin Plus stor



Spesialsete Stabulo	S	M	L	XL
A Ryggbredde	30 cm	35 cm	40 cm	45 cm
B Setedybde+ryggghøyde	30+50 cm	35+60 cm	40+75 cm	45+75 cm
C (se skisse til venstre)	58 cm	65 cm	75 cm	85 cm
D (se skisse til venstre)	28 cm	28 cm	35 cm	35 cm

Sykkelen er utstyrt med Heinzmann motorløsning, som gir starthjelp på opptil 6 km/t ved bruk av vrigass. Dette sørger for at man kommer i gang i motbakker, ved hindringer og liknende. Hjelpemotoren er kraftig og gir solid assistanse når det er behov for det. Motoren yter hjelp opptil 17,5 km/t og man vil bli overrasket hvor enkelt det er å sykle med den.

Varenr	HMS nr	Varebeskrivelse
500100210094	231455	Sykkel 3hjul tandem Draisin Plus liten 8gir håndbrems hjelpemotor Heinzmann 500W/36V11Ah oppstartshjelp sete enhet regulerbar
500100210093	231456	Sykkel 3hjul tandem Draisin Plus stor 8gir håndbrems hjelpemotor Heinzmann 500W/36V11Ah oppstartshjelp sete enhet regulerbar

For tilbehør se side 12-15.

Lotse

- tandemsykkel

Standard:

- 7 gir
- Frikoplingsmulighet på kranken foran
- Hydrauliske bremses
- Lyssett
- Speedometer
- Drikkeflaske

Standardmuligheter for kranksystemet foran:

- Pos 1 - "Tvang" funksjon, bruker må sykle med
- Pos 2 - "Kan" funksjon, bruker velger om han vil sykle eller ikke
- Pos 3 - "Ikke" funksjon, bevegelse av pedaler gir ingen reaksjon.

Lav innstigningshøyde
250 W motor i bakhjul ...
Spinner ikke i
motbakke



Velger du alternative pedalarmer, vil Lotse være velegnet for brukere fra 3 år til voksen!

Lotse leveres som standard med 125 mm pedalarmlengde foran, dette gir skrittlengde fra 45 cm. Kan også leveres med 90 mm eller 150 mm pedalarmlengde for de med skrittlengde under 45 cm eller over 70 cm. Du kan i tillegg bruke pedalarmforkorter.

Lotse brukerne er typisk personer:

- som ikke kan sykle selvstendig og er avhengig av ledsager
- som kan sitte på et vanlig sykkelsete
- som kan delta aktivt i syklingen

Lotse tandemsykkel

Skrittlengde (bruker)	40-90 cm (velg rett pedalarm/ pedalarmforkorter)
Skrittlengde (ledsager)	75-100 cm
Innstigningshøyde	37,5 cm
Totallengde	242 cm
Totalbredde	65 cm
Maks brukervekt	175 kg
Hjulstørrelse foran/bak	22" x 1,75

Sykkelen er utstyrt med Heinzmann motorløsning, som gir starthjelp på opptil 6 km/t ved bruk av vrigass. Dette sørger for at man kommer i gang i motbakker, ved hindringer og liknende. Hjelpemotoren er kraftig og gir solid assistanse når det er behov for det. Motoren yter hjelp opptil 17,5 km/t og man vil bli overrasket hvor enkelt det er å sykle med den.

Varenr	HMS nr	Varebeskrivelse
500100201035	209985	Sykkel tandem Lotse 2hjul rammeh85 skritt145-90 innstigh 37,5 7gir håndbrems hjelpemotor Heinzmann 250W/36V11Ah oppstartshjelp frikopl bruker
LOTSE	N192996	Sykkel tandem Lotse 2hjul rammeh85 skritt145-90 innstigh40 7gir frinav hydr skivebrems



Kaptein Duo

- Tandemsykkel 3-hjul

Standard:

- 7 gir
- Frikoplingsmulighet på kranken foran
- Hydrauliske bremseser
- Lyssett
- Speedometer
- Drikkeflaske
- Kurv
- Tippekring

Standardmuligheter for kranksystemet foran:

- Pos 1 - "Tvang" funksjon, bruker må sykle med
- Pos 2 - "Kan" funksjon, bruker velger om han vil sykle eller ikke
- Pos 3 - "Ikke" funksjon, bevegelse av pedaler gir ingen reaksjon.



Kaptein Duo er ekstrem stabil og opprettholder balansen ved lav hastighet og start og stopp. Vår mest praktiske sykkeløsning. Velger du alternative pedalarmer, vil Kaptein Duo være velegnet for brukere fra 3 år til voksen!

Kaptein Duo leveres som standard med 125 mm pedalarmlengde foran, dette gir skrittlengde fra 45 cm. Kan også leveres med 90 mm eller 150 mm pedalarmlengde for de med skrittlengde under 45 cm eller over 70 cm. Du kan i tillegg bruke pedalarmforkorter.

Kaptein Duo tandemsykkel

Skrittlengde (bruker)	40-90 cm (velg rett pedalarm/ pedalarmforkorter)
Skrittlengde (ledsager)	75-100 cm
Innstigningshøyde	40 cm
Totallengde	235 cm
Totalbredde	72 cm
Maks total brukervekt	175 kg
Hjulstørrelse foran/bak	22" x 1,75

Sykkelen er utstyrt med Heinzmann motorløsning, som gir starthjelp på opptil 6 km/t ved bruk av vrigass. Dette sørger for at man kommer i gang i motbakker, ved hindringer og liknende. Hjelpemotoren er kraftig og gir solid assistanse når det er behov for det. Motoren yter hjelp opptil 17,5 km/t og man vil bli overrasket over hvor enkelt det er å sykle med den.

Varenr	HMS nr	Varebeskrivelse
500100210095	231457	Sykkel 3hjul tandem Kaptein Duo 2WD skritt140-90 7gir håndbrems hjelpemotor Heinzmann 500W/36V11Ah oppstartshjelp frikopl bruker
500100201038	N209987	Sykkel 3hjul tandem Kaptein Duo 3WD skritt140-90 7gir håndbrems hjelpemotor Heinzmann 2x250W/36V11Ah oppstartshjelp frikopl bruker



500 W motor i bakhjul, spinner ikke i motbakke



Frikoblings mulighet for styre foran. Her kan du bestemme om bruker skal styre sammen med ledsager, eller om ledsager skal styre alene.



Kroppsstøtte anbefales for økt komfort eller stabilitet under sykkelturen.



Fotplate



Fotplate med leggholder



Det finnes en mengde tilbehør og sete-enheter se side 12-15 eller info under 3-18 syklene. Bilde viser sete Mofa / sete ekstra bredt / sete gele

Slider

Slider, som nå kan levers i to størrelser, er for deg som ser etter en trygg sykkelløsning, med lavt tyngdepunkt og god komfort.

Setet kan enkelt reguleres til rett avstand mot pedaler og gir optimal kraftoverføring mot pedaler, pga mottrykk som dannes mellom seterygg og pedaler. Slider er velegnet for for bruker som har behov for økt stabilitet. Sykkelen har også lav innstigningshøyde.

Styret kan enkelt reguleres til å fra bruker, noe som gir god plass ved forflytting, og større komfort.

Standard:

- Vinkelregulerbar rygg som standard
- Hurtig avstands regulering mellom sete og pedaler
- Regulerbart styre i dybderetning
- 7 gir
- Hydrauliske bremses
- Lyssett
- Drikkeflaske
- Lomme på seterygg
- Kurv
- Lås
- Differensial
- Stillbar borrelås rygg



Slider	Liten	Stor
Skrittlengde	65-90 cm	75-110 cm
Innstigningshøyde	35,5 cm	37,5 cm
Totallengde	216 cm	230 cm
Totalbredde	72 cm	72 cm
Brukerlengde	140-180 cm	160-195 cm
Hjulstørrelse foran	20 "x 1,75	22 "x 1,75
Hjulstørrelse bak	20 "x 1,75	22" x 1,75
Maks brukervekt	175 kg	175 kg

Sykkelen er utstyrt med Heinzmann motorløsning, som gir starthjelp på opptil 6 km/t ved bruk av vrigass. Dette sørger for at man kommer i gang i motbakker, ved hindringer og liknende. Hjelpemotoren er kraftig og gir solid assistanse når det er behov for det. Motoren yter hjelp opptil 17,5 km/t og man vil bli overrasket hvor enkelt det er å sykle med den.

Varenr	HMS nr	Varebeskrivelse
500100210036	N209988	Sykkel 3hjul Slider 2WD liten skritt165-90 7gir håndbrems hjelpemotor Heinzmann 250W36V11Ah oppstartshjelp
500100210090		Sykkel 3hjul Slider 2WD stor skritt175-110 7gir håndbrems hjelpemotor Heinzmann 250W36V11Ah oppstartshjelp

Trici

Trici er vår mest solide 3-hjulssykkkel med godkjent brukervekt opptil 175 kg. Sykkelen oppleves svært stabil sideveis og enkel å betjene.

Standard:

- 7 gir
- Hydrauliske bremses
- Lyssett
- Drikkeflaske
- Kurv
- Lås
- Differensial
- Heinzmann hjelpemotor



Trici	
Skrittlengde	60-85 cm
Total lengde	216 cm
Total bredde	72 cm
Brukerlengde	140-185
Hjulstørrelse foran	22" x 1,75
Hjulstørrelse bak	22" x 1,75
Maks brukervekt	175 kg

Sykkelen er utstyrt med Heinzmann motorløsning, som gir starthjelp på opptil 6 km/t ved bruk av vrigass. Dette sørger for at man kommer i gang i motbakker, ved hindringer og liknende. Hjelpemotoren er kraftig og gir solid assistanse når det er behov for det. Motoren yter hjelp opptil 17,5 km/t og man vil bli overrasket hvor enkelt det er å sykle med den.

Varenr	HMS art nr	Varebeskrivelse
500100201040		Sykkkel 3-hjul 22" Trici skritt160-85 7gir håndbrems hjelpemotor Heinzmann 250W36V11Ah oppstartshjelp brukervekt 175kg

For tilbehør se side 12-15.

MinusX

- Spesialsykkkel for "sterke personligheter"



MinusX er en solid 3-hjulsykkkel med godkjent brukervekt opptil 250 kg. Sykkelen oppleves svært stabil sideveis og enkel å betjene. Sykkelen har bred seteenhet (60cm) og lav innstigningshøyde, og MinusX leveres med Heinzmann hjelpemotor med dobbelt batteripakke.

Styret kan enkelt reguleres til å fra bruker, noe som gir god plass ved for ytting, og større komfort.

Standard:

- Hurtig avstandsregulering mellom sete og pedaler
- Regulerbart styre i dybderetning
- 7 gir
- Hydrauliske bremses
- Lyssett
- Drikkeflaske
- Lomme på seterygg
- Kurv
- Lås
- Differensial
- Stillbar borrelås rygg
- Dobbelt batteripakke

MinusX

Skrittlengde	60-90 cm
Setebredde	60 cm
Totallengde	235 cm
Totalbredde	73 cm
Innstigningshøyde	38 cm
Hjulstørrelse foran	22" x 1,75
Hjulstørrelse bak	22" x 1,75
Maks brukervekt	250 kg

Sykkelen er utstyrt med Heinzmann motorløsning, som gir starthjelp på opptil 6 km/t ved bruk av vrigass. Dette sørger for at man kommer i gang i motbakker, ved hindringer og liknende. Hjelpemotoren er kraftig og gir solid assistanse når det er behov for det. Motoren yter hjelp opptil 17,5 km/t og man vil bli overrasket hvor enkelt det er å sykle med den.

Varenr	HMS art nr	Varebeskrivelse
500100201185	N215040	Sykkkel 3hjul MinusX 22" HD bredt sete dbl 11 Ah batteri brukevekt 250 kg



Oppoverbakker – er ikke noe problem takket være den kraftige elektromotoren.



Setehøyden – er optimal for både på- og avstigning.



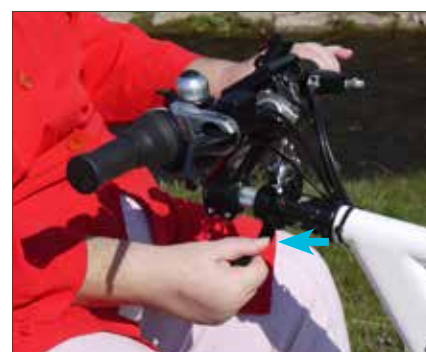
Ryggstøtten – på det behagelige setet kan stilles inn for å passe til alle behov.



Tråingen – går som en lek med sykkelens knevennlige og behagelige tråfunksjon.



Fotplatene på høyre og venstre side – De forhindrer at føttene sklir bakover og gir en sikker pedalbevegelse.



Styret – kan skyves forover eller trekkes bakover ved hjelp av hurtigstrammeren, noe som gjør det lett å gå av og på sykkelen og finne en behagelig sittestilling.



El-motoren – befinner seg bak og driver begge bakhjulene symmetrisk via differensialen.



Motordisplay – har et ergonomisk tastatur som er lett å betjene.



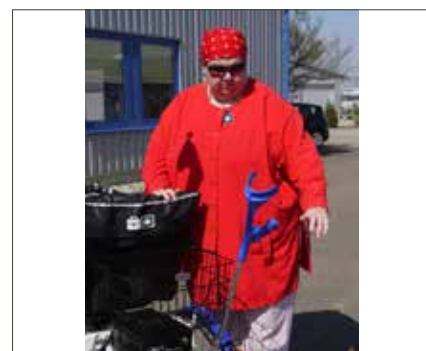
Vannnett veske – er integrert i ryggen på setet, og egner seg godt til å oppbevare personlige ting og/eller regnklær.



Hydrauliske bremser – på alle tre hjul.



Forsterkede felger – tåler både høy belastning sideveis og langtidsbelastning.



Stokkholder – er plassert bak på begge sidene.



medemagruppen