

# LEVO Står for bedre livskvalitet

LEVO C<sup>3</sup>

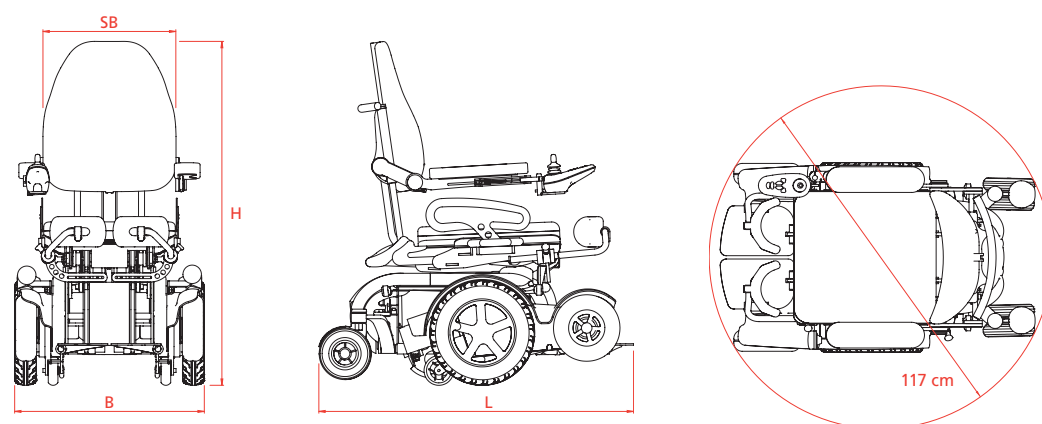
## LEVO C<sup>3</sup>

Et nytt, innovativt produkt fra LEVO – som kombinerer den verdenskjente ståfunksjonen med et unikt selvjusterende elektrisk understell

LEVO C<sup>3</sup>

### Høydepunkter

- Brukervennlig, enkel håndtering
- Maksimal sikkerhet i alle posisjoner
- Kompakt manøvrerbarhet i trange omgivelser (snudiameter 117 cm)
- Små dimensjoner, kompakt transportvolum
- Stor batterikapasitet: rekkevidde opp til 25 km, tilvalg opp til 35 km
- Individuelt og manuelt justerbar lårlengde, leggengde, fotplassering og ryggvinkel
- Setebredde 32 til 52 cm
- Brukervekt opp til 140 kg
- Enkel tilgang for vedlikehold og service



### Tekniske data

Modell	S – XL
Setebredde (SB)	32/36/40/44/48/52
Total bredde (B)	63
Total lengde (L)	110
Total høyde (inkl. V-Trac 41 cm) (H)	100
Setehøyde (uten setepute)	48 eller 54
Setedybde	35 – 63
Armlenehøyde	15 – 36
Snudiameter	117
Hastighet	6/8/10 km/h
Rekkevidde (med 48Ah batterier)	25 km
Maks sikker helning	10°
Hindertaking	10
Maks totalvekt	185
Maks brukervekt	140
Transportvolum	96x63x69

Alle mål i cm og kg. Avvik i mål kan oppstå ved modifikasjoner på rullestolen.

### Standard konfigurasjon

Elektrisk rullestol med 4 drivhjul og oppreisningssystem for minimale skyvkrefter, seteplate, hurtigkobling for setedybde, kne- og ryggvinkeljustering, setehøyde 48 cm, V-Trac Axxis rygg, oppfellbare armlener (justerbare i høyde, vinkel og bredde), VR2 kontroll system fra PG-Drives Technology med 48Ah batterier, oppfellbare fotplater med antiskli belegg, avtagbar knestøtte (justerbar i høyde, dybde, vinkel og bredde), festepunkter for stropper

### Muligheter/tilbehør

Integrert knestøtte, tilt 0–35°, utsvingbar joystick, skumpute med trekk, utsvingbart bord, lårstøtte, bryststøtte, lys og retningsvisere, ...mye mer på forespørsel

### Farger

4 standard farger (blå, rød, gul, sort) og 190 andre farge-muligheter



Distributør:

Produsert av:

LEVO AG  
Switzerland

Anglikerstrasse 20  
CH-5610 Wohlen

Tel. +41 (0)56 618 44 11  
Fax. +41 (0)56 618 44 10

office@levo.ch  
www.levo.ch

**LEVO**.dt  
A Dane Technologies Company

LEVO står for bedre livskvalitet

**LEVO**.dt  
THE EXPERTS IN STANDING



# I øyehøyde med livet

## LEVO C<sup>3</sup>

LEVO C<sup>3</sup>

**Dette er LEVO:** Ved berøring av en bryter løftes du trygt og komfortabelt til stående stilling for å kunne delta i ditt aktive liv. LEVO tilbyr akkurat det du trenger: Selvstendighet, Mobilitet, Støtte, Helse og Kvalitet, på jobb, på skolen eller i hjemmet.

Hver rullestol er designet basert på over 30 års forskning, utvikling og tilbakemeldinger fra brukere. Levo er stolte av å tilby rullestoler som kombinerer sittende og stående stillinger, tilpasset dine unike biomekaniske dynamikker, med manøvrerbarhet, størrelse, vekt, utseende og tilpasningsmuligheter. Alle modeller vurderes og sertifiseres av internasjonalt godkjente testinstitutter.



### Aktivitet, trekraft, innovasjon – kvalitet

Den elektriske rullestolen LEVO C<sup>3</sup> er kompakt, smidig, enkel å håndtere og ekstremt kraftfull – perfekt for aktive mennesker på farten. Er fortauskanter en del av din daglige kjørerute? LEVO C<sup>3</sup> drivsystem forvandler en manøvrerbar senterdrevet rullestol til en kraftfull, framkommelig, firehjulsdrivet rullestol. I klasserommet, på arbeidsplassen eller i hjemmet har du fortsatt den lille venderadiusen og smidige manøvreringen til en senterdrevet rullestol. LEVO er kjent for sin gode oppreisningsfunksjon, som medfører minimalt med skyv krefter. LEVO C<sup>3</sup> inkluderer nye framskritt i denne teknologien – en utrolig jevn overgang til stående, inkludert en automatisk justering av understellet. Nå har du en forhjulsdrivet rullestol med kjørestabilitet og respons i stående stilling uten sidestykke.



#### Elektrisk understell

- 4hjulsdrift: drag på fire hjul for superb trekraft og smidighet
- Kryper over fortauskanter opp til 10 cm
- Forserer enkelt ramper med helning opp til maks 10°
- Evne til å kjøre „off road“/på ulendt underlag
- Mange programmeringsalternativer for maksimale valgmuligheter
- Solid, trygg og sikker bremsefunksjon

#### Sittende og stående

- Automatisk lengdekompenserende/tilpasset forlengelsen av ryggen og bena under overgangen mellom stående og sittende – minimalt med skyv krefter
- Konstruerte rullestoler og biomekanikk i alle sitte- og ståstillinger
- Lav sittehøyde for forflytninger og for å komme innunder bord
- Enkel tilpasning til individuelle kroppsmål
- Utallige helsegevinster på grunn av hyppig stående

Kraft over fortauskanter med innovative LEVO C<sup>3</sup>

