



## Elektrisk rullestol til begrenset utendørsbruk med mange funksjoner og muligheter

Invacare **Storm**<sup>4</sup> kommer nå i en oppdatert og forbedret utgave. Over tid har **Storm** vist seg som et sikkert, trygt og godt valg for både brukere, formidlere og terapeuter i det norske markedet. Vi har brukt de tilbakemeldinger vi har fått til å gjøre Storm til et enda bedre produkt.

Nå lanserer vi nyeste modell av **Storm**<sup>4</sup>. Denne gangen med det forbedrede setesystemet **Module**<sup>™</sup> og klargjort for bruk i bil i standard utførelse. Vi har også utvidet tilbehørsprogrammet. Legg spesielt merke til nyhetene **Matrix** ryggssystem og **TT Plus**, en ny generasjon gir- og børsteløse motorer.

Trusted Solutions, Passionate People



Yes, you can.®

## Egenskaper



### Stabil og lettkjørt

Den velutprøvde konstruksjonen av understellet gir svært god stabilitet og fremkommelighet. Enkel å kjøre samtidig som den tilfredstiller kravene til de mest aktive.



### Servicevennlig

Den smarte konstruksjonen gjør at slitasjedeler enkelt kan byttes. **Storm<sup>4</sup>** kan enkelt bredde og dybdejusteres - uten bytte av deler. Det eneste som må skiftes er rygg- og setepute.



### TT Plus som tilbehør

Den nye generasjonen gir- og børsteløse motorer er helt lydløse, gir 40 % mer kraft og rekkevidden er hele 59 km. De innebygde sensorene gjør kjøringen trygg og stabil.



### Matrx ryggssystem

Serie med rygger som gir ekstra støtte og komfort og er enkle å ettermontere. Et stort utvalg av bredder, dybder og høyder, se kapittel om **Matrx** ryggssystem.

## Tekniske data

380 - 530 mm	410 - 510 mm	560 mm <sup>6</sup>	1020 - 1190 mm	90° - 120°	174 kg <sup>3</sup>	400 - 650 mm <sup>1,2,3</sup>	0° - 25°
630 mm (bredde understell)	1050 mm <sup>3</sup>	910 mm	Maks. brukervekt 150 kg	73.5 Ah	Svingradius 1020 mm	340 W 600 W	10 km/h
36 km <sup>4</sup> 59 km <sup>5</sup>	G-Trac <sup>™</sup> tilgjengelig som tilbehør					med stroppefester og klargjort for Dahl Docking	

1/ Setehøyden endres med pute, og kan økes ytterligere med et setehøydeadapter.

2/ **TT Plus** som tilbehør øker setehøyden med 1 cm

3/ avhenger av konfigurasjon

4/ målt i henhold til ISO 7176-4

5/ med **TT Plus** motorer (se tilbehørsguide)

6/ standard ryggghøyde som kan justeres. Mange muligheter ved bytte av rygg.

7/ **Modulite<sup>™</sup>** setesystem er kompatibelt med **TDX SP2** Low-ridder og delvis med våre manuelle rullestoler fra Rea

8/ samsvarer med RoHS, restriksjoner for bruk av skadelige stoffer i elektrisk utstyr

9/ samsvarer med REACH, restriksjoner for bruk av skadelige kjemikalier

## Hovedprodukt

Invacare art. nr.	HMS art. nr.	Beskrivelse
1581670	203112	Storm4 Modulite

## Standard konfigurasjon:

- **Modulite<sup>™</sup>** setesystem, sb 43 cm x sd 46 cm (sitteenheten er justerbar i bredde 38-53 og dybde fra 41-51 cm)
- Høyderegulerbare og avtagbare armlener
- Regulerbar nakkestøtte
- Hoftebelte
- 5 el-funksjoner: Seteheis, tilt, ryggregulering og benstøtter med lengdekompenisering
- Styreboks: REM 550 med LCD-skjerm og parallellforskyvning på høyre side
- Diameter på hjul: 26 svinghjul luft og 34 drivhjul luft
- Batteri og lader
- Leveres klargjort for montering av Dahl Docking-stasjon
- Transportfester godkjent for transport av bruker i bil
- LED-lykter foran og bak



## Innovativ motorteknologi fra Invacare

De nye **TT Plus**-motorene er svært kraftige, har lang rekkevidde og fantastisk retningsstabilitet. I tillegg er de lydløse og har lang levetid.

**TT Plus** gir brukeren en intuitiv og lettkjørt stol med god respons. En forbedret kjøreeplevelse!

### Stabil og brukervennlig

Motorene er spesielt velegnede til alternative styringer, og de som bruker stolen ekstra mye. Ekstra sensorer gjør stolen meget stabil og forutsigbar i alle hastigheter, også ved finmanøvrering innendørs.

### Kraft, stabilitet og rekkevidde

Den forbedrede teknikken gir økt rekkevidde, stabilitet og kraft.

Med **TT Plus** kan brukere med en aktiv kjørestil kjøre lengre og overvinne flere hindringer med 40 % bedre moment og mer effektive motorer.

### Lydløse og vedlikeholdsfrie

**TT Plus**-teknologien har gir- og børsteløse motorer med sensorer som er vedlikeholdsfrie. Ingen støy, vibrasjoner eller slitasje som oppstår ved tradisjonelle girmotorer.

## Egenskaper



### Stabil og brukervennlig

Sensorer gjør stolen meget stabil og forutsigbar i alle hastigheter, også ved finmanøvrering innendørs.



### Mer kraft

Effektive motorer med 40 % mer dreiemoment sikrer nok kraft til å forsure hindringer.



### Lang rekkevidde

Med de effektive **TT Plus**-motorene økes rekkevidden betraktelig.



## Tekniske data



600 W



10 km/t



59 km<sup>1</sup>

<sup>1/</sup> Iht. ISO 7176-4 og avhengig av konfigurasjon

NYHET



Invacare® **Modulite™**

**Modulite**, som kombinerer det beste fra tidligere setesystemer, gjør det nå enda enklere å tilpasse seteheten, og har et utvalg av alternative rygger, puter og tilbehør.

Ny teknologi og meget god servicevennlighet gjør det enkelt og intuitivt å tilpasse seteenheten til individuelle behov.

### Egenskaper sete



#### Teleskopisk seteramme

Dette er kjernen i **Modulite**-setesystemet. Dette muliggjør justeringer i bredde og dybde med minimalt av bytte av deler.



#### Fjærende setebunn

Setebunn i velcro er tilgjengelig som tilbehør. Kan tilpasses etter behov. Trygt valg ved bruk av trykkavlastende puter.



#### Seteplate

Tredelt seteplate i smart design som dekker alle bredder og dybdejusteringer, uten bytte av deler.



#### C-skinne

For enkel montering av armlener, sidestøtter og annet tilbehør.

### Egenskaper rygg



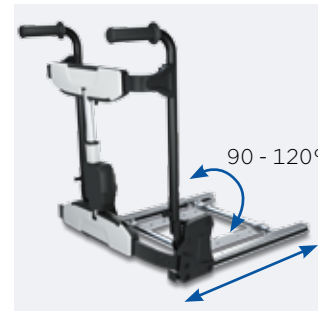
#### Elektrisk ryggvinkelregulering

Ergonomisk korrekt justering av ryggvinkelen, som følger kroppens bevegelser. Dette reduserer skyv- og friksjonskrefter.



#### Transportvennlig

Hurtigkobling til aktuatoren for ryggregulering gjør at ryggen enkelt kan felles ned ved transport. En stol med **Modulite** setesystem kan transporteres i en stasjonsvogn.



#### Tilpasning av rygg

Setedybden justeres ved å flytte ryggen i c-skinnen på setebunnen. Bredden på ryggen justeres enkelt på tverrbeslaget. Slik kan setedybde og -bredde raskt tilpasses individuelt.

### Tekniske data



380 - 530 mm



410 - 510 mm



480, 540, 560 mm<sup>2</sup>



90 - 120°



1/ **Modulite** setesystem er kompatibelt med manuelle rullestoler i Rea-familien.

2/ avhenger av konfigurasjon

Kryss av for alternativ

◆ = Standard

Vi tar forbehold om trykkfeil

Beskrivelse		Størrelse	HMS nr.	Lev. art. nr
<b>Setesystem Modulite</b>				
<b>Ryggpute til Modulite</b>				
Laguna ryggpute, sort trekk	<input type="checkbox"/>	sb38	175516	SP1529585
<i>Laguna ryggpute har formede sider i skum som gir noe lateral støtte. Putens trekk er enkelt å holde rent.</i>	<input type="checkbox"/>	sb43	175517	SP1529586
	<input type="checkbox"/>	sb48	175518	SP1529587
	<input type="checkbox"/>	sb53	175519	SP1529596
Laguna ryggpute, sort trekk med oransje søm. Standard pute.	<input type="checkbox"/>	sb38	173546	SP1529538
	◆	sb43	173547	SP1529539
	<input type="checkbox"/>	sb48	173548	SP1529540
	<input type="checkbox"/>	sb53	173549	SP1529545
Laguna ryggpute med sort dartex-stoff	<input type="checkbox"/>	sb38	021526	1427118
<i>Dartex-stoffet er vanntett og inkontinenssikkert.</i>	<input type="checkbox"/>	sb43	026848	1427119
	<input type="checkbox"/>	sb48	026849	1427120
	<input type="checkbox"/>	sb53	026909	1427121
Passad2 ryggpute	<input type="checkbox"/>	sb44	186282	1429271-TR35
<i>Passad2 gir støtte rundt skuldrene og i korsryggen. Passad2 har sort plysjtrekk.</i>	<input type="checkbox"/>	sb48	186300	1424647-TR35
	<input type="checkbox"/>	sb52	186301	1424649-TR35
	<input type="checkbox"/>	sb58	186303	1429278-TR35
Mistral2 ryggpute	<input type="checkbox"/>	sb40	186280	1424651-TR35
<i>Mistral2 har ekstra store og stabile sidestøtter, og gir punktstøtte i hofteområdet. Mistral2 har sort plysjtrekk.</i>	<input type="checkbox"/>	sb46	186287	1424652-TR35
	<input type="checkbox"/>	sb52	186290	1424653-TR35



<b>Alternative rygger til Modulite</b>				
Velcroygg med overtrekk	<input type="checkbox"/>	sb38 rh48	203236	SP1567529
<i>Velcrobåndene er regulerbare for individuell tilpasning.</i>	<input type="checkbox"/>	sb43 rh48	203237	SP1567465
	<input type="checkbox"/>	sb48 rh48	203238	SP1567530
	<input type="checkbox"/>	sb53 rh48	203239	SP1567531
	<input type="checkbox"/>	sb38 rh54	203240	SP1567627
	<input type="checkbox"/>	sb43 rh54	203241	SP1567746
	<input type="checkbox"/>	sb48 rh54	203242	SP1567747
	<input type="checkbox"/>	sb53 rh54	203243	SP1567748
Rygg Matrx Elite Back, dyp	<input type="checkbox"/>	sb40,5 rh40,5	203269	1543513
<i>Ekstra dype sidestøtter. Dette gir god støtte for overkroppen, samtidig som det er klaring ved skuldre og hofter. Dybde: 15 cm.</i>	<input type="checkbox"/>	sb40,5 rh50,5	203270	1543515
	<input type="checkbox"/>	sb43 rh40,5	203271	1543517



Beskrivelse	Størrelse	HMS nr.	Lev. art. nr
	<input type="checkbox"/> sb43 rh50,5	203272	1543519
	<input type="checkbox"/> sb45,5 rh40,5	203273	1543521
	<input type="checkbox"/> sb45,5 rh50,50	203274	1543523
Rygg MatrX Elite Back	<input type="checkbox"/> sb40 rh50	203252	1531824
<i>Lett sidestøtte med god klaring ved skuldre og hofter. Dette gir rom for bevegelse i overkroppen. Dybde: 7,5 cm.</i>	<input type="checkbox"/> sb43 rh50	203253	1531831
	<input type="checkbox"/> sb45 rh50	203254	1531832
	<input type="checkbox"/> sb48 rh50,5	203267	1545112
	<input type="checkbox"/> sb50,5 rh50,5	203268	1545115
Rygg MatrX Posture Back, dyp	<input type="checkbox"/> sb35,5 rh40,5	203258	1545002
<i>Ekstra dype sidestøtter og polstring gir solid postural støtte og høy komfort. Dybde: 18,0 cm.</i>	<input type="checkbox"/> sb40,5 rh40,5	203259	1545058
	<input type="checkbox"/> sb40,5 rh50,5	203260	1545059
	<input type="checkbox"/> sb43 rh40,5	203261	1545061
	<input type="checkbox"/> sb43 rh50,5	203262	1545062
	<input type="checkbox"/> sb45,5 rh40,5	203263	1545064
	<input type="checkbox"/> sb45,5 rh50,5	203264	1545065
	<input type="checkbox"/> sb50,5 rh40,5	203265	1545067
	<input type="checkbox"/> sb50,5 rh50,5	203266	1545068
Rygg MatrX Posture Back	<input type="checkbox"/> sb40 rh40	203246	1531762
<i>Lett sidestøtte og ekstra polstring gir postural støtte og høy komfort. Dybde: 12,5 cm.</i>	<input type="checkbox"/> sb40 rh50	203247	1531763
	<input type="checkbox"/> sb43 rh40	203248	1531792
	<input type="checkbox"/> sb43 rh50	203249	1531793
	<input type="checkbox"/> sb45 rh40	203250	1531822
	<input type="checkbox"/> sb45 rh50	203251	1531823
Universalfeste MatrX til Modulite setesystem	<input type="checkbox"/>	203257	1545275



### Setepute til Modulite

Fjærende seteputt med stropper	<input type="checkbox"/> sb 38-43	203244	SP1557877
Fjærende seteputt med stropper	<input type="checkbox"/> sb 44-53	203245	SP1555911
Flo-tech setepute, sort trekk	<input type="checkbox"/> sb38 sd41	175533	SPFLB15/16
<i>Flo-tech setepute i latexskum skåret i lave profiler. Følger kroppens former og gir dermed god trykkavlastning.</i>	<input type="checkbox"/> sb38 sd46	175534	SPFLB15/18
	<input type="checkbox"/> sb38 sd51	175535	SPFLB15/20
	<input type="checkbox"/> sb43 sd41	175536	SPFLB17/16
	<input type="checkbox"/> sb43 sd46	175537	SPFLB17/18
	<input type="checkbox"/> sb43 sd51	175538	SPFLB17/20
	<input type="checkbox"/> sb48 sd41	175539	SPFLB19/16
	<input type="checkbox"/> sb48 sd46	175540	SPFLB19/18
	<input type="checkbox"/> sb48 sd51	175541	SPFLB19/20
	<input type="checkbox"/> sb53 sd43	175542	SPFCB21/17
	<input type="checkbox"/> sb53 sd46	175543	SPFCB21/18



Beskrivelse	Størrelse	HMS nr.	Lev. art. nr
	<input type="checkbox"/> sb53 sd51	175544	SPFCB21/20
Flo-tech setepute, sort trekk med oransje søm.	<input type="checkbox"/> sb38 sd41	173534	SP1529546
	<input type="checkbox"/> sb38 sd46	173535	SP1529547
Standard prisforhandlet variant.	<input type="checkbox"/> sb38 sd51	173536	SP1529548
	<input type="checkbox"/> sb43 sd41	173537	SP1529549
	<input checked="" type="checkbox"/> sb43 sd46	173538	SP1529550
	<input type="checkbox"/> sb43 sd51	173539	SP1529551
	<input type="checkbox"/> sb48 sd41	173540	SP1529552
	<input type="checkbox"/> sb48 sd46	173541	SP1529553
	<input type="checkbox"/> sb48 sd51	173542	SP1529554
	<input type="checkbox"/> sb53 sd43	173543	SP1529555
	<input type="checkbox"/> sb53 sd46	173544	SP1529556
	<input type="checkbox"/> sb53 sd51	173545	SP1529570
Flo-tech setepute, sort dartex-stoff	<input type="checkbox"/> sb38 sd41	175521	SP1525250-0232
Dartex-stoffet er vanntett og inkontinensikkert.	<input type="checkbox"/> sb38 sd46	175522	SP1525252-0232
	<input type="checkbox"/> sb38 sd51	175523	SP1525253-0232
	<input type="checkbox"/> sb43 sd41	175524	SP1525254-0232
	<input type="checkbox"/> sb43 sd46	175525	SP1525255-0232
	<input type="checkbox"/> sb43 sd51	175526	SP1525256-0232
	<input type="checkbox"/> sb48 sd41	175527	SP1525257-0232
	<input type="checkbox"/> sb48 sd46	175528	SP1525258-0232
	<input type="checkbox"/> sb48 sd51	175529	SP1525259-0232
	<input type="checkbox"/> sb53 sd43	175530	SP1525260-0232
	<input type="checkbox"/> sb53 sd46	175531	SP1525261-0232
	<input type="checkbox"/> sb53 sd51	175532	SP1525262-0232
<i>For Optimist setepute, kryss av lengre ned i tilbehørsoversikten</i>			
<b>Armlener til Modulite</b>			
Fast (side støtte m/feste) høyre u/polster	<input type="checkbox"/>	203193	SP1570368
Fast (side støtte m/feste) venstre u/polster	<input type="checkbox"/>	203192	SP1570318
Oppfellbare, høyre	<input type="checkbox"/>		SP1585264
Oppfellbare, venstre	<input type="checkbox"/>		SP1585263
Oppfellbare lange, høyre	<input type="checkbox"/>		SP1585267
Oppfellbare lange, venstre	<input type="checkbox"/>		SP1585268



Beskrivelse		Størrelse	HMS nr.	Lev. art. nr
Armlen innpress for mindre sb. høyre	<input type="checkbox"/>			SP1585449
Armlen innpress for mindre sb. venstre	<input type="checkbox"/>			SP1585448
Polster høyre, standard	<input checked="" type="checkbox"/>	37,5 cm	174996	SP1528845
Polster venstre, standard	<input checked="" type="checkbox"/>	37,5 cm	174997	SP1528846
Polster høyre, kort	<input type="checkbox"/>	32,5 cm	175510	SP1449043
Polster venstre, kort	<input type="checkbox"/>	32,5 cm	175511	SP1443004
Armlenspolster med ekstra polstring	<input type="checkbox"/>	Høyre/venstre		SP1571962
Side/lårstøtte feste høyre	<input type="checkbox"/>			SP1584410
Side/lårstøtte feste venstre	<input type="checkbox"/>			SP1584411
Side/lårstøtte pute lang	<input type="checkbox"/>	lengde 330 mm		SP1584414
Side/lårstøtte pute medium	<input type="checkbox"/>	lengde 230 mm		SP1584413
Side/lårstøtte pute liten	<input type="checkbox"/>	lengde 140 mm		SP1584412

### Setetype Modulite - tilbehør

#### Nakkestøtter og sidestøtter

Nakkestøtte, sidejusterbar	<input checked="" type="checkbox"/>		167663	SP1530119
<i>Dybde- vinkel- høyde- og sideveis justerbar. Standard prisforhandlet variant.</i>				
Nakkestøtte med kinnstøtte	<input type="checkbox"/>		029463	1446560
<i>Samme monteringsbeslag som standard. I tillegg gir hodestøtteputen ekstra støtte til den passive bruker.</i>				
Nakkestøtte, enkel	<input type="checkbox"/>		029464	1508848
Sidestøtte, fast (par med feste)	<input type="checkbox"/>		194127	SP1530116
Sidestøtte fast hø/ve dartex	<input type="checkbox"/>		203184	SP1561878
Sidestøtte fast hø/ve	<input type="checkbox"/>		203187	SP1530565
Sidestøtte lateral	<input type="checkbox"/>		203185	SP1526956
Sidestøtte reg. utfellbar	<input type="checkbox"/>		194128	SP1530117
Kjørebøyle	<input checked="" type="checkbox"/>	SB 38		SP1570370
	<input type="checkbox"/>	SB 43		SP1570371
	<input type="checkbox"/>	SB 48		SP1570372
	<input type="checkbox"/>	SB 53		SP1570373



### Setetype Recaro

#### Setetype

Mobility elektrisk ryggreg	<input type="checkbox"/>	sb49-53 sd46-51	203159	SP1552597
Mobility manuell ryggreg	<input type="checkbox"/>	sb49-53 sd46-51	066359	SP1422546





Beskrivelse		Størrelse	HMS nr.	Lev. art. nr
<b>Setetype Optimist</b>				
<b>Ryggtipe Optimist</b>				
<i>Kpl med. elektrisk ryggregulering uten armlener og nakkestøtte. Kan også spesialbestilles etter andre mål på høyde og bredde.</i>				
Optimist nr 3	<input type="checkbox"/>	sb45 sd50	203147	1581598
Lav sidestøtte.	<input type="checkbox"/>	sb45 sd55	203148	1581599
	<input type="checkbox"/>	sb50 sd50	203149	1581600
	<input type="checkbox"/>	sb50 sd55	203150	1581616
	<input type="checkbox"/>	sb55 sd50	203151	1581617
	<input type="checkbox"/>	sb55 sd55	203152	1581618
Optimist nr 5	<input type="checkbox"/>	sb45 sd50	203153	1581619
Høyere sidestøtte.	<input type="checkbox"/>	sb45 sd55	203154	1581620
	<input type="checkbox"/>	sb50 sd50	203155	1581621
	<input type="checkbox"/>	sb50 sd55	203156	1581622
	<input type="checkbox"/>	sb55 sd50	203157	1581623
	<input type="checkbox"/>	sb55 sd55	203158	1581624
<b>Setepute Optimist</b>				
Arne Jensen setepute, negativ.	<input type="checkbox"/>	sb38 sd40	194086	1570582
<i>Puten har negativ helning (lavere front) og er formet for å holde bena på plass.</i>	<input type="checkbox"/>	sb38 sd45	194089	1570583
	<input type="checkbox"/>	sb40 sd50	194092	1570584
	<input type="checkbox"/>	sb40 sd55	194095	1570685
	<input type="checkbox"/>	sb45 sd50	194098	1570694
	<input type="checkbox"/>	sb45 sd55	194101	1570695
	<input type="checkbox"/>	sb50 sd50	194104	1570696
	<input type="checkbox"/>	sb50 sd55	194107	1570717
	<input type="checkbox"/>	sb55 sd50	194110	1570718
	<input type="checkbox"/>	sb55 sd55	194113	1570719
Arne Jensen setepute, positiv	<input type="checkbox"/>	sb38 sd40	194088	1570720
<i>Puten har positiv helning (høyere front) og er formet for å holde bena på plass.</i>	<input type="checkbox"/>	sb38 sd45	194091	1570721
	<input type="checkbox"/>	sb40 sd50	194094	1570722
	<input type="checkbox"/>	sb40 sd55	194097	1570723
	<input type="checkbox"/>	sb45 sd50	194100	1570724
	<input type="checkbox"/>	sb45 sd55	194103	1570725
	<input type="checkbox"/>	sb50 sd50	194106	1570726
	<input type="checkbox"/>	sb50 sd55	194109	1570727
	<input type="checkbox"/>	sb55 sd50	194112	1570777
	<input type="checkbox"/>	sb55 sd55	194115	1570859
Arne Jensen setepute paraplegi	<input type="checkbox"/>	sb38 sd40	194087	1570871
<i>Puten har positiv helning (høyere front) med ekstra uthulning til hvert lår (abduksjonsfront).</i>	<input type="checkbox"/>	sb38 sd45	194090	1570872
	<input type="checkbox"/>	sb40 sd50	194093	1570873
	<input type="checkbox"/>	sb40 sd55	194096	1570874



Beskrivelse		Størrelse	HMS nr.	Lev. art. nr
	<input type="checkbox"/>	sb45 sd50	194099	1570875
	<input type="checkbox"/>	sb45 sd55	194102	1570935
	<input type="checkbox"/>	sb50 sd50	194105	1570956
	<input type="checkbox"/>	sb50 sd55	194108	1570957
	<input type="checkbox"/>	sb55 sd50	194111	1570958
	<input type="checkbox"/>	sb55 sd55	194114	1571000
Uten setepute (sett kryss)	<input type="checkbox"/>			

*Optimist-sete har seteplate med velcro som standard.*

**Armlener Optimist**

Armlene Optimist oppfellbar høyre	<input type="checkbox"/>	Polster 30 cm	203138	1419657
Armlene Optimist oppfellbar venstre	<input type="checkbox"/>	Polster 30 cm	203139	1419658
Armlene Optimist oppfellbar høyre	<input type="checkbox"/>	Polster 35 cm	066263	1419659
Armlene Optimist oppfellbar venstre	<input type="checkbox"/>	Polster 35 cm	203140	1419660
Armlene Optimist oppfellbar høyre	<input type="checkbox"/>	Polster 40 cm	203141	1419661
Armlene Optimist oppfellbar venstre	<input type="checkbox"/>	Polster 40 cm	066263	1419662



**Armlenspolster Optimist**

*Disse armlenspolsterne kan også brukes på Modulite*

Armlenspolster høyre	<input type="checkbox"/>	30 cm	194078	1419647
Armlenspolster venstre	<input type="checkbox"/>	30 cm	194079	1419648
Armlenspolster høyre	<input type="checkbox"/>	35 cm	066265	5314011
Armlenspolster venstre	<input type="checkbox"/>	35 cm	066266	5314010S
Armlenspolster høyre	<input type="checkbox"/>	40 cm	066267	5314011L
Armlenspolster venstre	<input type="checkbox"/>	40 cm	066264	5314010



Med albustøtte høyre	<input type="checkbox"/>	30 cm	194072	20197
Med albustøtte venstre	<input type="checkbox"/>	30 cm	194073	20198
Med albustøtte høyre	<input type="checkbox"/>	35 cm	194074	20199
Med albustøtte venstre	<input type="checkbox"/>	35 cm	194075	20200
Med albustøtte høyre	<input type="checkbox"/>	40 cm	194076	20201
Med albustøtte venstre	<input type="checkbox"/>	40 cm	194077	20202
Skålformet høyre	<input type="checkbox"/>	35 cm	194080	20203
Skålformet venstre	<input type="checkbox"/>	35 cm	194081	20204
Skålformet høyre	<input type="checkbox"/>	40 cm	194082	20205
Skålformet venstre	<input type="checkbox"/>	40 cm	194083	20206



**Setetype Optimist - tilbehør**

**Hodestøtter**

Innfesting, type 3	<input type="checkbox"/>		194057	20177
Pute, type 3 (vanlig variant)	<input type="checkbox"/>		177913	20185
Pute, type 4	<input type="checkbox"/>		194085	20183

*Med ekstra sidestøtte i puten.*



Beskrivelse		Størrelse	HMS nr.	Lev. art. nr
<b>Lårstøtter Optimist</b>				
<i>Disse lårstøttene kan også brukes på Modulite</i>				
Lårstøttebeslag uten pute høyre	<input type="checkbox"/>		175495	20359
Lårstøttebeslag uten pute venstre	<input type="checkbox"/>		175496	20360
Lårstøttepute, kort høyre	<input type="checkbox"/>	20 cm	175512	20362
Lårstøttepute, kort venstre	<input type="checkbox"/>	20 cm	175513	20363
Lårstøttepute, lang høyre	<input type="checkbox"/>	24 cm	175514	20365
Lårstøttepute, lang venstre	<input type="checkbox"/>	24 cm	175515	20366



**Benstøtter**

<b>Benstøtter</b>				
Benstøtteholder, høy høyre	<input checked="" type="checkbox"/>	Pute opptil 7 cm	194054	SP1531073
Benstøtteholder, lav høyre	<input checked="" type="checkbox"/>	Pute opptil 7 cm	187616	SP1531071
Benstøtteholder, høy venstre	<input type="checkbox"/>	Pute over 7 cm	194053	SP1531082
Benstøtteholder, lav venstre	<input type="checkbox"/>	Pute over 7 cm	187617	SP1531072



**Benstøtteoverdel**

Manuelle benstøtter, høyre	<input type="checkbox"/>		174994	SP1449346
Manuelle benstøtter, venstre	<input type="checkbox"/>		174995	SP1449347
Elektrisk justerbare benstøtter, høyre	<input checked="" type="checkbox"/>		194022	SP1449408
Elektrisk justerbare benstøtter, venstre	<input checked="" type="checkbox"/>		194023	SP1449407
Sentermontert benstøtte 2 motorer	<input type="checkbox"/>		170355	1488898
<i>Inkludert fester</i>				
Sentermontert benstøtte manuell	<input type="checkbox"/>		203318	20509
<i>Inkludert fester</i>				
Sentermontert benstøtte 1 motor LNX	<input type="checkbox"/>			SP1571959



**Fotplater**

Fotplate dybde- og vinkelreg. bar, høyre	<input checked="" type="checkbox"/>		184520	SP1419345
Fotplate dybde- og vinkelreg. bar, venstre	<input checked="" type="checkbox"/>		184521	SP1419344
Hel fotplate	<input type="checkbox"/>		194044	SP1423156
Hel fotplate, stor	<input type="checkbox"/>	Setebredde 53	194043	SP1533540



**Styrebokser og alternative styringer**

<b>Styrebokser</b>				
DX-REM550 ①	<input checked="" type="checkbox"/>		167713	SP1523444
DX-REM34 «Dolphin» ②	<input type="checkbox"/>		022403	DX-REM34
DX-REMG90A ③	<input type="checkbox"/>		194131	1504720
DX-REMG91S ④	<input type="checkbox"/>		167731	DX-REMG91S



Beskrivelse	Størrelse	HMS nr.	Lev. art. nr
DX-REM41 «Bordstyring» ⑤	□	018531	SP1527930
Utsvingbart feste til styreboks, høyre	◆	175547	SP1496248
Utsvingbart feste til styreboks, venstre	□	175548	SP1496249
<b>Alternative styringer</b>			
Styreboks DX-RJM-HD	□	018535	DX-RJM-HD
<i>Tilleggsboks, tåler kraftig bruk</i>			
Styreboks DX-RJM	□	018534	DX-RJM
<i>Ekstern joystick i tillegg til hovedstyreboks</i>			
Ledsager-styreboks	□	143462	DX-ACU1-AS
Ledsagerstyring «Forus»	□	066432	1423651
<i>Se oppsettsguide i ACS2-brosjyre for hvilke deler som behøves</i>			
Feste Dx-Rem41	□	066436	51824
<i>på Forus ledsagerstyring</i>			
Feste ledsagersyring Forus	□	066437	1423650
<i>på kjørebøyle</i>			
Intuitiv ledsagerstyring ACS	□	215395	SP1603425
Feste intuitiv ledsagerstyring på kjørebøyle	□	215394	SP1603426
Hodestyring prox mini	□	203370	DSL-105M
Hodestyring prox std.	□	203371	DSL-105PS
Hodestyring prox ultra barn	□	203373	DSL-105STP
Hodestyring prox ultra voksen	□	203372	DSL-105STA
Hodestyring prox voksen	□	203369	DSL-105AE
<i>Hodestyringer bør tilpasses individuelt til bruker. Ta kontakt med din Invacare-representant for veiledning.</i>			



## Tilbehør styringer

Håndkontroll til el. funksjoner ①	□	018530	DX-ARC5-AS	
Ekstern ladekontakt ②	□	159441	DX-ACC3	
Modul for bryterstyring av stol ③	□	167726	DX-ACC4b	
Bryter Wafer Switch ④	□	143476	SWTA5018	
Bryterpanel med 5 funksjoner	□		1605747	
G-trac	□	166855	1660450	
Feste for REM41 på kjørebøyle bak	□	187746	1546162	
Joystick-forlenger	□	167741	GJS0055	
Busskabel 30 cm	□	30 cm	159443	GSM63003
Busskabel 2 m	□	2 m	067649	GSM63020



Beskrivelse		Størrelse	HMS nr.	Lev. art. nr
Forgrening busskabel Dx-Skt-4X	<input type="checkbox"/>		067615	SP1537967
Modul for bryterstyring av funksjoner	<input type="checkbox"/>		167724	DX-5SW
iPortal			194059	DJ-BTINT-HID-ACC
iPortal – kontroller din iDevice med stolens joystick	<input type="checkbox"/>			
Holder til iPhone	<input type="checkbox"/>	33 cm	194055	DJ-GNKS-IPH
	<input type="checkbox"/>	44 cm	194056	DJ-GNKL-IPH

Se Dynamic ACS-brosjyre

## Grep til styringer

Skumball	<input type="checkbox"/>		167745	GJS26826
T-Grep	<input type="checkbox"/>		167735	GJS0022
Rundt t-grep	<input type="checkbox"/>		167738	GJS0033
Flat t-plate	<input type="checkbox"/>		167740	GJS0044
Fingergrep	<input type="checkbox"/>		167742	GJS0066
Hakeskål	<input type="checkbox"/>		167744	GJS26819
Joystick golfkule	<input type="checkbox"/>		167746	GJS9983
Sort, rund kule	<input type="checkbox"/>			GJS0003
Mikrobryter svart	<input type="checkbox"/>		167757	SWLA70M
Mikrobryter blå	<input type="checkbox"/>		167758	SWLA70MB
Mikrobryter grønn	<input type="checkbox"/>		167759	SWLA70MG
Mikrobryter rød	<input type="checkbox"/>		022412	SWLA70MR
Mikrobryter gul	<input type="checkbox"/>		167760	SWLA70MY
Buddy Button rød	<input type="checkbox"/>		022411	SWTA5710
Buddy Button grønn	<input type="checkbox"/>		143464	SWTA5720
Buddy Button lilla	<input type="checkbox"/>		167762	SWTA5730
Buddy Button rosa	<input type="checkbox"/>		167763	SWTA5740
Buddy Button gul	<input type="checkbox"/>		167764	SWTA5750
Buddy Button blå	<input type="checkbox"/>		167765	SWTA5760



## Understell

Generelt				
Adapter for større setehøyde (+ 4 cm)	<input type="checkbox"/>		194015	SP1555071

## Farge på deksler

Blå	<input type="checkbox"/>			
Sort	<input checked="" type="checkbox"/>			
Champagne	<input type="checkbox"/>			
Rød	<input type="checkbox"/>			



Beskrivelse		Størrelse	HMS nr.	Lev. art. nr
Hvit	<input type="checkbox"/>			
<b>Hjul</b>				
<b>Svinghjul</b>				
Luftfylte 3.00 - 6, grå	<input checked="" type="checkbox"/>	26 cm diameter	157951	SP1418531
Punkteringssikret 300 - 6, grå	<input type="checkbox"/>	26 cm diameter	194138	SP1422932
Kompakte 3.00 - 6, grå	<input type="checkbox"/>	26 cm diameter	177855	SP1430231
<b>Drivhjul</b>				
Luftfylte 3.00 - 8, grå	<input checked="" type="checkbox"/>	34 cm diameter	194139	SP1532414
Punkteringssikrede 3.00 - 8, grå	<input type="checkbox"/>	34 cm diameter	194035	SP1532415
Kompakte 3.00 - 8, grå	<input type="checkbox"/>	34 cm diameter	194034	SP1532416
Trelleborg-dekk, luftfylte, 3.00 - 8	<input type="checkbox"/>	34 cm diameter	176434	SP1421800
Trelleborg-dekk, punkteringssikkert 3.00 - 8	<input type="checkbox"/>	34 cm diameter	176435	SP1421832
Nav med 4 hull. Felg med Trelleborg-dekk har 4 hull	<input type="checkbox"/>			SP1541458
<b>Diverse tilbehør</b>				
<b>Skjermer</b>				
Skjermer forhjul venstre	<input type="checkbox"/>		181800	SP1530530
Skjermer forhjul høyre	<input type="checkbox"/>		181801	SP1530553
Skjermer bakhjul høyre	<input type="checkbox"/>		181802	SP1540339
Skjermer bakhjul venstre	<input type="checkbox"/>		181803	SP1540340
<b>Annet</b>				
Polster benstøtte, par	<input type="checkbox"/>		202419	1574301
<i>Polstring som dekker hele overdelen av benstøtten. Trekkes over benstøtteoverdelen og hektes sammen med borrelås.</i>				
Polster benstøtte mini, par	<input type="checkbox"/>		203331	1578567
<i>2 stk puter som festes på innsiden av benstøtteoverdelen med borrelås.</i>				
Polster benstøtte kort, par	<input type="checkbox"/>		203330	1578566
<i>Polster som dekker område ved kneledd. Trekkes over benstøtteoverdelen og hektes sammen med borrelås.</i>				
Polster klesbeskytter, par	<input type="checkbox"/>		203329	1578565
<i>Polster som festes på klesbeskytter.</i>				
Polster til belte	<input type="checkbox"/>		203335	1578568
<i>Polster i 3 deler for økt komfort og kontaktflate. Mange justeringsmuligheter ved hjelp av borrelås.</i>				
Explore - ekstra fjæring på gafler	<input type="checkbox"/>		203314	1533118
<i>Gir ekstra komfort. Kan ikke ettermonteres.</i>				



Beskrivelse		Størrelse	HMS nr.	Lev. art. nr
Motor TT2 Storm4 høyre	<input type="checkbox"/>		203315	SP1559356
Motor TT2 Storm4 venstre	<input type="checkbox"/>		203316	SP1559359
<i>Mer kraft, stabilitet og kjørelengde. Kan ikke ettermonteres.</i>				
Ryggsekk Alfsnes	<input type="checkbox"/>		175546	Z176015A
Armlensveske, sort med feste	<input type="checkbox"/>		066415	SP1430416
Bagasjestativ	<input type="checkbox"/>		194021	SP1551619
Feste bagasjestativ			203352	SP1546314
Rullebelte	<input type="checkbox"/>		192286	20999
Hoftebelte festet på rygg	<input type="checkbox"/>		203343	SP1570381
Hoftebelte festet på sete	<input type="checkbox"/>		203344	SP1571183



*Vi har et stort utvalg av seler til manuelle rullestoler som også er kompatible med våre elektriske rullestoler. Se brosjyre om seler på [www.invacare.no](http://www.invacare.no).*

Presenning	<input type="checkbox"/>		167692	SP1518240
Kantklatrer	<input type="checkbox"/>		194061	SP1551945
Speil	<input type="checkbox"/>		066416	SP1422955
Feste til speil	<input type="checkbox"/>		066417	SP1423435
Krykkeholder komplett, høyre/venstre	<input type="checkbox"/>		203340	SP1570382

## Bord

Bord 54 cm uten utsparring	<input type="checkbox"/>	sb33 til 43	194026	SP1535050
Bord 62 cm uten utsparring	<input type="checkbox"/>	sb38 til 48	194029	SP1535010
Bord 66 cm uten utsparring	<input type="checkbox"/>	sb44 til 53	194032	SP1535011
Bord 54 cm utsparring joystick venstre	<input type="checkbox"/>	sb33 til 43	194025	SP1535009
Bord 62 cm utsparring joystick venstre	<input type="checkbox"/>	sb38 til 48	194028	SP1534974
Bord 66 cm utsparring joystick venstre	<input type="checkbox"/>	sb44 til 53	194031	SP1534975
Bord 54 cm utsparring joystick høyre	<input type="checkbox"/>	sb33 til 43	194024	SP1535051
Bord 62 cm utsparring joystick høyre	<input type="checkbox"/>	sb38 til 48	194027	SP1535012
Bord 66 cm utsparring joystick høyre	<input type="checkbox"/>	sb44 til 53	194030	SP1535049
Feste brakett alle bord	<input type="checkbox"/>	Alle	066402	SPZ177011
Festekit alle bord	<input type="checkbox"/>	Alle	194042	Z177025

