

# Mini Crosser M-modell

## - sterk, stabil og sikker



### Mini Crosser - et produkt i tiden som følger teknikkens utvikling

- Nytt Ergo2 sete med gode tilpasningsmuligheter. Rygg vinkelregulerbar med hendel, setedybde stillbar fra 32-55cm, glideskinne og hodestøtte. Fjærende setebunn
- Fjæring – unik regulerbar fjæring
- Hjul – store og brede hjul
- Kjørelenge – muligheter for ulike batterideksler
- Batterivalg. Kjørelenge opptil 80km med 115Ah batterier
- Håndbrems som virker på bakhjulene setter ny standard innen sikkerhet
- Høy brukervekt – opptil 175kg i std utførelse, 250kg i Maxx og HD utførelse
- LED bak- og blinklys
- Integrrert benskjerm – god beskyttelse mot vær og vind
- Mulighet for automatisk hastighetsreduksjon ved sving
- Utstyrt med helningsvarsel (M2)
- Stigeevne hele 13 grader
- Mulighet for ekstra store terrenggående hjul foran og bak (Bigfoot hjul)

### Mini Crosser M1 og M2 modell

Leveres både i 3- og 4-hjuls og M1 og M2 utgave og er en sterk og meget komfortabel el scooter: Her får man både stor motorkraft, mulighet for ekstra lang kjørelenge og regulerbar fjæring. Mini Crosser er spesielt konstruert for nordisk klima og geografi, hvilket betyr at den er velegnet for bruk året rundt, på dårlige veier, snøføre, og ellers hvor man ønsker ekstra stabilitet. Det er virkelig fokusert på sikkerheten, og uten at det går på kompromiss med bruksegenskaper og design. Leveres også med kabin.

### Hjul , fjæring og styret

Leveres standard med kraftige mønstrede hjul, og har behagelig fjæring på alle 4 hjul, inklusive justerbare støtdempere på bakhjulene. Vi har stort utvalg av ulike hjul, inklusive pigghjul. Det multijusterbare styret sikrer optimal komfort. Det er utstyrt med et kardantledd og kan heves, senkes

og vinkles. Krever kun liten armstyrke ved kjøring. Kurv blir stående stille når man svinger. Liten svingradius!

### Digitalt styrepanel på M2

Styrepanelet på M2 har en rekke ulike funksjoner, som tyverialarm, helningsvarsel, speedometer med tripteller, visning av temperatur, dato mm. Videre praktisk servicemodul – som viser feilkoder, kjørt lengde, kjøretid, batteristatus, voltstyrke, ladeforløp med mer. Dette gir mye enklere og mer effektiv service.

Den har også lyssensor slik at man kan velge om lysene skal slå seg automatisk av og på, videre mulighet for lydsignal ved rygging, bruk av blinklys mm.

### M2 HD-utgave

Ny forsterket utgave for brukere opptil 250 kg. Omfattende sete program med størrelser opptil 70 cm

### Ergo2-sete er standard

For å gi den ideelle sittstilling kan Mini Crossers nye Ergo2-sete justeres i høyde, dybde og ryggvinkelen reguleres enkelt med en hendel. Leveres i setebredde 40,45 og 50cm, setedybden kan justeres fra 32-55cm. Armlenene er både høyde-, bredde og vinkeljusterbare, samt oppfellbare og kan leveres i forskjellige utførelser med ulike armlenspolstre. Setet er videre utstyrt med glideskinne og kan dreies 180 grader. Fjærende setebunn bidrar til scooterens gode fjæringskomfort.

Det store sortimentet av seter, sete- og ryggputer og el funksjoner muliggjør nærmest enhver ønsket setetilpasning – muligheter man ellers kun finner på de mest avanserte el-rullestoler! Leveres i størrelser fra 35 til 70 cm (se under tilbehør).

# Mini Crosser M-modell

## - Scootere med NAV kontrakt



### Std utførelse: M1 voksen modell

M1 understell, Ergo2 sete sb45 sd32-55 I skai, setet har fjærende setebunn, rygg vinkelregulerbar med hendel, setedybdejustering 32-55cm, glideskinne, svingbart 180 grader, høydejustering setehøyde 43-53cm, armlener oppfellbare, regulerbar i vinkel samt justerbar i høyde og bredde, hodestøtte regulerbart i høyde, styre regulerbart i vinkel ved hjelp av gassfjær og justerbart i høyde, batterier 2x 80Ah , batterilader, brede hjul og myk fjæring med justerbare støtdempere, kurv foran, 2 stk speil, krykholder. Maks brukervekt 175kg.

Forberedt for langt batterideksel med mulighet for 2x 115Ah batterier for økt kjørelengde (tilbehør) og alternative Ergo2/Ergo1/Spinalus og HD seter med sb fra 35, 37, 40, 45, 50, 55, 60, 65 og 70 cm.

Post	Rangering	Varenr	Hms art nr	Varenavn
1	2	M1-40S-NO	203488	Minicrosser M1-15 4hjul Ergo2 sb45 sd32-55 10km/t



### Std utførelse: M2 bred HD modell

M2 HD understell forsterket for brukervekt opptil 250kg , Ergo2 sete sb50 sd32-55 I skai, setet har fjærende setebunn, rygg vinkelregulerbar med hendel, setedybdejustering 32-55cm, glideskinne, svingbart 180grader, høydejustering setehøyde 43-53cm, armlener oppfellbare, regulerbar i vinkel samt justerbar i høyde og bredde, hodestøtte regulerbart i høyde, styre regulerbart i vinkel ved hjelp av gassfjær og justerbart i høyde, batterier 2x 80Ah , batterilader, brede hjul og myk fjæring med justerbare støtdempere, kurv foran, 2 stk speil, krykholder. Tyveri- og helningsalarm, digitalt speedometer med mange ulike funksjoner, servicemodul mm. Maks brukervekt 250kg.

Forberedt for langt batterideksel med mulighet for 2x 115Ah batterier for økt kjørelengde (tilbehør) og alternative Ergo2/Ergo1/Spinalus og HD seter med sb fra 35, 37, 40, 45, 50, 55, 60, 65 og 70 cm.

Post	Rangering	Varenr	Hms art nr	Varenavn
2	3	M2-40S-HD-NO	203494	Minicrosser M2-15 HD 4hjul Ergo2 sb45 sd32-55 10km/t brukervekt 250 kg



### Std utførelse: M1 Små voksne/junior/barne modell

M1 understell, Ergo2 sete sb40 sd32-55 I skai, setet har fjærende setebunn, rygg vinkelregulerbar med hendel, setedybdejustering 32-55cm, glideskinne, svingbart 180 grader, høydejustering setehøyde 43-53cm, armlener oppfellbare, regulerbar i vinkel samt justerbar i høyde og bredde, hodestøtte regulerbart i høyde, styre regulerbart i vinkel ved hjelp av gassfjær og justerbart i høyde, batterier 2x 80Ah , batterilader, brede hjul og myk fjæring med justerbare støtdempere, kurv foran, 2 stk speil, krykholder. Maks brukervekt 175kg.

Forberedt for langt batterideksel med mulighet for 2x 115Ah batterier for økt kjørelengde (tilbehør) og alternative Ergo2/Ergo1/Spinalus og HD seter med sb fra 35, 37, 40, 45, 50, 55, 60, 65 og 70 cm.

Post	Rangering	Varenr	Hms art nr	Varenavn
5	1	M1-40S-JR-NO	203489	Minicrosser M1-15 4hjul Ergo2 sb45 sd32-55 10km/t til små voksne/junior



### Std utførelse: M2 Små voksne/junior/barne modell

M2 understell, Ergo2 sete sb40 sd32-55 I skai, setet har fjærende setebunn, rygg vinkelregulerbar med hendel, setedybdejustering 32-55cm, glideskinne, svingbart 180grader, høydejustering fra setehøyde 45cm, armlener oppfellbare, regulerbar i vinkel samt justerbar i høyde og bredde, hodestøtte regulerbart i høyde, styre regulerbart i vinkel ved hjelp av gassfjær og justerbart i høyde, batterier 2x 80Ah , batterilader, brede hjul og myk fjæring med justerbare støtdempere, kurv foran, 2 stk speil, krykholder. Tyveri- og helningsalarm, digitalt speedometer med mange ulike funksjoner, servicemodul mm. Maks brukervekt 175kg.

Forberedt for langt batterideksel med mulighet for 2x 115Ah batterier for økt kjørelengde (tilbehør) og alternative Ergo2/Ergo1/Spinalus og HD seter med sb fra 35, 37, 40, 45, 50, 55, 60, 65 og 70 cm.

Post	Rangering	Varenr	Hms art nr	Varenavn
5	2	M2-40S-JR-NO	203490	Minicrosser M2-15 4hjul Ergo2 sb45 sd32-55 10km/t til små voksne/junior

# Mini Crosser M-modell

## - sterk, stabil og sikker



M2 standard



M2 3-hjuls utgave



M2 display

M1 display

Tekniske data Minicrosser	M1/M2/M2 HD 4hjul	M1/M2 3hjul	M1-Joy	Maxx
Lengde: (uten/med krykkeholder/tippesikring)	140/148cm	135/143cm	140/148cm	145/159
Lengde med kabin	161cm		161cm	161cm
Bredde:	68cm	68cm	68cm	68cm
Bredde med kabin	76cm		76cm	76cm
Hastighet	Maks 10km/t	Maks 10km/t	Maks 10km/t	Maks 10km/t
Kjørelengde 80Ah batterier (std)	40-50km*	ca40-50km*	40-50km*	40-50km*
Kjørelengde 115Ah batterier (tilbehør)	70-80km*	70-80km*	70-80km*	70-80km*
Stigeevne	13 grader	13 grader	10 grader	13 grader
Maks hinder	11cm	11cm	11cm	11cm
Frihøyde under stol	13,5cm	13,5cm	13,5cm	13,5cm
Vekt kpl m batterier	169kg (HD 171 kg)	158kg	175 /182 m el funk	177kg
Vekt batterier (80ah)	ca 20kg	ca 20kg	ca 20kg	ca 20kg
Brukervekt maks	175kg (HD 250kg)**	175kg	150kg	250kg **
Setebredde Ergo2 seter (br.vekt 180kg) std	40,45,50cm	40,45,50cm	40,45,50cm	40,45,50cm
Setebredder Ergo1 junior/barneseter	35,38cm	35,38cm	35,38cm	35,38cm
Setebredder Spinalus seter (br.vekt 175kg)	35,40,45,50,55,60cm	55,40,45,50,55,60cm	35,40,45,50,55,60cm	35,40,45,50,55,60cm
Setebredder HD seter (brukervekt 250kg)	50,55,60,65,70cm	50,55,60,65,70cm	50,55,60,65,70cm	50,55,60,65,70cm
Setedybde Ergo2 seter (std)	32-55cm	32-55cm	32-55cm	32-55cm
Setedybde Ergo1 barn/juniorsete	20-30/25-40cm	20-30/25-40cm	20-30/25-40cm	20-30/25-40cm
Setedybde Spinalus og HD seter	32-52cm	32-55cm	32-55cm	32-55cm
Setehøyde (med Ergo2)	43-53cm	43-53cm	43-53cm	43-53cm
Venderadius	141cm	105cm	160cm	141cm
Motorstyrke Watt	700	700	700	1200 (2 motorer)
Bestått kollisjonstest iht ISO 7176-19	Ja (ikke HD)	Ja	Nei	Nei
Mulighet for ekstra store terrenghjul (tilbehør)	Ja	Kun bak	Ja	Std
Fjæring	Justerbar	Justerbar	Justerbar	Justerbar

\*Kjørelengde i henhold til ISO norm ved 20 grader og flatt terreng. Reduseres ved lavere temperaturer, ulendt terreng, høy belastning og ved for lavt trykk i dekkene mm. Kan være betydelig kortere vinterstid. Maks batterikapasitet oppnås først etter ca 20 ladinger/utladinger.

\*\*Betingelser at setet er godkjent for brukervekt 250kg – HD-seter kreves ved brukervekt over 180kg.

# Mini Crosser Seter



**Ergo2 sete.** Vårt flotte nye standardsete, med vårt tradisjonelle Ergo-setes anerkjente komfort og med nye tilpasningsmuligheter. Setet har justerbar setedybde 32-55 cm og regulerbar ryggvinkel, enkelt betjent med en hendel. Nakkestøtte og glideskinner er standard. Leveres i sb 40, 45, 50 cm. Rygghøyde 50 cm. Høyde, bredde og vinkel-regulerbare armlener. Kan som tilbehør utstyres med el ryggregulering, el seterotasjon, el seteforskyver og el seteheis  
M-127-07-0152 Ergo2 sete sb 40 sd 32-55 rh 50  
M-127-07-0153 Ergo2 sete sb 45 sd 32-55 rh 50  
M-127-07-0154 Ergo2 sete sb 50 sd 32-55 rh 50



**Ergo1 barne- og juniorseter**  
Vårt ergosete tilpasset til barn og ungdom.  
Barnesete sb 35cm, sd 20-30cm, rh 36cm  
Juniorsete sb 38cm, sd 25-40cm, rh 41cm  
M-127-07-008M Barn  
M-127-07-007M Junior



**Spinalus Pro sete.** Den mest fleksible seteløsningen du har sett med helt unike justeringsmuligheter på ryggen, samt alternative ryggputer. Kan justeres på setet for brukere med atypisk ryggform, eksempelvis skoliose, kyfose etc. eller ved ulike behov for støtte. Ryggen er utrustet med festespor for utsvingbare sidestøtter, ulike hodestøtter etc. Kan også leveres med el. funksjoner, og leveres i skai eller stoff.

M-127-07-050M Spinalus Pro sete sb 35 sd 32-55 rh 48  
M-127-07-051M-JR Spinalus Pro sete sb 40 sd 32-55 rh 48  
M-127-07-051M Spinalus Pro sete sb 40 sd 32-55 rh 55  
M-127-07-052M Spinalus Pro sete sb 45 sd 32-55 rh 55  
M-127-07-053M Spinalus Pro sete sb 50 sd 32-55 rh 55  
M-127-07-054M Spinalus Pro sete sb 55 sd 32-55 rh 55  
M-127-07-056M Spinalus Pro sete sb 60 sd 32-55 rh 55



**HD sete.** Ekstra forsterket sete og armlen for ekstra høy brukervekt opp til 250 kg. Leveres i setebredde 50, 55, 60, 65 og 70 cm, setedybde justerbart 32-52cm, rygghøyde 48cm.  
M-127-07-104M 50 cm  
M-127-07-100M 55 cm  
M-127-07-101M 60 cm  
M-127-07-102M 65 cm  
10M-127-07-103M 70 cm



**Ryggpute Spinalus Pro standard**  
C2-0616 40 cm  
C2-0626 45 cm  
C2-0636 50 cm  
C2-0646 55 cm



**Ryggpute Spinalus Pro med sidestøtte**  
C2-0618 40 cm  
C2-0628 45 cm  
C2-0638 50 cm  
C2-0648 55 cm



# Mini Crosser

## Tilbehør til seter



### Hodestøtte multiregulerbar

Leveres i stoff eller skai og i 2 størrelser  
Passer på Ergo1 og Spinalus Pro seter.  
T-127-07-037 Voksen skai



### Hodestøtte med regulerbar sidestøtte

Leveres i stoff eller skai og i 2 størrelser.  
Passer på Ergo1 og Spinalus Pro seter.  
C2-0271 Voksen skai



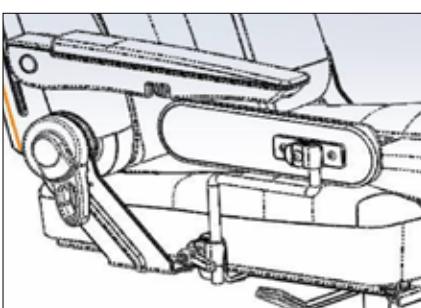
### Hodestøtte Stealth Comfort

CP280 Voksen 25 cm  
CP180 Voksen 35 cm  
CP580 Voksen 45 cm  
CPN380 Barn 15 cm  
CR-01175 Monteringsbrakett Ergo2, Ergo1 og Spinalus Pro



### Sidestøtte Stealth utsvingbar

Passer på Spinalus Pro og Ergo2 sete.  
CR-01412 Hø  
CR-01413 Ve  
Andre størrelser og utførelser, se bestillingsdata



### Sidestøtte sete/lårstøtte

Avtagbar og justerbar i høyde, bredde og vinkel  
CR-03074 32x10 cm for Ergo2  
CR-01345 32x10 cm for Ergo1 og Spinalus Pro  
CR-01343 24x10 cm for Ergo1 og Spinalus Pro



### Ryggregulering

Elektrisk eller med gassfjær  
T-127-07-046 Elektrisk Ergo1/Spinalus Pro  
T-127-07-047 Gassfjær Ergo1/Spinalus Pro  
M-127-07-158 Elektrisk Ergo2



### Elektrisk seteheis

For brukervekt opp til 150 kg.  
M-127-07-005 Ergo1/Spinalus Pro  
M-127-07-051 Ergo2



### Elektrisk seterotasjon og elektrisk seteforskyver

God hjelp for forflytning inn og ut av stolen.  
M-127-07-159 Seteforskyver el. Ergo2  
M-127-07-160 Seterotasjon el Ergo2  
M-127-07-045 Seteforskyver el. Ergo1/Spinalus Pro  
M-127-07-060 Seterotasjon el. Ergo1/Spinalus Pro



### Mykt armlenspolster i skinn

For høyere komfort.  
CR-00787 Hø voksen 35x7 cm  
CR-00788 Ve voksen 35 x7cm  
CR-01009 Hø junior 23x7 cm  
CR-01010 Ve junior 23x7 cm  
CR-00777 Hø bred 35x10 cm  
CR-00778 Ve bred 35x10 cm  
CR-00783 Hø lang 40x7 cm  
CR-00784 Ve lang 40x7 cm



### Armlener med mykt polster til Ergo1 / Spinalus

CR-00351 / CR-00352 7x35 cm (hø/ve)  
CR-00354 / CR-00353 7x21 cm (hø/ve)  
CR-00355 / CR-00356 10x35 cm (hø/ve)  
CR-00465 / CR-00466 7x26cm (hø/ve)  
M-127-07-170/ M-127-07-169 Adapter for Ergo2 voksen hø/ve Adapter for Ergo2 voksen hø/ve  
M-127-07-172/ M-127-07-171 Adapter for Ergo2 voksen hø/ve Adapter for Ergo2 junior hø/ve



### Armlenspolster med lårstøtte

SR-01640 Voksen hø/ve  
SR-01641 Junior hø  
SR-03697 Junior ve  
SR-01642 Barn hø  
SR-03696 Barn ve



### Hemiplegi armlen

C2-0280 Høyre  
C2-0281 Venstre  
CR-00131 C-skinneholder for hemiarmen

# Mini Crosser

## Tilbehør



### Speil

Vi har forskjellige speilløsninger til våre scootere og til kabin. SR-05206 Hø SR-05207 Ve T-127-06-576 M-Joy hø T-127-06-575 M-Joy ve



### Kurv foran.

Kan enkelt tas av/på M-127-06-163 M-127-06-560 for mod. TJ



### Kurv bakmontert

For montering bak på sete eller bak på kabin. Ny universal modell som passer sb 35-70 cm M-127-06-164 Ergo1/Spinalus Pro seter M-127-06-165 Ergo2 seter



### Hoftebelte.

Flere modeller, bla. standardbelte, rullebelte m.m. T-127-06-144 Hoftebelte C2-0260 Rullebelte Ergo1/Spinalus Pro M-127-06-161 Rullebelte Ergo2



### Stor bagasjeboks bakmontert.

For montering bak på C-skinne eller bak på kabin. Med låsbart lokk. M-127-06-260



### Veske

Liten veske i skinn. Alternativt kan leveres ryggsekk. C5-0430 C5-001 Ryggsekk



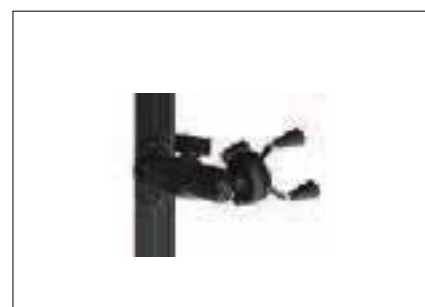
### Presening

Passer de fleste scootere og el.rullestoler. T-127-06-135



### Ansiktsskjerm

Gir god beskyttelse for vær og vind. Passer på M1/M2 og Maxx. T-127-06-165



### Holder mobiltelefon.



### Støtfanger stor.

M-127-3-535



### Kurv foran M1-Joy

T-127-06-560

# Mini Crosser

## Tilbehør



### Krykkeholder

Kan leveres for bakmontering eller setemontering.  
M-127-06-002 Bakmontert  
C5-0450 Setemontert



**Holder for rollator.** For montering i C-skinne bak på scooteren. Finnes i 3 varianter, standard, for Trojarollator og i elektrisk utførelse.  
T-127-06-139 Standard modell  
T-127-06-585 For rollator Troja/Volaris  
T-127-06-216 Elektrisk modell



### Holder for manuell rullestol

For montering i C-skinne bak på stolen.  
Oppgi om fastramme eller kryssrammestol  
T-127-06-131 Rullestol kryssramme  
T-127-06-216 Elektrisk, f. fastrammestol



### Holder for oksygenflaske

Kan tilpasses en rekke ulike typer oksygenflasker.  
T-127-06-124  
Alternative utførelser på forespørsel



### Digitalt speedometer for M1

Angir hastighet og kjørt distanse.  
M-127-06-14 Speedometer M1



### Vrigass

Finnes for både venstre og høyre hånd.  
T-127-06-110 Hø  
T-127-06-111 Ve



### Standard gass

Kan leveres høyremontert, venstremontert eller begge sider samt i junior utførelse (se bestillingsdata).  
M-127-06-202 Gass ve  
M-127-06-171 Gass begge sider  
T-127-06222 Junior utførelse (ved ny stol)



### Fotgass

Angi ønsket side.  
T-127-06-574



### Lader Power Buddy for nettbrett/mobiltelefon

Utstyrt med LED lys  
321260



### Ladegrep Recharge ekstra stort

30593 (inkl. socket)  
30592 (uten socket)



### Plug air safe

Plugges i ladestikk og hindrer stolen i å starte og kjøre.  
32150



# Mini Crosser Tilbehør



**Kjøreslag**  
T-127-06-129



**Regncape blå**  
T-127-06-137 Voksen  
T-127-06-136 Junior



**Kjørepose**  
Flere størrelser, kan også leveres med varme.



**Benstøtte forhøyet**  
Høyderegulerbar 3-16 cm og vinkelregulerbar.  
M-127-06-117 M1/M2/Maxx-M/M-Joy



**Forhøyet fotplate 5 cm**  
M-127-6-908 4W- stor  
M-127-6-909 4W- liten

Stor og liten kan brukes alene eller i kombinasjon.



**Fotplate forlenget.** For modell 3-hjul.  
T-127-06-119 Høyre T-modell  
T-127-06-120 Venstre T-modell  
M-127-06-119 Høyre M-modell  
M-127-06-120 Venstre M-modell



**Amputasjonsstøtte**  
Monteres i seteskinne på høyre eller venstre side. Regulerbar i høyde, dybde og vinkel.  
T-127-06-103 for Ergo1/Spinalus Pro  
M-127-07-162 Ergo2



**Kantlist.** T-127-06-125 pr. stk.



**Leggstøtte**  
T-127-06-109 Høyre, 4-hjuls  
T-127-06-174 Venstre, 4-hjuls  
T-127-06-108 Høyre, Venstre, 3-hjuls



# Mini Crosser Tilbehør



**Hjul** Stort sortiment av hjul med eller uten pigg.  
M-127-3-168 Hjul bred luft  
M-127-3-168P Hjul bred luft med pigg  
M-127-3-165 Hjul bred punkteringsfri



**Fjernbetjening**  
Praktisk ved kjøring inn og ut av bil.  
Fremover/bakover og hastighetsregulering.  
T-127-06-113



**Utvendig ladestikk kabin**  
M-127-06-966



**Veltebøyle**  
M-127-06-258 M1, M2, M-Joy og Maxx



**Reservehjulsholder**  
T-127-06-138



**Tilbehørsadapter Mini Crosser Kabin**  
T-127-6-952



**Tippesikring**  
M-127-06-104 Tippesikring M1/M2/M-Joy  
M-127-02-030 Tippesikring Maxx-M



**Ekstra store terrenghjul (Bigfoothjul)**  
Leveres som standard på Maxx M, som tilbehør på øvrige modeller  
**M-127-3-171** Tilleggspris 2 stk. bak Bigfoothjul ved ny-levering.  
**M-127-06-150** Tilleggspris alle 4 4stk Bigfoothjul ved nylevering (ikke M-Joy)  
**T-127-03-705** Hjul Bigfoot stk. Som reservedel/ved etterlevering.

km

**Ekstra lang kjørelengde**  
Kan oppnåes med oppgradering til ekstra langt batterideksel og 115 Am batterier