

Mini Crosser Kabin

- Kjør dit du vil uansett sesong eller værforhold



Kabin kan leveres på Mini Crosser M1, M2, Maxx og M-Joy.

- Alle modeller standard med varmeapparat, friskluftvifte, elektrisk vindusvisker og spyler, speil innvendig og utvendig, kurv, krykkeholder, tilbehørsadapter, batterier og lader
- Sitt varmt og tørt
- Kabin til all slags vær året rundt
- Ergo2-sete sb45 (ev. alt. størrelser)
- Vinduer i dørene som kan åpnes
- Frontrute, bakrute og bevegelige sideruter i herdet bilglass
- God innvendig plass
- Lavt støynivå
- God utsikt gjennom store vinduer
- Enkel forflytning
- Et godt hjelpemiddel for alle med kuldeinntoleranse
- Leveres standard med 2x80 Ah batterier, alternativt med 2x115 Ah batterier for ekstra lang kjørelengde (tilbehør)

Gjennomtenkt til minste detalj

Mini Crosser med kabin har god innvendig plass, lavt støynivå og fin utsikt gjennom stor vinduer. De store dørene gjør forflytning inn og ut fra kabinen enkel. Ruter i herdet ripefast designglass sikrer god sikt og lang holdbarhet. Maks setebredde 55 cm uten armlen. Mulighet for fjerning av dører om sommeren.

Post	Rangering	Varenr	HMS nr	Varbeskrivelse
4	1	M1-40G-CAB-NO	203491	Minicrosser M1-15 CAB Ergo2 sb45 sd32-55 m kabin
4	2	M2-40G-CAB-NO	203492	Minicrosser M2-15 CAB Ergo2 sb45 sd32-55 m kabin
4	3	Maxx-40G-CAB-NO	203493	Minicrosser M2 Maxx-15 CAB Ergo2 sb45 sd32-55 m kabin 2 motorsdrift



Mini Crosser M-modell

- sterk, stabil og sikker



M2 standard



M2 3-hjuls utgave



M2 display

M1 display

Tekniske data Minicrosser	M1/M2/M2 HD 4hjul	M1/M2 3hjul	M1-Joy	Maxx
Lengde: (uten/med krykkeholder/tippesikring)	140/148cm	135/143cm	140/148cm	145/159
Lengde med kabin	161cm		161cm	161cm
Bredde:	68cm	68cm	68cm	68cm
Bredde med kabin	76cm		76cm	76cm
Hastighet	Maks 10km/t	Maks 10km/t	Maks 10km/t	Maks 10km/t
Kjørelengde 80Ah batterier (std)	40-50km*	ca40-50km*	40-50km*	40-50km*
Kjørelengde 115Ah batterier (tilbehør)	70-80km*	70-80km*	70-80km*	70-80km*
Stigeevne	13 grader	13 grader	10 grader	13 grader
Maks hinder	11cm	11cm	11cm	11cm
Frihøyde under stol	13,5cm	13,5cm	13,5cm	13,5cm
Vekt kpl m batterier	169kg (HD 171 kg)	158kg	175 /182 m el funk	177kg
Vekt batterier (80ah)	ca 20kg	ca 20kg	ca 20kg	ca 20kg
Brukervekt maks	175kg (HD 250kg)**	175kg	150kg	250kg **
Setebredde Ergo2 seter (br.vekt 180kg) std	40,45,50cm	40,45,50cm	40,45,50cm	40,45,50cm
Setebredder Ergo1 junior/barneseter	35,38cm	35,38cm	35,38cm	35,38cm
Setebredder Spinalus seter (br.vekt 175kg)	35,40,45,50,55,60cm	55,40,45,50,55,60cm	35,40,45,50,55,60cm	35,40,45,50,55,60cm
Setebredder HD seter (brukervekt 250kg)	50,55,60,65,70cm	50,55,60,65,70cm	50,55,60,65,70cm	50,55,60,65,70cm
Setedybde Ergo2 seter (std)	32-55cm	32-55cm	32-55cm	32-55cm
Setedybde Ergo1 barn/juniorsete	20-30/25-40cm	20-30/25-40cm	20-30/25-40cm	20-30/25-40cm
Setedybde Spinalus og HD seter	32-52cm	32-55cm	32-55cm	32-55cm
Setehøyde (med Ergo2)	43-53cm	43-53cm	43-53cm	43-53cm
Venderadius	141cm	105cm	160cm	141cm
Motorstyrke Watt	700	700	700	1200 (2 motorer)
Bestått kollisjonstest iht ISO 7176-19	Ja (ikke HD)	Ja	Nei	Nei
Mulighet for ekstra store terrenghjul (tilbehør)	Ja	Kun bak	Ja	Std
Fjæring	Justerbar	Justerbar	Justerbar	Justerbar

*Kjørelengde i henhold til ISO norm ved 20 grader og flatt terreng. Reduseres ved lavere temperaturer, ulendt terreng, høy belastning og ved for lavt trykk i dekkene mm. Kan være betydelig kortere vinterstid. Maks batterikapasitet oppnås først etter ca 20 ladinger/utladinger.

**Betingelser at setet er godkjent for brukervekt 250kg – HD-seter kreves ved brukervekt over 180kg.

Mini Crosser Seter



Ergo2 sete. Vårt flotte nye standardsete, med vårt tradisjonelle Ergo-setes anerkjente komfort og med nye tilpasningsmuligheter. Setet har justerbar setedybde 32-55 cm og regulerbar ryggvinkel, enkelt betjent med en hendel. Nakkestøtte og glideskinner er standard. Leveres i sb 40, 45, 50 cm. Rygg høyde 50 cm. Høyde, bredde og vinkel-regulerbare armlener. Kan som tilbehør utstyres med el ryggregulering, el seterotasjon, el seteforskyver og el seteheis
M-127-07-0152 Ergo2 sete sb 40 sd 32-55 rh 50
M-127-07-0153 Ergo2 sete sb 45 sd 32-55 rh 50
M-127-07-0154 Ergo2 sete sb 50 sd 32-55 rh 50



Ergo1 barne- og juniorseter
Vårt ergosete tilpasset til barn og ungdom. Barnesete sb 35cm, sd 20-30cm, rh 36cm
Juniorsete sb 38cm, sd 25-40cm, rh 41cm
M-127-07-008M Barn
M-127-07-007M Junior



Spinalus Pro sete. Den mest fleksible seteløsningen du har sett med helt unike justeringsmuligheter på ryggen, samt alternative ryggputer. Kan justeres på setet for brukere med atypisk ryggform, eksempelvis skoliose, kyfose etc. eller ved ulike behov for støtte. Ryggen er utrustet med festespor for utsvingbare sidestøtter, ulike hodestøtter etc. Kan også leveres med el. funksjoner, og leveres i skai eller stoff.

M-127-07-050M Spinalus Pro sete sb 35 sd 32-55 rh 48
M-127-07-051M-JR Spinalus Pro sete sb 40 sd 32-55 rh 48
M-127-07-051M Spinalus Pro sete sb 40 sd 32-55 rh 55
M-127-07-052M Spinalus Pro sete sb 45 sd 32-55 rh 55
M-127-07-053M Spinalus Pro sete sb 50 sd 32-55 rh 55
M-127-07-054M Spinalus Pro sete sb 55 sd 32-55 rh 55
M-127-07-056M Spinalus Pro sete sb 60 sd 32-55 rh 55



HD sete. Ekstra forsterket sete og armlen for ekstra høy brukervekt opp til 250 kg. Leveres i setebredde 50, 55, 60, 65 og 70 cm, setedybde justerbart 32-52cm, rygg høyde 48cm.
M-127-07-104M 50 cm
M-127-07-100M 55 cm
M-127-07-101M 60 cm
M-127-07-102M 65 cm
10M-127-07-103M 70 cm



Ryggpute Spinalus Pro standard
C2-0616 40 cm
C2-0626 45 cm
C2-0636 50 cm
C2-0646 55 cm



Ryggpute Spinalus Pro med sidestøtte
C2-0618 40 cm
C2-0628 45 cm
C2-0638 50 cm
C2-0648 55 cm

Mini Crosser

Tilbehør til seter



Hodestøtte multiregulerbar

Leveres i stoff eller skai og i 2 størrelser
Passer på Ergo1 og Spinalus Pro seter.
T-127-07-037 Voksen skai



Hodestøtte med regulerbar sidestøtte

Leveres i stoff eller skai og i 2 størrelser.
Passer på Ergo1 og Spinalus Pro seter.
C2-0271 Voksen skai



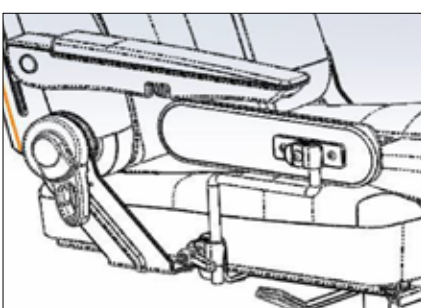
Hodestøtte Stealth Comfort

CP280 Voksen 25 cm
CP180 Voksen 35 cm
CP580 Voksen 45 cm
CPN380 Barn 15 cm
CR-01175 Monteringsbrakett Ergo2, Ergo1 og Spinalus Pro



Sidestøtte Stealth utsvingbar

Passer på Spinalus Pro og Ergo2 sete.
CR-01412 Hø
CR-01413 Ve
Andre størrelser og utførelser, se bestillingsdata



Sidestøtte sete/lårstøtte

Avtagbar og justerbar i høyde, bredde og vinkel
CR-03074 32x10 cm for Ergo2
CR-01345 32x10 cm for Ergo1 og Spinalus Pro
CR-01343 24x10 cm for Ergo1 og Spinalus Pro



Ryggregulering. Elektrisk eller med gassfjær

T-127-07-046 Elektrisk Ergo1/Spinalus Pro
T-127-07-047 Gassfjær Ergo1/Spinalus Pro
M-127-07-158 Elektrisk Ergo2



Elektrisk seteheis. For brukervekt opp til 150 kg.

M-127-07-005 Ergo1/Spinalus Pro
M-127-07-051 Ergo2



Elektrisk seterotasjon og elektrisk seteforskyver.

God hjelp for forflytning inn og ut av stolen.
M-127-07-159 Seteforskyver el. Ergo2
M-127-07-160 Seterotasjon el Ergo2
M-127-07-045 Seteforskyver el. Ergo1/Spinalus Pro
M-127-07-060 Seterotasjon el. Ergo1/Spinalus Pro



Mykt armlenspolster i skinn.

For høyere komfort.
CR-00787 Hø voksen 35x7 cm
CR-00788 Ve voksen 35 x7cm
CR-01009 Hø junior 23x7 cm
CR-01010 Ve junior 23x7 cm
CR-00777 Hø bred 35x10 cm
CR-00778 Ve bred 35x10 cm
CR-00783 Hø lang 40x7 cm
CR-00784 Ve lang 40x7 cm



Armlener med mykt polster til Ergo1 / Spinalus

CR-00351 / CR-00352 7x35 cm (hø/ve)
CR-00354 / CR-00353 7x21 cm (hø/ve)
CR-00355 / CR-00356 10x35 cm (hø/ve)
CR-00465 / CR-00466 7x26cm (hø/ve)
M-127-07-170/ M-127-07-169
Adapter for Ergo2 voksen hø/ve
M-127-07-172/ M-127-07-171
Adapter for Ergo2 junior hø/ve



Armlenspolster med lårstøtte

SR-01640 Voksen hø/ve
SR-01641 Junior hø
SR-03697 Junior ve
SR-01642 Barn hø
SR-03696 Barn ve



Hemiplegi armlen

C2-0280 Høyre
C2-0281 Venstre
CR-00131 C-skinneholder for hemiarmen

Mini Crosser

Tilbehør



Speil

Vi har forskjellige speilløsninger til våre scootere og til kabin.
SR-05206 Hø
SR-05207 Ve
T-127-06-576 M-Joy hø
T-127-06-575 M-Joy ve



Kurv foran.

Kan enkelt tas av/på
M-127-06-163
M-127-06-560 for mod. TJ



Kurv bakmontert

For montering bak på sete eller bak på kabin.
Ny universal modell som passer sb 35-70 cm
M-127-06-164 Ergo1/Spinalus Pro seter
M-127-06-165 Ergo2 seter



Hoftebelte.

Flere modeller, bla. standardbelte, rullebelte m.m.
T-127-06-144 Hoftebelte
C2-0260 Rullebelte Ergo1/Spinalus Pro
M-127-06-161 Rullebelte Ergo2



Stor bagasjeboks bakmontert.

For montering bak på Cskinne eller bak på kabin. Med låsbart lokk.
M-127-06-260



Veske

Liten veske i skinn. Alternativt kan leveres ryggsekk.
C5-0430
C5-001 Ryggsekk
C5-044 Krok for veske/sekk



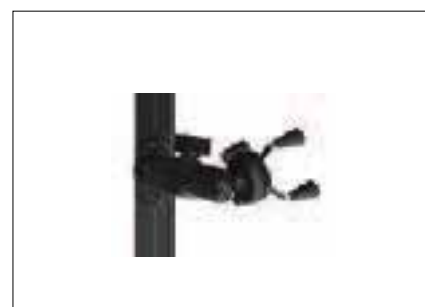
Presening

Passer de fleste scootere og el.rullestoler.
T-127-06-135



Ansiktsskjerm

Gir god beskyttelse for vær og vind.
Passer på M1/M2 og Maxx.
T-127-06-165



Holder mobiltelefon.



Støtfanger stor.

M-127-3-535



Kurv foran M1-Joy

T-127-06-560

Mini Crosser

Tilbehør



Krykkeholder

Kan leveres for bakmontering eller setemontering.
M-127-06-002 Bakmontert
C5-0450 Setemontert



Holder for rollator. For montering i C-skinne bak på scooteren. Finnes i 3 varianter, standard, for Trojarollator og i elektrisk utførelse.
T-127-06-139 Standard modell
T-127-06-585 For rollator Troja/Volaris
T-127-06-216 Elektrisk modell



Holder for manuell rullestol

For montering i C-skinne bak på stolen. Oppgi om fastramme eller kryssrammestol
T-127-06-131 Rullestol kryssramme
T-127-06-216 Elektrisk, f. fastrammestol



Holder for oksygenflaske

Kan tilpasses en rekke ulike typer oksygenflasker.
T-127-06-124
Alternative utførelser på forespørsel



Digitalt speedometer for M1

Angir hastighet og kjørt distanse.
M-127-06-14 Speedometer M1



Vrigass

Finnes for både venstre og høyre hånd.
T-127-06-110 Hø
T-127-06-111 Ve



Standard gass

Kan leveres høyremontert, venstremontert eller begge sider samt i junior utførelse (se bestillingsdata).
M-127-06-202 Gass ve
M-127-06-171 Gass begge sider
T-127-06222 Junior utførelse (ved ny stol)



Fotgass

Angi ønsket side.
T-127-06-574



Lader Power Buddy for nettbrett/mobiltelefon

Utstyrt med LED lys
321260



Ladegrep Recharge ekstra stort

30593 (inkl. socket)
30592 (uten socket)



Plug air safe

Plugges i ladestikk og hindrer stolen i å starte og kjøre.
32150

Mini Crosser Tilbehør



Kjøreslag
T-127-06-129



Regncape blå
T-127-06-137 Voksen
T-127-06-136 Junior



Kjørepose
Flere størrelser, kan også leveres med varme.



Benstøtte forhøyet
Høyderegulerbar 3-16 cm og vinkelregulerbar.
M-127-06-117 M1/M2/Maxx-M/M-Joy



Forhøyet fotplate 5 cm
M-127-6-908 4W- stor
M-127-6-909 4W- liten

Stor og liten kan brukes alene eller i kombinasjon.



Fotplate forlenget. For modell 3-hjul.
T-127-06-119 Høyre T-modell
T-127-06-120 Venstre T-modell
M-127-06-119 Høyre M-modell
M-127-06-120 Venstre M-modell



Amputasjonsstøtte
Monteres i seteskinne på høyre eller venstre side. Regulerbar i høyde, dybde og vinkel.
T-127-06-103 for Ergo1/Spinalus Pro
M-127-07-162 Ergo2



Kantlist. T-127-06-125 pr. stk.



Leggstøtte
T-127-06-109 Høyre, 4-hjuls
T-127-06-174 Venstre, 4-hjuls
T-127-06-108 Høyre, Venstre, 3-hjuls

Mini Crosser Tilbehør



Hjul Stort sortiment av hjul med eller uten pigg.
M-127-3-168 Hjul bred luft
M-127-3-168P Hjul bred luft med pigg
M-127-3-165 Hjul bred punkteringsfri



Fjernbetjening
Praktisk ved kjøring inn og ut av bil.
Fremover/bakover og hastighetsregulering.
T-127-06-113



Utvendig ladestikk kabin
M-127-06-966



Veltebøyle
M-127-06-258 M1, M2, M-Joy og Maxx



Reservehjulsholder
T-127-06-138



Tilbehørsadapter Mini Crosser Kabin
T-127-6-952



Tippesikring
M-127-06-104 Tippesikring M1/M2/M-Joy
M-127-02-030 Tippesikring Maxx-M



Ekstra lang kjørelengde
Kan oppnåes med oppgradering til ekstra langt batterideksel og 115 Am batterier



Ekstra store terrenghjul (Bigfoothjul)
Leveres som standard på Maxx M, som tilbehør på øvrige modeller
M-127-3-171 Tilleggspris 2 stk. bak Bigfoothjul ved ny-levering.
M-127-06-150 Tilleggspris alle 4 4stk Bigfoothjul ved nylevering (ikke M-Joy)
T-127-03-705 Hjul Bigfoot stk. Som reservedel/ved etterlevering.