

Invacare® | **Etude® Plus**
Etude® Plus Low



Samsvarer med
IEC 60601-2-52

Etude Plus/Etude Plus Low

Etude Plus pleieseng er med sin enkle håndtering og sitt fleksible design ideell for bruk i hjemmepleie og til kommunale kortidslager. Sengen har alle kjennetegn og funksjoner fra det populære Etude-konseptet, slik som stabilitet, enkel håndtering og holdbarhet. **Etude Plus** er lett å transportere og monteres/demonteres uten bruk av verktøy.



Invacare **Etude Plus Low** har de samme, gode egenskapene som **Etude Plus**, og kan i tillegg senkes enda lavere. Dette gjør det enkelt å komme inn og ut av sengen, og gjør **Etude Plus Low** til trygt valg der det er risiko for at bruker kan falle ut av sengen.

INVACARE
Yes, you can.®



Moderne og fleksibel

Det enkle og diskrete designet passer inn i et hvert interiør. Små detaljer gjør stor forskjell for personlig komfort; **Etude Plus** kan leveres med rygglenstilbakeføring for økt komfort. Sengen kan monteres i to høyder som gir en liggeflatehøyde på 330 mm, alternativt 400 mm.

Enkel håndtering og lagring

Etudes forenklede design gir enkel montering og demontering uten bruk av verktøy, og kan trygt utføres av én person (hver del veier mindre enn 25 kg). Sengen kan lett monteres på beslag slik at transport og lagring blir lite plasskrevende.

Høyest mulig sikkerhet

Etude Plus oppfyller IEC60601-2-52, den nye internasjonale standarden for senger. Dette gir den høyeste grad av sikkerhet for både bruker og hjelper. I tillegg til strenge interne tester, er

Etude Plus TÜV godkjent mekanisk. Sengen kan leveres med tre ulike typer sidegrinder; tre, aluminium og stål, hvor alle tilfredsstillende den nye standarden for pleiesenger.

Egenskaper og tilbehør



Innebygd lavbygging

Enkel og rask montering av liggeflaten til endegavlene i høyde 400-800 mm eller 330-730 mm.



Enkelt vedlikehold

IP X6 motorene kan demonteres uten bruk av verktøy. Kablingen mellom styringsenheten og motorene er lett tilgjengelig og enkel å skifte ut.



Rygglenstilbakeføring

Rygglenstilbakeføring (aktiv rygg), reduserer skyv/friksjonskreftene. Ikke standard, kan tilbys ved forespørsel.



Håndkontroll

Ergonomisk håndkontroll med eller uten låsbare funksjoner.

Egenskaper og tilbehør



Etude Plus Low

Muligheten til å senke sengen ekstra lavt gjør det enkelt å komme inn og ut av sengen. Det er også en trygghet der det er risiko for at bruker kan falle ut av sengen.

Etude Plus Low leveres i to ulike høydejusteringer: 200-600 mm og 270-670 mm.



Etude Plus – stilrent design

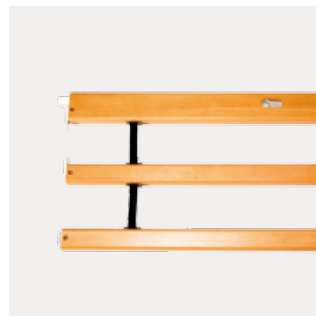
Med dekkplater over gavlmotorene og integrerte sidegrinder, blir sengen godt inn i resten av interiøret både på pleiehjem og i private hjem.

Etude Plus er høydejusterbar fra 330-730 mm eller 400-800 mm.



Transport og lagring

Enkel å lagre og transportere ved bruk av transportbeslag.



Integrert sidegrind Britt V i bøk

Tilfredsstill IEC 60601-2-52.



Transportbeslag



Line/Line forlengbar

Integrerte sidegrinder i aluminium. Fast lengde og teleskopiske.

Tilfredsstill IEC 60601-2-52.



Liggeflateforlenger

Liggeflaten kan forlenges med 100, alternativt 200 mm.



Sidegrindforhøyer

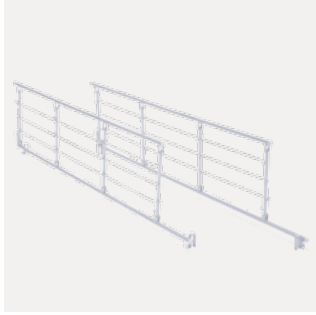
Høyden på sidegrinden kan enkelt forhøyes 150 mm.



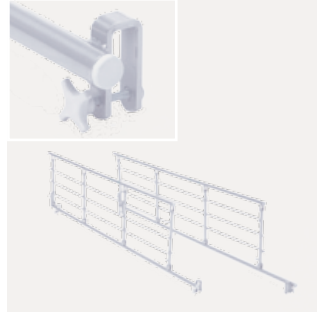
Overtrekk for integrerte sidegrinder

Polstret overtrekk for sidegrind. Sidegrinden kan betjenes med trekket på. Leveres også i nettingutførelse.

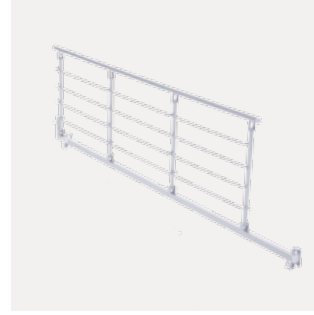
Tilbehør



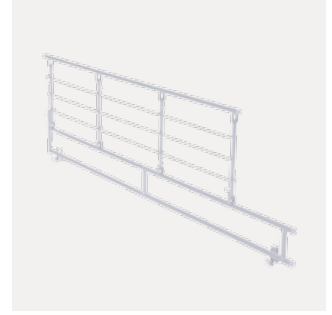
Invacare **Scala Basic 2**
Nedfellbar sidegrind i stål.
Madrasshøyde maks 15 cm.



Invacare **Scala Basic Plus 2**
Nedfellbar sidegrind i stål med
plastføring. Madrasshøyde maks
15 cm.



Invacare **Scala Medium 2**
Nedfellbar sidegrind i stål
beregnet for madrasser med
høyde maks 20 cm.



Invacare **Scala Decubi 2**
Nedfellbar sidegrind i stål
beregnet for ekstra høye
madrasser. Madrasshøyde maks
29 cm.

Tilfredstiller sengestadarden IEC 60601-2-52.

Vennligst se tilbehørsbrosjyren til senger for mer tilbehør og artikkelnummer.

Tekniske data

Etude Plus	Totalbredde: 1020 mm Madrassbredde: 900 mm	Totallengde: 2190 mm Lengde innvendig: 2070 mm Madrasslengde 2000 mm	Høydejustering: 330-730 eller 400-800 mm	Liggeflate inndeling: 850-240- 350-560 mm	0 - 70° Ryggvinkel	0 - 18° Lårvinkel
Etude Plus Low	Totalbredde: 1020 mm Madrassbredde: 900 mm	Totallengde: 2190 mm Lengde innvendig: 2070 mm Madrasslengde 2000 mm	Høydejustering: 200-600 eller 270-670 mm	Liggeflate inndeling: 850-240- 350-560 mm	0 - 70° Ryggvinkel	0 - 18° Lårvinkel

Etude Plus	0 - 25° leggvinkel	11° Tilt*	75,4 kg	SWL 200 kg Maks brukervekt 165 kg	Sengens tyngste del: Hodeseksjonen 24,6 kg
Etude Plus Low	0 - 25° leggvinkel	11° Tilt* Ikke standard. Kan tilbys ved forespørsel.	75,4 kg	SWL 200 kg Maks brukervekt 165 kg	Sengens tyngste del: Hodeseksjonen 24,6 kg

NB/ Sengen må ikke benyttes av brukere under 12 år, eller brukere med kropsstørrelse tilsvarende eller mindre enn en gjennomsnittlig 12 åring.

* NB: Tiltfunksjonen er kun ment for brukere under medisinsk tilsyn

Rammefarge og treverk



Aluminiumsgrå



Bøk

Artikkelnummer	Etude Plus u/sentralbrems med sidegrinder	Madrassmål cm	Materiale	Produktbeskrivelse
ETUDE_4D1553651_PO	3 motorer, 4-delt liggeflate	90x200	Bøk	Etude Plus, Scala, løftebøyle og transportbeslag
ETUDE_4D1543777_PO	3 motorer, 4-delt liggeflate	90x200	Bøk	Etude Plus, Britt V, løftebøyle og transportbeslag
ETUDE_4D1571529_PO	3 motorer, 4-delt liggeflate	90x200	Bøk	Etude Plus Low, 50 mm hjul, Scala, løftebøyle
ETUDE_4D1571530_PO	3 motorer, 4-delt liggeflate	90x200	Bøk	Etude Plus Low, 50 mm hjul, Britt V