

# Hev/senk sortiment **KJØKKEN**



## Om Oss

Astec AS ble etablert i 1956 og har i alle år vært en betydelig VVS leverandør til det norske markedet. Siden 1993 har Astec videreutviklet sitt sortiment til å omhandle tekniske hjelpemidler som hev-/senksystemer for kjøkken, badrom og stellebord.

Astec sitter i dag med meget høy kompetanse og erfaring etter mange år på markedet som eneleverandør av merkevaren Granberg heissystemer i Norge. Granberg er en svensk leverandør og produsent, som er kjent for god kvalitet og innovative produkter med fokus på sikkerhet, funksjonelle og mobile løsninger.

Det handler om å gjøre hverdagen enklere og mer tilgjengelig for alle, også de som sitter i rullestol eller har annen form for funksjonsnedsettelse og trenger hverdagen mer tilrettelagt, derav slagordet – *En enklere hverdag*.

Vi fokuserer på personlig service, god kunnskap om markedet med pålitelige produkter.

Astec har til daglig tett samarbeid med kommuner, sykehus, sykehjem, rehabiliteringssentre, entreprenører, prosjektledere, kjøkkenforhandlere og brukere direkte.

Om du er Proffkunde som skal levere anbud på omsorgsboliger, treningskjøkken og for eksempel skolekjøkken, eller du er privat bruker som ønsker veiledning, tegninger og pristilbud, så har du kommet til rett sted. Kontakt oss med din forespørsel, send en tegning eller beskriv ditt ønske så vi kan komme med forslag til løsninger for deg og ditt behov/prosjekt. Vi er behjelpelige med alt fra opptegning til levering og montering med et av markedets mest mobile systemer.

Produsent:  
Granberg Interior AB - Sverige



# Innhold

---

<b>HEISYSTEM FOR OVERSKAP</b>	<b>4</b>
Vertikalt- eller diagonalt heissystem	
Granberg VERTI (vertikalt)	6
Granberg InDIAGO (diagonalt)	10
Granberg DIAGO (diagonalt)	14
<b>ELEKTRISKE HEV/SENK BENKEHEISER</b>	<b>20</b>
Oversikt modeller vegg- og gulvmontert	22
Granberg BASELIFT veggmontert	24
Granberg BASELIFT gulvmontert	26
Granberg BASELIFT Corner vegg- og gulvmontert	32
Granberg SIDELIFT gulvmontert	38
<b>MANUELL HEV/SENK BENKERAMME</b>	<b>44</b>
Granberg MANULIFT veggmontert benkeramme	
<b>ELEKTRISK HEV/SENK KJØKKENØY</b>	<b>50</b>
Granberg CENTERLIFT 960 gulvmontert kjøkkenøy	52
Granberg CENTERLIFT 6490 gulvmontert kjøkkenøy	56
<b>MASKINLØFTER Granberg UNILIFT 870</b>	<b>62</b>
<b>GRANBERG ErgoSteel</b>	<b>64</b>
Tilbehør til ErgoSteel	67
Heldekkende oppvaskbenker	68
Innsatsbenker	69
Blandebatterier og slanger	71



# Elektrisk heissystem for overskap

– vertikalt eller diagonalt løftesystem





## Granberg hev/senk for overskap

Våre elektriske løftesystemer for veggskap er utviklet for å kunne benyttes i eksisterende skap eller monteres på nye overskap i alle kjøkkenmoduler på markedet.

Velg mellom vertikalt eller diagonalt løftesystem.

**Verti** monteres innvendig i et overskap der hyller heves/senkes langs vegg slik at du vil ha fri plass på benken foran hyllene.

**InDIAGO** skapinnsats tar liten plass og monteres i eksisterende skap uten at bunnen fjernes. Selve innsatsen heves/senkes i en buebevegelse ned og fram mot benkefronten.

**Diago** monteres i bakkant av ett eller flere overskap og hever/senker hele skapet diagonalt fram og ned mot benkefronten.



Hyllene senkes rett ned mot benk og gir fri plass i front av heisen.



Senker skapinnsatsen i en buebevegelse ned og fram.



Heisen senker skapene i en buebevegelse ned og fram. Det er mulig å plassere micro i overskap på systemet

## Verti



Hylledybde  
242 mm eller 286 mm



### Funksjoner og fordeler

- Senker hylleinnsatsen vertikalt ned til benkeplaten
- Passer i skap som er 700 mm eller høyere
- Ved senking gir det fri plass på benken foran hyllene
- Monteres i nytt eller eksisterende skap der bunnen tas bort
- Klemsikringsplate stopper senkingen om den kommer i kontakt med noe på benken
- Passer skapbredde 400-1000 mm

### Standardutstyr

- Manøverknaapp
- Sikkerhetsbryter under nederste hylle
- Motordeksel med innebygd sikkerhetsbryter

### Anbefalt tilleggsutstyr

- Belysning

### Kjekt å vite

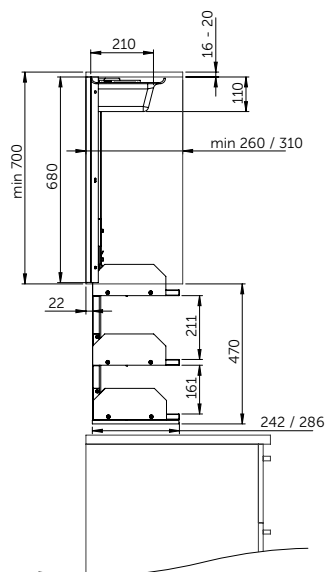
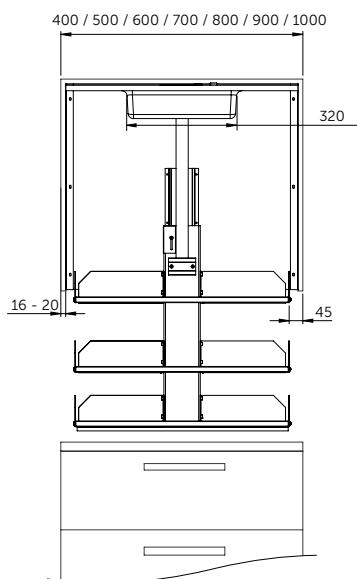
- 22 mm mellom heis og vegg. Plass til fliser eller veggplater
- Modell 830 passer innvendig skapdybde 270-314 mm. Hyllens dybde er 242mm
- Modell 831 passer innvendig skapdybde større enn 315 mm. Hyllens dybde er 286 mm
- Ved skaphøyde over 700mm plasseres fast hylle over heisen
- Elektronikk og motorsystem "Plug and Play"

## Spesifikasjon

<b>Heistype</b>	Vertikal heis for veggskap
<b>Justering</b>	Motordreven, trinnløs justering 470 mm nedover
<b>Hastighet</b>	47 mm/sek
<b>Manøvrering</b>	Trådløst eller bryter med ledning
<b>Sikkerhet</b>	Klemsikring under nederste hylle. Når platen berøres stopper heisen. Plastdeksel i øvre del av skap fungerer som en beskyttelse oppover, når plastdekslet berøres stopper heisen
<b>Strøm</b>	Stikkontakt 230V, max 0,5A
<b>Max last</b>	40 kg
<b>IP-klasse</b>	IP30
<b>Høyde</b>	680 mm
<b>Passer skapbredde</b>	400-1000 mm
<b>Passer skaphøyde</b>	700 mm eller høyere
<b>Passer innvendig skapdybde</b>	Verti 830: 270-314 mm Verti 831: 315-400 mm
<b>Passer skaprammer</b>	16-20 mm tykke
<b>Materiale</b>	Bakplate (tykkelse 16 mm) og hyller (tykkelse 19 mm) i hvit laminat. Klemsikringsplate i hvitmalt MDF. Pulverlakkerte hylledetaljer (Alu-grå RAL 9006). Motorbeskyttelse i Alu-grå plast. Glideskinne i aluminium
	<b>CE</b>



## Mål (mm)



**Verti 830 / 831****Fast knapp eller trådløs håndkontroll**

Veggmontert motordrevet hev/senkbar hylleinnsats for veggskap.

Modell 830 for skap med minimum dybde på 265 mm er først og fremst beregnet for montering i eksisterende overskap av eldre modell.

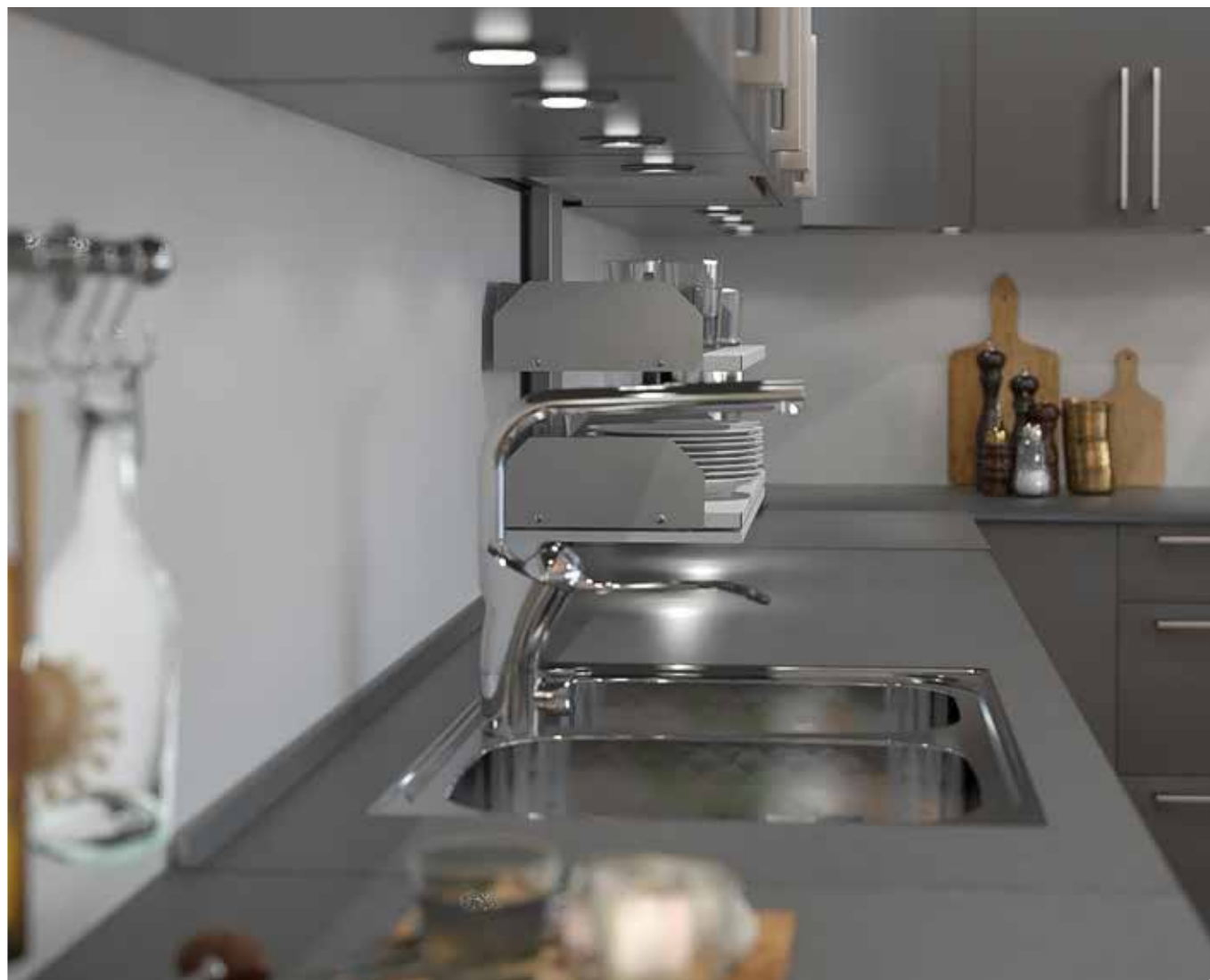
Modell 831 for skap med minimum dybde på 310 mm.

Ved skaphøyde over 700 mm plasseres fast hylla i øvre delen av skapet.

Velg mellom fast knapp for innfelling eller trådløs håndkontroll.

**Egenskaper**

- Vinkler for stabilisering av skapsider
- Fabrikkmontert løftenhet og elektronikk for enkel montering
- Elektronikk og motorsystem "Plug and Play"
- Fabrikkmontert sikkerhetsbryter under hele nederste hyllens underside





## Tilbehør

	<p><b>Trådløs manøverknap for fast montering</b>          Manøverknap med innebygd radiosender av en heis. Knappen monteres innflet i front på benkeheisen. Krever ikke kabling. I leveransen inngår mottaker, batteri og manøverknap.          Mål: 82 x 82 x 17 mm (totaldybde 52 mm)</p>
	<p><b>Trådløs håndkontroll</b>          Håndkontroll med innebygd radiosender av styring av 2-5 heiser. Krever ikke kabling.          Mål: 38 x 110 x 10 mm</p>
	<p><b>Utbyggingsramme til ALU-knapp</b>          Muliggjør utenpåliggende montering av ALU-knapper.          Mål: 82 x 82 x 52 mm</p>
	<p><b>Ramme for brytere, ALU-Design</b>          Setter sammen eluttak, strømbrytere eller manøverknapper i Alu-Design. For to eller tre brytere.</p>
	<p><b>LED belysning</b>          Monteres under klemsikring på overskapsheis, energibesparende og blir ikke varm. Av- og på-bryter på armatur. Normalhvit 4000K på belysning. Transformator medfølger.          For faste eller bevegelige skap          Mål: 340 x 13 x 40 mm          OBS! Passer ikke Verti 400 mm</p>
	<p><b>LED Spotlights</b>          Monteres under klemsikring på overskapsheis, energibesparende og blir ikke varm. Mål: Ø = 70 mm, H = 11 mm, Transformator medfølger.</p>



## InDiago



Hylledybde  
260 mm eller 310 mm



### Funksjoner og fordeler

- Senker skapinnsatsen diagonalt ned og fram til benkeplattens framkant
- Ved senking går skapinnsatsen klar av blandedbatteri eller andre ting på benken
- Montering skjer enkelt i nye eller eksisterende skap der bunnen kan stå igjen. Armaturer og lyslister påvirkes ikke
- Motordrevet automatikk som åpner og lukker skapdører
- Heisenhetene monteres enkelt i skapet. Feste skjer inne i skapsiden
- Skapinnsatsen leveres ferdigmontert. Finnes i bredde 500-1000 mm
- Mekanikken tar minimalt med plass i skapet. Tallerker med diameter opp til 290 mm får plass i innsatsen

### Standardutstyr

- Manøvernapp
- Sikkerhetsbryter under skapinnsatsen
- Motordrevet automatikk som åpner og lukker skapdørene

### Anbefalt tilleggsutstyr

- Belysning (monteres under skapet)

### Kjekt å vite

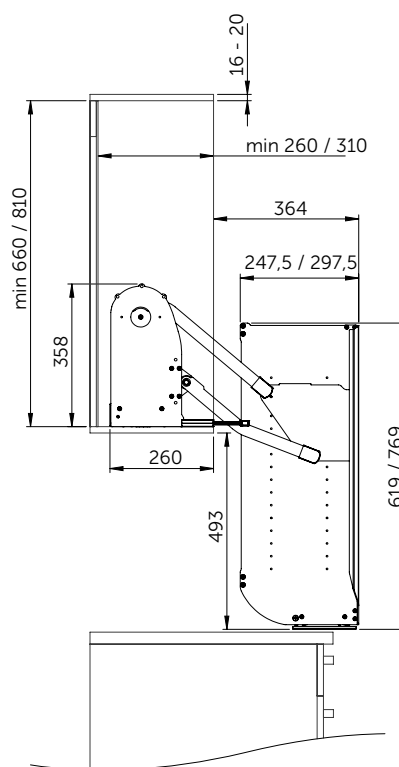
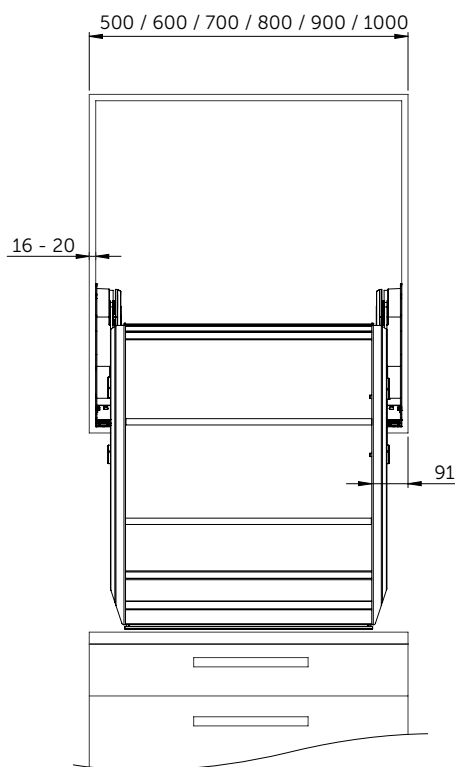
- Trinnløs justerbar 540 mm nedover, 373 mm utover
- Modell A passer innvendig skapdybde 265-310 mm. Hyllens dybde er 260 mm
- Modell B passer innvendig skapdybde større enn 310 mm. Hyllens dybde er 310 mm
- Finnes i to høyder som passer 700 mm eller 850 mm skaphøyde (eller høyere)
- Elektronikk og motorsystem "Plug and Play"

## Spesifikasjon

<b>Heistype</b>	Diagonal løfteinnsats for veggskap
<b>Justering</b>	Motordreven, trinnløs justering 540 mm nedover, 373 mm utover
<b>Hastighet</b>	23 mm/sek
<b>Manøvrering</b>	Trådløst eller bryter med ledning
<b>Lukkeautomatikk</b>	Motordrevet automatikk som åpner og lukker skapdørene
<b>Sikkerhet</b>	Klemsikring under innsatsen. Når platen berøres stopper heisen.
<b>Strøm</b>	Stikkontakt 230V, max 2,0A
<b>Max last</b>	40 kg
<b>IP-klasse</b>	IP30
<b>Høyde</b>	660 / 810 mm
<b>Passer skapbredde</b>	500-1000 mm
<b>Passer skaphøyde</b>	700 mm eller høyere
<b>Passer innvendig skapdybde</b>	InDiago A: 265-310 mm InDiago B: 310-400 mm
<b>Passer skaprammer</b>	16-20 mm tykke
<b>Materiale</b>	Skapinnsats i pulverlakkert aluminium (hvit). Rygg og tak i HDF. Hyller i hvit direktelaminat (16 mm). Pulverlakkerte metalldetaljer (hvit)
	CE



## Mål (mm)



**InDiago A/ B****Fast knapp eller trådløs håndkontroll**

Motordrevet hev/senkbar diagonal skapinnsats for veggskap.

**Modell A** har totaldybde på 260 mm og er først og fremst beregnet for montering i eksisterende overskap av eldre modell.

**Modell B** har totaldybde på 310 mm og passer gjerne til nyere overskap.

Velg mellom høyde 660 mm eller 810 mm.

Velg mellom fast knapp for innfelling eller trådløs håndkontroll.

**Egenskaper**

- Monteres inni veggskap
- Senker hyllene til benkeplatens front
- Kan monteres over blandebatteri
- Rask og stille høydejustering
- Integrert elektrisk lukkeautomatikk for automatisk åpning og lukking av skapdører
- Elektronikk og motorsystem "Plug and Play"
- Fabrikkmontert sikkerhetsbryter under skapinnsatsens underside



## Tilbehør

**Trådløs manøverkna pp for fast montering**

Manøverkna pp med innebygd radiosender av en heis. Kna ppen monteres innflet i front på benkeheisen. Krever ikke kabling.

I leveransen inngår mottaker, batteri og manøverkna pp.

Mål: 82 x 82 x 17 mm (totaldybde 52 mm)

**Trådløs håndkontroll**

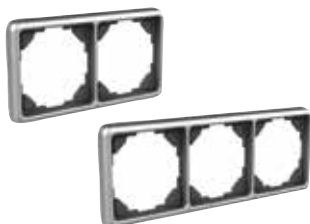
Håndkontroll med innebygd radiosender av styring av 2-5 heiser. Krever ikke kabling.

Mål: 38 x 110 x 10 mm

**Utbyggingsramme til ALU-kna pp**

Muliggjør utenpåliggende montering av ALU-kna pper.

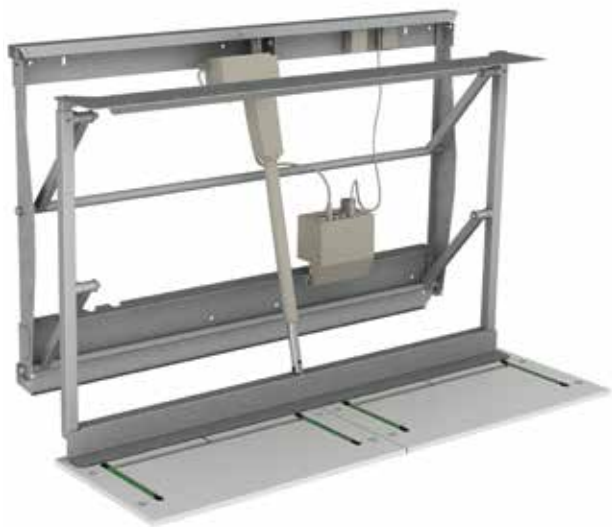
Mål: 82 x 82 x 52 mm

**Ramme for brytere, ALU-Design**

Setter sammen eluttak, strømbrytere eller manøverkna pper i ALU-Design. For to eller tre brytere.



## Diago



For veggskap bredde  
600-1100 mm eller 1200-1800 mm



### Funksjoner og fordeler

- Senker ett eller flere skap diagonalt ned og fram til benkeplatas framkant
- Tar ingen plass i skapet (monteres bak skapet)
- Ved senking går skapinnstaset klar av blande-batteri eller andre ting på benken
- Justeringsmuligheter i alle fire hjørner kompenserer for skjevheter i vegg
- Klemsikringsplater stopper vandringsen om noe kommer i klem fra undersiden. Monteres under skapet
- Passer skaphøyder fra 700-1100 mm
- Max skapbredde 1800 mm

### Standardutstyr

- Manøverknap
- Heldekkende klemsikringsplate som monteres på undersiden av skapet

### Anbefalt tilleggsutstyr

- Belysning (monteres under skapet)
- Innsynsbeskyttelse

### Kjekt å vite

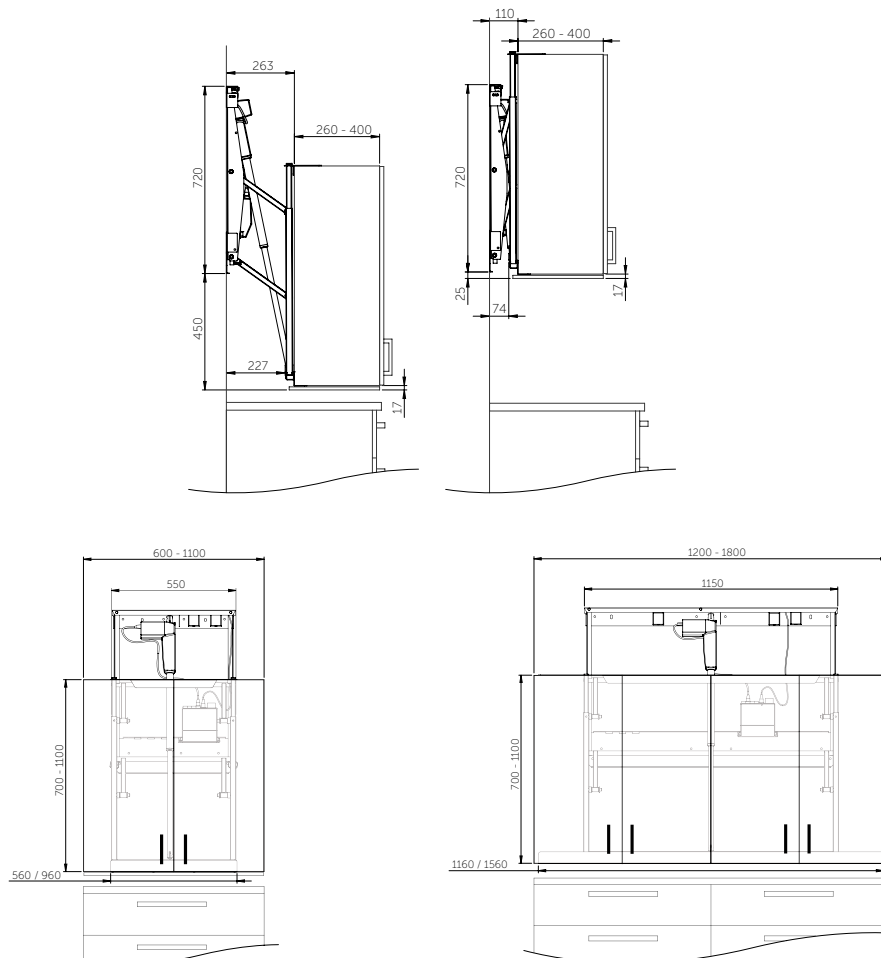
- Trinnløs justerbar 435 mm nedover, 227 mm utover
- Passer skaphøyde 700-1100 mm
- Passer skapdybde 260-400 mm
- Heisen bygger skapet 110 mm ut fra vegg. Tilstøtende skap fores ut tilsvarende for å flukte i framkant
- Tilstøtende skap/ vegg krever 5-8 mm klaring

## Spesifikasjon

Heistype	Diagonal heis for veggskap
Justering	Motordreven, trinnløs justering 435 mm nedover, 227 mm utover
Hastighet	17 mm/sek
Manøvrering	Trådløst eller bryter med ledning
Sikkerhet	Klemsikringsplate monteres under skapet. Når platen berøres stopper heisen.
Strøm	Stikkontakt 230V, max 1,5A
Max last	150 kg
IP-klasse	IPX4
Rammehøyde	720 mm
Rammebredden	550 mm (skapbredde 600-1100 mm) / 1150 mm (skapbredde 1200-1800 mm)
Klaring	5 mm fra heis mot annen innredning
Bygger fra vegg	110 mm
Passer skapbredde	600-1800 mm
Passer skaphøyde	700-1100 mm
Passer skapdybde	260-400 mm
Materiale	Pulverlakkert stålramme (Alu-grå RAL 9006). Hvitmalte klemsikringsplater i MDF
	CE



## Mål (mm)



**Diago****Fast knapp eller trådløs håndkontroll**

Veggmontert motordrevet heis som senker skapet i en buebevegelse ned og fram til benkeplaten framkant.

Kommer i to bredder som passer skapbredde 600-1100 mm eller 1200-1800 mm

**Egenskaper**

- Justerbart skapfeste for å passe skaphøyder fra 700-1100 mm
- Justerbar heisramme
- Fabrikkmontert løftenhet og elektronikk for enkel montering
- Elektronikk og motorsystem "Plug and Play"
- Fabrikkmonteerte hvite klemsikringsplater som dekker hele skapets underside





## Tilbehør

	<p><b>Trådløs manøvernapp for fast montering</b>          Manøvernapp med innebygd radiosender av en heis. Knappen monteres innflet i front på benkeheisen. Krever ikke kabling.          I leveransen inngår mottaker, batteri og manøvernapp.          Mål: 82 x 82 x 17 mm (totaldybde 52 mm)</p>		<p><b>LED Spotlights</b>          Monteres under klemsikring på overskapsheis, energibesparende og blir ikke varm. Mål: Ø = 70 mm, H = 11 mm, Transformator medfølger.</p>
	<p><b>Trådløs håndkontroll</b>          Håndkontroll med innebygd radiosender av styring av 2-5 heiser. Krever ikke kabling.          Mål: 38 x 110 x 10 mm</p>		<p><b>Innsynsbeskyttelse</b>          Monteres mellom heis og skap for å skjule heisen ved senking. Farge: Grå</p>
	<p><b>Utbyggingsramme til ALU-knapp</b>          Muliggjør utenpåliggende montering av ALU-knapper.          Mål: 82 x 82 x 52 mm</p>		
	<p><b>Ramme for brytere, ALU-Design</b>          Setter sammen eluttak, strømbrytere eller manøvernapper i ALU-Design. For to eller tre brytere.</p>		
	<p><b>Skapfeste Diago</b>          Øvre og nedre skapfeste for montering av veggskap</p>		
	<p><b>Klemsikringsplater Diago</b>          Stopper skapets bevegelse ved kontakt. Velg plate som passer skapets bredde. Monteres under veggskap. Farge: Hvit          Tykkelse: 12 mm/ dybde: 350 mm</p>		
	<p><b>Sikkerhetspakke for klemsikringsplater</b>          Inneholder mikrobryter og kabler for montering. Monteringsanvisning medfølger. Mål: Tykkelse 12-16 mm/ Bredde 400-800 mm/ Dybde 350-430 mm</p>		
	<p><b>LED belysning</b>          Monteres under klemsikring på overskapsheis, energibesparende og blir ikke varm. Av- og på-bryter på armatur. Normalhvit 4000K på belysning. Transformator medfølger. For faste eller bevegelige skap          Mål: 340 x 13 x 40 mm</p>		

# Elektriske hev/senk benkeheiser

– veggmontert eller gulvmontert





## Granberg Baselift og Sidelift

Benkeheisløsningene fra Granberg gir store fleksibilitet og tilpassingsmuligheter. Tilleggsutstyr for integrering i benkeheisen som oppvaskkum, skuff i sarg, koketopp etc.

Heisene kan benyttes separat eller sammen med overskapsheiser for en komplett kjøkkentilpasning.

**Baselift** fås for høy eller lav sarg, for montering på vegg eller gulv, rett modell eller for hjørne.

**NYHET! Sidelift** er en gulvmontert, rett benkeheis med sidemotorer. Benkeskap kan henges under hele eller deler av benken.



**Baselift** - veggmontert

Her vist med lav modell og integrert koketopp.



**Baselift** - gulvmontert

Velg høy modell ved nedfelling av kum eller skuffer i front.



**Baselift Corner** - hjørneløsning vegg-/gulvmontert

Benkeheis for hjørne kommer standard i høy modell hvor frontsarg gir en pen front.



**Sidelift** - gulvmontert benkeheis med hengende benkeskap

Rett benkeheis med sidemotorer. Velg plasseringen av hengende skap under benkeplaten.

## BASELIFT - veggmontert



- Bredder fra 590 - 2400 mm
- Tilleggsmoduler fra 400 - 2400 mm
- Lav eller høy modell (40 eller 103 mm sarg)
- 300 mm vandring

## BASELIFT - gulvmontert



- Bredder fra 590 - 2400 mm
- Tilleggsmoduler fra 400 - 2400 mm
- Lav eller høy modell (40 eller 103 mm sarg)
- 300 mm vandring

### Funksjoner og fordeler

- Motordrevet benkeheis tilpasset oppvaskkum og koketopp
- Hev- og senkbar 700 - 1000 mm over gulv
- Justerbar benkedybde 560 - 580 mm
- Benkeheisrammen leveres ferdigmontert. Sidene er premonterte, og innvendige mellomsider/konsoller er justerbare sideløst for å passe oppvaskkum, koketopp og skuffer
- Benkeheisrammen kan justeres for å tilpasse skjevheter i vegg
- Integreert klemsikring
- 100 mm åpning under motorer for avløpslanger og ledninger (gjelder veggmonterte modeller)
- Velg gulvmontert modell dersom stabil vegg mangler

### Standardutstyr

- Fabrikkmontert aluminiumssystem med flyttbare og vinklingsbare konsoller
- Vegg- eller gulvmonterte motorer
- Sikkerhetsbryter

### Anbefalt tilleggsutstyr

- Manøvernapp
- Front
- Deksler
- Oppvaskbenk
- Skuffer
- Bakkantlist
- Benkplate
- Koketopp

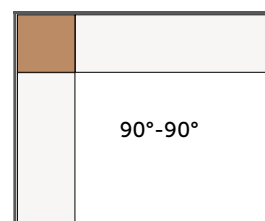
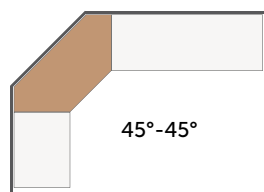
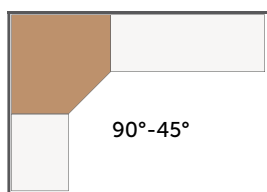
### Kjekt å vite

- Monteringsdetaljer til benkeplate medfølger
- Benkeplatens dybde skal være 15 mm grunnere enn tilstøtende benkeplater (klaring til fliser etc). Derfor ideelt med benkeplate dybde 585 mm.
- Benkeplatens bredde = Benkeheisens bredde
- Oppvaskkum med max høyde 120 mm kan integreres i høy modell
- Elektronikk og motorsystem "Plug and Play"
- Kompletter med fronter i hvitt eller anodisert aluminium. Benkeheisen kan også kompletteres med front i eget design (høyde 103 mm). Monterings beslag medfølger
- Dekkplater kan skjule installasjoner under benken. Bredde = Heisens bredde, høyde 438 mm, tykkelse 12-20 mm

## BASELIFT Corner - vegg- eller gulvmontert



- Bredder fra 590 - 2400 mm
- Tilleggsmoduler fra 400 - 2400 mm
- Høy modell (som standard)
- 300 mm vandring
- Finnes i tre ulike løsninger: 90°-45°, 45°-45° og 90°-90°



Praktisk hjørneløsning med nedfelt kum og koketopp, og flere skuffer i frontsarg.



Dekkplater skjuler motorer, vann- og avløpsslanger.



Med en gulvmontert løsning kan heisen monteres som en del av en frittstående løsning, eksempelvis en kjøkkenøy.



Nedfelte, grunne oppvaskkummer skjules av frontsarg.

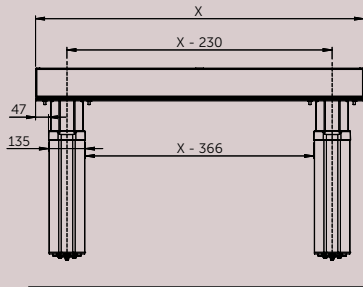
	Fra (mm)	Til (mm)	
<b>Bredde</b>	<b>590</b>	<b>2400</b>	
<b>Tilleggsmodul</b>	<b>400</b>	<b>2400</b>	<b>Høyremodul</b>

Lav og høy modell  
Lav og høy modell



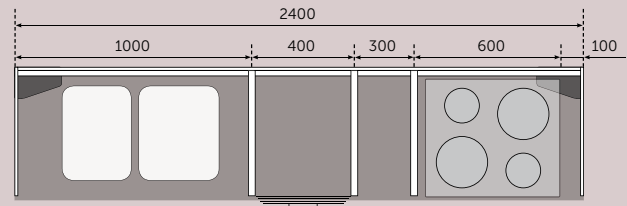
### Tenk på:

Motorene er alltid plassert i ytterkant. Kontroller at veggflaten er ledig for installasjon ved heisens ytterkanter.



### Plassering av oppvaskbenk, koketopp og skuffer

Benkeramme kommer ferdig montert. Skuffer monteres og mellomsider/konsoller plasseres for å forenkle sluttmontering på stedet.



- Benkeheisenhet 590 - 1000 mm bredde
- Lav eller høy modell, for 40 eller 103 mm frontsarg
- Benkedybde 560 - 580 mm
- 2 motorer
- Klemsikring



- Benkeheisenhet 1090 - 1800 mm bredde
- Lav eller høy modell, for 40 eller 103 mm frontsarg
- Benkedybde 560 - 580 mm
- 2 motorer
- 2 justerbare mellomsider/konsoller
- Klemsikring



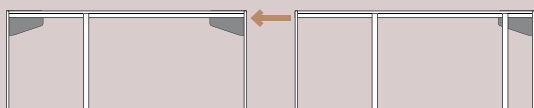
- Benkeheisenhet 1890 - 2400 mm bredde
- Lav eller høy modell, for 40 eller 103 mm frontsarg
- Benkedybde 560 - 580 mm
- 2 motorer
- 3 justerbare mellomsider/konsoller
- Klemsikring



Eksempel ved bruk av tilleggsmodell:

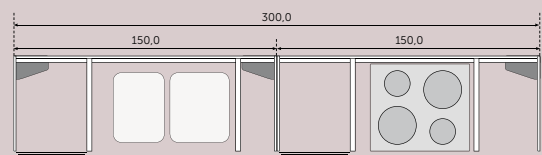
### Tilleggsmoduler for lengre benkeheis enn 2400 mm:

Delingen bør havne så nære midten som mulig for jevn fordeling av motorene.



### Eksempel 3000 mm med innfelt kum og koketopp:

1 st Baselift 1500 mm + 1 st Baselift Tilleggsmodul høyre, 1500 mm.



Tilleggsmodul	Fra (mm)	Til (mm)	Høyremodul (som standard)	Lav og høy modell
	400	2400		



## Høyremodul

- Tilleggsmodul 400 - 1000 mm bredde
- Lav eller høy modell, for 40 eller 103 mm frontsarg
- Benkedybde 560 - 580 mm
- 1 motor
- Klemsikring



- Tilleggsmodul 1100 - 1800 mm bredde
- Lav eller høy modell, for 40 eller 103 mm frontsarg
- Benkedybde 560 - 580 mm
- 1 motor
- 2 justerbare mellomsider/konsoller
- Klemsikring



- Tilleggsmodul 1900 - 2400 mm bredde
- Lav eller høy modell, for 40 eller 103 mm frontsarg
- Benkedybde 560 - 580 mm
- 1 motor
- 3 justerbare mellomsider/konsoller
- Klemsikring



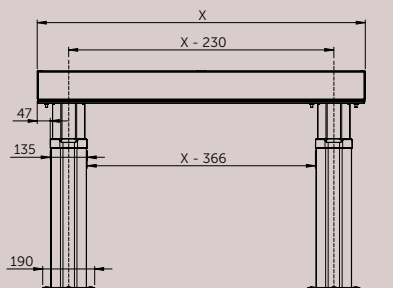
	Fra (mm)	Til (mm)	
<b>Bredde</b>	<b>590</b>	<b>2400</b>	
<b>Tilleggsmodul</b>	<b>400</b>	<b>2400</b>	<b>Høyremodul</b>

Lav og høy modell  
Lav og høy modell



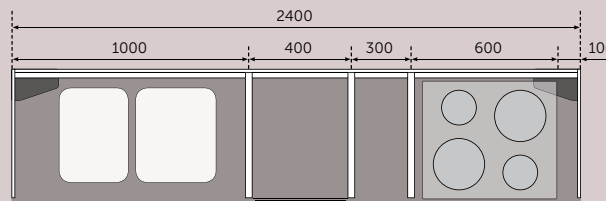
### Tenk på:

Motorene er alltid plassert i ytterkant. Kontroller at veggflaten er ledig for installasjon ved heisens ytterkanter.



### Plassering av oppvaskbenk, koketopp og skuffer

Benkeramme kommer ferdig montert. Skuffer monteres og mellomsider/konsoller plasseres for å forenkle sluttmontering på stedet.



- Benkeheisenhet 590 - 1000 mm bredde
- Lav eller høy modell, for 40 eller 103 mm frontsarg
- Benkedybde 560 - 580 mm
- 2 motorer
- Klemsikring



- Benkeheisenhet 1090 - 1800 mm bredde
- Lav eller høy modell, for 40 eller 103 mm frontsarg
- Benkedybde 560 - 580 mm
- 2 motorer
- 2 justerbare mellomsider/konsoller
- Klemsikring



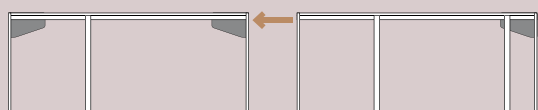
- Benkeheisenhet 1890 - 2400 mm bredde
- Lav eller høy modell, for 40 eller 103 mm frontsarg
- Benkedybde 560 - 580 mm
- 2 motorer
- 3 justerbare mellomsider/konsoller
- Klemsikring



Eksempel ved bruk av tilleggsmodell:

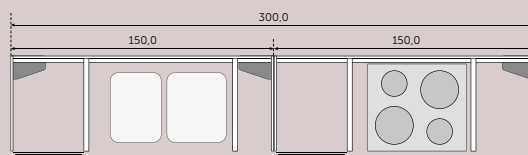
### Tilleggsmoduler for lengre benkeheis enn 2400 mm:

Delingen bør havne så nære midten som mulig for jevn fordeling av motorene.



### Eksempel 3000 mm med innfelt kum og koketopp:

1 st Baselift 1500 mm + 1 st Baselift Tilleggsmodul høyre, 1500 mm.







**Tilleggsmodul**      **Fra (mm)**    **Til (mm)**    **Høyremodul (som standard)**    Lav og høy modell

## Høyremodul

- Tilleggsmodul 400 - 1000 mm bredde
- Lav eller høy modell, for 40 eller 103 mm frontsarg
- Benkedybde 560 - 580 mm
- 1 motor
- Klemsikring



- Tilleggsmodul 1100 - 1800 mm bredde
- Lav eller høy modell, for 40 eller 103 mm frontsarg
- Benkedybde 560 - 580 mm
- 1 motor
- 2 justerbare mellomsider/konsoller
- Klemsikring



- Tilleggsmodul 1900 - 2400 mm bredde
- Lav eller høy modell, for 40 eller 103 mm frontsarg
- Benkedybde 560 - 580 mm
- 1 motor
- 3 justerbare mellomsider/konsoller
- Klemsikring



**Baselift****Fast knapp eller trådløs håndkontroll**

Vegg- eller gulvmontert motordrevet benkeheisløsning med stor fleksibilitet og tilpasningsmuligheter. Tilleggsutstyr for integrering som oppvaskkum, skuff i sarg, koketopp etc. velges etter ønske og brukerbehov.

Enheten utstyres med fronter, deksler og benkeplate.

**Egenskaper**

- Løftebredde 590 - 2400 mm, tilleggsmoduler 400 - 2400 mm
- Lav eller høy front
- Motordrevet trinnløs justering, 300 mm
- Justerbar benkeplatedybde 560 -580 mm fra vegg
- Fabrikkmontert aluminiumssystem med flyttbare og justerbare mellomsider/konsoller
- Elektronikk og motorsystem "Plug and Play"
- Fabrikkmontert klemsikringslist under hele benkens framkant
- Monteringsbeslag og skruer for montering av benkeplate og fronter



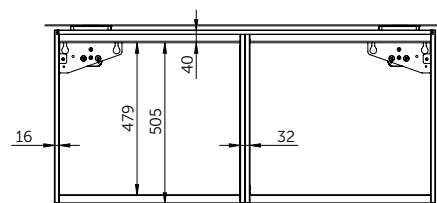
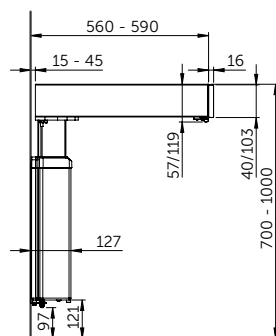
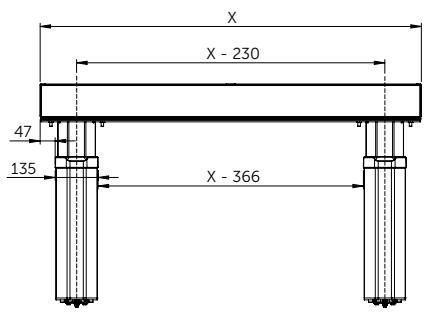
## Spesifikasjon

<b>Heistype</b>	Benkeheis for vegg- eller gulvmontering
<b>Justering</b>	Motordreven, trinnløs justering 300 mm
<b>Hastighet</b>	30 mm/sek
<b>Manøvrering</b>	Trådløst eller bryter med ledning
<b>Sikkerhet</b>	Klemsikringslist i framkant underside benk. Når listen berøres stopper heisen
<b>Strøm</b>	Stikkontakt 230V, max 2,5A
<b>Vann og avløp</b>	Kobles med fleksible slanger
<b>Max last</b>	100 kg
<b>IP-klasse</b>	IP20
<b>Benkedybde</b>	560-580 mm fra vegg
<b>Fronthøyde</b>	40/ 103 mm (lav/ høy)
<b>Dekkplater</b>	B=heisens bredde, H 438 mm, tykkelse 12-20 mm
<b>Benkeplatedybde</b>	565-639 mm (15 mm grunnere enn benkeplater på faste skap)
<b>Bredde benkeplate</b>	B=heisens bredde
<b>Klaring på siden av heisen</b>	5 mm
<b>Klaring mot vegg</b>	15 mm (til f.eks fliser)
<b>Flislegging</b>	Fra 700 mm over gulv (alt. helt ned til gulv)
<b>Leveres med</b>	Ferdigmontert benkeramme med klemsikring, motorer, beslag for frontsarg.
<b>Materiale</b>	Ramme i aluminium
<b>Garanti</b>	2 år
	CE

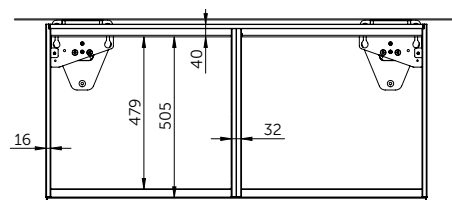
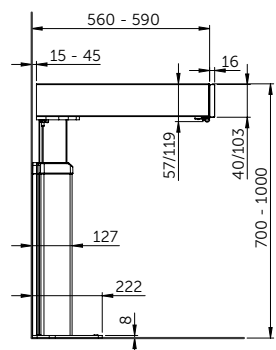
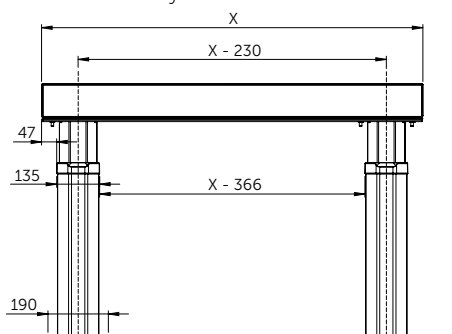


## Mål (mm)

## Vegg Lav/Høy



## Gulv Lav/Høy



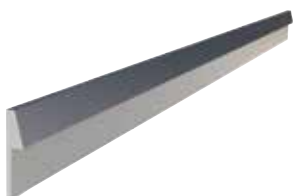
## Tilbehør

	<p><b>Trådløs manøverknapp for fast montering</b>          Manøverknapp med innebygd radiosender av en heis. Knappen monteres innflet i front på benkeheisen. Krever ikke kabling. I leveransen inngår mottaker, batteri og manøverknapp.          Mål: 82 x 82 x 17 mm (totaldybde 52 mm)</p>		<p><b>Front, anodisert aluminium</b>          Høyde 103 mm. Lages i ønsket lengde; 200-3400 mm          Anodisert aluminium</p>
	<p><b>Trådløs håndkontroll</b>          Håndkontroll med innebygd radiosender av styring av 2-5 heiser. Krever ikke kabling.          Mål: 38 x 110 x 10 mm</p>		<p><b>Integrert skuff med demping, fullt uttrekk, uten front</b>          Dybde: 470 mm, høyde: 85 mm</p>
	<p><b>Ramme for brytere, ALU-Design</b>          Setter sammen eluttak, strømbrytere eller manøverknapper i ALU-Design. For to eller tre brytere.</p>		<p><b>Integrert skuff med Push-to-open funksjon, uten front</b>          Åpnes ved trykk på front. Ingen håndtak er nødvendig.          Dybde: 470 mm, høyde: 85 mm</p>
	<p><b>Strømnettutak, ALU-Design</b>          Jordet uttak 230V med klaffelukk.          Mål: 82 x 82 x 17 mm</p>		<p><b>Bestikkinnsats til skuff</b></p>
	<p><b>Strømbryter, ALU-Design</b>          Til f.eks. belysning. Skilt for egen merking.          Mål: 82 x 82 x 17 mm</p>		<p><b>Klemsikringslist</b>          Ved behov for klemsikring på gavel (ved åpen side)          Lengde: 370 mm Høyde: 10 mm</p>
	<p><b>Sikkerhetslås</b>          Hindrer kjøring.          Mål: 23 x 9 mm</p>		<p><b>Klemsikring, gavel</b>          Brukes når benkeheisens underside går ovenfor tilstøtende innredning.          Høyde: 135 mm</p>
	<p><b>Front, hvitlakkert aluminium</b>          Høyde 103 mm. Lages i ønsket lengde; 200-3400 mm          Hvit ALU RAL 9010</p>		<p><b>Beskyttelsesdeksel</b>          Gir en glatt underside. Benyttes under koketopp.</p>
			<p><b>Deksel</b>          Brukes for å dekke installasjoner under benkeplate. Beslag bestilles separat. 12 mm hvit melamin.</p>
			<p><b>Beslag til deksel</b>          Til montering av deksel. ALU Grå RAL 9006.</p>

## Tilbehør

**Slangedeksel**

Monteres under benkeplate (ved motor) for å dekke slanger der deksel øverst ikke benyttes. Hvit eller grå plast. B: 410 mm D: 200 mm

**Bakkantlist ALU til benkeplate**

Monteres bak benkeplate. Børstet aluminium. Høyde over benkeplate: 20 mm. Tykkelse bak benkeplate: 3 mm

**Slaglengdebegrenser**

Brukes for å begrense høydejustering etter installasjon.



90° - 45°

45° - 45°

90° - 90°

Tilleggsmodul

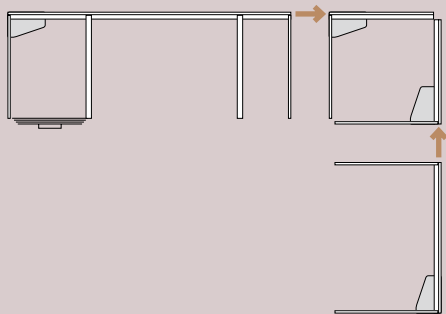
Bredde: 400-2400 mm

Høyre-/Venstre modul

Høy modell som standard

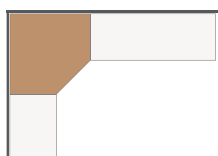
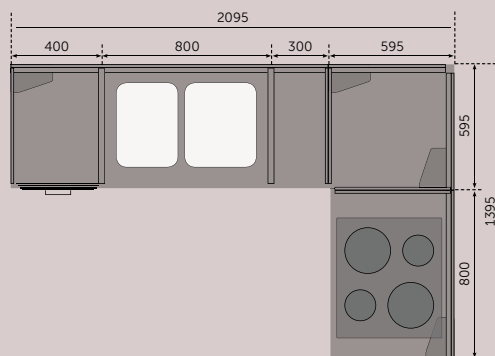
Hjørnemodulen er utstyrt med to motorer og kan benyttes som en enhet.

Kompletter med tilleggsmoduler for ønsket lengde på venstre eller høyre vinge.



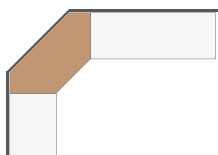
### Plassering av oppvaskbenk, koketopp og skuffer

Benkeramme kommer ferdig montert. Skuffer monteres og mellomsider/konsoller plasseres for å forenkle sluttmontering på stedet.



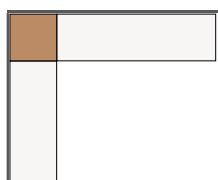
90°-45°

- Benkeheisenhet 1045 x 1045 mm
- For 103 mm frontsarg
- Benkedybde 560 - 580 mm
- 2 motorer
- Klemsikring



45°-45°

- Benkeheisenhet 1045 x 1045 mm
- For 103 mm frontsarg
- Benkedybde 560 - 580 mm
- 2 motorer
- Klemsikring



90°-90°

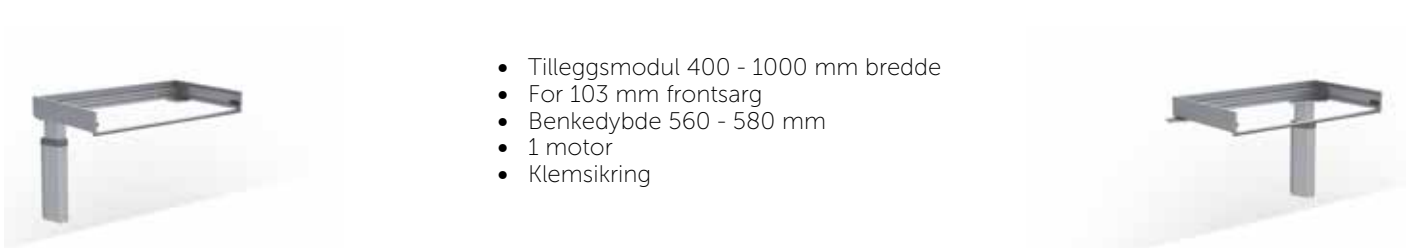
- Benkeheisenhet 595 x 595 mm
- For 103 mm frontsarg
- Benkedybde 560 - 580 mm
- 2 motorer
- Klemsikring



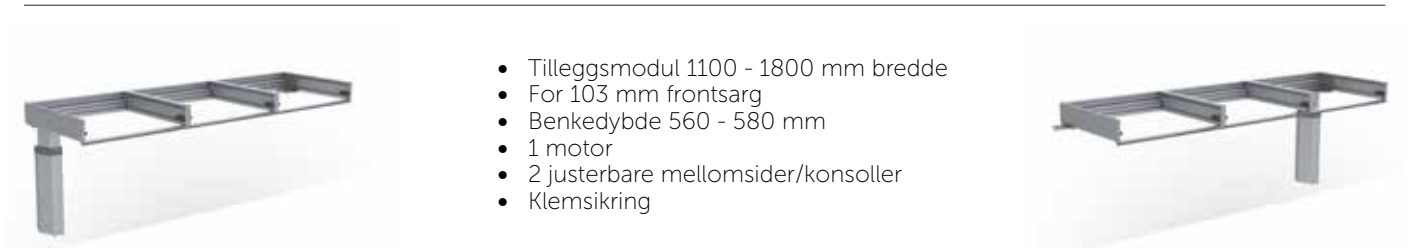
**Tilleggsmodul**    **Fra (mm)**    **Til (mm)**    **Høyre-/Venstremodul**    Høy modell som standard

## Venstremodul

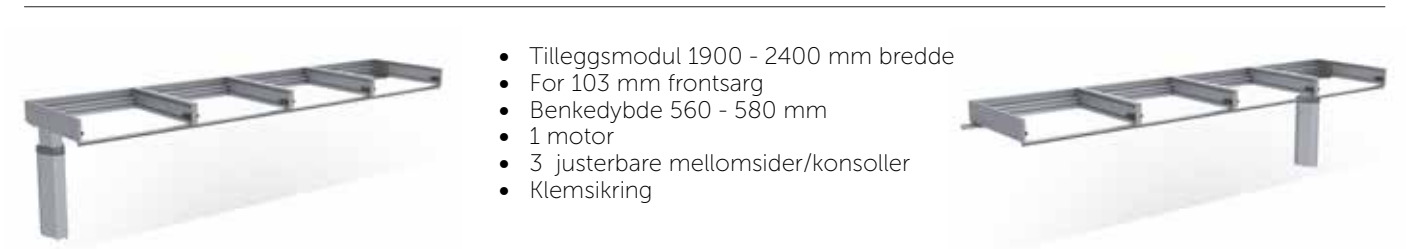
## Høyremodul



- Tilleggsmodul 400 - 1000 mm bredde
- For 103 mm frontsarg
- Benkedybde 560 - 580 mm
- 1 motor
- Klemsikring



- Tilleggsmodul 1100 - 1800 mm bredde
- For 103 mm frontsarg
- Benkedybde 560 - 580 mm
- 1 motor
- 2 justerbare mellomsider/konsoller
- Klemsikring



- Tilleggsmodul 1900 - 2400 mm bredde
- For 103 mm frontsarg
- Benkedybde 560 - 580 mm
- 1 motor
- 3 justerbare mellomsider/konsoller
- Klemsikring



90° - 45°

45° - 45°

90° - 90°

Tilleggsmodul

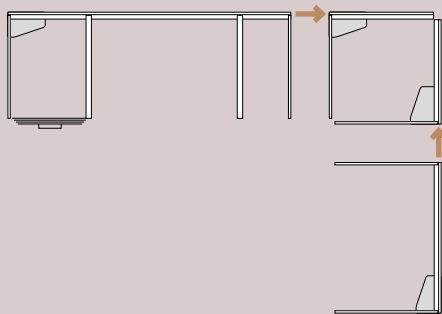
Bredde: 400-2400mm

Høyre-/Venstremodul

Høy modell som standard

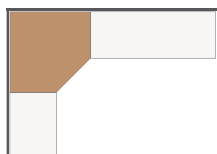
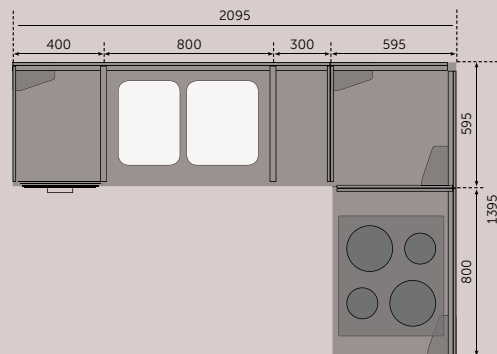
Hjørnemodulen er utstyrt med to motorer og kan benyttes som en enhet.

Kompletter med tilleggsmoduler for ønsket lengde på venstre eller høyre vinge.



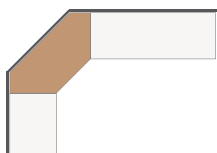
## Plassering av oppvaskbenk, koketopp og skuffer

Benkeramme kommer ferdig montert. Skuffer monteres og mellomsider/konsoller plasseres for å forenkle sluttmontering på stedet.



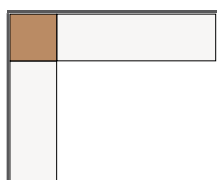
90°-45°

- Benkeheisenhet 1045 x 1045 mm
- For 103 mm frontsarg
- Benkedybde 560 - 580 mm
- 2 motorer
- Klemsikring



45°-45°

- Benkeheisenhet 1045 x 1045 mm
- For 103 mm frontsarg
- Benkedybde 560 - 580 mm
- 2 motorer
- Klemsikring



90°-90°

- Benkeheisenhet 595 x 595 mm
- For 103 mm frontsarg
- Benkedybde 560 - 580 mm
- 2 motorer
- Klemsikring





**Tilleggsmodul**      **Fra (mm)**      **Til (mm)**  
400      2400      **Høyre-/Venstremodul**      Høy modell som standard

## Venstremodul

## Høyremodul



- Tilleggsmodul 400 - 1000 mm bredde
- For 103 mm frontsarg
- Benkedybde 560 - 580 mm
- 1 motor
- Klemsikring



- Tilleggsmodul 1100 - 1800 mm bredde
- För 103 mm frontsarg
- Benkedybde 560 - 580 mm
- 1 motor
- 2 justerbare mellomsider/konsoller
- Klemsikring



- Tilleggsmodul 1900 - 2400 mm bredde
- For 103 mm frontsarg
- Benkedybde 560 - 580 mm
- 1 motor
- 3 justerbare mellomsider/konsoller
- Klemsikring



**Baselift Corner****Fast knapp eller trådløs håndkontroll**

Vegg- eller gulvmontert motordrevet benkeheisløsning tilpasset koketopper og oppvaskbenker med grunne kummer.

Enheten utstyres med fronter, deksler og benkeplate.

**Egenskaper**

- Tre ulike hjørnevalg; 90°- 45° / 45°- 45° / 90°- 90°
- Tilleggsmoduler kan monteres på høyre og venstre side
- Kan utstyres med skuffer, koketopp og oppvaskbenk
- Dekkplater skjuler installasjoner og vegg under benkeplaten
- Motordrevet trinnløs justering, 300 mm
- Justerbar benkeplatedybde 560 -580 mm fra vegg
- Fabrikkmontert aluminiumssystem med flyttbare og justerbare mellomsider/konsoller
- Elektronikk og motorsystem "Plug and Play"
- Fabrikkmontert klemsikringslist under hele benkens framkant
- Monteringsbeslag og skruer for montering av benkeplate og fronter



## Spesifikasjon

<b>Heistype</b>	Benkeheis for vegg- eller gulvmontering
<b>Hjørnealternativ</b>	45° framkant, 90° vegg 45° framkant, 45° vegg 90° framkant, 90° vegg
<b>Justering</b>	Motordreven, trinnløs justering 300 mm
<b>Hastighet</b>	30 mm/sek
<b>Manøvrering</b>	Trådløst eller bryter med ledning
<b>Sikkerhet</b>	Klemsikringslist i framkant underside benk. Når listen berøres stopper heisen
<b>Strøm</b>	Stikkontakt 230V, max 2,5A
<b>Vann og avløp</b>	Kobles med fleksible slanger
<b>Max last</b>	100 kg
<b>IP-klasse</b>	IP20
<b>Benkedybde</b>	560-580 mm fra vegg
<b>Fronthøyde</b>	103 mm
<b>Dekkplater</b>	B=heisens bredde, H 438 mm, tykkelse 12-20 mm
<b>Benkeplatedybde</b>	565-630 mm (15 mm grunnere enn benkeplater på faste skap)
<b>Bredde benkeplate</b>	B=heisens bredde
<b>Klaring på siden av heisen</b>	5 mm
<b>Klaring mot vegg</b>	15 mm (til f.eks fliser)
<b>Flislegging</b>	Fra 700 mm over gulv (alt. helt ned til gulv)
<b>Leveres med</b>	Ferdigmontert benkeramme med klemsikring, motorer, beslag for frontsarg.
<b>Materiale</b>	Ramme i aluminium
<b>Garanti</b>	2 år
	CE



## Tilbehør

**Trådløs manøverknapp for fast montering**

Manøverknapp med innebygd radiosender av en heis. Knappen monteres innflet i front på benkeheisen. Krever ikke kabling. I leveransen inngår mottaker, batteri og manøverknapp. Mål: 82 x 82 x 17 mm (totaldybde 52 mm)

**Strømuttak, ALU-Design**

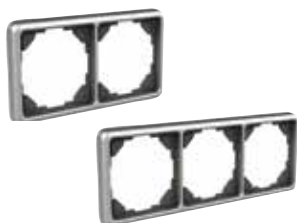
Jordet uttak 230V med klaffelukk. Mål: 82 x 82 x 17 mm

**Trådløs håndkontroll**

Håndkontroll med innebygd radiosender av styring av 2-5 heiser. Krever ikke kabling. Mål: 38 x 110 x 10 mm

**Strømbryter, ALU-Design**

Til f.eks. belysning. Skilt for egen merking. Mål: 82 x 82 x 17 mm






**Ramme for brytere, ALU-Design**

Setter sammen eluttak, strømbrytere eller manøverknapper i ALU-Design. For to eller tre brytere.

**Sikkerhetslås**

Hindrer kjøring. Mål: 23 x 9 mm

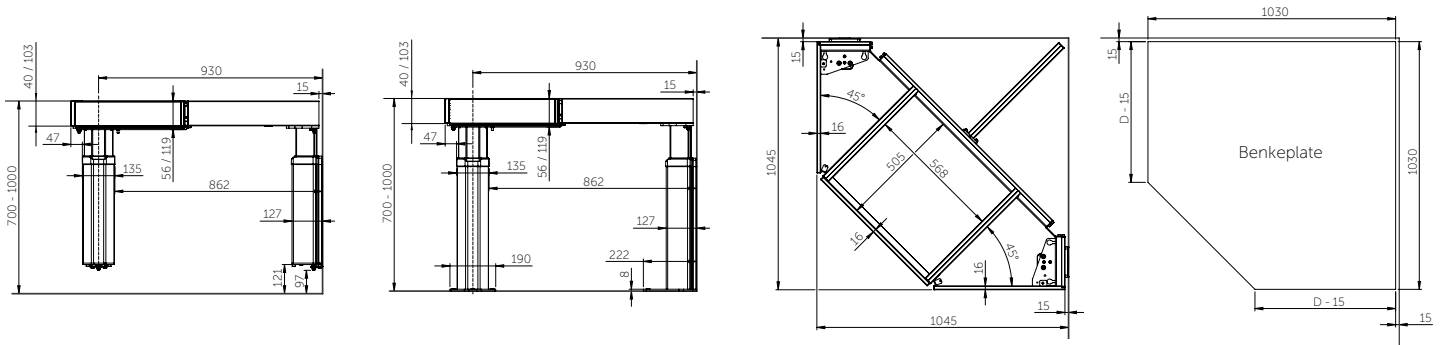
Tilbehør

	<p><b>Front, hvitlakkert aluminium</b> Høyde 103 mm. Lages i ønsket lengde; 200-3400 mm Hvit ALU RAL 9010</p>		<p><b>Beslag til deksel</b> Til montering av deksel. ALU Grå RAL 9006.</p>
	<p><b>Front, anodisert aluminium</b> Høyde 103 mm. Lages i ønsket lengde; 200-3400 mm Anodisert aluminium</p>		<p><b>Slangedeksel</b> Monteres under benkeplate (ved motor) for å dekke slanger der deksel øverst ikke benyttes. Hvit eller grå plast. B: 410 mm D: 200 mm</p>
	<p><b>Integrert skuff med demping, fullt uttrekk, uten front</b> Dybde: 470 mm, høyde: 85 mm</p>		<p><b>Bakkantlist ALU til benkeplate</b> Monteres bak benkeplate. Børstet aluminium. Høyde over benkeplate: 20 mm. Tykkelse bak benkeplate: 3 mm</p>
	<p><b>Integrert skuff med Push-to-open funksjon, uten front</b> Åpnes ved trykk på front. Ingen håndtak er nødvendig. Dybde: 470 mm, høyde: 85 mm</p>		<p><b>Slaglengdebegrenser</b> Brukes for å begrense høydejustering etter installasjon.</p>
	<p><b>Bestikkinnsats til skuff</b></p>		
	<p><b>Klemsikringslist</b> Ved behov for klemsikring på gavel (ved åpen side) Lengde: 370 mm Høyde: 10 mm</p>		
	<p><b>Klemsikring, gavel</b> Brukes når benkeheisens underside går ovenfor tilstøtende innredning. Høyde: 135 mm</p>		
	<p><b>Beskyttelsesdeksel</b> Gir en glatt underside. Benyttes under koketopp.</p>		
	<p><b>Deksel</b> Brukes for å dekke installasjoner under benkeplate. Beslag bestilles separat. 12 mm hvit melamin.</p>		

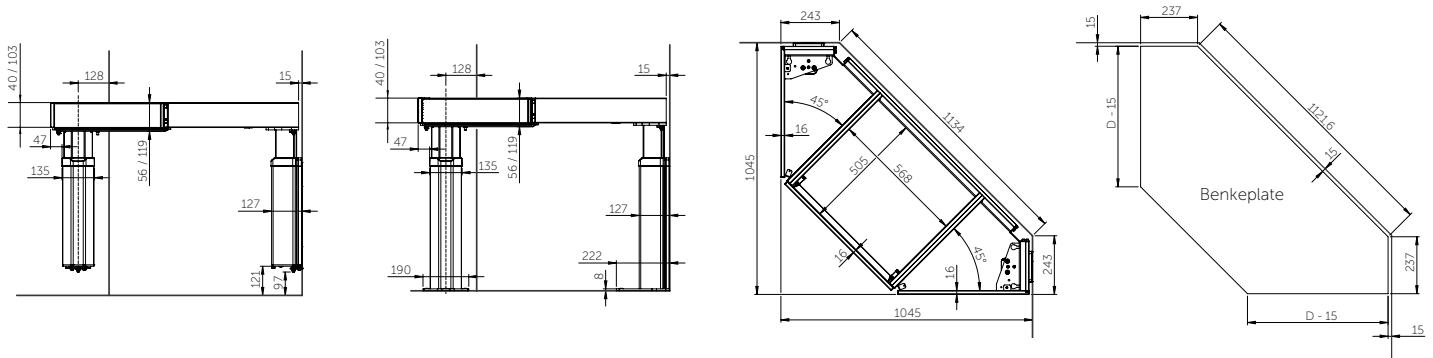
Mål (mm)

D = Benkeplattens dybde på faste skap

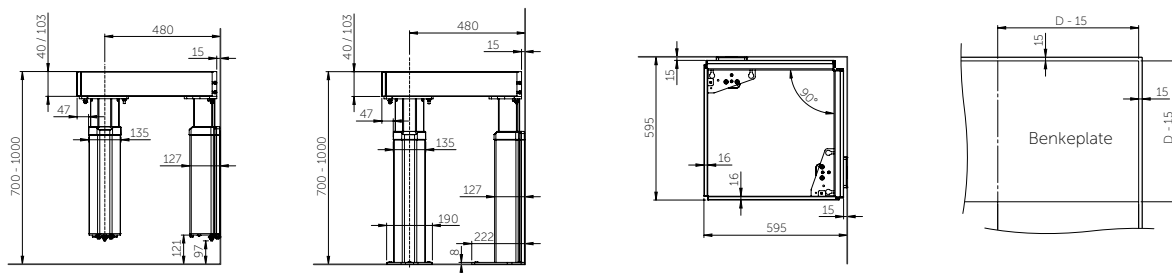
90°-45°: Vegg og Gulv Lav/Høy



45°-45°: Vegg og Gulv Lav/Høy



90°-90°: Vegg og Gulv Lav/Høy



## Sidelift



Bredde fra 790 - 3290 mm



### Funksjoner og fordeler

- Motordrevet, rett benkeheis med sidemotorer
- Skap kan henges under hele eller deler av benken
- Ved endret behov kan antall skap enkelt økes eller reduseres
- Hev- og senkbar 700-1000 mm over gulv (ekskl. benkeplate)
- 400 kg heisekraft
- Klemsikring under benkeskap og knefrie flater
- Manøverknapp Mini sitter i motorenhetene

### Standardutstyr

- Fabrikkmontert aluminiumssystem
- Gulvmonterte motorer
- Manøverknapp

### Anbefalt tilleggsutstyr

- Hengende benkeskap
- Front
- Klemsikringsplater under benkeskap
- Bakkantlist
- Oppvaskkum
- Koketopp

### Kjekt å vite

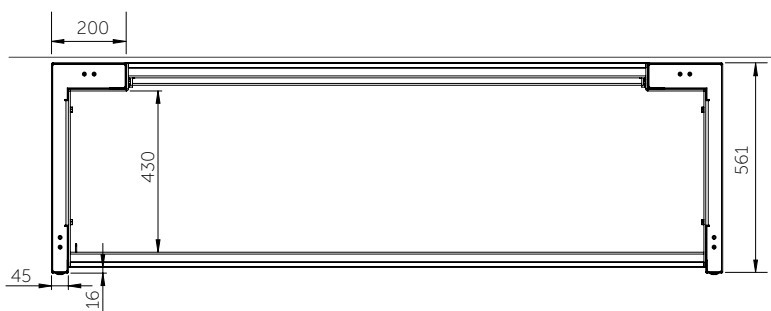
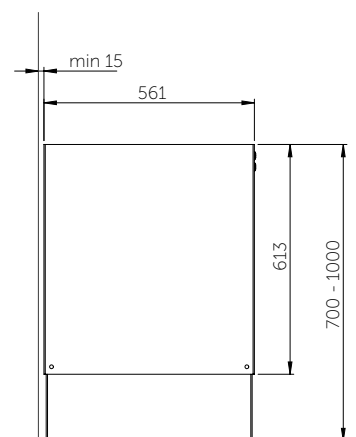
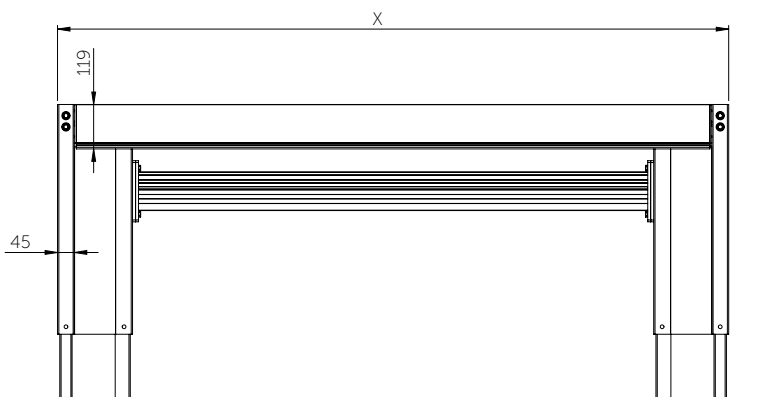
- Monteringsdetaljer til benkeplate medfølger
- Benkeplatens bredde = heisens bredde
- Benkeplatens dybde skal være 15 mm grunnere enn tilstøtende benkeplater (rom for fliser og bevegelse)
- Oppvaskkummer med max høyde 120 mm kan integreres
- Elektronikk og motorsystem "Plug and Play"
- Frontens bredde = heisens bredde -94 mm  
Frontens høyde = 103 mm  
Monteringsbeslag medfølger
- Deksel kan skjule installasjoner under benkeplaten; bredde = heisens bredde -410 mm, 2 stk høyde 438 mm, tykkelse 12-20 mm

## Spesifikasjon

<b>Heistype</b>	Benkeheis for gulvmontering
<b>Justering</b>	Motordreven, trinnløs justering 300 mm
<b>Hastighet</b>	20 mm/sek
<b>Manøvrering</b>	Manøvrerknapp Mini sitter i motorenhetene (venstre og høyre side)
<b>Sikkerhet</b>	Klemsikring under skap og under front på knefrie deler. Når listen berøres stopper heisen
<b>Strøm</b>	Stikkontakt 230V, max 5,0A
<b>Vann og avløp</b>	Kobles med fleksible slanger
<b>Max last</b>	400 kg
<b>IP-klasse</b>	IP20
<b>Rammedybde</b>	561 mm fra vegg
<b>Fronthøyde</b>	103 mm
<b>Dekkplater</b>	B=heisens bredde -410 mm, 2 stk H 438 mm, tykkelse 12-20 mm
<b>Bredde benkeplate</b>	B=heisens bredde
<b>Dybde benkeplate</b>	15 mm grunnere enn benkeplater på faste skap
<b>Klaring på siden av heisen</b>	5 mm
<b>Klaring mot vegg</b>	15 mm (til f.eks fliser)
<b>Flislegging</b>	Fra 700 mm over gulv (alt. helt ned til gulv)
<b>Leveringsmoduler</b>	1 pk motorenheter, 1 pk lengdeavhengig rammer
<b>Materiale</b>	Motorenheter i lakkert stål. Rammer i aluminium
<b>Garanti</b>	2 år
	<b>CE</b>



## Mål (mm)



### Sidelift

#### Manøverknapp Mini

Gulvmontert motordrevet benkeheis med sidemotorer. Skap kan henges under både deler av eller hele benken noe som gir mulighet for stor lagringskapasitet. Ved endret behov kan man enkelt sette til eller fjerne skap. Kles med deksel, fronter og benkeplate.

#### Egenskaper

- Aluminiumsramme i tre farger; Hvit (RAL 9003), Antrasitt (RAL 9004) og Svart (RAL 9005)
- Velg heisbredde 990, 1090, 1190, 1290, 1390, 1490, 1590, 1690, 1790, 1890, 1990, 2090, 2190, 2290, 2390, 2490, 2590, 2690, 2790, 2890, 2990, 3090, 3190 eller 3290 mm
- Kompletteres med front som dekker heiserammen
- Hengende benkeskap i 30–80 mm bredde
- Inkl manøverknapp i motorenhetene (venstre og høyre side)
- Sikkerhetssystem i form av klemsikringsplater under skap og klemsikringslist under knefri del.







En ergonomisk kjøkkenbenk med god oppbevaringsplass, som enkelt justeres i høyden.



Ved endret behov kan benkeskapene enkelt fjernes for å gi plass for sittende arbeid. Like enkelt kan monteres igjen.



Klemsikring i form av klemsikringsplater under skap og klemsikringslist under de knefrie delene stopper heisen dersom noe kommer i kontakt med bryterne.



Innsatsbenk med gunne oppvaskkummer og koketopp kan integreres.



De hengende skapene er utstyrt med to fullt uttrekkbare skuffer med demping.



Skap med avfallssortering finnes i 400–800 mm bredde.

## Tilbehør



### Hengende benkeskap med skuffer, 300/400/500/600/700/800 mm

Skapet er utstyrt med en stor skuff og en mindre innerskuff for bestikk og utstyr.

Fullt uttrekk med demping  
H: 510 mm  
D: 470 mm

Hvit laminat



### Opphengsbeslag for benkeskap

Ett sett pr skap.

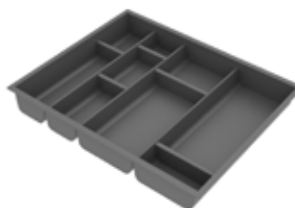


### Hengende benkeskap med avfallsortering, 400 mm

Skapet er utstyrt med to avfallsbeholdere (11L/ 17L). I øverste delen sitter en innerskuff for bestikk og utstyr.

Fullt uttrekk med demping  
H: 510 mm  
D: 470 mm

Hvit laminat



### Bestikkinnsett

Til 300/ 400/ 500/ 600/ 700/ 800 mm innerskuff



### Hengende benkeskap med avfallsortering, 600 mm

Skapet er utstyrt med fire avfallsbeholdere (5L/ 8L/ 11L/ 17L). I øverste delen sitter en innerskuff for bestikk og utstyr.

Fullt uttrekk med demping  
H: 510 mm  
D: 470 mm

Hvit laminat



### Front som dekker heiserammen

Dekker heiserammen utenfor skuffefrontene.

Høyde 103 mm  
Total lengde: Heisens lengde -94 mm.  
MDF eller hvit, Antrasitt, Svart, Anodisert alu



Heiserammens front

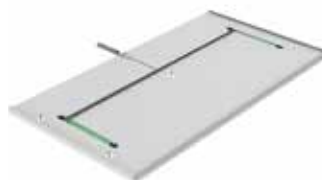


### Hengende benkeskap for montering under oppvaskkum, 600 mm

Skapet er utstyrt med fire avfallsbeholdere (5L/ 8L/ 11L/ 17L).

Fullt uttrekk med demping  
H: 510 mm  
D: 470 mm

Hvit laminat



### Klemsikringsplater Centerlift

Stopper skapets bevegelse ved kontakt. Velg plate som passer skapets bredde. Monteres under skapene.

Farge: Hvit  
Tykkelse: 12 mm/ dybde: 466 mm  
B: 300/ 400/ 500/ 600/ 700/ 800 mm



### Hengende benkeskap for montering under oppvaskkum, 800 mm

Skapet er utstyrt med fire avfallsbeholdere (5L/ 8L/ 11L/ 17L).

Fullt uttrekk med demping  
H: 510 mm  
D: 470 mm

Hvit laminat



### Sikkerhetspakke for klem-sikringsplater

Inneholder mikrobytere og kabler for montering. Monteringsanvisning medfølger. Mål: Tykkelse 12-16 mm/ B: 300-800 mm/ D: 466 mm



### Deksel

Brukes for å skjule installasjoner under benkeplate. 2 stk 438 mm. 12 mm hvit melamin.

## Tilbehør



### Trådløs håndkontroll

Håndkontroll med innebygd radiosender av styring av 1 heis. Krever ikke kabling. Mål: 38 x 110 x 10 mm



### Bakkantlist ALU til benkeplate

Monteres bak benkeplate. Børstet aluminium. Høyde over benkeplate: 20 mm. Tykkelse bak benkeplate: 3 mm



### Slaglengdebegrener

Brukes for å begrense høydejustering etter installasjon.



# Manuell hev- og senkbar benkeramme

– veggmontert





## Granberg Manulift

**Manulift** er en kostnadseffektiv og fleksibel løsning som passer perfekt for steder der justering av høyden ikke skjer daglig. Knefri åpning under benk gir god plass til rullestol og skaper en god arbeidssituasjon for sittende brukere da de kommer godt inn under benken.

Gjennom å dra ut to låsesplinter kan høyden justeres 300 mm i 25 mm intervaller. En innebygd gassfjær letter høydejusteringen.

Enheten kan utstyres med heldekkende dekkplater som skjuler veggen og installasjoner under benkeplaten.

Om ønskelig er det også enkelt å bytte til elektrisk hev/senk ved et senere tidspunkt.



Velg vanlige skuffer eller med "push-to-open" funksjon.



El-uttak kan monteres i frontsarg på benken.



Oppvaskbenk og koketopp kan integreres i benkerammen.

## Manulift



Bredde fra 590 - 2400 mm



### Funksjoner og fordeler

- Manuell hev- og senkbar benkeramme tilpasset oppvaskbenk og koketopp
- Hev- og senkbar 700 - 1000 mm over gulv
- Justerbar benkedybde 560 - 580 mm
- Benkesrammen leveres ferdigmontert. Sidene er premonterte og justerbare sidelengs for å passe oppvaskkum, koketopp og skuffer
- Benkerammen kan justeres for å tilpasse skjevheter i vegg
- Integreert klemsikring
- 100 mm klaring under veggkonsoller for føring av ledninger etc.

### Standardutstyr

- Fabrikkmontert aluminiumssystem med justerbare mellomsider/konsoller
- Veggkonsoller med innebygd gassfjær

### Anbefalt tilleggsutstyr

- Front
- Deksler
- Oppvaskbenk
- Skuffer
- Bakkantlist
- Benkplate
- Koketopp

### Kjekt å vite

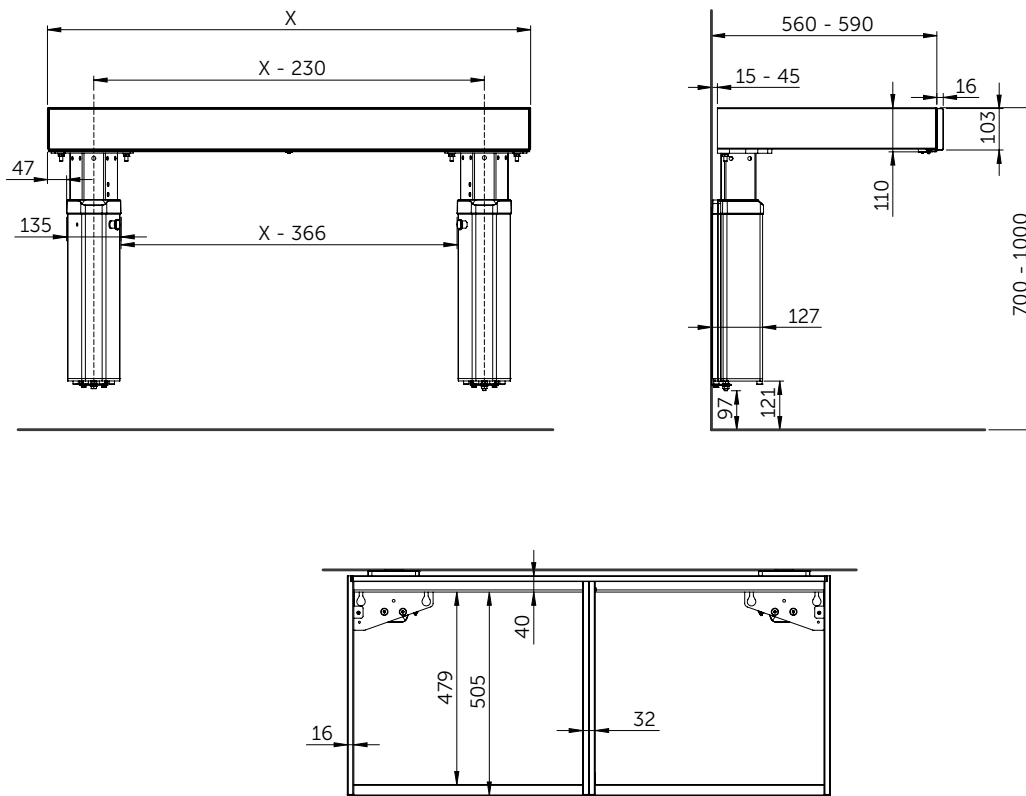
- Monteringsdetaljer medfølger
- Benkeplatens dybde skal være 15 mm grunnere enn tilstøtende benkeplater (rom for fliser og bevegelse)
- Benkeplatens bredde = Rammens bredde
- Oppvaskkummer med max høyde 120 mm kan integreres
- Komplettere med front i hvit eller anodisert aluminium. Kan også kompletteres med front i eget design (høyde 103 mm). Monteringsbeslag medfølger
- Deksel kan skjule installasjoner under benkeplaten. Bredde = Rammens bredde, høyde 438 mm, tykkelse 12-20 mm

## Spesifikasjon

<b>Montering</b>	Vegg
<b>Justering</b>	Manuell justering 300 mm i 25 mm intervaller. Innebygd gassfjær letter justeringen. Dra ut låsesplinten, juster høyden, lås posisjon med låsesplint
<b>Vann og avløp</b>	Kobles med fleksible vann- og avløps-slangler
<b>Max last</b>	100 kg
<b>Benkedybde</b>	560 - 580 mm fra vegg
<b>Fronthøyde</b>	103 mm
<b>Mål dekkplater</b>	Bredde = Rammens bredde, høyde 438 mm, tykkelse 12 - 20 mm
<b>Dybde benkeplate</b>	565 - 630 mm (15 mm grunnere enn benkeplater på faste skap)
<b>Klaring</b>	5 mm fra heis mot annen innredning
<b>Flislegging</b>	Fra 700 mm over gulv
<b>Medfølgende beslag</b>	Feste for fronter
<b>Materiale</b>	Ramme i aluminium
<b>Garanti</b>	2 år
	CE



## Mål (mm)

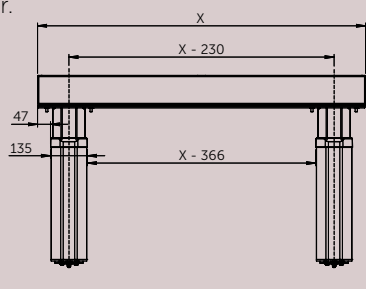


	Fra (mm)	Til (mm)
<b>Bredde</b>	<b>590</b>	<b>2400</b>

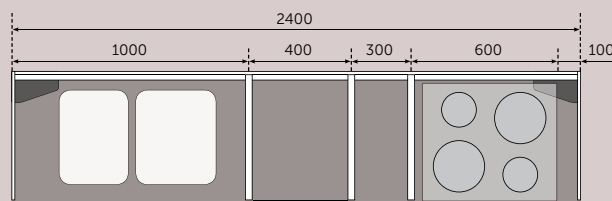
Høy modell

**Tenk på:**

De justerbare veggkonsollene er alltid plassert i ytterkant. Kontroller at veggflaten er ledig for installasjon ved heisens ytterkanter.

**Plassering av oppvaskbenk, koketopp og skuffer**

Angi plassering av skuffer, oppvaskbenk og koketopp. Benkeramme kommer ferdig montert. Skuffer monteres og mellomsider/konsoller plasseres for å forenkle sluttmontering på stedet.



- Benkeheisenhet 590 - 1000 mm bredde
- Høy modell, for 103 mm frontsarg
- Benkedybde 560 - 580 mm



- Benkeheisenhet 1090 - 1800 mm bredde
- Høy modell, for 103 mm frontsarg
- Benkedybde 560 - 580 mm
- 2 justerbare mellomsider/konsoller



- Benkeheisenhet 1890 - 2400 mm bredde
- Høy modell, for 103 mm frontsarg
- Benkedybde 560 - 580 mm
- 3 justerbare mellomsider/konsoller





## Tilbehør

	<p><b>Ramme for brytere, ALU-Design</b> Setter sammen eluttak, strømbrytere eller manøverknapper i ALU-Design. For to eller tre brytere.</p>		<p><b>Deksel</b> Brukes for å dekke installasjoner under benkeplate. Beslag bestilles separat. 12 mm hvit melamin.</p>
	<p><b>Strømuttak, ALU-Design</b> Jordet uttak 230V med klaffelukk. Mål: 82 x 82 x 17 mm</p>		<p><b>Beslag til deksel</b> Til montering av deksel. ALU Grå RAL 9006.</p>
	<p><b>Strømbryter, ALU-Design</b> Til f.eks. belysning. Skilt for egen merking. Mål: 82 x 82 x 17 mm</p>		<p><b>Slangedeksel</b> Monteres under benkeplate (ved motor) for å dekke slanger der deksel øverst ikke benyttes. Hvit eller grå plast. B: 410 mm D: 200 mm</p>
	<p><b>Front, hvitlakkert aluminium</b> Høyde 103 mm. Lages i ønsket lengde; 200-3400 mm Hvit ALU RAL 9010</p>		<p><b>Bakkantlist ALU til benkeplate</b> Monteres bak benkeplate. Børstet aluminium. Høyde over benkeplate: 20 mm. Tykkelse bak benkeplate: 3 mm</p>
	<p><b>Front, anodisert aluminium</b> Høyde 103 mm. Lages i ønsket lengde; 200-3400 mm Anodisert aluminium</p>		
	<p><b>Integrert skuff med demping, fullt uttrekk, uten front</b> Dybde: 470 mm, høyde: 85 mm</p>		
	<p><b>Integrert skuff med Push-to-open funksjon, uten front</b> Åpnes ved trykk på front. Ingen håndtak er nødvendig. Dybde: 470 mm, høyde: 85 mm</p>		
	<p><b>Bestikkinnsats til skuff</b></p>		
	<p><b>Beskyttelsesdeksel</b> Gir en glatt underside. Benyttes under koketopp.</p>		



# Elektrisk hev/senk kjøkkenøy

– frittstående knefri kjøkkenøy eller med benkeskap





## Granberg Centerlift

**Centerlift** er fleksible heissystemer med flere ulike bruksområder. Arbeidshøyden er justerbar for å gi mulighet til både sittende og stående arbeid.

Velg knefri tilgang fra alle sider, eller løsning med skap.

Oppvaskkum og koketopp kan felles ned i benkeheisen.



**Centerlift 960** - kjøkkenøy med knefri tilgang fra alle sider



**Centerlift 6490** - kjøkkenøy med skuffer og knefri tilgang

## Centerlift 960



Knefri tilgang fra alle sider  
Benkeplatelengde fra 1200 - 2600 mm  
Benkeplatedybde fra 600 - 1200 mm



### Funksjoner og fordeler

- Motordrevet kjøkkenøy
- Leveres med fast knapp eller trådløs håndkontroll
- Ofte benyttet i offentlige miljøer som f.eks skolekjøkken
- Hev-/senkbar 700-1100 mm over gulv
- Kan utstyres med oppvaskbenk og komfyrtopp
- Motorenes plassering sideveis er justerbare
- Stabil konstruksjon med heisekraft på 200 kg
- Integreert klemsikring rundt hele enheten

### Standardutstyr

- Fabrikkmontert aluminiumssystem med flyttbare konsoller
- Gulvmonterte motorer
- Sikkerhetsbryter

### Anbefalt tilleggsutstyr

- Manøverknaapp
- Front
- Oppvaskbenk
- Benkeplate
- Koketopp

### Kjekt å vite

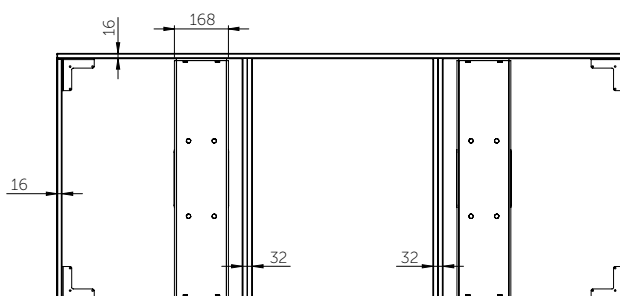
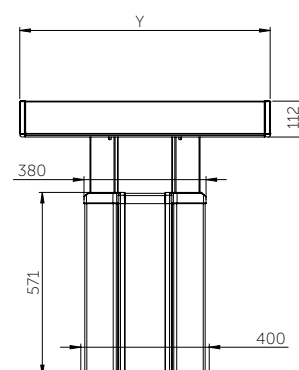
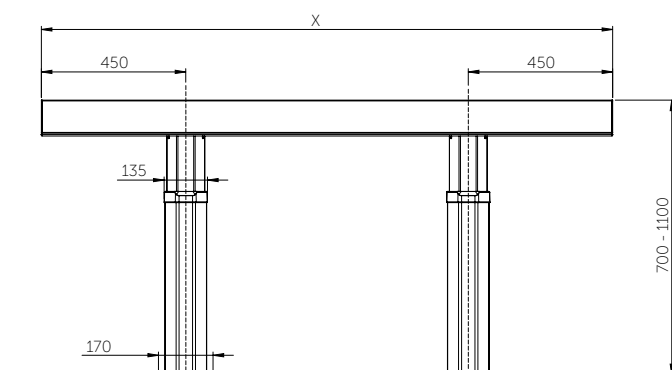
- Monteringsdetaljer til benkeplate medfølger
- Oppvaskkum med dybde inntil 120 mm kan integreres
- Elektronikk og motorsystem "Plug and Play"
- Motorenes plassering er justerbare sideveis (skrus så fast i guvet)

## Spesifikasjon

<b>Montering</b>	Gulv
<b>Justering</b>	Motordreven, trinnløs justering 400 mm
<b>Hastighet</b>	30 mm/sek
<b>Manøvrering</b>	Fastmontert knapp eller fjernkontroll
<b>Sikkerhet</b>	Klemsikringslist er plassert under benkerammen. Når listen berøres stopper heisen
<b>Strøm</b>	Stikkontakt 230V, max 5A
<b>Vann og avløp</b>	Kobles med fleksible slanger
<b>Max last</b>	200 kg
<b>IP-klasse</b>	IP20
<b>Rammelengde</b>	1148-2548 mm
<b>Rammedybde</b>	548/748/948/1148 og 580/780/980/1180 mm
<b>Fronthøyde</b>	103 mm
<b>Leveres med</b>	Ferdig montert inkl sikkerhetsbryter og motorer
<b>Materiale</b>	Ramme i aluminium
<b>Garanti</b>	2 år
	CE



## Mål (mm)



	Fra (mm)	Til (mm)
Lengde	1200	2800
Dybde	600	1200

For montering av egen frontsarg

Med frontsarg, hvit eller anodisert aluminium



- For benkeplatedybde 600 mm
- Rammens dybde 548 mm/ 580 mm
- Benkeplatelengde 1200-2800 mm



- For benkeplatedybde 800 mm
- Rammens dybde 748 mm/ 780 mm
- Benkeplatelengde 1200-2800 mm



- For benkeplatedybde 1000 mm
- Rammens dybde 948 mm/ 980 mm
- Benkeplatelengde 1200-2800 mm



- For benkeplatedybde 1200 mm
- Rammens dybde 1148 mm/ 1180 mm
- Benkeplatelengde 1200-2800 mm



## Tilbehør

	<p><b>Manøverknapp Mini</b> Kablet, for innfelling Diameter: 20 mm</p>
	<p><b>Manøverknapp i ALU-design</b> Kablet, for innfelling Mål: 82 x 82 x 17 mm</p>
	<p><b>Trådløs håndkontroll</b> Håndkontroll med innebygd radiosender av styring av 1 heis. Krever ikke kabling. Mål: 38 x 110 x 10 mm</p>
	<p><b>Ramme for brytere, ALU-Design</b> Setter sammen eluttak, strømbrytere eller manøverknapper i ALU-Design. For to eller tre brytere.</p>
	<p><b>Strømuttak, ALU-Design</b> Jordet uttak 230V med klaffelukk. Mål: 82 x 82 x 17 mm</p>
	<p><b>Strømbryter, ALU-Design</b> Til f.eks. belysning. Skilt for egen merking. Mål: 82 x 82 x 17 mm</p>
	<p><b>Sikkerhetslås</b> Hindrer kjøring. Mål: 23 x 9 mm</p>
	<p><b>Slangedeksel</b> Monteres under benken for en pen skjuling av slanger. Anodisert aluminium. Beslag medfølger. Bredde: 300 mm Dybde: 200 mm</p>



## Centerlift 6490



Benkeskap og knefri tilgang  
Heisbredde fra 990 - 3290 mm  
Heisdybde 1106 mm



### Funksjoner og fordeler

- Motordrevet kjøkkenøy for skap og knefri side
- Hev- og senkbar 700 - 1100 mm over gulv
- 400 kg heisekraft
- Sikkerhetsbryter på knefri side
- Tilpasset for koketopp og oppvaskbenker med grunne kummer

### Standardutstyr

- Fabrikkmontert aluminiumssystem
- Gulvmonterte motorer
- Manøverknaapp
- Klemsikring på knefri side

### Anbefalt tilleggsutstyr

- Hengeskap
- Kledningspakke
- Fronter
- Klemsikringsplater (under hengeskap)
- Oppvaskbenk
- Benkplate
- Koketopp

### Kjekt å vite

- Monteringsdetaljer for montering av benkeplate og fronter medfølger
- Benkeplatens bredde =  
Heisens bredde  
+ sidekledningens tykkelse  
+ ønsket fremspring
- Benkeplatens dybde =  
Heisens dybde (1106 mm)  
+ frontkledningens tykkelse  
+ ønsket fremspring
- Elektronikk og motorsystem "Plug and Play"
- Deksel kan skjule installasjoner under benkeplaten på den knefri siden. 1 stk, bredde = heisens bredde, høyde 510 mm, tykkelse 12-20 mm



### Plassering av skuffer, oppvaskkum og koketopp

Angi plassering av skuffer, oppvaskbenk og koketopp. Benkeramme kommer ferdig montert for å forenkle sluttmontering på stedet.

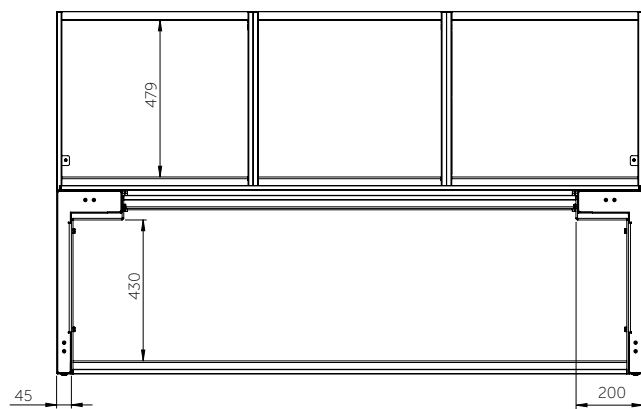
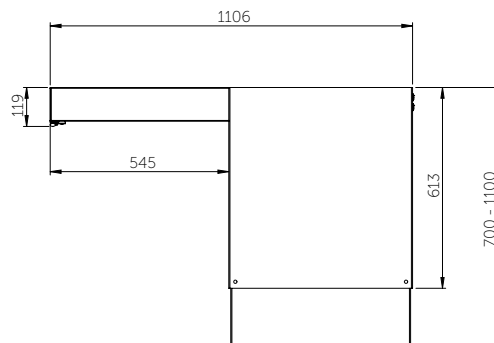
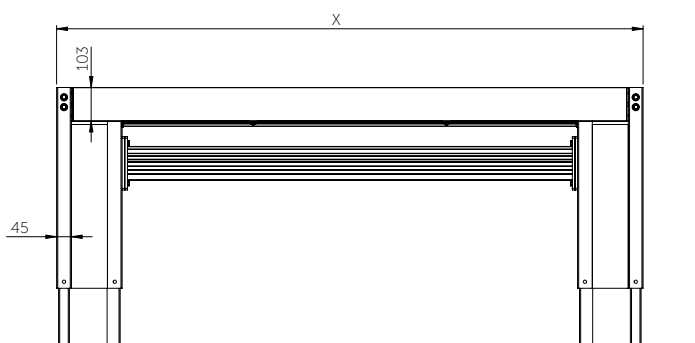


## Spesifikasjon

<b>Montering</b>	Gulv
<b>Justering</b>	Motordreven, trinnløs justering 400 mm
<b>Hastighet</b>	20 mm/sek
<b>Manøvrering</b>	Innfelte knapper sitter i motorenhetene (venstre og høyre side)
<b>Sikkerhet</b>	Klemsikring under skap og knefri side. Når listen berøres stopper heisen
<b>Strøm</b>	Stikkontakt 230V, max 5,0A
<b>Vann og avløp</b>	Kobles med fleksible slanger
<b>Max last</b>	400 kg
<b>IP-klasse</b>	IP20
<b>Rammedybde</b>	1106 mm
<b>Fronthøyde knefri side</b>	103 mm
<b>Deksel knefri side</b>	1 stk bredde = heisens bredde, høyde 510 mm, tykkelse 12-20 mm
<b>Bredde benkeplate</b>	Heisens bredde + sidekledningens tykkelse + ønsket fremspring
<b>Dybde benkeplate</b>	Heisens dybde (1106 mm) + frontkledningens tykkelse + ønsket fremspring
<b>Leveringsmoduler</b>	1 pakke med motorenheter, 1 pakke med lengdeavhengige rammer, 1 pakke med ferdigmontert aluminiumssystem til knefri side
<b>Materiale</b>	Motorenheter i lakkert stål. Rammer i aluminium
<b>Garanti</b>	2 år
	CE



## Mål (mm)



### Centerlift 6490 Manøverknapp Mini

Gulvmontert motordrevet kjøkkenøy for integrering av oppvaskkum og koketopp. Kraftfulle motorer og sterk konstruksjon tillater hengende benkeskap. Kles med deksel, fronter og benkeplate. Knefri side gir plass for sittende arbeid.



#### Egenskaper

- Aluminiumsramme i tre farger; Hvit (RAL 9003), Antrasitt (RAL 9004) og Svart (RAL 9005)
- Velg heisbredde 990, 1090, 1190, 1290, 1390, 1490, 1590, 1690, 1790, 1890, 1990, 2090, 2190, 2290, 2390, 2490, 2590, 2690, 2790, 2890, 2990, 3090, 3190 eller 3290 mm
- Hengende benkeskap i 30–80 mm bredde
- Inkl manøverknapp i motorenhetene (venstre og høyre side)
- Knefri side kan utstyres med skuffer og strømuttak i fronten/sargen.
- Kompletter gjerne med miniskap på hjul for avfalls-sortering.
- Sikkerhetssystem i form av klemsikringsplater under skap og klemsikringslist under knefri side.





Knefri side med plass for sittende arbeid.



Godt med oppbevaringsmuligheter på skapsiden.



Skapene er utstyrt med to fullt uttrekksbare skuffer med demping.



Den knefrie siden kan utstyres med skuffer og strømuttak i fronten.



Klemsikring i form av klemsikringsplater under skap og klemsikringslist under de knefrie delene stopper heisen dersom noe kommer i kontakt med bryterne.



Komplettere gjerne med minibenkeskap på hjul for avfalls-sortering.

## Tilbehør - Skapside



### Hengende benkeskap med skuffer, 300/400/500/600/700/800 mm

Skapet er utstyrt med en stor skuff og en mindre innerskuff for bestikk og utstyr.

Fullt uttrekk med demping  
H: 510 mm  
D: 470 mm

Hvit laminat



### Opphengsbeslag for benkeskap

Ett sett pr skap.

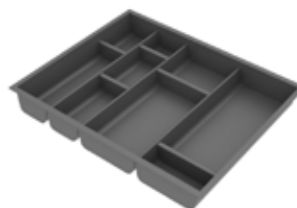


### Hengende benkeskap med avfallsortering, 400 mm

Skapet er utstyrt med to avfallsbeholdere (11L/ 17L). I øverste delen sitter en innerskuff for bestikk og utstyr.

Fullt uttrekk med demping  
H: 510 mm  
D: 470 mm

Hvit laminat



### Bestikkinnsett

Til 300/ 400/ 500/ 600/ 700/ 800 mm innerskuff



### Hengende benkeskap med avfallsortering, 600 mm

Skapet er utstyrt med fire avfallsbeholdere (5L/ 8L/ 11L/ 17L). I øverste delen sitter en innerskuff for bestikk og utstyr.

Fullt uttrekk med demping  
H: 510 mm  
D: 470 mm

Hvit laminat



### Kledningspakke

Inneholder gavelside og gavelfront. Hvitlakkert MDF, 16 mm.



### Front som dekker heiserammen

Dekker heiserammen utenfor skuffefrontene.  
Høyde 103 mm  
Total lengde: Heisens lengde -94 mm.  
MDF eller hvit, Antrasitt, Svart, Anodisert alu



### Hengende benkeskap for montering under oppvaskkum, 600 mm

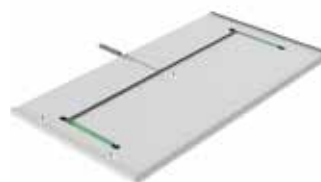
Skapet er utstyrt med fire avfallsbeholdere (5L/ 8L/ 11L/ 17L).

Fullt uttrekk med demping  
H: 510 mm  
D: 470 mm

Hvit laminat



Heiserammens front



### Klemsikringsplater Centerlift

Stopper skapets bevegelse ved kontakt. Velg plate som passer skapets bredde. Monteres under skapene.  
Farge: Hvit  
Tykkelse: 12 mm/ dybde: 466 mm  
B: 300/ 400/ 500/ 600/ 700/ 800 mm



### Hengende benkeskap for montering under oppvaskkum, 800 mm

Skapet er utstyrt med fire avfallsbeholdere (5L/ 8L/ 11L/ 17L).

Fullt uttrekk med demping  
H: 510 mm  
D: 470 mm

Hvit laminat



### Sikkerhetspakke for klem-sikringsplater

Inneholder mikrobytere og kabler for montering. Monteringsanvisning medfølger. Mål: Tykkelse 12-16 mm/ B: 300-800 mm/ D: 466 mm

## Tilbehør - Knefri side

	<p><b>Manøverknapp i ALU-design</b> Kablet, for innfelling Mål: 82 x 82 x 17 mm</p>		<p><b>Bestikkinnsats</b></p>
	<p><b>Trådløs håndkontroll</b> Håndkontroll med innebygd radiosender av styring av 1 heis. Krever ikke kabling. Mål: 38 x 110 x 10 mm</p>		<p><b>Beskyttelsesdeksel</b> Gir en glatt underside. Benyttes under koketopp.</p>
	<p><b>Ramme for brytere, ALU-Design</b> Setter sammen eluttak, strømbrytere eller manøverknapper i Alu-Design. For to eller tre brytere.</p>		<p><b>Deksel</b> Brukes for å skjule installasjoner under benkeplate. Høyde 510 mm 12 mm hvit melamin.</p>
	<p><b>Strømuttak, ALU-Design</b> Jordet uttak 230V med klaffelukk. Mål: 82 x 82 x 17 mm</p>		<p><b>Beslagsett til deksel</b></p>
	<p><b>Strømbryter, ALU-Design</b> Til f.eks. belysning. Skilt for egen merking. Mål: 82 x 82 x 17 mm</p>		<p><b>Slangedeksel</b> Monteres under benken for å skjule slanger. Anodisert aluminium. Beslag inngår Bredde: 300 mm Dybde: 85 mm</p>
	<p><b>Sikkerhetslås</b> Hindrer kjøring. Mål: 23 x 9 mm</p>		<p><b>Slaglengdebegrenser</b> Brukes for å begrense høydejustering etter installasjon.</p>
 	<p><b>Front til knefri side</b> Front som gir et pent utseende fra den knefrie siden. Total lengde: Heisens lengde -94 mm. Høyde 103 mm MDF eller hvit, Antrasitt, Svart, Anodisert alu</p> <p><b>Integrert skuff med fullt uttrekk og demping eller Push-to-open</b> Dybde: 470 mm. høyde: 85 mm Farge: Antrasitt RAL 9004</p>	 	<p><b>Minibensskap på hjul med skuff og innerskuff, fullt uttrekk og demping</b> Hvitt laminat. B: 400 mm H: 574 mm D: 495 mm</p> <p><b>Minibensskap på hjul med avfallssortering og innerskuff, fullt uttrekk og demping</b> Hvitt laminat. B: 400 mm H: 574 mm D: 495 mm</p> <p>Inkludert beholdere: 1 st 11 liter og 1 st 17 liter</p>

## Unilift



### Funksjoner og fordeler

- Heiser tunge husholdningsmaskiner til passende høyde, opp og ut fra bunn av benk- eller høyskap
- Gir ekstra arbeidsflate på benken
- Kan stoppes på valgfri høyde
- Monteres enkelt på bunnen i benk- eller høyskap
- Kan monteres i nye eller eksisterende skap

### Standardutstyr

- Håndkontroll med ledning
- Arbeidsskive i massiv, lakkert stavlimt bøk

### Spesifikasjon

<b>Montering</b>	I benk- eller høyskap
<b>Justering</b>	Motordreven, trinnløs justering 745 mm opp og 500 mm ut fra skapet
<b>Hastighet</b>	37 mm/sek
<b>Manøvrering</b>	Håndkontroll med ledning eller trådløs
<b>Strøm</b>	Stikkontakt 230V, max 2,5A
<b>Max last plate</b>	20 kg
<b>IP-klasse</b>	IP20
<b>Passer skapbredde</b>	400-600 mm
<b>Stativhøyde</b>	600 mm
<b>Materiale</b>	Pulverlakkerte metalledetaler, ALU-grå RAL 9006
<b>Garanti</b>	2 år
	<b>CE</b>

### Tilbehør

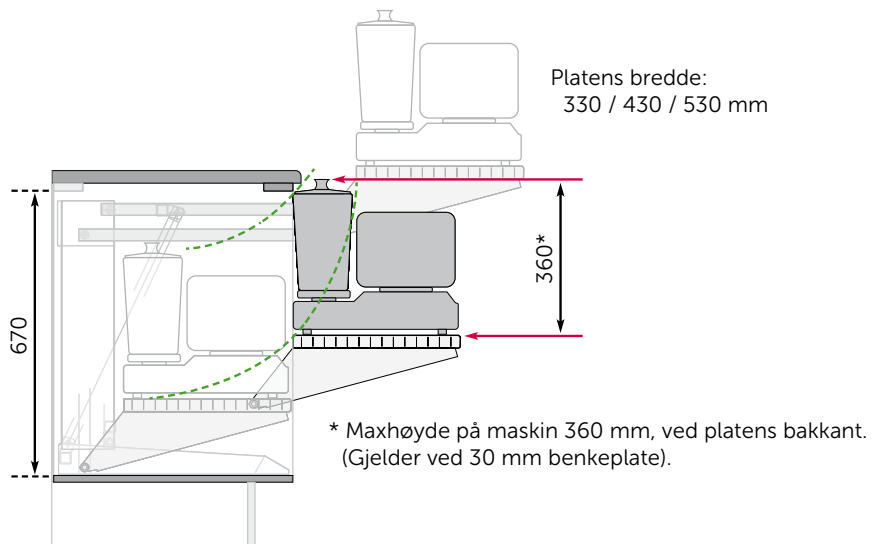
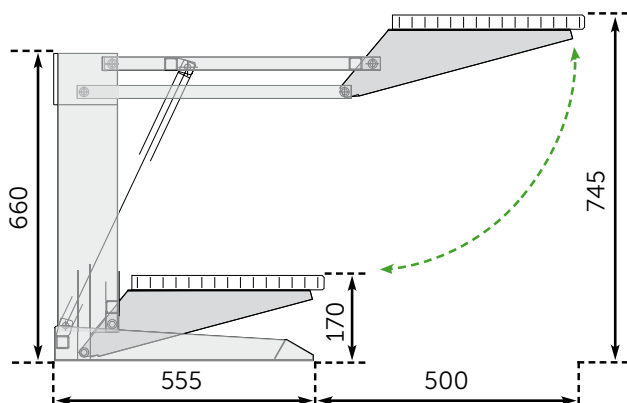


#### Trådløs håndkontroll

Håndkontroll med innebygd radiosender av styring av 1 heis. Krever ikke kabling. Mål: 38 x 110 x 10 mm



Mål (mm)



# ErgoSteel

– oppvaskbenker og blandebatterier







## ErgoSteel

*Oppvaskbenkene i ErgoSteel-serien har alle grunne kummer og er tilpasset sittende arbeid.*

*Våre blandebatterier er tilpasset grunne kummer og har en lang ergonomisk spake.*



**ErgoSteel** - innsatsbenker



**ErgoSteel** - heldekkende oppvaskbenker

## Heldekkende oppvaskbenker



Våre heldekkende oppvaskbenker lages av 0,8 mm, glatt rustfritt stål. Rundt hele benken finnes en dryppkant som gjør at vannet ikke renner utenfor.

Oppvaskbenkere er tilpasset våre hev-/senkbare benkesystemer og gir dermed 15 mm klaring mot vegg for sprutbeskyttelse.

Lengden på oppvaskbenkene er 10 mm kortere enn standard for å gi 5 mm klaring på hver side av de hev-/senkbare enhetene til tilstøtende skap eller vegg.



Alle oppvaskbenker er utstyrt med grunne kummer, tilpasset sittende arbeid.



Dryppkanten gjør at vannsøl effektivt stoppes fra å renne utenfor kanten.

## Innsatsbenker



Våre innsatsbenker monteres i benkeplaten ved underliming eller nedfelling. Innsatsbenkene er produsert i 0,8 mm glatt, rustfritt stål.

### Nedfelling

Et hull sages i benkeplaten og innsatsbenken legges ned ovenfra. Innsatsbenken festes underfra med beslag mens ytterkanten ligger over platen. Denne metoden passer alle typer benkeplatemateriell med unntak av naturstein. Utsparing gjøres på plass av snekker.

### Underliming

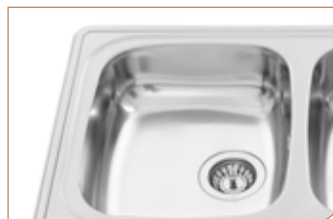
Et hull med kant freses ut underfra i benkeplaten. Innsatsbenken limes siden fast underfra. Tykkelsen på det synlige materialet over benken varierer avhengig av om det gjøres i laminat, tre eller akrylstein. Leveres montert fra fabrikk.



Nedfelling











Underliming

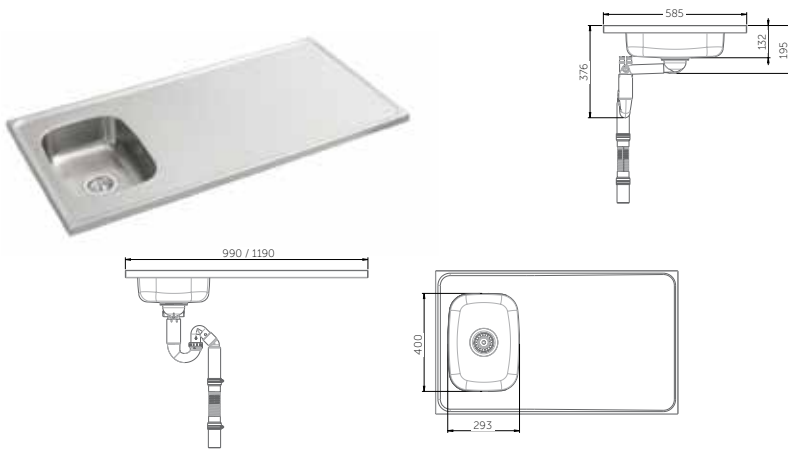


Innsatsbenkene er utstyrt med grunne kummer, tilpasset sittende arbeid.

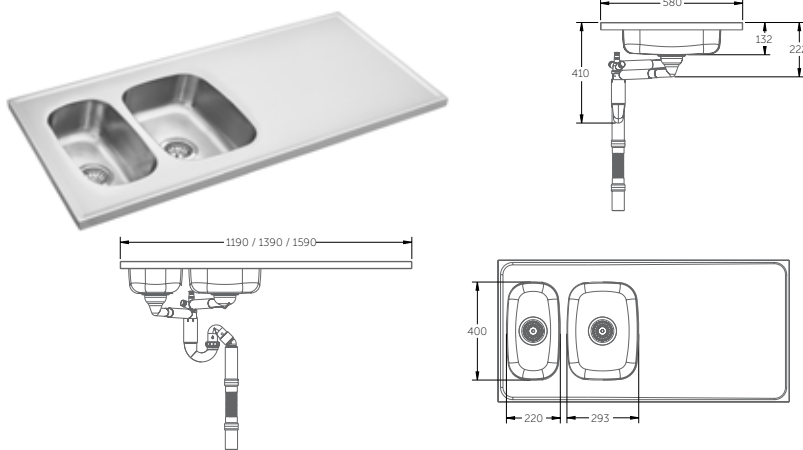


Oppvaskkummene finnes i ulike størrelser og kombinasjoner.

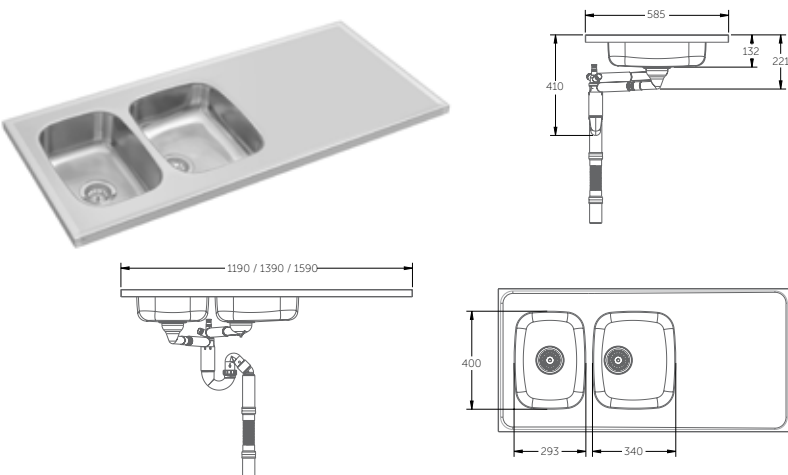
	<p><b>Skjærefjøl til kum 293x400 mm</b> Skjærefjøl som utnytter kummen som tilberedningsflate. Passer til kummer med størrelse 293x400 mm; ESF, ESG, ESH,ESFS.</p> <p>Oljet teak.</p>		<p><b>Skylleskål for vask 160x295 mm</b> Skylleskål som passer til kummer med størrelse 160x295 mm; ES20, ES25.</p> <p>Hvit plast.</p>
	<p><b>Skjærefjøl til kum 340x400 mm</b> Skjærefjøl som utnytter kummen som tilberedningsflate. Passer til kummer med størrelse 340x400 mm; ES10, ES11, ES15, ES20, ES25, ES30, ES35, ESH.</p> <p>Oljet teak.</p>		<p><b>Såpedispenser</b> Pumpe for oppvaskmiddel. Krever hulltaking i oppvaskbenk.</p>
	<p><b>Trådkurv til kum 340x400 mm</b> Trådkurv som kan benyttes som oppvaskstativ. Passer til kummer med størrelse 340x400 mm; ES10, ES11, ES15, ES20, ES25, ES30, ES35, ESH.</p> <p>Plastbelagt hvitt metall.</p>		<p><b>Silnnsats</b> Inneholder: 1 stk gummipropp 2 stk silbrikker 2 stk avstandsstykker</p>
	<p><b>Bestikkskuff til kum 160x295 mm</b> Bestikkskuff som passer til kummer med størrelse 160x295 mm; ES20, ES25</p> <p>Hvit plast.</p>		<p><b>Vriventil til oppvaskbenk</b> Med vriverentilen åpnes og stenges avløpet ved hjelp av en vriknott som felles inn i oppvaskbenken.</p> <p>Krever hulltaking i oppvaskbenk.</p>

**Hel benk med 1 kum - ESF**

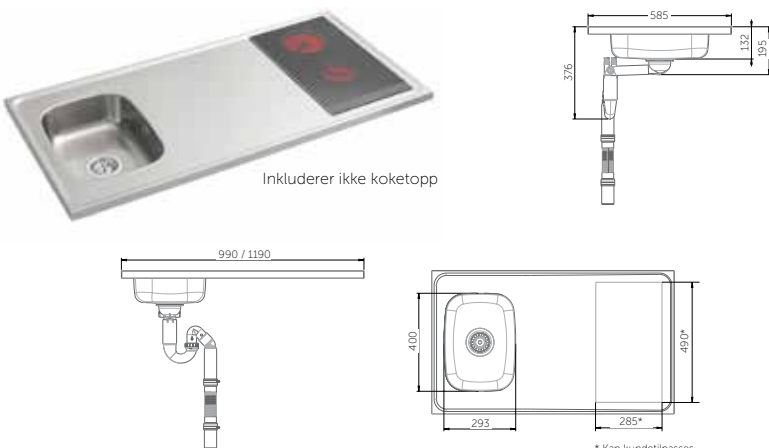
- Definer ønsket lengde
- Høyde på kum: 120 mm
- Dybde: 585 mm\*
- Kanthøyde: 30 mm
- Platetykkelse: 1 mm, glatt rustfritt stål på en underside med hellimt MDF plate
- Inkl. kurvventil og vannlås med fleksibel avløpslange
- Vendbar, for høyre eller venstre

**Hel benk med 2 kummer - ESG**

- Definer ønsket lengde
- Høyde på kummer: 120 mm
- Dybde: 585 mm\*
- Kanthøyde: 30 mm
- Platetykkelse: 1 mm, glatt rustfritt stål på en underside med hellimt MDF plate
- Inkl. kurvventil og vannlås med fleksibel avløpslange
- Vendbar, for høyre eller venstre

**Hel benk med 2 kummer - ESH**

- Definer ønsket lengde
- Høyde på kummer: 120 mm
- Dybde: 585 mm\*
- Kanthøyde: 30 mm
- Platetykkelse: 1 mm, glatt rustfritt stål på en underside med hellimt MDF plate
- Inkl. kurvventil og vannlås med fleksibel avløpslange
- Vendbar, for høyre eller venstre

**Kombinasjonsbenk med 1 kum og plass for kokeapp - ESFS**

- Definer ønsket lengde
- Høyde på kummer: 120 mm
- Dybde: 585 mm\*
- Kanthøyde: 30 mm
- Platetykkelse: 1 mm, glatt rustfritt stål på en underside med hellimt MDF plate
- Inkl. kurvventil og vannlås med fleksibel avløpslange
- Vendbar, for høyre eller venstre

Inkluderer ikke kokeapp

\* Kan kundetilpasses

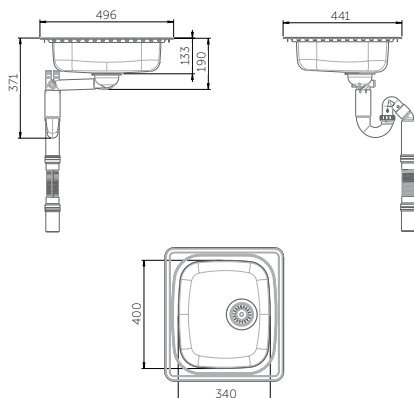
\* Tilpasset våre hev-/senkbare benkesystem og gir dermed 15 mm klaring mot vegg for sprutbeskyttelse



Nedfelling



Underliming

**Innsatsbenk ES10**

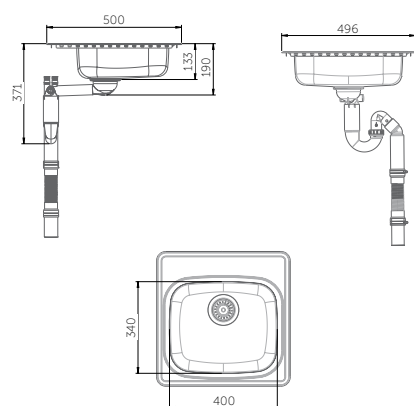
- For skapstørrelse: 400 mm
- Høyde på kum: 120 mm
- Yttermål: 441 x 496 mm
- Utsparingsmål: 415 x 474 mm
- Platetykkelse: 0,8 mm, børstet rustfritt stål
- Montering: Nedfelt eller underlimt
- Inkl. kurvventil og vannlås med fleksibel avløpslange



Nedfelling



Underliming

**Innsatsbenk ES11**

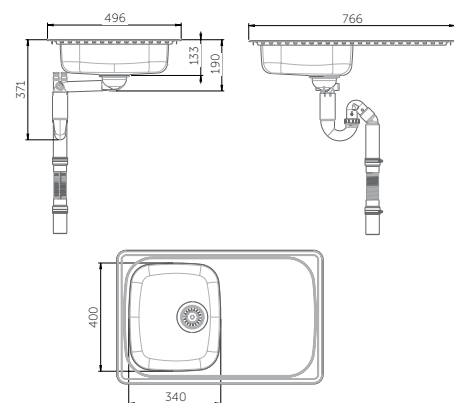
- For skapstørrelse: 500 mm
- Høyde på kum: 120 mm
- Yttermål: 500 x 496 mm
- Utsparingsmål: 480 x 474 mm
- Platetykkelse: 0,8 mm, børstet rustfritt stål
- Montering: Nedfelt eller underlimt
- Inkl. kurvventil og vannlås med fleksibel avløpslange



Nedfelling



Underliming

**Innsatsbenk ES15**

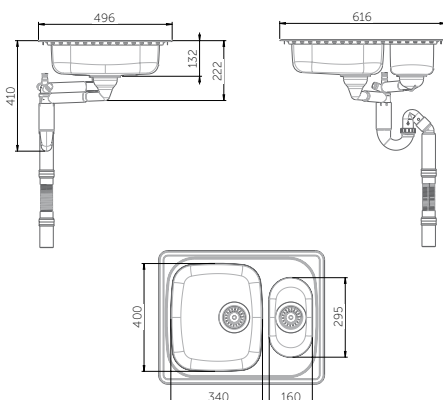
- For skapstørrelse: 400 mm
- Høyde på kum: 120 mm
- Yttermål: 766 x 496 mm
- Utsparingsmål: 740 x 474 mm
- Platetykkelse: 0,8 mm, børstet rustfritt stål
- Montering: Nedfelt eller underlimt
- Inkl. kurvventil og vannlås med fleksibel avløpslange
- Vendbar, for høyre eller venstre



Nedfelling



Underliming

**Innsatsbenk ES20**

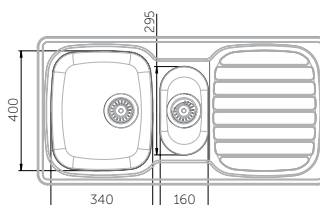
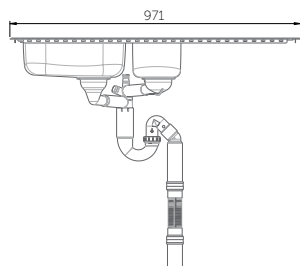
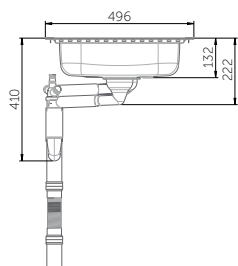
- For skapstørrelse: 600 mm
- Høyde på kum: 120 mm
- Yttermål: 616 x 496 mm
- Utsparingsmål: 590 x 474 mm
- Platetykkelse: 0,8 mm, børstet rustfritt stål
- Montering: Nedfelt eller underlimt
- Inkl. kurvventil og vannlås med fleksibel avløpslange
- Vendbar, for høyre eller venstre



Nedfelling



Underliming

**Innsatsbenk ES25**

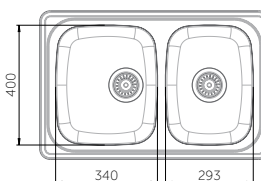
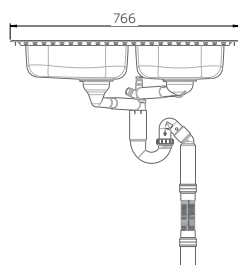
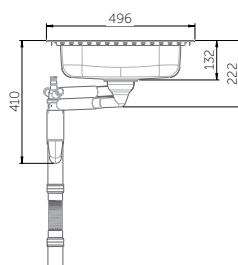
- For skapstørrelse: 600 mm
- Høyde på kummer: 120 mm
- Yttermål: 971 x 496 mm
- Utsparringsmål: 945 x 474 mm
- Platetykkelse: 0,8 mm, børstet rustfritt stål
- Montering: Nedfelt eller underlimt
- Inkl. kurvventil og vannlås med fleksibel avløpslange
- Vendbar, for høyre eller venstre



Nedfelling



Underliming

**Innsatsbenk ES30**

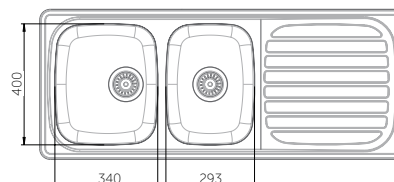
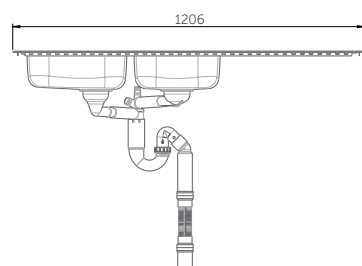
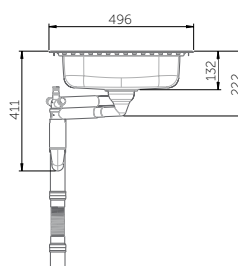
- For skapstørrelse: 800 mm
- Høyde på kum: 120 mm
- Yttermål: 766 x 496 mm
- Utsparringsmål: 740 x 474 mm
- Platetykkelse: 0,8 mm, børstet rustfritt stål
- Montering: Nedfelt eller underlimt
- Inkl. kurvventil og vannlås med fleksibel avløpslange
- Vendbar, for høyre eller venstre



Nedfelling



Underliming

**Innsatsbenk ES35**

- For skapstørrelse: 800 mm
- Høyde på kum: 120 mm
- Yttermål: 766 x 496 mm
- Utsparringsmål: 740 x 474 mm
- Platetykkelse: 0,8 mm, børstet rustfritt stål
- Montering: Nedfelt eller underlimt
- Inkl. kurvventil og vannlås med fleksibel avløpslange
- Vendbar, for høyre eller venstre



- Inkl. oppvaskmaskinsavstenging
- Spakelengde: 230 mm
- Høyde: 300 mm



- Ekskl. oppvaskmaskinsavstenging
- Spakelengde: 230 mm
- Høyde: 300 mm



**Fleksible vannslanger 2-pakk**  
Vannslanger gir i kombinasjon med benkeheis fleksibel vanntilkobling.

Lengde 500mm, tilkobling R15 (1/2")



**Fleksibel avløpsslange**  
Avløpsslanger gir i kombinasjon med benkeheis fleksibel avløpstilkobling.

Lengde: 200 - 650 mm  
Diamenten ved tilkobling: 50 mm



# Hev/senk sortiment **KJØKKEN**

Se også vårt utvalg av hev/senk produkter til

- Baderom
- Stillebord
- Garderobe

## **ASTEC AS**

Nils Hansens vei 8, 0667 Oslo • P.b. 12 Bryn, 0611 Oslo  
tlf 22 72 23 55 • fax 22 72 38 19  
post@astec.no • www.astec.no

