

# Bruksanvisning

Zitzi Flipper Pro



SVENSK DESIGN & KVALITÉT



Zitzi Flipper Pro  
*Gasst*



Zitzi Flipper Pro  
*El*

## Innholdsfortegnelse Zitzi Flipper Pro

Utgave nr 1 2013-11-26

2:1	Regulerbar sittehøyde - <i>Gassfjær</i>	6:1	Vedlikeholdsanvisning
3:1	Regulerbar sittehøyde - <i>Aktuator</i>	6:2	Resirkulering
3:2	Ladning av batteri	6:3	Merkning
3:3	Innkobling av elektronikkboks	6:4	Garanti
4:1	Tiltsfunksjon	6:5	Passande sittesystem
4:2	Kjørebøyle	7:1	Demontering og kast
5:1	Parkeringsbrems	7:2	Tekniske data
5:2	Montering av sittesystem		



Produktet er bare beregnet på å brukes som et understell sammen med sittesystem produsert av Anatomic SITT AB. Ved ønske om å benytte det til andre formål, kontakt Bardum AS.



PRODUSENT  
Anatomic SITT AB, Box 6137  
600 06 NORRKÖPING

ADRESSE  
Anatomic SITT AB, Terminalgatan 1  
603 61 NORRKÖPING



SPECIALTILPASSNING  
Sett kryss i ruten ved evt. SPESIALTIL-  
PASSNING CE-merking gjelder ikke!



**Bardum**

[bardum.no](http://bardum.no) • [post@bardum.no](mailto:post@bardum.no) • tlf. 64 91 8 0 60

Håndverksveien 8, 1405 Langhus

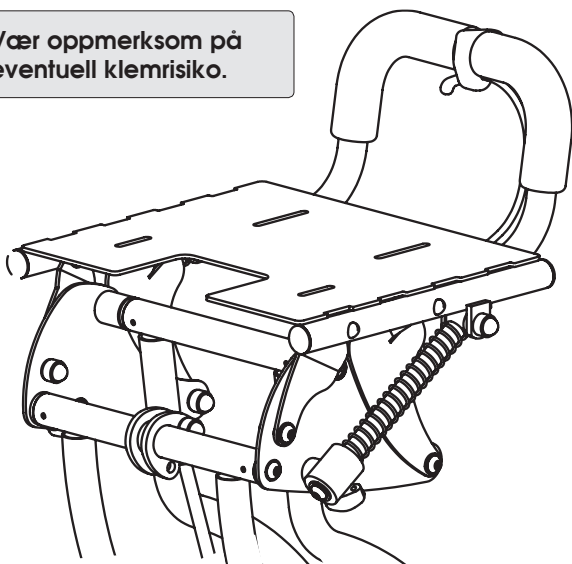
## 2:1 Regulerbar sittehøyde - Gassfjær

Sittehøyden er regulerbar mellom **23-61** cm og sittehøyden justeres enkelt med hjelp av et håndtak.

Tenk på og alltid holde en hånd på sittesystemet ved justering.

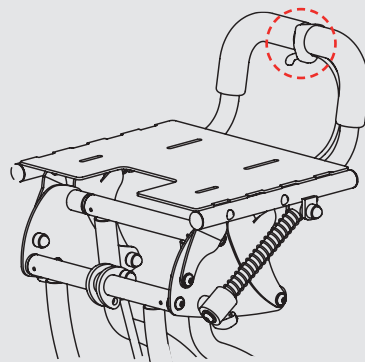


Vær oppmerksom på eventuell klemrisiko.

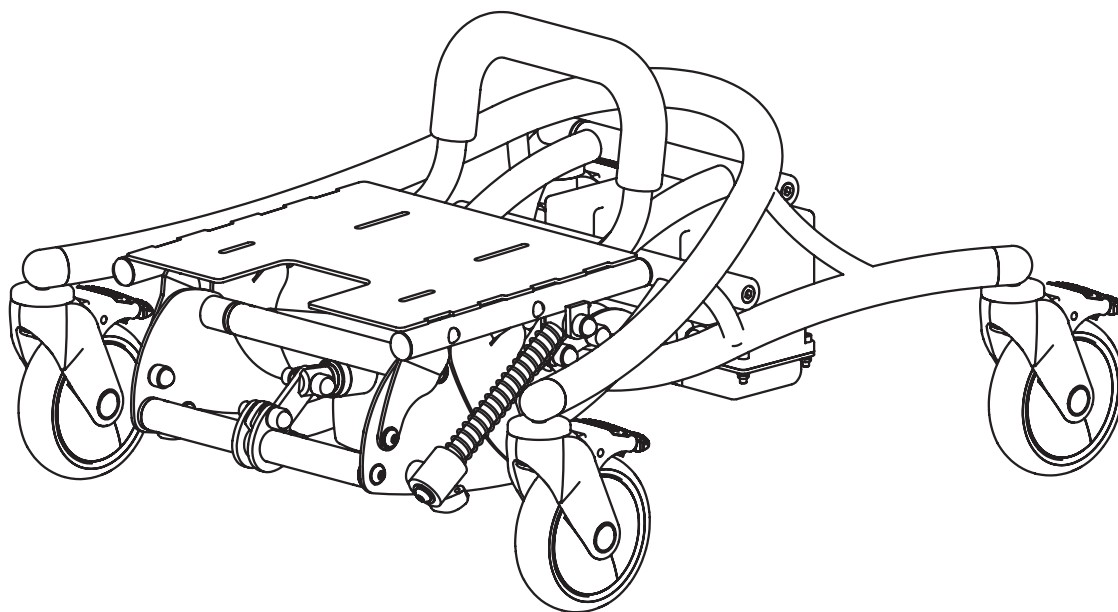


### Regulerbar sittehøyde Gassfjær

- Frigjør låsen ved og trykke inn håndtaket.
- Juster så sittesystemet til ønsket høyde.
- Slipp håndtaket når du har nådd ønsket høyde. Høyden er nå låst.



## FLIPPER PRO

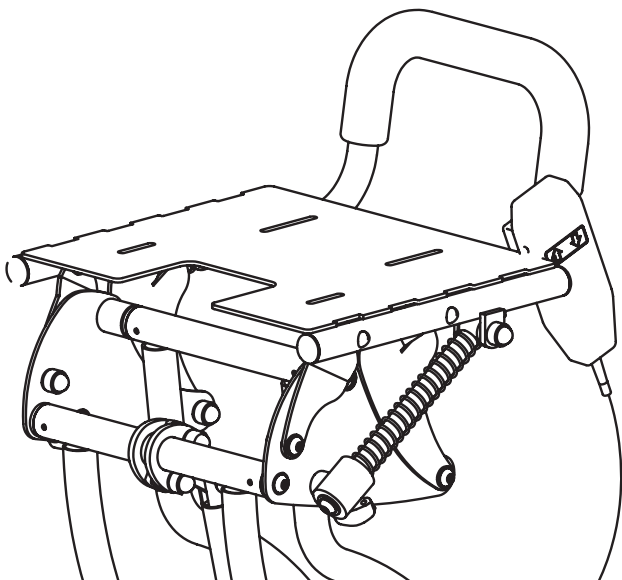


### Zitzi Flipper Pro Helt nedsenket

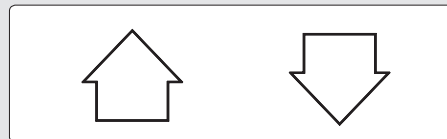
### 3:1 Regulerbar sittehøyde - *Aktuator*

Sittehøyden er regulerbar mellom **23-61** cm og sittehøyden justeres ved hjelp av en elektrisk håndkontroll. Tenk på og alltid holde en hånd på sittesystemet ved justering.

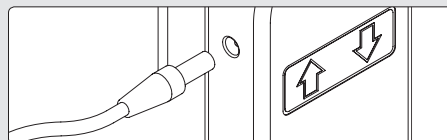
**⚠** Vær oppmerksom på eventuell klemrisiko.



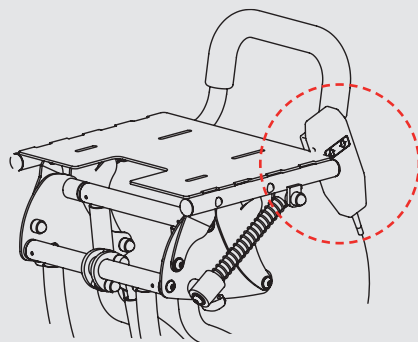
### Regulerbar sittehøyde *Aktuator*



- Oppoverpil høyer sitteplaten
- Nedoverpil senker sitteplaten



- Kontakt for ladning

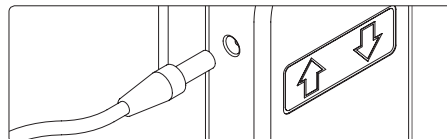


### 3:2 Lading av batteri

Koble til laderens strømkabel til ett vegguttak (220 V).

Koble så laderens kontakt til utfaket på siden av håndkontrollen. Første gangen du lader batteriet må det skje i minst 24 timer.

Det er veldig viktig at batteriet aldri lades helt ut, ettersom det da kan ødelegges.



**!** Første ladningen må vare i 24 timmar. Ladning deretter anbefales at skjer hver natt. Batteriet får aldri lades helt ut.

### 3:3 Innkobling av elektronikkaboks

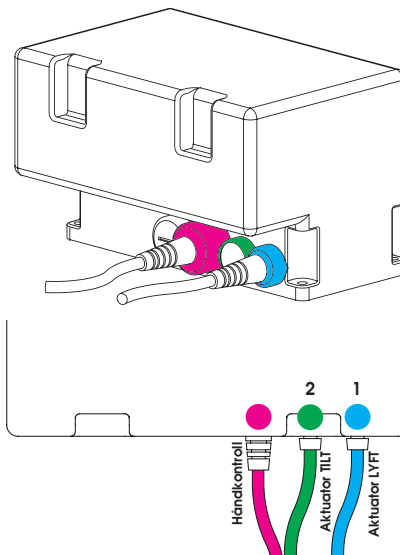
Ved innkobling av elektronikkaboksen skal kontakten for aktuatoren kobles til boksens kontakt merket 1.

Ved tilvalg av elektronisk tiltfunksjon mås elektronikkaboksen og den elektroniske håndkontrollen byttes ut til, for detta, formålet. Tiltfunksjonens aktuator kobles da til boksens kontakt merket 2.

**●** Aktuator (løft)

**●** Aktuator (Tilt)  
Tilleggsutstyr

**●** Håndkontroll



## 4:1 Tiltfunksjon

Sitteplatens vinkel er regulerbar mellom 0-30 grader og justeres ved å løsne grepet og så trykke sitteplaten nedover og framover.

For å tilbake stille sitteplaten til utgangsstilling, løsne grepet og dra sitteplaten oppover og bakover ved å ta i håndtaket.

### Fjærretur

Fjærene på siden av sitteplaten hjelper til ved tilbakestilling av sitteplaten til utgangsstilling.

### Kontroll

Kontroller alltid at tiltingen er låst når du har oppnådd ønsket vinkel.



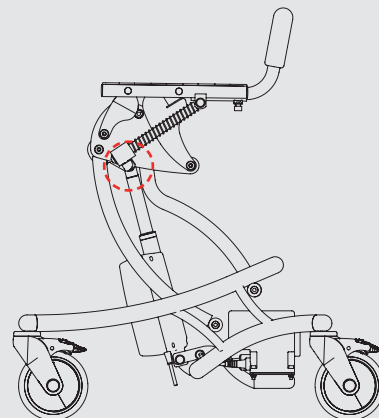
Vær oppmerksom på eventuell klemrisiko.

### Låsning

Grepet må alltid låses etter eventuell justering.

## Tiltfunksjon Hurtigguide

- Frigjør låsingen ved å slippe grepet på begge sider
- Juster så sattesystemet til ønsket vinkel
- Skru til begge grepene når du har oppnådd ønsket setevinkel



## 4:2 Kjørebøyle

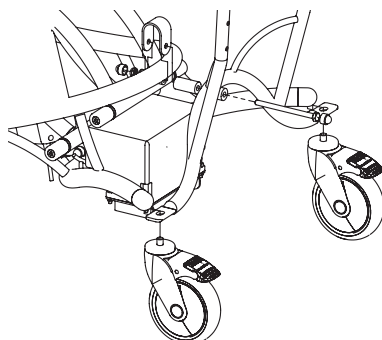
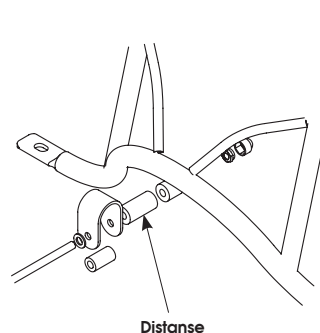
### Montering av körbygel

Før inn kjørebøylen i rørrammen. Skru til skruene ordentlig etter montering.

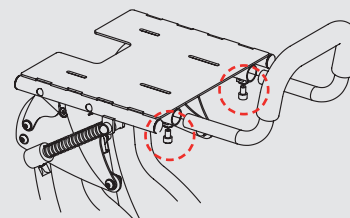
### Montering av den store kjørebøylen

Kjørebøylen skal monteres mellom rørrammen og bakre forhjul. Bytt skruen til M10x45 og plasser skiven mellom kjørebøylen og rammen.

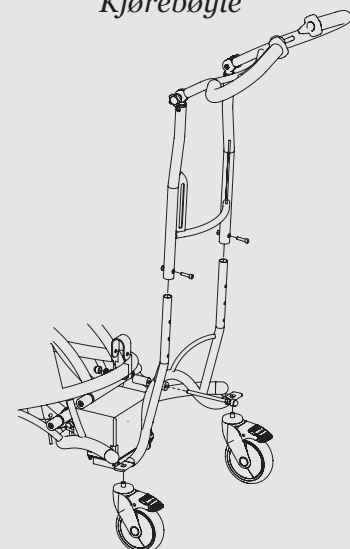
Bøylen monteres på rammens øvre rør. Bruk locktite ved remontering av forhjul. Medfølgende distanse benyttes bare på Flipper Pro str. 3.



### Montering av Kjørebøyle



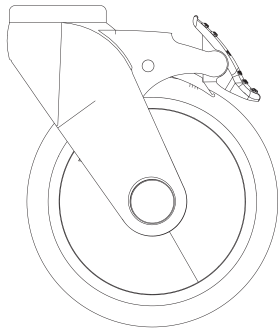
### Montering av Kjørebøyle



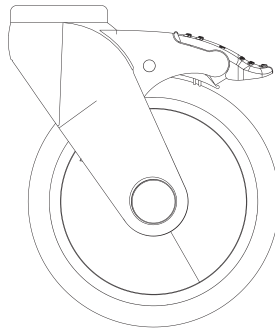
## 5:1 Parkeringsbrems

For å låse hjulene i aktuell posisjon, trå på pedalens bakre kant. For å låse opp hjulene igen, trå på pedalens fremre kant.

Ved aktivering av låsningen, låses både hjulenes rullefunksjon og deres retning.



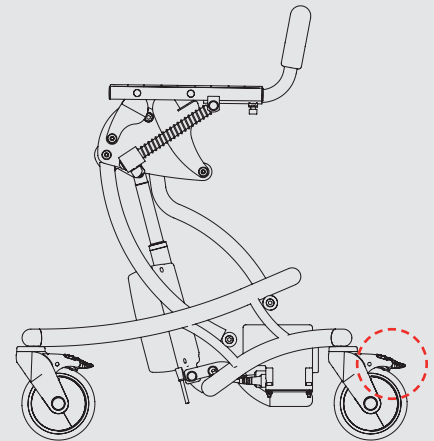
Låst



Åpen

## Parkeringsbrems Hurtigguide

- Lås hjulene ved å trå på pedalens bakre kant
- Frigjør låsningen ved å trå på pedalens fremre kant



## 5:2 Montering av sittesystem

Sittesystemet monteres enkelt og sikkert på understell ved hjelp av en festeplate. Festeplaten er utstyrt med 4 st bolter som gjør at sittesystemet sitter på plass, samt ett grep undentil for og beholde sittesystemets posisjon.

Før i sittesystemet som på bildet. Trykk så sittesystemet bakover til det stopper og du hører ett klikk.

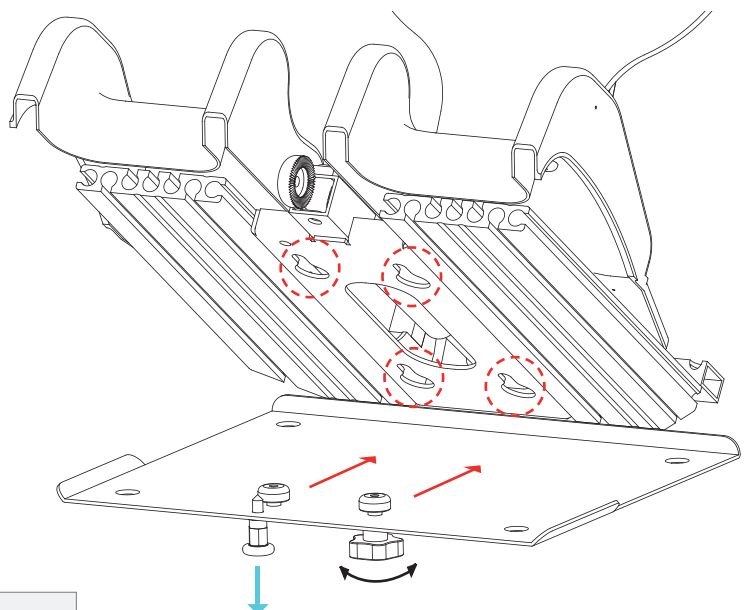
Dra så til grepet under sitteplaten for og sette fast sittesystemets posisjon.

 Hullbilde

 Draretning

 Dra nedover for å åpne

 Grep



**OBS!** Se til at sperren klikker i ordentlig, og at du har skrudd til grepet!

## 6:1 Vedlikeholdsanvisning

### Rengjøring av rammen

Rengjør rammen regelmessig med bilschampo eller liknende. Ved kraftig nedsmussing kan avfettingsmiddel benyttes. Tenk grønt, tenk på miljøet! Bruk gjerne biologisk nedbrytbart avfettingsmiddel.

### Batteripleie

Første ladningen må var i 24 timer, og ladning deretter anbefales hver natt. Batteriet får aldri lades helt ut, hvilket kan innebære at batteriet slutter og fungere.



- Første ladingen må vare i 24 timer
- Lading deretter anbefales hver natt
- Batteriet får aldri lades helt ut

## 6:2 Resirkulering

### Kontroll

Kontroller alle bevegelige deler med tanke på slitasje. Bytt ved behov. Kontroller regelmessig allmen tilstand på understellet samt at alle skruer er skrudd ordentlig til. Kontakt oss om du er usikker!

## 6:3 Merking

Understellet er merket med ett unikt serienummer som skal oppgis ved all korrespondanse gjeldende produktet. Du finner serienummeret på undersiden av sitteplaten.

SERIENUMMER



## 6:4 Garanti

Garanti  
*Understell*

24

24 måneders garanti  
mot fabrikkasjonsfeil

Garanti  
*Lakk*

12

12 måneders garanti  
mot fabrikkasjonsfeil

Garanti  
*Hjul*

12

12 måneders garanti  
mot fabrikkasjonsfeil

## 6:5 Passende sittesystemer

Produktet passer til sittesystem Zitzi Delfi, Zitzi Delfi Pro, Zitzi Sharky & Anatomic SITS.

For øvrige kombinasjoner vennligst kontakt Anatomic SITT AB på telefon +46(0)11-161800 eller via e-post [info@anatomicstt.com](mailto:info@anatomicstt.com).

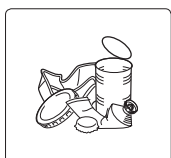


## 7:1 Demontering og Kast



### Plast

Hjul, grep, låseanordninger for hjul



### Metall

Ramme, gassfjær, aktuator, skruer, stag og bremsetromler



### Brennbar

Polstring

## 7:2 Tekniske data

Nedenfor ser du tekniske data for produktet. Ved brukarvekt over 40 kg skal understellet med el benyttes. Maksimal belastningsvekt er 75 kg. Om du har noen spørsmål går det bra og maile til [info@anatomic sitt.com](mailto:info@anatomic sitt.com) eller ring oss på +46(0)-161800.

<b>Zitzi Flipper Pro</b>	<b>Manuell</b>	<b>Elektrisk</b>
Hjul	125 mm	125 mm
Tilt	0-30 °	0-30 °
Laveste sittehøyde	23 cm	23 cm
Høyeste sittehøyde	61 cm	61 cm
Total lengde	53, 60, 70 cm	53, 60, 70 cm
Total bredde	55 cm	55 cm
Total vekt	14,5 15,5 16 kg	19 20 20,5 kg
Størrelser	3	3
<b>Maks belastningsvekt (Størrelse 1, Størrelse 2, Størrelse 3)</b>	35, 50, 75 kg	35, 50, 75 kg



Tel +47 64 91 80 60  
Email [post@bardum.no](mailto:post@bardum.no)

Faks +47 64 91 80 66  
Web [www.bardum.no](http://www.bardum.no)



## Kontakt oss

Kontakt oss om det skulle være noe. nedenfor finner du ulike alternativ for komme i kontakt med oss. Velg det alternativet som passer deg best så ska vi gjøre alt vi kan for å forsøke å hjelpe deg. Takk for at du valgte et produkt fra oss.



### Bardum AS

Håndverksveien 8

N-1405 LANGHUS

**Telefon** +47 64 91 80 60

**Faks** +47 64 91 80 66

**E-post** [post@bardum.no](mailto:post@bardum.no)

**Webb** [www.bardum.no](http://www.bardum.no)

## Anmerkninger

.....

.....

.....

.....

.....

.....

.....

.....

.....

.....

.....

.....

.....

.....

.....

.....

.....

.....

.....

.....

.....

.....

.....



**Tel** +47 64 91 80 60  
**Email** [post@bardum.no](mailto:post@bardum.no)

**Faks** +47 64 91 80 66  
**Web** [www.bardum.no](http://www.bardum.no)

