



Molift Air

En ny generasjon takløftere

 **etac**[®]

Molift Air

En ny generasjon takløftere

Molift Air er en sterk og smidig takløfter som gjør at pasienter kan forflyttes på en komfortabel og trygg måte.



Funksjonell og godt designet

Molift Air er et innovativt, funksjonelt og godt designet løftehjelpemiddel for funksjonshemmede brukere. Kombinert med Molift Skinnesystem (MRS), løser Molift Air alle løftesituasjoner i helsevesenet og andre pasientrelaterte miljøer.

Lett og fleksibel

Molift Air er en sterk og smidig takløfter egnet for å sitte i, ved liggende forflytninger og ved stå- og gåtreningsituasjoner - brukt sammen med det omfattende tilbehørsprogrammet fra Molift.

Den brukes med faste takskinner, men kan også brukes med bærbare frittstående systemer.

På grunn av svært lav vekt og det smarte quick release koblingssystemet, er Molift Air enkel å håndtere under installasjon og service. Molift Air tilbyr fleksible løsninger slik som fjernkontroll, lading-i-skinne (IRC) og muligheter for rom-til-rom-forflytning. Legg til sikkerhetsfunksjoner, det store løfteintervallet og stort utvalg av oppheng, så blir Molift Air en komplett løsning i alle deler av helsetjenesten.



Varebeskrivelse

Varenr. Beskrivelse
25205 Molift Air 205
25300 Molift Air 300
26205 Molift Air 205 Fremdrift
26300 Molift Air 300 Fremdrift
27205 Molift Air 205 IRC
27300 Molift Air 300 IRC
28205 Molift Air 205 IRC
Fremdrift
28300 Molift Air 300 IRC
Fremdrift

SWL

Molift Air 205: 205 kg
Molift Air 300: 300 kg

Service programvare

Service verktøy 4 inkludert
Vekt av enhet
7.5 KG
1.4 in/s

Batterilader

100-240 V AC, 40-60 Hz

Batteri

26.4 V NiMh 2.2 Ah

Motor

24 V DC 12 A

Løfthastighet

35mm/s 90kg belastning

Sikkerhetsklasse

Håndkontroll IPX4
Løftemotor IPX4

Løfteintervall

3.0 m

Nødsenk

Mekanisk og elektrisk

Nødstop

Nås fra gulvet med en snor

Tilbakestilling er mulig fra gulvet



Egenskaper



Montering på skinne
Quick Release funksjon uten bruk av verktøy gjør service og vedlikehold så mye enklere.



Molift Serviceverktøy
Automatisk servicevarsling bestemmer når løfteren krever service og vedlikehold.



Batterilader
Veggmontert lader eller Lading i skinne (IRC).

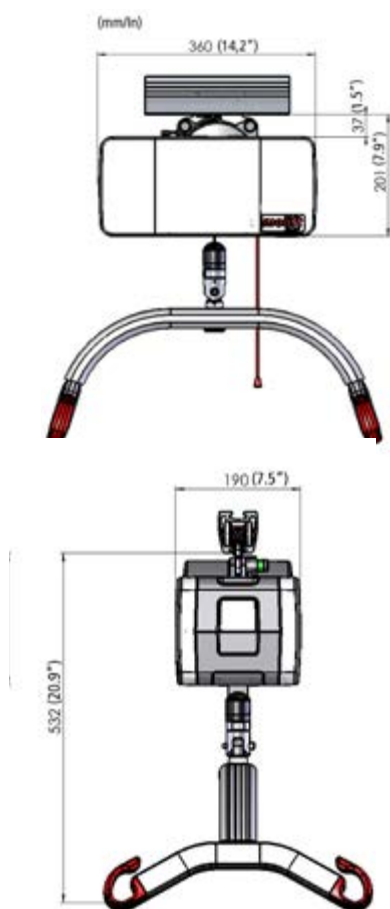


Håndkontroll
Kabel som standard. Fjernkontroll som alternativ.



Batteriindikator
På håndkontrollen og løftemotoren.

Mål



Tilbehør



Molift Stretcher
Molift Stretcher er en brukervennlig, fleksibel, skålformet bære for sykehus og institusjoner. Godkjent og kompatibel med X-Ray, CT-scan og MRI, og passer sammen med Molift 4-punkts løftebøyle.



Molift Fabric Stretcher
En myk stoff-bære for liggende og sideveis løfting. Brukes i kombinasjon med Molift 8-punkts løftebøyle.



Fremdriftsmotor
Gir horisontal forflytning langs skinnene.



Løftebøyer
Flere 2 og 4-punkts aluminium løftebøyer med Quick Release kopling til løftestroppen.



Vekt
Molift Air vekt er godkjent i klasse III, og er i samsvar med alle tekniske standarder. Den kan også beregne BMI (Body Mass Index) med et enkelt tastetrykk.

En perfekt match!

Molift Air, Molift RgoSlings og Molift Skinnesystem skaper en perfekt integrert løsning for alle situasjoner.

Det kombinerer det beste i en installasjon, ut fra en pleiers og en brukers perspektiv.

Med sin høye fleksibilitet kan systemet benyttes med andre produkter på markedet, og er en perfekt match. Innovativt og kostnadseffektivt for alle situasjoner! Vi legger mye arbeid i utvikling av hver minste detalj.

