

Molift Quick Raiser 1

Kompakt design og lett å manøvrere, selv i trange områder



Finn detaljert informasjon på side 12–13.

Kompakt og lett

I kraft av sin kompakte design og lave vekt, er Molift Quick Raiser 1 stabil og lett å manøvrere. Den unike hjulstillingen og nær perfekte vektfordelingen av understellet gir liten svingradius med enkel manøvrering selv i trange rom.

Naturlig bevegelsesmønster

Den skråstilte søylen gir et naturlig bevegelsesmønster og oppfyller løftebehovet for tunge brukere.

Molift Quick Raiser 1 har en SWL/brukervekt på 160 kg. Det ekstra lave understellet er 7 cm høyt, og den smale fronten på 34 cm gjør at den passer godt rundt toaletter og under de fleste senger, stoler og rullestoler.



Merket for God Design
En utmerkelse fra Norsk Designråd

Egenskaper



Ekstra lavt understell

Ekstra lavt understell med smal front for enkel tilgang.



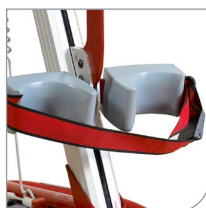
Integrert service programvare

Automatisk servicevarsling indikerer når løfteren trenger service og vedlikehold.



Kompakt og lett å manøvrere

Molift Quick Raiser 1 har lav vekt og er stabil og er lett å manøvrere.



Multi-justerbare knestøtter

Knestøttene er høydejusterbare og kan vendes rundt for bedre tilpasning, og for å gi alternativ støtte til bena.

Molift Quick Raiser 2

Sitte-til-stå løfter med elektrisk spredbare ben.



Finn detaljert informasjon på side 12-13

Stabil og lett å manøvrere

Molift Quick Raiser 2 med elektrisk justerbare ben er kompakt, stabil og lett å manøvrere. Den unike hjulstillingen og nær perfekte vektfordelingen av understellet gir god svingradius og lett manøvrering, selv i trange rom.

Passer nesten overalt.

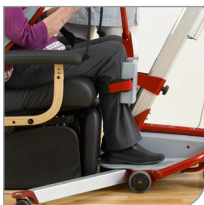
Den skråstilte søylen gir et naturlig bevegelsesmønster og oppfyller løftebehovet for tunge brukere.

Molift Quick Raiser 2 har en SWL/brukervekt på 160 kg. Det lave understellet på 10 cm får plass under de fleste senger og stoler, mens de elektrisk justerbare bena gjør at den kommer til nesten overalt.



Merket for God Design
En utmerkelse fra Norsk Designråd

Egenskaper



Elektrisk justerbare ben

Det perfekte alternativ når løfteren brukes sammen med stoler uten plass på undersiden, så som elektriske rullestoler og hvilestoler.



Multi-justerbare knestøtter

Knestøttene er høydejusterbare og kan vendes rundt for bedre tilpasning, og for å gi alternativ støtte til bena.



Naturlig bevegelsesmønster

Den skråstilte søylen gir et naturlig bevegelsesmønster.



Integrert service programvare

Automatisk servicevarsling bestemmer når løfteren trenger service og vedlikehold.

Molift Quick Raiser 2+

Når en høyere brukervekt er nødvendig.



Høy brukervekt

Molift Quick Raiser 2 + er tilrettelagt for høyere brukervekt, opp til 200 kg. Den har en forsterket søyle og fjæring, og elektrisk justerbare ben. Den unike hjulposisjonen, og perfekt vektfordeling av understellet, gir god svingradius og enkel manøvrering, selv i trange rom.

Naturlig bevegelsesmønster

Den skråstilte søylen gir et naturlig bevegelsesmønster og oppfyller løftebehovet for tunge brukere.

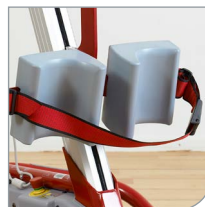
Det lave understellet på 10 cm får plass under de fleste senger og stoler, mens de elektrisk justerbare bena gjør at den kommer til nesten overalt.

Finn detaljert informasjon på side 12-13.

Egenskaper



Høy brukervekt
Molift Quick Raiser 2 + har en brukervekt på 200 kg



Multi-justerbare knestøtter
Knestøttene er høydejusterbare og kan vendes rundt for bedre tilpasning, og for å gi alternativ støtte til bena.



Integrert service programvare
Automatisk servicevarsling bestemmer når løfteren trenger service og vedlikehold.



Naturlig bevegelsesmønster
Den skråstilte søylen gir et naturlig bevegelsesmønster.

Egenskaper – Molift Quick Raiser



Miljøvennlig NiMH batteri
Alle Molift løftere er utstyrt med et miljøvennlig NiMH-batteri.



Sikkerhetsfunksjoner
En rekke sikkerhetsfunksjoner er standard, inkludert nødstop, overbelastningsvern, elektrisk og mekanisk nødsenk.



Batteri-indikator
Alle Molift løftere har en integrert batteri-indikator som gir audio- og visuelle meldinger.

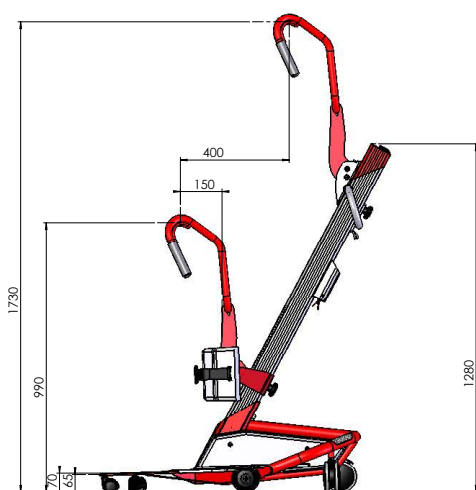


Strømsparings-funksjon
Elektronikken har en strømsparings-funksjon som får systemet til å gå i dvalemodus etter en periode uten aktivitet.

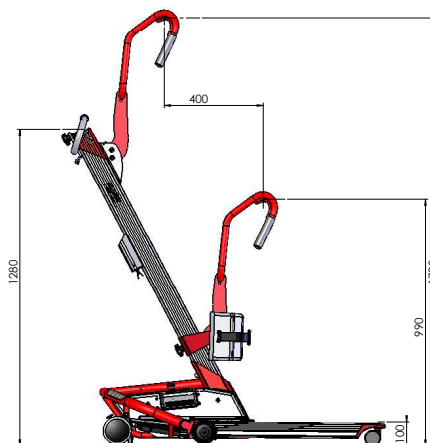


Unik hjulplassering
Den lette konstruksjonen kombinert med den unike hjulstillingen, gir eksepsjonelt god manøvrering.

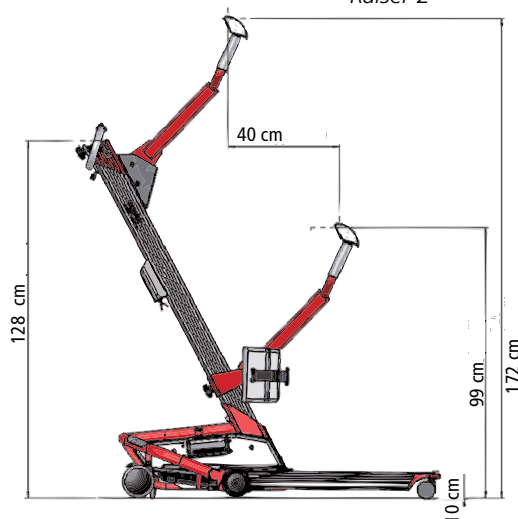
Mål



Molift Quick
Raiser 1



Molift Quick
Raiser 2



Molift Quick
Raiser 2+