

Molift Mover 180

Molift Mover 180 er en lett og kompakt løfter, egnet både i hjemmepleien og i institusjoner.

En hverdagsfavoritt

Molift Mover 180 har en lett aluminiumskonstruksjon som gjør den veldig lett å manøvrere. Det store løfteintervallet, 27-163 cm gjør det mulig å løfte fra høye steder og fra gulv. Molift Mover 180 kan brukes med både 2 - og 4-punkts løftebøyle.

Ergonomisk håndtering

For å bedre pleierens ergonomi, er Molift Mover 180 utstyrt med Molift unike kjørhåndtak som gir flere og fleksible grepsmuligheter som bedrer pleierens ergonomi.

Molift Mover 180 er, som alle Molift løftere, utstyrt med en unik servicevarsling som varsler når service er nødvendig.

Den integrerte service programvaren kan også brukes til å hente data om bruk av løfteren og løftemønstre.



Finn alternative løftebøyle og detaljert informasjon på side 26-27

Beskrivelse

Molift Mover 180
ekskl. løftebøyle
Art. nr. M18000
Molift Mover 180
inkl. 4 pkt. løftebøyle
Art. nr. M18003-00
HMS nr. 242661

Materiale

Aluminium, Stål

Service programvare
inkludert

Totalvekt
32 kg

Lengde

126 cm

Bredde understell / ben ytre

67 cm

Bredde åpne ben indre

102,5 cm

Løftehøyde 4-punkts løftebøyle

27-163 cm

Løfteintervall

136,5 cm

Høyde ben

10,5 cm

Batteri

NiMH 14.4 V – 2.2 Ah
Art. nr. M054100

Ladetid

Ca 3 timer

Hjulstørrelse

7,5 cm

Løftehastighet

4 cm/ sek

Nominell ytelse

50 løft på: 75 kg og 50 cm

Rengjøring

Bruk pH-nøytralt rengjøringsmiddel.
Hvis desinfeksjon er nødvendig, brukes isopropyl alkohol. Ikke bruk slipende eller etsende stoffer ved rengjøring.



Egenskaper



Unikt kjørehåndtak

Det unike kjørehåndtaket gir det beste naturlige grep, som skaper god ergonomi og mange grepsmuligheter.



Lett å manøvrere

Molift Mover 180 har en totalvekt på bare 32 kg, som sammen med designen, gjør den enkel å manøvrere.



Integrert service programvare

Automatisk servicevarsling bestemmer når løfteren krever service og vedlikehold.



Mange alternativer

Mover 180 kan brukes med både 2 og 4-punkts løftebøyle. Bøylene fås i seks varianter og kan lett byttes uten verktøy.

Tilbehør



Vekt

Molift Mover 180 vekten er godkjent i klasse III, og i samsvar med alle tekniske standarder. Den kan også beregne BMI (Body Mass Index) med et enkelt tastetrykk.

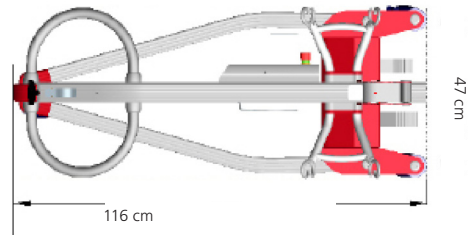
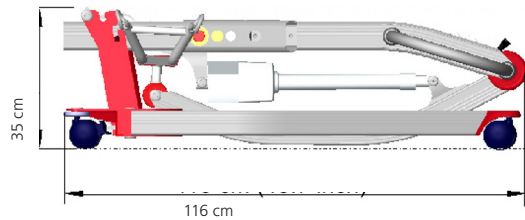
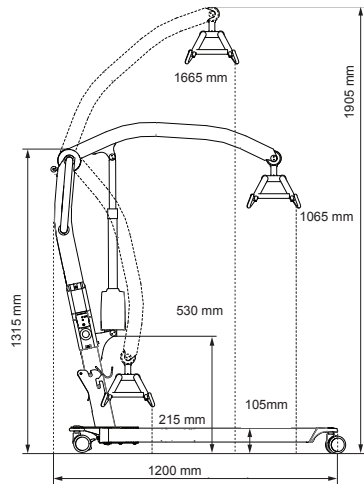
Art. nr. M1840000

Molift Mover 180 har et stort løfteområde som tillater løft både fra gulv og høye steder.

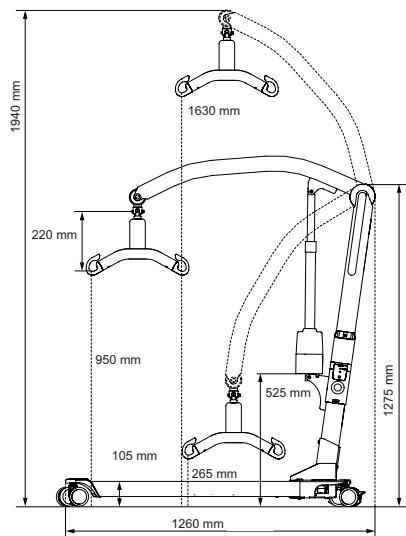


Mål

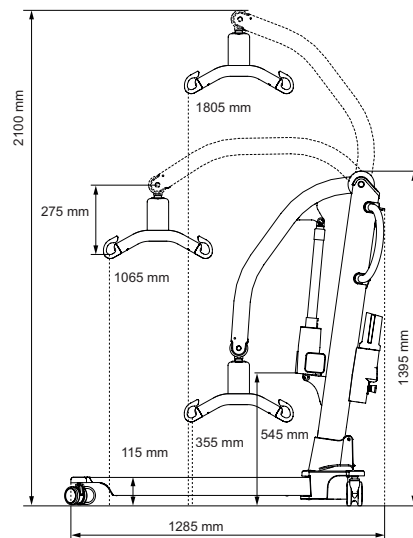
Molift Smart 150



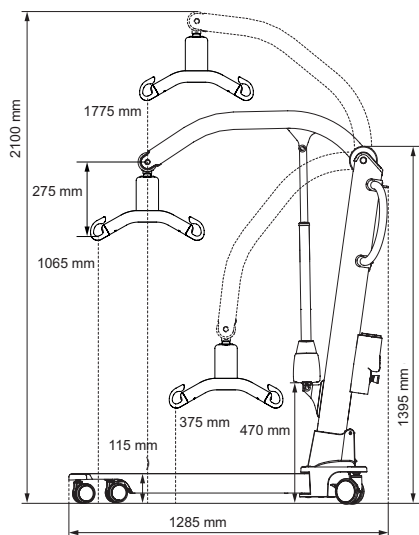
Molift Mover 180



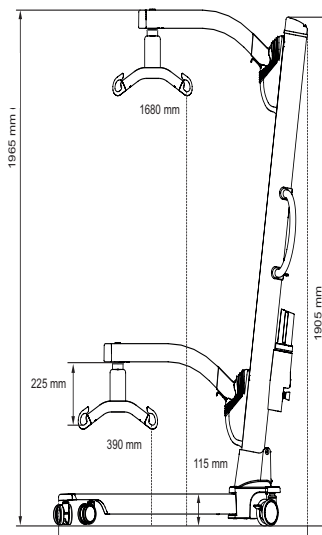
Molift Mover 205



Molift Mover 300



Molift Partner 255





Molift Stretcher

Molift Stretcher er en brukervennlig, fleksibel, skålformet bære for sykehus og institusjoner. Godkjent og kompatibel med X-Ray, CT-scan og MRI og passer rett på Molift 4-punkts løftebøyle.
For mer informasjon, se side 48/49.



Molift Vekt

Molift vekt er godkjent i klasse III, og med alle tekniske standarder. Vekten beregner også BMI (Body Mass Index).



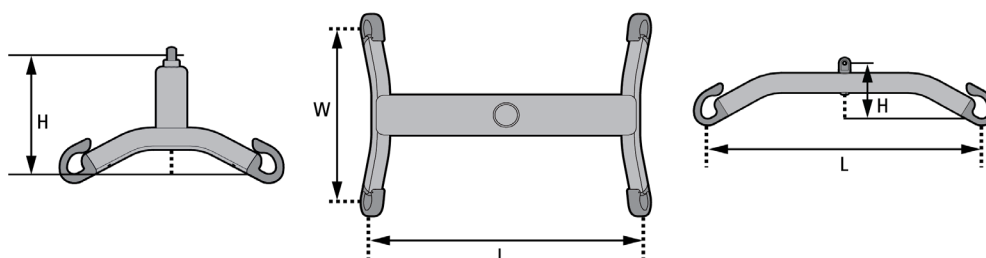
Molift Stretcher i stoffmateriale

En myk stoff-bære for liggende og sideveis løfting. Brukes i kombinasjon med Molift 8-punkts løftebøyle. Molift stoffbære passer kun til Molift Partner 255.
For mer informasjon, se side 47.



Alternative løftebøylar

De nye Molift aluminium løftebøylene passer til nye og eksisterende løftere. Løftebøylens lave vekt gir en lav totalvekt av løfteutstyret, som også blir lettere for pleieren å endre og bære.



Beskrivelse	HMS nr.	Art. nr.	Mål L x B x H
Mover 180 4-punkt, M	199179	M1830011	420 x 300 x 240 mm
Mover 180 4-punkt, L	199180	M1830010	530 x 360 x 295 mm
Mover 180 2-punkt, S	199181	M1830003	340 x 130 mm
Mover 180 2-punkt, M	199182	M1830002	440 x 130 mm
Mover 180 2-punkt, L	199183	M1830001	540 x 130 mm
Mover 205 4-punkt, M		M1430013	420 x 300 x 240 mm
Mover 205 4-punkt, L		M1430014	530 x 360 x 295 mm
Mover 205 2-punkt, S		M1430015	340 x 130 mm
Mover 205 2-punkt, M		M1430016	440 x 130 mm
Mover 205 2-punkt, L		M1430017	540 x 130 mm
Mover 300 4-punkt, M		M1530001	420 x 300 x 240 mm
Mover 300 4-punkt, L		M1530002	530 x 360 x 295 mm
Partner 255 4-punkt, M		M1330060	420 x 300 x 240 mm
Partner 255 4-punkt, L		M1330061	530 x 360 x 295 mm
Partner 255 8-punkt (elastisk stoff)		M2140002	143 x 92 x 42 mm