

Hygiene

HEPRO



Mestring • Trygghet • Trivsel
Se og kjøp våre produkter på hepro.no

Hygiene

Mestring av egen velvære

Nedsatt styrke og ubalanse kan skape utrygghet i baderommet, og utfordringene man opplever kan begrense muligheten til å ivareta personlig hygiene og velvære.

Personlig hygiene er avgjørende for å forebygge smitte og sykdom, og er en viktig faktor for opplevelsen av velvære og eget selvbilde. Det er derfor viktig å legge til rette for at alle skal kunne opprettholde gode hygienevaner, på tross av fysiske utfordringer.

Hepros bidrag er hjelpemidler som avlaster og gir støtte på badet. Vi leverer toalettløsninger, toalettloft, lett tilgjengelige dusjkabiner, dusjstoler og gripe-verktøy av høy kvalitet. Hepro har lang erfaring med leveranse og installasjon av hygieneprodukter og kan hjelpe deg med produkter som løser dine behov for mestring og trygghet i baderommet.

Produktene er brukervennlige, ergonomiske og legger til rette for selvstendighet i hverdagen. Snakk med din ergoterapeut, fysioterapeut eller fastlege for å kartlegge dine behov og finn det produktet som hjelper deg til å ivareta egen hygiene, og som gir deg muligheten til å bo lengre hjemme.

Fokus på funksjon og kvalitet

Hepro er levende opptatt av å kunne levere brukervennlige produkter av høy kvalitet. Bak hvert Hepro-produkt ligger det derfor grundig analysearbeid og omfattende designprosesser, og resultatet er produkter som ivaretar våre kunders behov. I tillegg til våre egne produkter leverer vi også produkter fra andre produsenter med samme målsetning.

HEPRO

SVANCARE®

merits

moveum

Produkter



Svan Bidette

Automatisk bidette med spyle- og tørkefunksjon

Side 4



Svan Lift

Et hjelpende løft ved toalettbesøk

Side 7



Svan Balance

Gir støtte ved forflytning og ved bruk av toalett

Side 12



Moveum Dusjkabin

En dusjkabin med fokus på tilgjengelighet og funksjon

Side 17



Merits dusjstol

Merits dusjstol er en moderne toalett- & dusjstol til baderommet

Side 19



Gripo støttestang

En trygg støtte med mange bruksmuligheter

Side 20



Gripo støttestang

Svan Bidette R3

Automatisk bidette med tørkefunksjon

Med fysisk eller kognitiv svikt kan intimhygiene være spesielt utfordrende, og hjelp kan bli nødvendig for å opprettholde gode hygienevaner.

Vår automatiske Svan Bidette R3 er en gjennomtenkt og lett anvendelig løsning som rengjør og tørker etter toalettbesøk. Med en pendlende bevegelse kommer vannstrålen fra undersiden – noe som garanterer skånsom og effektiv intimhygiene for både menn og kvinner. Trykket på vannstrålen er en av mange innstillingsmuligheter som tilpasser løsningen til dine forutsetninger og behov.

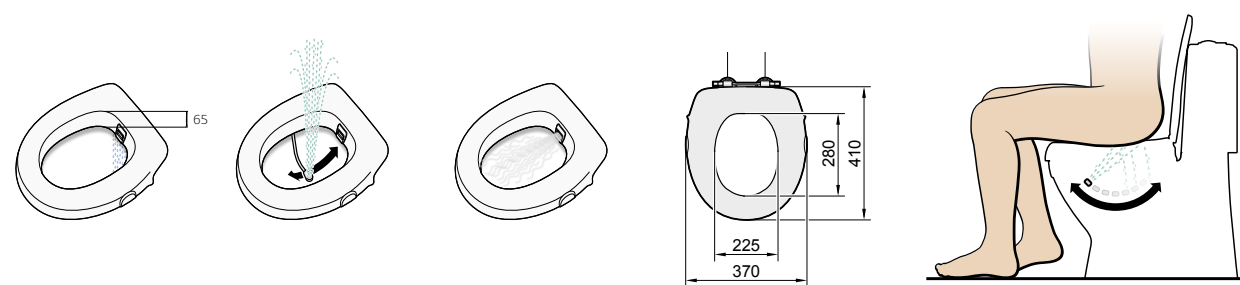
Ferdig montert og tilpasset dine behov er Bidetten enkel å anvende med en intuitiv og brukervennlig håndkontroll.

Bidette monteres direkte på ditt eksisterende toalett, og er enkel å holde ren og vedlikeholde. Når dusjfunksjonen ikke er i bruk ligger den alltid skjermet under kanten på toalettsetet for å opprettholde hygien. Dusjfunksjonen er også enkelt å plukke fra hverandre for rengjøring.

Svan Bidette har et luftmunnstykke som sitter i bakkant av toalettsetet. Når viften starter, åpnes en liten luke og den varme luften tørker etter vask. Luft og tork ligger også alltid beskyttet når funksjonene ikke er i bruk.

Svan Bidette R3 passer de fleste standard toaletter og kan ellers kombineres med andre produkter fra Hepro som Svan lift, Svan Balance eller Gripo. Løsningen er robust og har en 6,5 cm høy sitering som kan belastes 380 kg. Stabilisatorer mot porselenet gjør at Bidetten tåler sideforflytning til brukere av dusj/toalettstol eller rullestol. Videre består Bidetten av en dusjarm, termostatbatteri med vannslange, viftehus med luftslange, håndkontroll og sittevakt.

Svan Bidette R3 må kobles til strøm og vann før den tas i bruk.



Svan Bidette

Modell	Art. nummer	HMS-nummer	NAV-avtale	Beskrivelse
Svan Bidette R3S	51756	199586	Post: 22 Rangering: 3	Separat betjening av spyl/tørk
Svan Bidette R3HA	51757	199585	Post: 22 Rangering: 4	Helautomatisk betjening av spyl/tørk



Tilbehør Svan Bidette



Støttearmleer

Art. nummer	HMS-nummer
51844	098358
Beskrivelse	
Svan Bidette M3/R3 Monteres i Bidette sitsen Indre mål: 49 cm, ytre mål: 60 cm Høyde over sete: 23 cm	



Støttearmlen

Art. nummer	HMS-nummer
51068	048633
Beskrivelse	
For vegghengt toalett Monteres mellom Bidette sitsen og porselenet.	



Fotpall 5 cm

Art. nummer	HMS-nummer
51915	199545
Beskrivelse	
Mål: 32x38x5 cm	



Fotpall 10 cm

Art. nummer	HMS-nummer
51916	199544
Beskrivelse	
Mål: 32x38x10 cm	



RIK sitteplate

Art. nummer	HMS-nummer
51406	153237
Beskrivelse	
Ved kateterisering Mål: 17x34 cm	



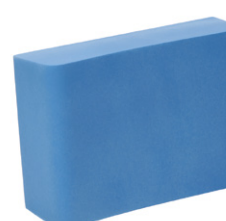
Toaletttrullholder

Art. nummer	HMS-nummer
51526	
Beskrivelse	
For lettere tilgang	



Ryggpute

Art. nummer	HMS-nummer
52029	199564
Beskrivelse	
For støtte og komfort H: 39 cm, B: 32 cm, D: 3 cm	



Ryggpute

Art. nummer	HMS-nummer
51038	134750
Beskrivelse	
For støtte og komfort H: 25 cm, B: 36 cm, D: 10 cm	



Monteringsplate Anbefales!

Art. nummer	HMS-nummer
51917	199555
Beskrivelse	
Mål: 17x39 cm	



Hygienesete

Hullforminsker

Toalettlokk

Art. nummer	HMS-nummer	Art. nummer	HMS-nummer	Art. nummer	HMS-nummer
51986	201404	52036	199548	52037	199568
Beskrivelse		Beskrivelse		Beskrivelse	
Med sprutkant		Ytre mål: 38x42,5 cm Indre mål: 16x26 cm		Brukes ved kombinasjon av Bidette/Lift	

Svan Lift

Et hjelpende løft ved toalettbesøk

Har du nedsatt styrke i armer og ben, vet du at inn- og utstigning fra toalett kan være utfordrende. Svan lift er en intuitiv løfteløsning som hjelper deg fra sittende til stående posisjon, og ved forflytning fra toalett til rullestol og dusjstol. Produktet kan brukes alene eller i kombinasjon med Svan Bidette, og er dermed en del av en helhetlig løsning fra Hepro.

Svan lift er enkel å installere, bruke og rengjøre. Løsningen er batteridrevet og løfter opp til 95 cm. Armlene avlastar og gir støtte, og er bakfellbare for å gi plass ved forflytning fra og til rullestol eller dusjstol. Maks brukervekt 160 kg.



Rett løft eller skråløft

Hepro leverer to ulike løsninger som gir deg valget mellom rett løft og skrå løft. Skråløftet heller 8 grader framover og er spesielt godt egnet for enkel inn- og utstigning, men krever nok benstyrke til å holde igjen før du er klar for oppreising eller forflytning. Ved nedsatt styrke i bena anbefaler Hepro rettløftet.

Monteringssett Svan

Varmluftslange

Monteringsatts Lang, sete

Art. nummer	HMS-nummer	Art. nummer	HMS-nummer	Art. nummer	HMS-nummer
51965	199557	52041	199572	52039	199556
Beskrivelse		Beskrivelse		Beskrivelse	
Ved kombinasjon med Lift		Forlenger		Brukes til å flytte fram Bidette-sitsen når den ikke passer med skålen på toalettet det er montert på.	



Monteringsatts Kort, sete

Distansering 2-pakk

Art. nummer	HMS-nummer	Art. nummer	HMS-nummer
52174		52040	199542
Beskrivelse		Beskrivelse	
Brukes til å flytte fram Bidette-sitsen når den ikke passer med skålen på toalettet det er montert på.		Brukes i kombinasjon med lift og/eller erstatter toalettlokk i tilfeller der bruker ikke skal ha lokk (eksempelvis ved bruk av dusjstol over toalett)	



Tilbehør Svan Lift

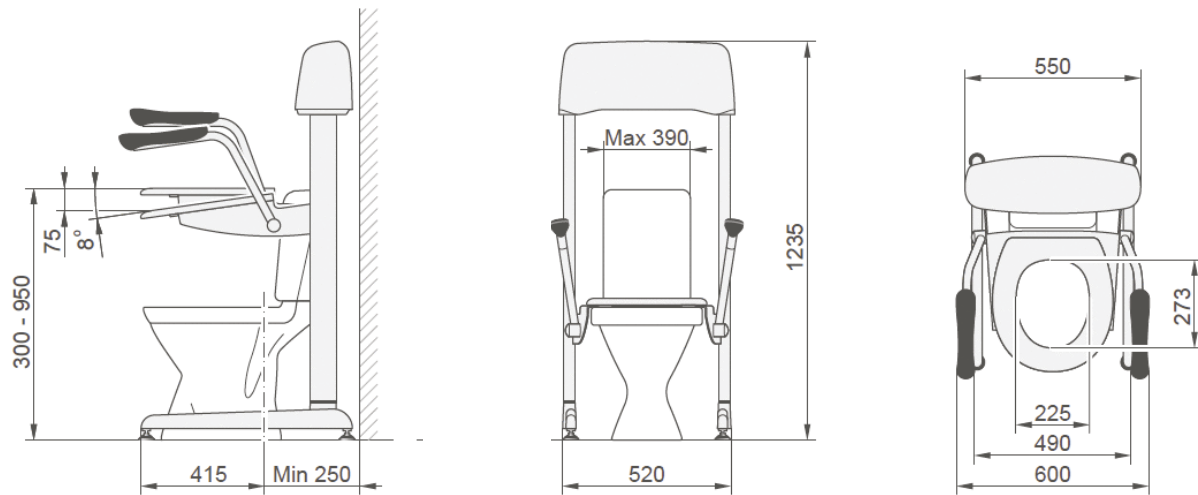
Gulvmodell

Gulvmodell som stilles direkte på baderomsgulvet. Liften festes med beslag til toalettet.



Veggmodell

Vegghengt modell som festes med veggbeslag i baderomsveggen. Dette frigjør gulvplassen slik at det blir lettere å komme til med f.eks. rullestol.



Svan lift, Rett løft

Modell	Art. nummer	HMS-nummer	NAV-avtale	Beskrivelse
Svan lift, Rett løft	51065	090366	Tilbehør post 22	Gulvmodell: Settes direkte på baderomsgulvet. Liften festes med beslag til toalettet.
Svan lift, Rett løft	51065 + 51066	090366 + 199573		Veggmodell: Festes med veggbeslag i baderomsveggen. Dette frigjør gulvplassen slik at det blir lettere å komme til med f.eks. rullestol.

Svan lift, Skrått løft

Modell	Art. nummer	HMS-nummer	NAV-avtale	Beskrivelse
Svan lift, Skrått løft	51700	199587	Tilbehør post 22	Gulvmodell: Settes direkte på baderomsgulvet. Liften festes med beslag til toalettet.
Svan lift, Skrått løft	51700 + 51066	199587 + 199573		Veggmodell: Festes med veggbeslag i baderomsveggen. Dette frigjør gulvplassen slik at det blir lettere å komme til med f.eks. rullestol.



Sittering Myk

Art. nummer	HMS-nummer
51064	161890
Beskrivelse	
For komport Indre mål: B:21 cm, L: 24,5 cm	



Toalettlokk Løst

Art. nummer	HMS-nummer
51520	199569
Beskrivelse	



Forhøyet sete

Art. nummer	HMS-nummer
52032	
Beskrivelse	
Forhøyer 6,5 cm	



Fotpall 5 cm

Art. nummer	HMS-nummer
51915	199545
Beskrivelse	
Mål: 32x38x5 cm	



Fotpall 10 cm

Art. nummer	HMS-nummer
51916	199544
Beskrivelse	
Mål: 32x38x10 cm	



Lås til støttearmen

Art. nummer	HMS-nummer
51067	
Beskrivelse	

Monteringssett Svan

Art. nummer	HMS-nummer
351056	199573
Beskrivelse	
Brukes ved kombinasjon av Lift/Bidette	



RIK sitteplate

Art. nummer	HMS-nummer
51406	153237
Beskrivelse	
Ved kateterisering Mål: 17x34 cm	

Veggfeste Komplet sett

Art. nummer	HMS-nummer
51066	199573
Beskrivelse	
For montering av Lift på vegg	

Coxit sete

Art. nummer	HMS-nummer
52033	
Beskrivelse	

Sete Svan Lift

Art. nummer	HMS-nummer
51853	215647
Beskrivelse	

Det handler om å finne løsninger på problemene

Når musklene sakte svinner hen, er det ikke bare å prøve å trene dem opp igjen, erfarte Teddy. I stedet er det viktig å fokusere på løsninger og velge hva du skal bruke krefter på.

- Jeg kan kanskje få kledd på meg og pusset tennene selv, men da er jeg helt utslitt etterpå, sier Teddy og sier at han heller ville bruke energi på jobben og på hobbyer han liker.

I ettertid, minnes Teddy at han hadde symptomer allerede på starten av 2000-tallet. Først i 2011 fikk han en nevrologisk undersøkelse, som etter flere forskjellige diagnoser til slutt landet på at han lider av spinal muskeltrofi. For hans del, startet problemene i armer og hender.

- Nå er det kommet til det punktet at det hele tiden er ting jeg ikke kan håndtere, og så da må man finne løsninger på det, sier han.

Frisk på jobb

Teddy har jobbet i 20 år i et mindre IT-selskap, de siste fem årene som konsernsjef. I dag jobber han deltid.

- På jobben føler jeg meg frisk, og jeg er fortsatt god til å håndtere data - fingrene lystre for det meste. Min plan er å fortsette til jeg skal pensjonere meg om ca 1,5 år, sier Teddy. Det er alt det andre - som å spise, gå på do, ta av yttertøy - som tar mye krefter på jobben. Kolleger stiller gjerne opp for å gi en hjelpende hånd, men Teddy sier det fortsatt er vanskelig å be om hjelp.



- I fjor vår, da fikk jeg en Bidette R3 hjemme og merket hvor bra det var, fikk jeg også ok fra styret til å investere i et slikt også på jobben. Nå trenger jeg "bare" å bekymre meg om jeg vil være i stand til å låse opp døren til toalettet etterpå og tenke på hvordan å løse det, sier Teddy.

Sorg og glede

- Det er en sorg at mye av det jeg elsket å gjøre er borte for meg, som å kjøre en bil, snekre og å drive med idrett. Det er ikke lett å finne nye fritidsaktiviteter som driver meg på samme måte, sier Teddy.

Han fokuserer på hva han kan gjøre, å forutse hva som kan skje, og å finne måter å komme rundt begrensningene. At det ikke er så greit å løpe når man ikke kan ta seg for når man snubler, har han lært på den harde måten.

- Nå er turgåing den mest behagelige aktiviteten. Min kone og jeg går rundt øya Gotland i små etapper, og i løpet av våren vil vi gå på Höga kusten (kyst- og havområde i Västernorrlands län i Sverige). Siden camping i telt nå er for vanskelig for meg, har vi booket oss inn på et litt bedre hotell. Det handler om å planlegge for fornøyer i nær fremtid, ikke å lure på hvor lenge jeg kan gjøre ulike ting.

Teddy mener han har levd et rikt liv. Han og hans kone Daisy har fire barn og tre barnebarn, de har en rekke venner de møter ofte og de planlegger slik at det skjer mye - som de alltid har gjort. Fritidshuset på Gotland er en annen glede, og de tilbringer mye tid der.

- Jeg er vanligvis i godt humør. Sykdommen gjør meg mer emosjonell, jeg ser på ting på en annen måte nå. Hvis jeg kommer inn i en dårlig periode, vet jeg at det vil passere i løpet av få dager.

Hjelp på ulike måter

Teddy forklarer at den naturlige reaksjonen for ham var å si nei til ulike hjelpemidler.

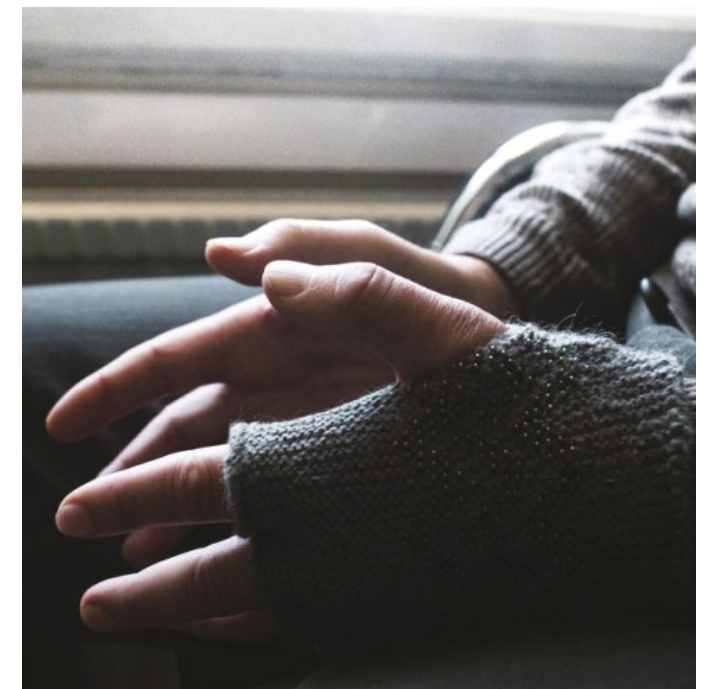
- Men så hørte jeg en mann som var glad fordi han fikk en rullestol. "Flott å være mobil igjen!" Da skjønnte jeg at du kan se ting annerledes. Og jeg har lagt merke til at hjelpemidlene ergoterapeuten anbefaler er til stor nytte for meg.

I tillegg Bidette, som han har hjemme, på jobb og i sommerhuset, har han for eksempel en spiserobot som gjør at det ikke blir så energikrevende å få i seg mat, en E-lås som låser opp og åpner døren hjemme, slik at han ikke trenger å bekymre seg for ikke å kunne komme inn, samt en heis til badekaret gjør det lettere å komme inn og ut. De siste par månedene, har han hatt en personlig assistent som kommer fire dager i uken, etter jobb.

- For meg er det selvsagt bedre å få hjelp fra min kone Daisy, men hun må også ha et eget liv. At det er en forbedring for henne er det beste med å ha en assistent, sier Teddy.

Han fikk opp tidlig et råd om å ikke Google og lese for mye om sin sykdom, et råd han har tatt til etterretning.

- Jeg tror det har bidratt til å holde motet oppe. Livet skal ikke være en sykdomsreise, det handler om å leve her og nå!



Svan Balance

Gir god støtte ved forflytning og ved bruk av toalett

Svan Balance gir trygghet til deg som har dårlig balanse i stående og sittende posisjon. Arm- og fotstøtten gir god støtte for hele kroppen, og de fleksible støttehåndtakene gjør forflytning til og fra toalettet enklere. Løsningen kan brukes av hele familien og er enkel å tilpasse til hver enkelts behov. Løsningen står på gulv og belaster ikke toalettet.

Gummidelene er produsert i polyretan uten latex. Produktet er produsert i lakkert rustfritt stål.



Prisforhandlet basismodell M8

Basismodell M8	Art. nr.	HMS-nummer	NAV-avtale
Balance M8	51730	162021	Post: 30 Rangering: 1
Bestående av	Art. nr.	HMS-nummer	
Armstøtte bøyd	51041	134749	
Fotbøyte	51039	134751	
Benstativ	51036	201966	
Toalettsete	51049	201967	

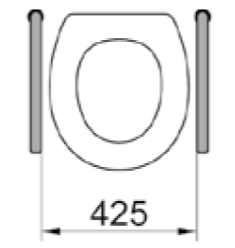
Prisforhandlet tilbehør til basismodell M8



Armlene Bøyd - par

Art. nummer	HMS-nummer
51041	134749

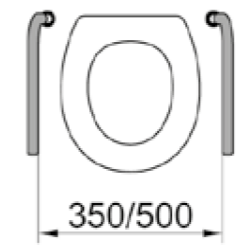
Beskrivelse
Armlene bøyd inngår i basismodell M8
Belastningsevne:
50 kg forran og 130 kg på sidene



Armlene Rett - par

Art. nummer	HMS-nummer
51042	139421

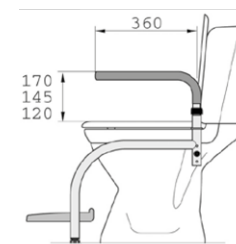
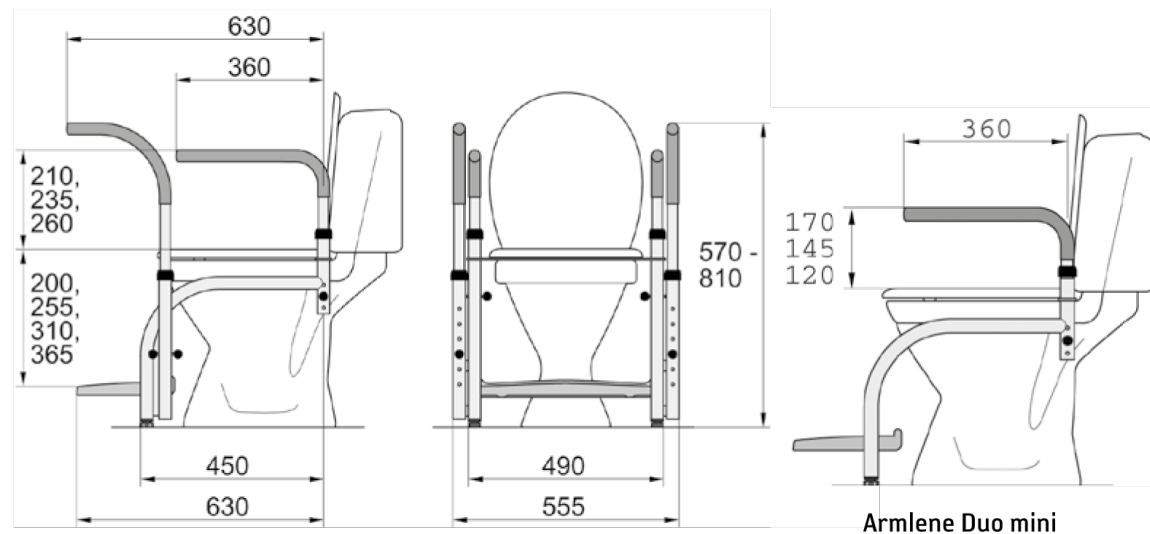
Beskrivelse
Belastningsevne:
130 kg



Armlene Duo - par

Art. nummer	HMS-nummer
51043	090304

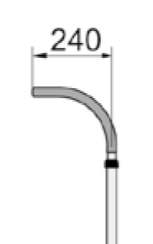
Beskrivelse
210-260 mm høydejustering
Belastningsevne:
130 kg



Armlene Duo mini - par

Art. nummer	HMS-nummer
51044	065612

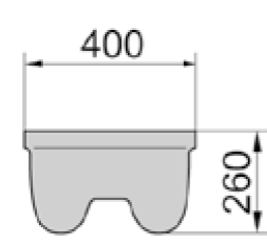
Beskrivelse
Lik som Duo, men lavere.
350/500 mm bred
120 - 170 mm høydejustering
Belastningsevne: 130 kg



Støtتهåndtak

Art. nummer	HMS-nummer
51045	032521

Beskrivelse
Belastningsevne:
130 kg



Fotbrett

Art. nummer	HMS-nummer
51040	032503

Beskrivelse
Belastningsevne:
60 kg

Kombiner M8 basismodell med tilbehør etter behov

Svan Balance er enkel å montere og demontere, og kan tas med på reise. Vi tilbyr også et stort utvalg tilbehør som bidrar til brukervennlighet og spesialtilpasninger. Bruk Balance M8, art. nr. 51730, som basismodell og legg til prisforhandlet tilbehør etter behov.



M8 m/tilbehør	Art. nr.	HMS-nummer
Armstøtte rett	51042	139421
Fotbrett	51040	032503



M8 m/tilbehør	Art. nr.	HMS-nummer
Armstøtte duo	51043	090304
Støttehåndtak	51045	032521



M8 m/tilbehør	Art. nr.	HMS-nummer
Fotbrett	51040	032503



M8 m/tilbehør	Art. nr.	HMS-nummer
Armstøtte rett	51042	139421
Støttehåndtak	51045	032521
Fotbrett	51040	032503



M8 m/tilbehør	Art. nr.	HMS-nummer
Armstøtte rett	51042	139421
Støttehåndtak	51045	032521



M8 m/tilbehør	Art. nr.	HMS-nummer
Armstøtte duo "mini"	51044	065612
Fotbrett	51040	032503



M8 m/tilbehør	Art. nr.	HMS-nummer
Armstøtte duo	51043	090304
Fotbrett	51040	032503



M8 m/tilbehør	Art. nr.	HMS-nummer
Armstøtte duo mini	51044	065612
Støttehåndtak	51045	032521
Fotbrett	51040	032503



M8 m/tilbehør	Art. nr.	HMS-nummer
Armstøtte duo	51043	090304
Støttehåndtak	51045	032521
Fotbrett	51040	032503

Tilbehør Svan Balance



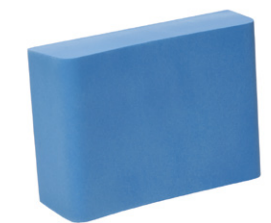
Fotpall 5 cm

Art. nummer	HMS-nummer
51915	199545
Beskrivelse	
Mål: 32x38x5 cm	



Fotpall 10 cm

Art. nummer	HMS-nummer
51916	199544
Beskrivelse	
Mål: 32x38x10 cm	



Ryggpute

Art. nummer	HMS-nummer
51038	134750
Beskrivelse	
Mål: 25x36x10 cm	



Ryggpute

Art. nummer	HMS-nummer
52029	199564
Beskrivelse	
For støtte og komfort H: 39 cm, B: 32 cm, D: 3 cm	



Sittering Myk

Art. nummer	HMS-nummer
51064	161890
Beskrivelse	
For komfort Indre mål: 21x24,5 cm	



RIK Fotstøtte

Art. nummer	HMS-nummer
51404	153234
Beskrivelse	
Ved kateterisering B: 9 cm, L: 16 cm	



Komplett bordplate inkl. feste

Art. nummer	HMS-nummer
51046	161887
Beskrivelse	
Ved kateterisering Mål: 60x31,5 cm	



RIK Kateterholder

Art. nummer	HMS-nummer
51423	153235
Beskrivelse	
Ved kateterisering	



RIK Sitteplate

Art. nummer	HMS-nummer
51406	153237
Beskrivelse	
Mål: 17x34 cm	



Benforhøyer Sett

Art. nummer	HMS-nummer	Art. nummer	HMS-nummer	Art. nummer	HMS-nummer
51048	199535	51053	161718	51052	161886
Beskrivelse		Beskrivelse		Beskrivelse	
For ekstra høy lift Forhøyer 6,5 cm		Indre mål: 14,6x19,3 cm		Indre mål: 14x16,3 cm	



Hullforminsker Liten med høy kant



Hullforminsker Ekstra liten



Hullforminsker Liten

Art. nummer	HMS-nummer	Art. nummer	HMS-nummer	Art. nummer	HMS-nummer
51051	065625	51050	100919	51918	199554
Beskrivelse		Beskrivelse		Beskrivelse	
Indre mål: 14,3x25,5 cm		Indre mål: 17x26,2 cm		H: 10 cm, B: 37 cm, D: 15 cm	



Hullforminsker Medium



Minipall 10 cm



Toalettstullholder

Art. nummer	HMS-nummer	Art. nummer	HMS-nummer	Art. nummer	HMS-nummer
51526		52111		51047	199541
Beskrivelse		Beskrivelse		Beskrivelse	
For lettere tilgang				Mål: 60x31,5 cm	

Assistentpall

Bordplate

Moveum dusjkabin

- fokus på tilgjengelighet og funksjon



Velg først kabinmodell med utgangspunkt i ønsket mål.

Gå så videre til tilbehørslisten på neste side for å velge mellom ulike forheng, blandebatteri og blanderfester etter behov.

Moveum dusjkabin er spesielt utviklet for deg som har særskilte behov i forbindelse med nedsatt styrke og funksjon.

Med nedsatt styrke og funksjon kan bade- og dusjsituasjonen by på utfordringer, og potensielt skape belastende eller utrygge situasjoner. Moveum dusjkabiner er utviklet med tanke på disse utfordringene og har et helhetlig design med fokus på tilgjengelighet og funksjonalitet. Dusjen har støttegrep som sørger for sikkerhet, enten du dusjer stående eller sittende.

Moveum passer inn de aller fleste baderom. Dusjkabinene kommer i mange ulike størrelser og har tilbehør som gir mulighet for tilpassing etter dine behov.

Design Line	Art. nummer	Dimensjon
Åpning på bred vegg	52206	805x805 mm
	52207	905x905 mm
	52208	1005x705 mm
	52209	1005x805 mm
	52210	1005x905 mm
	52211	1205x705 mm
	52212	1205x805 mm
	52213	1205x905 mm
	52214	1405x705 mm
	52215	1405x805 mm
Åpning kort vegg	52216	1405x905 mm
	52271	1005x805 mm
	52272	1005x905 mm
	52273	1205x805 mm
	52274	1205x905 mm
	52275	1405x805 mm
52276	1405x905 mm	

Den nye forhengsløsningen er inkludert som standard, og tar hensyn til flere behov. Forhengen åpnes og lukkes enkelt ved hjelp av håndtak. Forhengsløsningen er også utstyrt med magnet som sikrer optimal tetthet når forhengen er lukket. Forhengen er avtakbart for vask, og lett å montere tilbake på kabinen.

Dusjen har glassvegger i herdet glass med en stilren design og slitesterk overflate som forenkler rengjøring. Dusjens sluk er utstyrt med en lett tilgjengelig hårsil for enkel rengjøring. De frostede glassveggene slippet inn et behagelig lys, samtidig som det sikrer privatliv gjennom begrenset innsyn. De frostede glassveggene bidrar også til kabinens lekre design og er inkludert som standard på vår Design Line.

Det er sklisikring på overflater for maksimal sikkerhet i kabinen.



Rampeavsats m/rampe



Rampe



Sprutforheng Design Line



Dobbelt dusjforheng

Tilbehør Moveum dusjkabin

Nødvendige tilbehør

Modell	Art. nr.	Beskrivelse
Blandebatteri/Termostatblander (Klassisk)	52217	TZ c/c 150
Blandebatteri/Termostatblander (Vinger på siden)	52218	TRH c/c 150
Blandebatteri/Termostatblander (Anbefalt)	52222	N 3 c/c 160
Dusjblender (Etthåndsgrep)	52223	L c/c 150
Blenderfeste		
Blanderfeste Design Line	52173	150 c/c
Blanderfeste Design Line	52248	160 c/c
Termoparslange		
Termoparslange Rett/Vinklet	52278	15x15, 800 mm
Termoparslange Rett/Vinklet	52229	15x15, 1200 mm
Termoparslange Rett/Vinklet	52230	15x15, 1500 mm
Termoparslange Rett/Vinklet	52231	15x15, 2000 mm

Valgfrie tilbehør

Modell	Art. nr.	Beskrivelse
Sprutforheng Design Line	52249	Bredde 805 mm
Sprutforheng Design Line	52250	Bredde 905 og 1005 mm
Sprutforheng Design Line	52251	Bredde 1205 mm
Sprutforheng Design Line	52252	Bredde 1405 mm
Dobbelt dusjforheng		
Dobbelt dusjforheng (spesial)	52253	Spesialmål u/ 1005 mm
Dobbelt dusjforheng	52254	Bredde 1005 mm
Dobbelt dusjforheng	52255	Bredde 1205 mm
Dobbelt dusjforheng	52256	Bredde 1405 mm
Forheng bakvegg		
Forheng bakvegg	52266	Bredde 805 mm
Forheng bakvegg	52267	Bredde 905 mm
Forheng bakvegg	52268	Bredde 1005 mm
Forheng bakvegg	52269	Bredde 1205 mm
Forheng bakvegg	52270	Bredde 1405 mm
Rampe		
Rampe	51087	45x350x800 mm
Rampe	52277	75x600x800 mm
Rampeavsats		
Rampeavsats	51962	800x800 mm
Dusjkurv		
Dusjkurv	51104	
Vaskemaskinutløp	52233	
Ovalt rør 2000 mm til dusjkabin	52240	Avløpsrørforlenger (standard i kabinen: 730 mm)
Overgang ovalt 32 mm	52243	Overgang fra ovalt avløpsrør på dusjkabin til standard rundt 332mm rør.
Tørrvannlås til dusjkabinett	52245	Brukes i baderom uten vannlås for å unngå avløpslukt.
Høydejusterbar dusjpoll	52279	

Merits dusjstol

En moderne og funksjonell toalett- & dusjstol med bekkenspann

Stolen har et enkelt design med fokus på funksjon og brukervennlighet. Åpning i setet legger til rette for bruk i forbindelse med toalettsituasjon, dusj og intimhygiene. Når åpningen ikke er i bruk lukkes den enkelt og integreres som en del av setet. Stolen er designet slik at den gir mulighet for håndtering av bekkenspann fra baksiden av stolen. Dette gjør det enkelt for andre å komme til ved bytte og rengjøring.

De bortfellbare og avtakbare fothvilene gir deg plass og fleksibilitet til bena ved inn- og utstigning. Oppfellbare armlener gjør også forflytning til og fra rullestol enklere. Merits dusjstol har en komfortabel rygg som gir god støtte. Du kan velge mellom 4 x 5" hjul med brems, eller 2 x 24" solide drivhjul.



Merits dusjstol C200 med drivhjul

Mål og vekt: C200 med drivhjul	Dimensjon
Høyde	99 cm
Bredde	56 cm
Lengde	117 cm
Setehøyde	53 cm
Setebredde	43 cm
Setedybde	38 cm
Armlenets høyde over sete	23 cm
Bredde mellom armlene	47 cm
Rygg høyde	46 cm
Vekt	16 kg
Maks brukervekt	170 kg
Art. nummer	52141
HMS-nummer	199578



Merits dusjstol C200C med fire hjul og brems

Mål og vekt: C200C, fire hjul med brems	Dimensjon
Høyde	99 cm
Bredde	56 cm
Lengde	89 cm
Setehøyde	53 cm
Setebredde	43 cm
Setedybde	38 cm
Armlenets høyde over sete	23 cm
Bredde mellom armlene	47 cm
Rygg høyde	46 cm
Vekt	14 kg
Maks brukervekt	170 kg
Art. nummer	52140
HMS-nummer	199577

Tilbehør

Art. nummer	HMS-nummer	Beskrivelse
52150	236720	Vinkelregulering benstøtte

Gripo støttestang

Støtte og sikkerhet i baderommet

Gripo er et solid og fleksibelt støtteredskap som gir deg trygghet ved oppreising og forflytning i hjemmet. Gripo passer i alle hjem, og er meget enkel å montere. Støttestangen fungerer utmerket alene, men du kan også komplettere Gripoen med nyttige tilbehør.

- Støtte når du trenger det
- Utnytter dine egne ressurser
- Enkel å montere, flytte og demontere
- Monteres uten skruer, spiker eller verktøy
- Stort utvalg av nyttig og fleksible tilbehør
- Utallige anvendelsesområder

Gripo i baderommet

Gripo egner seg godt i baderommet da den gir fleksibel støtte der du trenger det, enten det er i forbindelse med tolaett, dusj, badekar eller ved av- og påkledning.

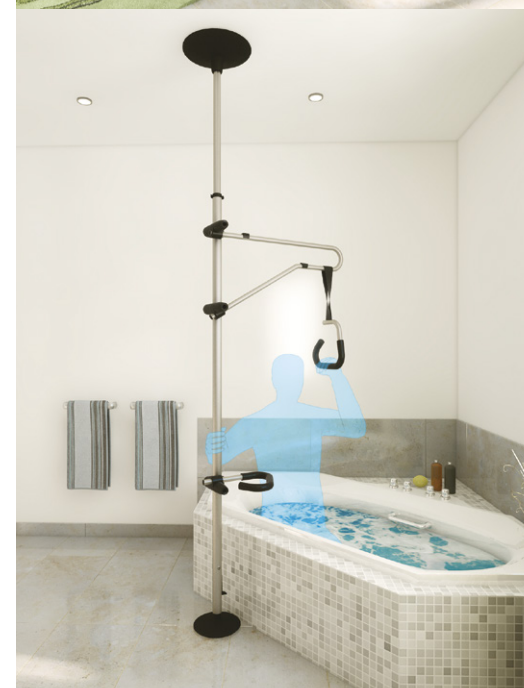
Hepro tilbyr en rekke tilbehør som bidrar til å tilpasse produktet til ønsket bademssituasjon. Mer informasjon og ytterligere tilbehør finner du i Gripo-brosjyren eller på www.hepro.no.

Gripo

Modell	Art. nr.	HMS-nummer	Beskrivelse	NAV-avtale
Gripo	35100	160540	For takhøyde 210-300 cm	Post 31 Rangering 1
Gripo Spesial (takhøyde må oppgis ved bestilling)	35202	189518	For takhøyde lavere enn 210 cm	
Gripo Lang	35105	132958	For takhøyde 260-320 cm	
Gripo Pluss. Har 15 cm ekstra høyde for montering av tilbehør	35106		For takhøyde 225-300 cm	

Tekniske krav og detaljer

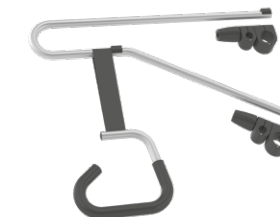
Gripo	Beskrivelse
Krav til takhøyde	Min. 210 cm - Max. 300 cm
Krav til takkonstruksjon	Må tåle punktbelastning på 100 kg
Max. belastning	100 kg horisontalt midt på stangen
Brukervekt	Max. 150 kg
Materiale	Aluminium og plast
Produktvekt	4,7 kg uten tilbehør



Eksempler på tilbehør



Gripebøyle, triangel



Søsterhjelp



Oppfellbart sete



Rekkverksrør 40 mm



To-håndgrep



Kombigrep

Tilbehør Gripo

Universalkobling med trinnvis rotasjon

Art. nummer	HMS-nummer	Beskrivelse	Spesifikasjoner
35130	160549	Standard. Med tannskive	Diameter 40/22 mm
35169	161470	Med tannskive	Diameter 40/40 mm
35199		Med tannskive	Diameter 22/22 mm



Universalkobling med fri rotasjon

Art. nummer	HMS-nummer	Beskrivelse	Spesifikasjoner
35160	160550	Uten tannskive	Diameter 40/22 mm
35166	161468	Uten tannskive	Diameter 40/40 mm



Universalkobling med mottak For lett å kunne heve og senke rekkverksrøret

Art. nummer	HMS-nummer	Beskrivelse	Spesifikasjoner
35161	160551	Endestopper for rekkverksrør	Diameter 40/22 mm
35167	161469	Endestopper for rekkverksrør	Diameter 40/40 mm



Søsterhjelp

Art. nummer	HMS-nummer	Beskrivelse	Spesifikasjoner
35148	160544	Komplett med 2 universalkoblinger 40/22 mm, hengehåndtak med mosegummi og stropp	Maks brukervekt 110 kg
35133	162124	Med hengehåndtak og mosegummi og stropp, uten universalkobling	Maks brukervekt 110 kg



Søsterhjelp rør for sidestøtte

Art. nummer	HMS-nummer	Beskrivelse	Spesifikasjoner
35446		Med glidestoppere, uten universalkobling	Maks brukervekt 110 kg
35196	170440	Med glidestoppere og 2 universalkoblinger 40/22 mm	Maks brukervekt 110 kg



Gripebøyle, triangel

Art. nummer	HMS-nummer	Beskrivelse	Spesifikasjoner
35145	160541	Med mosegummi, med universalkobling 40/22 mm	Rørdiameter 22 mm
35170	162379	Med mosegummi, uten universalkobling	Rørdiameter 22 mm



Kombigrep

Art. nummer	HMS-nummer	Beskrivelse	Spesifikasjoner
35208	198940	Komplett med 2 universalkoblinger 40/22 mm	Høyde 24 cm, lengde 30 cm Rørdiameter 22 mm



To-håndsgrep

Art. nummer	HMS-nummer	Beskrivelse	Spesifikasjoner
35159	160542	Med mosegummi, komplett med universalkobling 40/22 mm	Bredde, gripeflate 48 cm Rørdiameter 22 mm
35172	162381	Med mosegummi. Universalkobling bestilles separat	Bredde, gripeflate 48 cm Rørdiameter 22 mm



Vertikalgrep

Art. nummer	HMS-nummer	Beskrivelse	Spesifikasjoner
35158	160543	Med 2 universalkoblinger 40/22 mm	Rørdiameter 22 mm
35302	239519	Med universalkobling med mottak og universalkobling med fri rotasjon	Rørdiameter 40 mm



Rekkverksrør

Art. nummer	HMS-nummer	Beskrivelse	Spesifikasjoner
35149	160545	Universalkobling bestilles separat	75 cm lang, rørdiameter 22 mm
35151	160546	Med mosegummi. Universalkobling bestilles separat	75 cm lang, rørdiameter 22 mm
35150	160547	Universalkobling bestilles separat	75 cm lang, rørdiameter 40 mm
35152	160548	Universalkobling bestilles separat	160 cm lang, rørdiameter 40 mm



Veggfeste

Art. nummer	HMS-nummer	Beskrivelse	Spesifikasjoner
35156	160552	Endestopper for rekkverksrør mot vegg	For rørdiameter 22 mm
35157	162378	Endestopper for rekkverksrør mot vegg	For rørdiameter 40 mm



Sete oppfellbart

Art. nummer	HMS-nummer	Beskrivelse	Spesifikasjoner
35154	160553	Med universalkobling 40/40 mm	Bredde 35 cm, Dybde 40 cm Maks brukervekt 110 kg
35173	162382	Universalkobling bestilles separat	Maks brukervekt 110 kg



Armlene, sidestøtte

Art. nummer	HMS-nummer	Beskrivelse	Spesifikasjoner
35255		Med universalkobling 40/40 mm	Bredde mellom armlener 56 cm



Topplate for skrå tak

Art. nummer	HMS-nummer	Beskrivelse	Spesifikasjoner
35174	161621	For montering i skråtak	Regulerbar



Topplate for svake tak

Art. nummer	HMS-nummer	Beskrivelse	Spesifikasjoner
35153	168371	Topplate stor	70 x 31 cm



Toalettrullholder

Art. nummer	HMS-nummer	Beskrivelse	Spesifikasjoner
35198	198939	Med universalkobling 22/22 mm	
35201	198939	Med universalkobling 40/22 mm	



Mestring • Trygghet • Trivsel

Se og bestill våre produkter på hepro.no

HEPRO AS er en moderne og fremtidsrettet kompetansebedrift som utvikler, produserer og selger hjelpemidler og velferdsteknologi av høy kvalitet og ærlig design. Vårt hovedkontor ligger på Rognan innerst i Saltenfjorden, omringet av fjell og mektig natur.

Bedriften ble etablert i 1987 og har lang erfaring med utvikling av produkter og løsninger som skal gjøre hverdagen enklere for våre kunder. Vår visjon er å gi våre kunder muligheten til å klare seg selv, delta aktivt i egen hverdag og bo lengre hjemme. Gjennom høy kvalitet, rask responstid og kort kommunikasjonsvei, skal Hepro være det naturlige førstevalget for våre kunder.

I nært samarbeid med ergoterapeuter, utvikler vi produkter og løsninger skreddersydd våre kunders behov for hjelp til mobilitet, balanse, komfort og hygiene. Målet er å gi trygghet, mestring og økt aktivitet gjennom funksjonelle og brukerorienterte produkter. Vi engasjerer oss i den enkelte brukeren og strekker oss langt for å levere produkter tilpasset dine individuelle behov.



RING OSS
46 74 55 55

Revisjon
nr. 1 - 2018



marked@hepro.no

HEPRO AS
Øvermoan 9
8250 Rognan