



medemagruppen



Medemagruppen
Triton IQ sitemodul

Triton IQ

- et moduloppbygd sittesystem med løsninger som fungerer



Triton IQ møter de krav dagens formidlingsystem stiller:

- Førstelinjen kan enkelt klare å tilpasse det til brukeren straks hjelpemiddelet mottas.
- Det kan tilpasses personer med betydelige asymmetrier.
- Den dynamiske ryggen kan reguleres etter behov, uten skifte av komponenter.
- Triton IQ er tilrettelagt for bruk med avanserte fikserings-systemer, som Stealth og Bodypoint.

Standard

- Abduksjons sete (ikke str 0)
- Dynamisk gassfjær i rygg (ikke str 0)
- Vinkelregulerbar rygg
- Sidestøtter, bredde og høyderegulerbare
- Hoftestøtter, bredde og vinkelregulerbare
- 4-punkts belte
- Hodestøtte multiregulerbar
- 2-delt rygg med sacral støtte
- Dynamisk delte benstøtter (ikke str 0)
- Lårstøtte innside (abduksjon) (ikke str 0)
- Sittekile
- Delt seteenhet, for benlengdeforskjell
- Armlener bredde og vinkelregulerbare
- Forberedt for vest/ belter
- Stor setedybde og rygg høyde regulering
- Sidevinger (ikke str 1,2,3)
- Bredde- og høyderegulerbare fester for skulderfiksering
- Blå/svart trekk – alternativt rød/svart

Setet består av

- en høyre og en venstre halvdel, som er individuelt regulerbare i dybden,
- en høyde- og vinkelregulerbar sacrumstøtte, som kan innstilles med forskjellig avstand til bekkenet på høyre og venstre side,
- innvendige lårstøtter i framkant, som kan reguleres uavhengig av hverandre i bredden, slik at man oppnår ønsket grad av abduksjon for hvert lår. (Str. 0 har i stedet abduksjonspute.)
- bredde- og vinkelregulerbare hoftestøtter i bakkant, som sikrer at bekkenet alltid blir sentrert i ønsket posisjon,
- kilepute foran under knehasene og memory-foam i setet, som fremskaper en funksjonell sittegrep.
- et 4-punkts hoftebelte (y-sele), der de fremre innfestningene er regulerbare fram eller tilbake. Man kan da tilpasse dragretningen presist, gjerne også forskjellig på høyre og venstre side, dersom bekkenet er asymmetrisk eller rottert.

Til sammen gir disse egenskapene mulighet for svært presis og symmetrisk plassering av hofter og lår, samtidig som de gjør det mulig å tilby optimal funksjonalitet også for brukere med asymmetrisk rottert bekken, hofteleddsluksasjon og liknende.



² **Inneunderstell** hydraulisk høydejustering - en svært elegant løsning.



Inneunderstell m/gassfjær



Uteunderstell velg hydraulisk eller elektrisk høydejustering.



Transportunderstell TX

Ryggen

En avansert dynamisk rygg (ikke på str. 0)

- Motstanden i spasmeopptaket tilpasses individuelt med en håndpumpe.
- Ved hjelp av et fingerratt på sylindren kan man regulere hastigheten ryggen vender tilbake med, avhengig av individets spasme karakterer.
- På sylindren sitter det en blå vippebryter som låser den dynamiske ryggen, når spisesituasjoner eller annet tilsier at brukeren skal sitte mest mulig i ro.
- Er trinnløst høyderegulerbar, slik at det blir mulig å foreta presis tilpasning av stolen i kombinasjon med avanserte hodestøttesystemer. (Den er også forsynt med QR for raskt bytte til andre/bredere størrelser.)
- Har sidestøtter som er individuelt og trinnløst regulerbare både i bredde og høyde, for å kunne fange opp asymmetrier som skoliose. Størrelse 0 leveres også med vinkelregulerbare skulderstøtter som standard. Dette fordi de aller minste brukerne gjerne er hypotone, og vil ha nytte av sideveis støtte i hele bolens lengde.

Benstøttene

- Er lengde- og vinkelregulerbare, og tillater posisjonering godt innunder setet,

Dette kan være nødvendig for å oppnå tilstrekkelig korsryggsvai hos individer med korte og/eller spastiske hamstringsmuskler.

Fotplatene

- Er individuelt regulerbare i dybde, vinkel og innbyrdes avstand,

Man kan da gjøre tilpasninger for et asymmetrisk bekken, samt stabilisere bekkenet gjennom en bestemt kombinasjon av abduksjon og utadrotasjon i hoftedlene. Føttenes distale plassering vil være avgjørende for hvordan man lykkes.

- Hviler på en fjærende mekanisme, som tillater dem å gi noe etter, når det utløses spasmer i beina.

Systemet er konstruert slik at den multiregulerbare sacrumstøtten står fast, mens selve stolryggen gir etter for spasmen. Bevegelsen skjer da fra korsryggen og opp, mens bekkenet forblir i ro. Dermed motvirker man at brukeren sklir lenger og lenger fram i setet ettersom spasmeaktiviteten pågår.



Triton går både høyt og lavt. Understellene er i nytt design, og er godkjent fra 0 - 100 kg. Velger du understell med hydraulisk høyderegulering får du etter vår oppfatning den beste løsningen. Ingen behov for lading, ingen behov for strøm.



Den dynamiske hydrauliske gassfjæren er stillbar i motstand, tilbakeslag samt låsbar ved hjelp av en enkel hendel.



Delte multiregulerbare benstøtter dynamiske. Her vist med hælstøtter



Triton str. 0 for de aller minste.



Hodestøtte Komfort



Hodestøtte Lateral



Hodestøtte i2i



Velg mellom rød og blå.

Trekket er festet med trykknapper og kan lett tas av. Vaskbare. Inkontinens-trekk er standard.



Triton IQ str 0 har innebygget abduksjon i setepolsteret



De nye lårstøttene (innside) er nedfellbare - for enklere forflytning



Kileformet seteenhet er standard



Utsvingbare sidevinger gir økt komfort. Bildet viser sidevinge kombinert med sidestøtte



Du kommer enkelt fra bordshøyde til gulvnivå



Vest

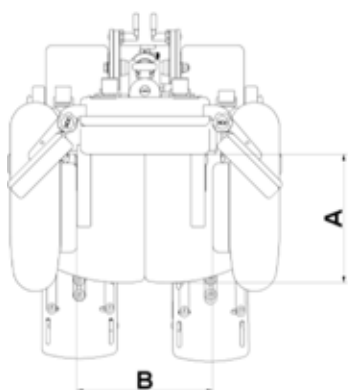


Bord Plexi

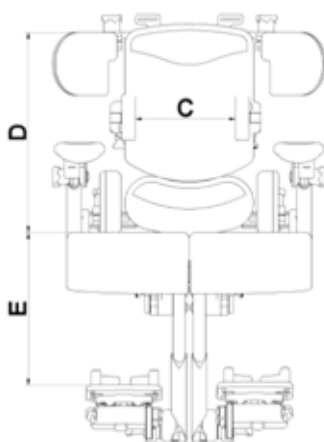


Bord grå plast

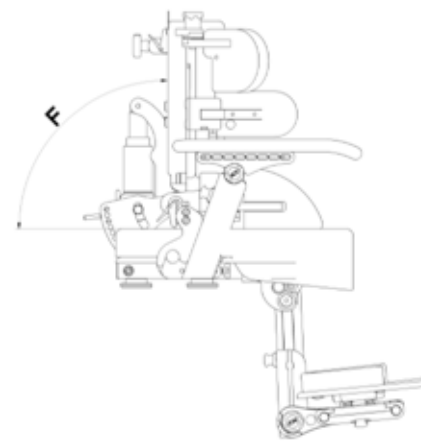
Ovenfra



Forfra



Siden



	Triton IQ 0		Triton IQ 1		Triton IQ 2		Triton IQ 3		
	Min	Max	Min	Max	Min	Max	Min	Max	
A	Setedybde	150	300	200	350	300	450	400	550
B	Setebredde (i bakkant mellom hoftestøttene)	125	225 (290)	150 (0 scr)	250 (315)	230	330 (395)	310	410 (475)
C	Brystbredde	125	225	150	270	230	350	310	430
D	Fra sete til skulder	250	350	300	440	390	560	480	680
E	Fra sete til fotplate (1)	130	210	280	370	350	440	420	510
	Fra sete til fotplate (1)			190	280	260	350	330	420
F	Ryggvinkling	Fra 25° bakover til 5° fremover							
	Vekt sitteenhet uten utstyr	13,5 kg		14,5 kg		17 kg		19 kg	
	Brukervekt	100 kg							
	Anbefalt bruker alder	3 mnd - 3 år		4 - 9 år		8 - 13 år		12 år - voksen	
	Setehøyde	75 mm hjul: Min 325 / Max 785 mm				100 mm hjul: Min 355 / Max 815 mm			
	Tilt	Fra 25° bakover til 15° fremover							

Bestillingsdata

Varenr	HMS art nr	Varenavn
TRITON-MODUL-0	196866	Sittemodul Triton IQ 0 sb12-22 sd15-25 rh26-36 rygg hvreg armlen hvreg
TRITON-MODUL-1	196867	Sittemodul Triton IQ 1 sb15-25 sd20-35 rh30-44 rygg hvreg armlen hvreg
TRITON-MODUL-2	196693	Sittemodul Triton IQ 2 sb23-33 sd32-47 rh39-56 rygg hvreg armlen hvreg
TRITON-MODUL-3	196869	Sittemodul Triton IQ 3 sb31-41 sd45-60 rh48-68 rygg hvreg armlen hvreg
Understell		
IBF-01-INT	196870	Understell Inne small gass Triton IQ h28-56 man sittemodul Triton IQ 0-1 tilt hjuldiam75
MHT-1-PB	196872	Understell Inne Triton IQ h34-81 man sittemodul Triton IQ 0-3 tilt hjuldiam100
MHT-PWR-1-PB	196873	Understell Inne Triton IQ h36-77 el sittemodul Triton IQ 0-3 tilt hjuldiam100
MHT-1B-PB	196874	Understell Kombi Triton IQ h40-85 man sittemodul Triton IQ 0-3 tilt hjuldiam150/300
MHT-PWR-1B-PB	196875	Understell Kombi Triton IQ h40-85 el sittemodul Triton IQ 0-3 tilt hjuldiam150/300
TX-30	196029	Understell Transport Triton IQ h51 man sittemodul Triton IQ 0-1 tilt hjuldiam150/400
TX-35	196876	Understell Transport Triton IQ h52 man sittemodul Triton IQ 2-3 tilt hjuldiam150/400
Tjenester		
12-808T1	196877	Enhetspris utprøving sittemodul Triton IQ ustell inne/kombi/transport TX
12-808T2	196878	Timepris reparasjon og reisetid utenfor garantitid sittemodul Triton IQ ustell Triton IQ inne/kombi/transport TX
12-808T3	196879	Enhetspris klargjøring for gjenbruk sittemodul Triton IQ ustell Triton IQ inne/kombi/transport TX
12-808T5	196880	Enhetspris frakt til bruker/slutttilpassing/opplæring Triton IQ ustell Triton IQ inne/kombi/transport TX
Tilbehør		
T-POM-0	170850	Abduksjonskloss Triton IQ, str 0
T-TY-AF	170869	Aktivitets ramme for bordmontering Triton IQ
T-FP-1P-1	197129	Benstøtte sittemodul Triton IQ str 1 hel
T-FP-1P-2	197128	Benstøtte sittemodul Triton IQ str 2 hel
T-TY-0	170863	Bord Triton IQ grå plast, str 0
T1-TY	197130	Bord Triton IQ grå plast, str 1
T2-TY	197132	Bord Triton IQ grå plast, str 2
T3-TY	197134	Bord Triton IQ grå plast, str 3
T-TY-0-PC	170866	Bord Triton IQ Plexi, str 0
T1-TY-PC	197131	Bord Triton IQ Plexi, str 1
T2-TY-PC	197133	Bord Triton IQ Plexi, str 2
T3-TY-PC	197135	Bord Triton IQ Plexi, str 3
BR-500	197139	Festebrakett hodestøtte Stealth f/sittemodul Triton
FT205A-TRITON	197143	Fot/ankelfiksering Bodypoint Ankle Hugge sittemodul Triton xliten par
FT206A-TRITON	197140	Fot/ankelfiksering Bodypoint Ankle Hugge sittemodul Triton liten par
FT202A-TRITON	197141	Fot/ankelfiksering Bodypoint Ankle Hugge sittemodul Triton medium par
FT203A-TRITON	197142	Fot/ankelfiksering Bodypoint Ankle Hugge sittemodul Triton stor par
T-TY-GP	170870	Gripehåndtak for bordmontering Triton IQ
T-HR-MA-1	170811	Hodestøtte multiregulerbar Triton IQ str 1 (inngår i standard str 0 og 1)
T-HR-MA-2	170812	Hodestøtte multiregulerbar Triton IQ str 2 (inngår i standard str 2 og 3)
T-SND-XS	197147	Fotplate sittemodul Triton IQ xliten m/hælstøtte, stk
T-SND-S	197144	Fotplate sittemodul Triton IQ liten m/hælstøtte, stk
T-SND-M	197145	Fotplate sittemodul Triton IQ medium m/hælstøtte, stk
T-SND-L	197146	Fotplate sittemodul Triton IQ stor m/hælstøtte, stk
HB209S-A2-TRITON	197148	Hoftebelte Bodypoint sittemodul Triton IQ liten 2pkt pols trykknappspenne ett drag fra midten
HB209M-A2-TRITON	197150	Hoftebelte Bodypoint sittemodul Triton IQ medium 2pkt pols trykknappspenne ett drag fra midten
HB239XS-A2-TRITON	197152	Hoftebelte Bodypoint sittemodul Triton IQ xliten 2pkt pols metallås to drag fra sidene
HB439XS-A2TRITON	197153	Hoftebelte Bodypoint sittemodul Triton IQ xliten 4pkt metallås to drag fra sidene
HB409S-A2TRITON	197149	Hoftebelte Bodypoint sittemodul Triton IQ liten 4pkt metallås to drag fra sidene
HB409M-A2TRITON	197151	Hoftebelte Bodypoint sittemodul Triton IQ medium 4pkt metallås to drag fra sidene
T-UBA-315x285	197168	Rygg sittemodul Triton IQ str 2 komplett (hvis det ønskes bredere rygg på str 1)
T-UBA-385x365	197169	Rygg sittemodul Triton IQ str 3 komplett (hvis det ønskes bredere rygg på str 2)
T-ADD-1-R	170854	Lårstøtte sittemodul Triton IQ str 1 utside høyre
T-ADD-1-L	170853	Lårstøtte sittemodul Triton IQ str 1 utside venstre
T-ADD-2-R	184528	Lårstøtte sittemodul Triton IQ str 2 utside høyre
T-ADD-2-L	184527	Lårstøtte sittemodul Triton IQ str 2 utside venstre

Bestillingsdata

Tilbehør	HMS	
T-SF-0-PAD	170858	Polster hel benstøtte moduloppbygd sittesystem Triton IQ str 0
T-SF-0-PAD-1	197158	Polster hel benstøtte moduloppbygd sittesystem Triton IQ str 1
T-SF-0-PAD-2	197159	Polster hel benstøtte moduloppbygd sittesystem Triton IQ str 2
TS-F-175-R	197170	Sidestøtte Flexi sittemodul Triton IQ str 1 utsvingbar 17,5cm venstre
TS-F-175-L	197171	Sidestøtte Flexi sittemodul Triton IQ str 1 utsvingbar 17,5cm høyre
TS-F-200-R	197172	Sidestøtte Flexi sittemodul Triton IQ str 1 utsvingbar 20cm venstre
TS-F-200-L	197173	Sidestøtte Flexi sittemodul Triton IQ str 1 utsvingbar 20cm høyre
TS-F-290-R	197174	Sidestøtte Flexi sittemodul Triton IQ str 1 utsvingbar 29cm venstre
TS-F-290-L	197175	Sidestøtte Flexi sittemodul Triton IQ str 1 utsvingbar 29cm høyre
TS-L-125-R	197176	Sidestøtte Slimline sittemodul Triton IQ str 1 utsvingbar 12,5cm høyre
TS-L-125-L	197177	Sidestøtte Slimline sittemodul Triton IQ str 1 utsvingbar 12,5cm venstre
TS-L-185-2-R	197178	Sidestøtte Slimline sittemodul Triton IQ str 1 utsvingbar 18,5cm høyre
TS-L-185-2-L	197179	Sidestøtte Slimline sittemodul Triton IQ str 1 utsvingbar 18,5cm venstre
TWBL-FSC-TR-R	197180	Sidestøtte Stealth sittemodul Triton IQ str 2 utsvingbar kuleledd høyre
TWBL-FSC-TR-L	197181	Sidestøtte Stealth sittemodul Triton IQ str 2 utsvingbar kuleledd venstre
HB604-TRITON	197184	Skrittsele Bodypoint sittemodul Triton IQ stor
HB603-TRITON	197183	Skrittsele Bodypoint sittemodul Triton IQ medium
HB602-TRITON	197182	Skrittsele Bodypoint sittemodul Triton IQ liten
SH213-TRITON	197187	Skuldersele Bodypoint sittemodul Triton IQ stor
SH212-TRITON	197186	Skuldersele Bodypoint sittemodul Triton IQ medium
SH211-TRITON	197185	Skuldersele Bodypoint sittemodul Triton IQ liten
T-WG-1-R	170817	Skulderving sittemodul Triton IQ vreg str 1 høyre
T-WG-1-L	170816	Skulderving sittemodul Triton IQ vreg str 1 venstre
T-WG-2-R	173707	Skulderving sittemodul Triton IQ vreg str 2 høyre
T-WG-2-L	173706	Skulderving sittemodul Triton IQ vreg str 2 venstre
TRCOV-0-BACK-B-R	197160	Ryggpolstring moduloppbygd sittesystem Triton IQ str 0 komplett m/trekk rød/svart
TRCOV-1-BACK-B-R	197161	Ryggpolstring moduloppbygd sittesystem Triton IQ str 1 komplett m/trekk rød/svart
TRCOV-2-BACK-B-R	197162	Ryggpolstring moduloppbygd sittesystem Triton IQ str 2 komplett m/trekk rød/svart
TRCOV-3-BACK-B-R	197163	Ryggpolstring moduloppbygd sittesystem Triton IQ str 3 komplett m/trekk rød/svart
TRCOV-0-SEAT-B-R	197164	Setepolstring m/trekk moduloppbygd sittesystem Triton IQ str 0 komplett rød/svart
TRCOV-1-SEAT-B-R	197165	Setepolstring m/trekk moduloppbygd sittesystem Triton IQ str 1 komplett rød/svart
TRCOV-2-SEAT-B-R	197166	Setepolstring m/trekk moduloppbygd sittesystem Triton IQ str 2 komplett rød/svart
TRCOV-3-SEAT-B-R	197167	Setepolstring m/trekk moduloppbygd sittesystem Triton IQ str 3 komplett rød/svart
SH310L-M-TRITON	197190	Vest Bodypoint Stayflex sittesystem Triton IQ m glidelås stor
SH310M-M-TRITON	197189	Vest Bodypoint Stayflex sittesystem Triton IQ m glidelås medium
SH310S-M-TRITON	197188	Vest Bodypoint Stayflex sittesystem Triton IQ m glidelås liten
SH311XS-M-TRITON	197191	Vest Bodypoint Stayflex sittesystem Triton IQ xliten



medemagruppen