

YOUNGSTER 3

MED GJENNOMTENKTE
OG GODE DETALJER



Explore your world !



Youngster 3



Bildet avviker fra standard prisforhandlet modell i Norge.

Youngster 3 - et sant fremskritt!

Med alle sine gjennomtenkte og gode detaljer, har vi nå en sammenleggbar barnerullestol som er perfekt for både barna og omsorgspersonene!

Youngster 3 har et patentert system innebygget i rammen som gir mulighet til å vokse i stolen uten å bytte deler! Du kan øke med 2 cm i bredden og inntil 4 cm i dybden. Den nye rammenkonstruksjonen sammen med nye lettvektsdetaljer gir deg en meget lett og stabil stol. Du kan velge mellom standardfront eller abduksjonsfront.

Se alternative farger på side 42.

Se side 45 for oversikt over standard prisforhandlet modell og artikkelnummer for hver størrelse.



Explore your world !



Vekt er ofte avgjørende ved valg av en sammenleggbar barnerullestol. En lett rullestol er enklere å manøvrere, og derfor har nettopp lav vekt vært en meget viktig faktor i utviklingsprosessen av nye Youngster 3. Store vektreduksjoner har vært gjort i forbindelse med svinghjulsinnfestning, drivhjulsaksling og i rammens kryss. I tillegg til dette, kan du også velge tilbehør som reduserer vekten ytterligere; klesbeskyttere i karbon, Proton drivhjul og Airflow ryggtrekk.

Design, form og utseende er også viktig ved valg av ny rullestol. Derfor har Youngster 3 et moderne og tiltalende design. Med et stort utvalg av rammefarger og eikebeskyttere vil du alltid kunne finne din egen stil. Svinghjulsinnfestningene fremstår også som en naturlig del av rammene, noe som gjør mye for utseende. Svinghjulene er plassert lengst mulig fra hverandre, hvilket gir stolen meget god stabilitet og god plass for bena ved inn- og utstigning. Likevel

er stolen kompakt og tar liten plass.

Youngster 3 har mange opsjoner. Vi tilbyr blant annet;

- 10 setebredder) = 90 størrelser
- 9 setedybder
- 26*) ulike farger å velge blant
- en rekke ulike fotplater og armlen
- lettvekts opsjoner
- et meget stort tilbehørsprogram.



PATENTED

1 Med det patenterte krysset har man mulighet for å la stolen vokse i bredden



2 De smarte løsningene gjør at du kan justere bredden uten å bytte deler.



3 Uten å bytte deler kan også dybden justeres med inntil 4 cm. .



4 Mange innstillingsmuligheter for setehøyder og integrert cam-bringsmulighet.



5 Safaribremser er tilgjengelig. Gjør bremsene enklere å nå frem til for barnet.



6 Lav vekt og godt design i flere av Youngster 3's detaljer. Nye gafler med lavere vekt.

*) Fargeutvalget kan variere noe i forhold til popularitet og kundens ønsker

Explore your world !



1 Et annet eksempel på god design på Youngster 3's detaljer, er nye og lette tippesikringer.



2 Høyderegulerbare kjørehåndtak og nakkestøtte finnes som tilbehør til Youngster 3. .



3 Med sin åpne rammeløsning blir Youngster 3 både lett i vekt og lett å slå sammen!



6 mulige farger på nylon rygg-trekkene!



Dancing Bear



Superhero



Pirates

Vi kan tilby over 30 ulike motiver på eikebeskytterne. Se side 56-60.

Mulige rammefarger*)



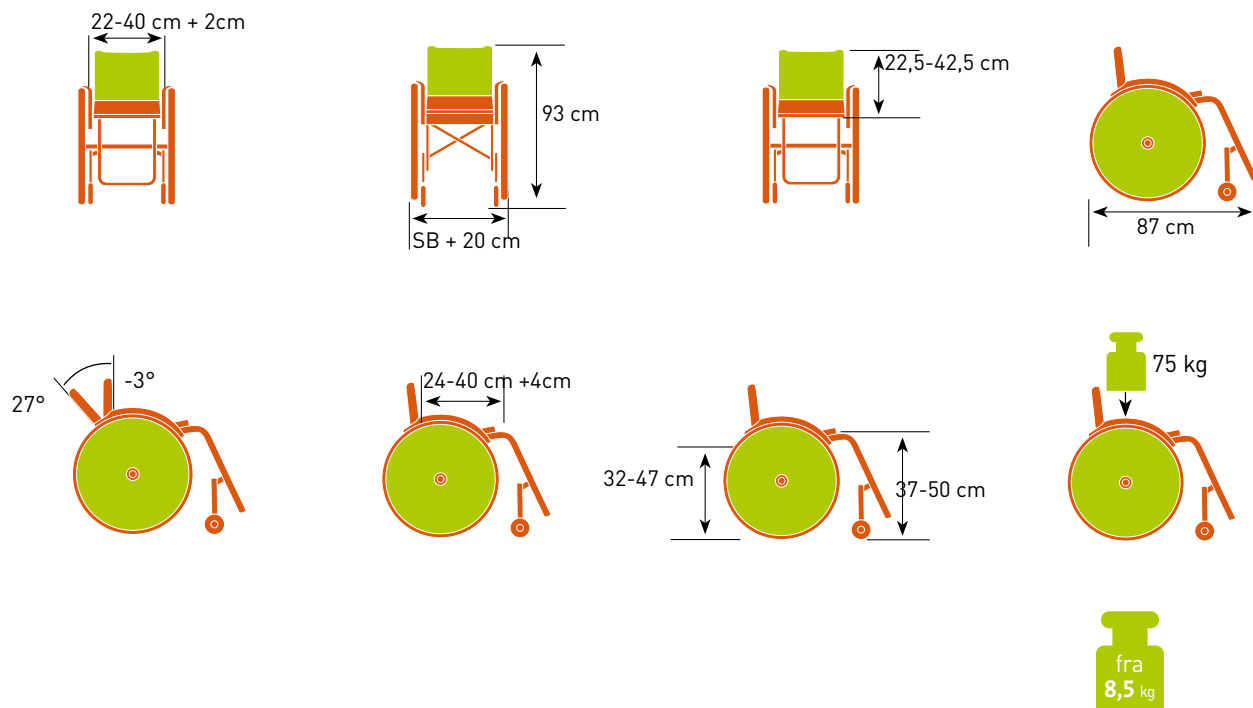
OBS: Fargene kan avvike fra de viste farger av trykktekniske årsaker. Det er alltid best å velge farge ved å se på metall-prøver.

*) Fargeutvalget kan variere noe i forhold til popularitet og kunders ønsker. Vi forbeholder oss retten til å endre utvalget uten varsel.

Explore your world !



Tekniske spesifikasjoner Youngster 3



Rygg høyde (i trinn på 2,5cm):	22,5 - 42,5 cm	Produktets totalvekt:	fra 8,5 kg
Setebredde:*	22 - 40 cm	Maks brukervekt:	75kg
Setedybde: *	24 - 40 cm	Rammefarger:	28
Setevinkling:	-5° til 20°	Bredde sammenslått:	25 /30** cm
Vekt tyngste del:	fra 4,4 kg	Godkjent kollisjonstest: ISO 7176-19	Ja
Cambringsvinkel:	1°, 2°, 3°, 4°		

Angitte verdier kan variere noe, avhengig av produktenes størrelse og konfigurasjon.

For ytterligere informasjon om valgmuligheter viser vi til Bestillingsskjemaet for Youngster 3. Alle mål gis med forbehold om at endring kan foretas uten forutgående varsel.

*) Stolen kan justeres 2 cm i bredde og 4 cm i dybde uten delebytte

***) 30 cm med drivhjulene på



Sunrise Medical AS,
Delitoppen 3, 1540 Vestby
T: 66 96 38 00 F: 66 96 38 80
E: post@sunrisemedical.no





MER ENN BARE PRODUKTER!

Våre lokale salgsrepresentanter hjelper deg gjerne med å vurdere alternative løsninger og tilpasse disse.

SUNRISE MEDICAL KONTAKTINFORMASJON



Østfold, Buskerud

Stine Bukholm Tel. 93470066
stine.bukholm@sunrisemedical.no

Tom Arild Johnsen Tel. 97628818
tom.johnsen@sunrisemedical.no

Oslo, Akershus

Paul Ullerlien Tel. 90958355
paul.ullerlien@sunrisemedical.no

Lars Marthinsen Tel. 99104450
lars.marthinsen@sunrisemedical.no

Per Rune Molteberg Tel. 99095204
per.molteberg@sunrisemedical.no

Hedmark, Oppland

Arnfinn Hellerud Tel. 91889260
arnfinn.hellerud@sunrisemedical.no

Geir Birger Ekerhaugen Tel. 90136817
geir.ekerhaugen@sunrisemedical.no

Vestfold, Telemark

Thor Arne Tvetene Tel. 90918570
thor-arne.tvetene@sunrisemedical.no

Aust-Agder, Vest-Agder

Karl Rasmussen Tel. 97578003
karl.rasmussen@sunrisemedical.no

Rogaland

Frode Lundal Tel. 91775110
frode.lundal@sunrisemedical.no

Hordaland

Frode Gudvangen Tel. 48209891
frode.gudvangen@sunrisemedical.no

Sogn og Fjordane

Jostein Slettehaug Tel. 99229766
jostein.slettehaug@sunrisemedical.no

Frode Gudvangen Tel. 48209891
frode.gudvangen@sunrisemedical.no

Møre og Romsdal

Jostein Slettehaug Tel. 99229766
jostein.slettehaug@sunrisemedical.no

Sør-Trøndelag

Bjørn Tore Grande Tel. 91707330
bjorn.grande@sunrisemedical.no

Nord-Trøndelag

Dag Håkon Edvardsen Tel. 48217313
dag.edvardsen@sunrisemedical.no

Nordland

Uno Gjerstad Tel. 91880332
uno.gjerstad@sunrisemedical.no

Dag Håkon Edvardsen Tel. 48217313
dag.edvardsen@sunrisemedical.no

Troms, Finnmark

Uno Gjerstad Tel. 91880332
uno.gjerstad@sunrisemedical.no

All informasjon kan endres uten varsel.
Ta kontakt med Sunrise Medical om du har spørsmål. Dersom du er svaksynt, kan denne brosjyren ses i PDF-format på www.SunriseMedical.no.



Sunrise Medical AS
Delitoppen 3, 1540 Vestby

T: +47 66 96 38 00
F: +47 66 96 38 80

E: post@sunrisemedical.no
www.SunriseMedical.no