



Uendelige muligheter

Permobil C400 VS er en liten og kompakt rullestol med ståfunksjon for voksne. VS-setet leveres i 14 størrelsesvarianter. Med R-net elektronikk er det mulig å legge inn foretrukne seteposisjoner og oppreisningsprogrammer, som gjør at disse kun er et knappetrykk unna. Det er også mulig å kjøre rullestolen i stående posisjon. Kroppen får naturlig strekk og avlastning i rullestolen.

NAV-Modell: C400 VS
Hjm. nr: 168841

Post: 22
Art. nr: A1522-C400VS

Inkludert i stol utover NAV-krav:

- Gliderygg
- Elektrisk setetilt
- Elektrisk benstøttevinkling
- Hodestøtte
- Elektrisk seteløfter
- Transportsekk ryggmontert
- Kjøreløys
- Armleneveske
- Elektrisk ryggvinkelreg.
- Programmerbare setefunksjoner med minne-posisjoner og sekvens-programmering

NAV-krav til utstyr i post:

- Elektrisk ståfunksjon
- 1 elektrisk funksjon
- Stå og kjør samtidig



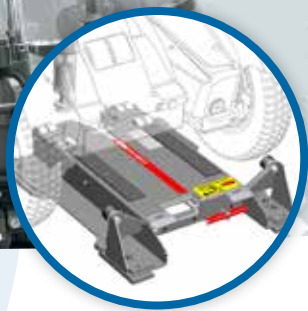
Sete

Elektrisk justerbart sete. VS står for «Vertical Seat» og du kan stå og kjøre rullestolen samtidig.



Kjøreløys

Kjøreløys kommer som standard på stolen.



Permlock C

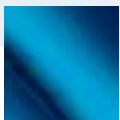
Permlock C rullestollås for sikker kjøring i bil, enten du er sjåfør eller passasjer.



R-net elektronikk

R-net elektronikk med ICS gjør at du kan reise deg opp fra sittende til stående med kun ett knappetrykk.

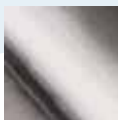
Farger



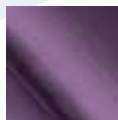
cobalt blå



onyx svart



phantom grå



deep lilla



volcano rød

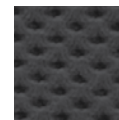


platinum sølv

Polstring



skai



mesh

Spesifikasjoner

Total lengde	1185 mm
Total bredde	620 mm
Minimum transportlengde	1055 mm
Setehøyde uten setepute	460 mm
Totalvekt (inkludert batterier)	177 kg
Maks. brukervekt	120 kg
Setebredde	430 - 480 mm
Setedybde	400 - 550 mm (25 mm steg)
Ryggstøttebredde	340/390/440 mm
Ryggstøttehøyde	550 - 620 mm
Armlenehøyde	justerbar
Batterikapasitet	2 x 73 Ah
Kjørelengde (ISO 7176-4)	35 km

Maksimumshastighet	7,5 km/t
Svingradius (ISO 7176-5)	665 mm
Hindringshøyde	60 mm
Støtdemping	ja
Elektronikk	R-net
Elektrisk seteløfter	250 mm
Elektrisk setetilt	0° - 22°
Elektrisk benstøttevinkling	90° - 180°
Elektrisk ryggvinkelregulering	90° - 180°
Garanti	3 år
ISO 7176-19/ISO 10542-3	ja - kollisjonstestet
EN12182/EN12184 CE	ja

Spesifikasjoner er avhengig av rullestolens konfigurasjon. For mer informasjon se bruksanvisningen, som kan lastes ned fra vår hjemmeside, eller kontakt kundeservice.