



**En middels avansert elektrisk rullestol med motorisert styring for begrenset utendørs bruk for voksne**

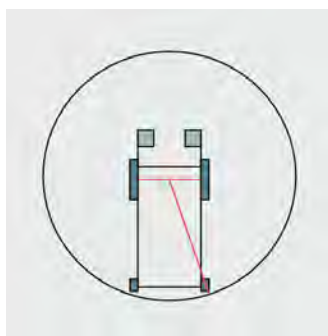
*Invacare TDX Extra* er en rullestol for brukere som stiller høye krav til ytelse, fremkommelighet og komfort. Den er senterdrevet, noe som gir minimal svingradius. Stolen har også Stability Lock, som gjør at rullestolens hjul følger underlaget uavhengig av hverandre. Dette gjør den meget stabil og sikker på ujevnt underlag.



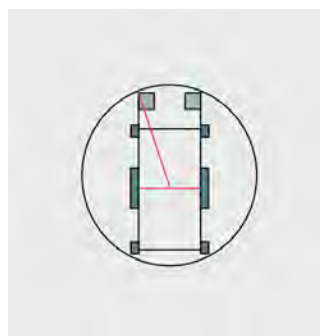
## Egenskaper TDX Extra



**Vinkelregulerbar rygg**  
Vinkelregulerbar rygg opptil 35° gir utmerket sitte- og ryggstøtte.



**Forhjulsdrift**  
Figuren illustrerer svingradiusen på stoler med forhjulsdrift.



**Senterhjulsdrift**  
**TDX Extra** har senterhjulsdrift, noe som gir minst mulig svingradius.



**SureStep**  
Et patentert system som klatrer opp og ned hindringer opptil 75 mm på en komfortabel og trygg måte.

## Tekniske data

Contour sete	380 - 530 mm	410 / 460 / 510 mm	450 mm <sup>1</sup> / 490 mm <sup>2</sup>	640 mm <sup>2</sup>	250 - 350 / 290 - 390 mm	290 - 475 mm <sup>3</sup>	0 - 28° <sup>7</sup>
Contour sete	-10° - 45°	640 mm <sup>4</sup>	1080 mm <sup>6</sup>	1160 mm <sup>6</sup>	980 mm	138 kg <sup>5</sup>	160 kg <sup>7</sup> / 180 kg
	70 Amp (C20)	1180 mm	75 mm	9° / 16 %	2 x 340 W	39 km <sup>8</sup>	8 km/t



Bariatric use



Tilgjengelig med G-Trac™ som tilbehør

1/ gult til seteplate uten pute  
2/ målt fra seteplate  
3/ målt fra fotplate til seteplate  
4/ avhengig av setejustering  
5/ standard konfigurasjon varierer ihht valg

6/benstøtte ved størst vinkel  
7/ med seteløfter eller elektrisk tilt  
8/ ihht ISO 7176-4:2008

### Hovedprodukt

Invacare art. nr.	HMS art. nr.	Beskrivelse
I660100	I67631	TDX Extra

### Standard konfigurasjon:

- Contour setesystem sb 43 cm x sd 46 cm (sb 38–53)
- Høyderegulerbare og avtakbare armlener
- Regulerbar nakkestøtte og hoftebelte
- 5 el-funksjoner: Seteveis, tilt, ryggregulering og benstøtter med lengdekompensering
- Styreboks: REM 550 med LCD-skjerm og Swing Away innfestning
- Diameter på hjul: 15 cm svinghjul kompakt og 34 cm drivhjul luft
- Batteri og lader
- Transportfester godkjent for transport av bruker i bil
- LED-lykter foran og bak

## Tilbehørsguide

Middels avansert elektrisk rullestol med motorisert styring for begrenset utendørs bruk for voksne

Invacare® TDX Extra

Kryss av for alternativ

◆ = Standard

Vi tar forbehold om trykkfeil

### Setetype Contour

#### Ryggpute

##### Beskrivelse

Beskrivelse		Størrelse	HMS nr.	Lev. art. nr.
Contour rygg	◆	sb43	175520	SP1422078
Stoffet tåler røft bruk og er enkelt å vedlikeholde.	□	sb48	022365	SP1422077
Størrelsene kan bestilles fra fabrikk etter mål (fra sb 38 til sb 65).	□			



Flex ryggregulering	□	sb39	022366	SP1422126
Komplett rygg med ryggplate for enkelt å feste løse ryggputer.	◆	sb43	022367	SP1422124
	□	sb48	022368	SP1422125

Laguna ryggpute	□	sb38	173546	SP1529538
Sort trekk med oransje søm.	□	sb43	173547	SP1529539
	□	sb48	173548	SP1529540
	□	sb53	173549	SP1529545



Laguna ryggpute med dartex-stoff	□	sb38	021526	1427118
Dartex-stoffet er vannett og inkontinenssikkert.	□	sb43	026848	1427119
	□	sb48	026849	1427120
	□	sb53	026909	1427121



Passad2 ryggpute	□	sb44	137909	1429271-TR35
Passad2 gir støtte rundt skuldrene og i korsryggen.	□	sb48	029438	1424647-TR35
Sort plysjtrekk.	□	sb52	029439	1424649-TR35
	□	sb58	029440	1429278-TR35



Mistral2 ryggpute	□	sb40	029435	1424651-TR35
Mistral2 har ekstra store og stabile sidestøtter, og gir punktstøtte i hofteområdet. Mistral2 har sort	□	sb46	029436	1424652-TR35
	□	sb52	186290	1424653-TR35





## Fortsetter fra forrige side

Beskrivelse		Størrelse	HMS nr.	Lev. art. nr.
Multi-regulerbare velcrobånd	<input type="checkbox"/>	sb43	194121	SPI531825
Ryggen formes individuelt og kan justeres. Kan monteres med ryggtrekk eller ryggpute.	<input type="checkbox"/>	sb53	194122	SPI533409



Uten ryggpute, med Flex rygg (sett kryss)

## Setepute

Beskrivelse		Størrelse	HMS nr.	Lev. art. nr.
Contour setepute	◆	sb38 til sd43	066371	1422072
Contour sete har et stoff som tåler røff bruk og er enkelt å vedlikeholde. Kan spesialbestilles etter andre mål på dybde og bredde (opp til setebredde 65).		sb44 til sd48	066372	1422074
Flo-tech setepute	<input type="checkbox"/>	sb38 sd41	173534	SPI529546
Flo-tech setepute i latexskum skåret i lave profiler.	<input type="checkbox"/>	sb38 sd46	173535	SPI529547
Følger kroppens former og gir dermed god trykkavlastning. Sort med oransje søm.	<input type="checkbox"/>	sb38 sd51	173536	SPI529548
	<input type="checkbox"/>	sb43 sd41	173537	SPI529549
	<input type="checkbox"/>	sb43 sd46	173538	SPI529550
	<input type="checkbox"/>	sb43 sd51	173539	SPI529551
	<input type="checkbox"/>	sb48 sd41	173540	SPI529552
	<input type="checkbox"/>	sb48 sd46	173541	SPI529553
	<input type="checkbox"/>	sb48 sd51	173542	SPI529554
	<input type="checkbox"/>	sb53 sd43	173543	SPI529555
	<input type="checkbox"/>	sb53 sd46	173544	SPI529556
	<input type="checkbox"/>	sb53 sd51	173545	SPI529570
Flo-tech setepute, dartex-stoff	<input type="checkbox"/>	sb38	029444	5252582-TR23
Dartex-stoffet er vanntett og inkontinenssikkert.	<input type="checkbox"/>	sb43	194116	1428090
	<input type="checkbox"/>	sb48	194117	1428091
	<input type="checkbox"/>	sb53	175532	SPI525262-0232



Beskrivelse		Størrelse	HMS nr.	Lev. art. nr.
Arne Jensen setepute	<input type="checkbox"/>	sb38 sd40	194086	1570582
Arne Jensen setepute, negativ.	<input type="checkbox"/>	sb38 sd45	194089	1570583
Puten har negativ helning (lavere front) og er formet for å holde bena på plass.	<input type="checkbox"/>	sb40 sd50	194092	1570584
	<input type="checkbox"/>	sb40 sd55	194095	1570685
	<input type="checkbox"/>	sb45 sd50	194098	1570694
	<input type="checkbox"/>	sb45 sd55	194101	1570695
	<input type="checkbox"/>	sb50 sd50	194104	1570696
	<input type="checkbox"/>	sb50 sd55	194107	1570717
	<input type="checkbox"/>	sb55 sd50	194110	1570718
	<input type="checkbox"/>	sb55 sd55	194113	1570719



Arne Jensen setepute, positiv	<input type="checkbox"/>	sb38 sd40	194088	1570720
Puten har positiv helning (høyere front) og er formet for å holde bena på plass.	<input type="checkbox"/>	sb38 sd45	194091	1570721
	<input type="checkbox"/>	sb40 sd50	194094	1570722
	<input type="checkbox"/>	sb40 sd55	194097	1570723
	<input type="checkbox"/>	sb45 sd50	194100	1570724
	<input type="checkbox"/>	sb45 sd55	194103	1570725
	<input type="checkbox"/>	sb50 sd50	194106	1570726
	<input type="checkbox"/>	sb50 sd55	194109	1570727
	<input type="checkbox"/>	sb55 sd50	194112	1570777
	<input type="checkbox"/>	sb55 sd55	194115	1570859



## Seteputer fortsetter fra forrige side

Beskrivelse	Størrelse	HMS nr.	Lev. art. nr.
Arne Jensen setepute paraplegi	<input type="checkbox"/> sb38 sd40	194087	1570871
Puten har positiv helning (høyere front) med ekstra utthulning til hvert lår (abduksjonsfront).	<input type="checkbox"/> sb38 sd45	194090	1570872
	<input type="checkbox"/> sb40 sd50	194093	1570873
	<input type="checkbox"/> sb40 sd55	194096	1570874
	<input type="checkbox"/> sb45 sd50	194099	1570875
	<input type="checkbox"/> sb45 sd55	194102	1570935
	<input type="checkbox"/> sb50 sd50	194105	1570956
	<input type="checkbox"/> sb50 sd55	194108	1570957
	<input type="checkbox"/> sb55 sd50	194111	1570958
	<input type="checkbox"/> sb55 sd55	194114	1571000
Setepute Flex	<input type="checkbox"/> sb39	013736	1436561
En tykkere pute. Sort trekk.	<input type="checkbox"/> sb43	013737	1436562
	<input type="checkbox"/> sb48	013739	1436563
	<input type="checkbox"/> sb51	186318	1508059-TR35



### Uten setepute

Velg ønsket setedybde	<input type="checkbox"/> 41 cm
	<input type="checkbox"/> 46 cm
	<input type="checkbox"/> 51 cm

## Armlener

Beskrivelse	Størrelse	HMS nr.	Lev. art. nr.
Faste høyre	<input checked="" type="checkbox"/> 25-34 cm	194017	SPI428096
Faste venstre	<input checked="" type="checkbox"/> 25-34 cm	194018	SPI428097
Faste høyre	<input type="checkbox"/> 29-38 cm	066256	SPI421692
Faste venstre	<input type="checkbox"/> 29-38 cm	066257	SPI421694
Oppfellbare, høyre	<input type="checkbox"/>	167647	SPI536035
Oppfellbare, venstre	<input type="checkbox"/>	167648	SPI536036
Oppfellbare lange, høyre	<input type="checkbox"/>	166857	SPI536099
Oppfellbare lange, venstre	<input type="checkbox"/>	166858	SPI536100
Fester for oppfellbare armlener	<input type="checkbox"/> sb39	194037	SPI548568
	<input type="checkbox"/> sb44	194038	SPI548569
	<input type="checkbox"/> sb49	194039	SPI548631
Deksel feste	<input type="checkbox"/> alle	194033	SPI550410
Klesbeskytter oppfellbare armlener	<input type="checkbox"/>	194067	SPI426303








## Tilbehør

### Armlenspolster


Beskrivelse	Størrelse	HMS nr.	Lev. art. nr.
Armlenspolster, høyre	<input checked="" type="checkbox"/> 32,5 cm	175510	SPI449043
Armlenspolster, venstre	<input checked="" type="checkbox"/> 32,5 cm	175511	SPI443004
Armlenspolster, lange høyre	<input type="checkbox"/> (+5 cm)	174996	SPI528845
Armlenspolster, lange venstre	<input type="checkbox"/> (+5 cm)	174997	SPI528846
Med albustøtte høyre	<input type="checkbox"/> 30 cm	194072	20197
Med albustøtte venstre	<input type="checkbox"/> 30 cm	194073	20198
Med albustøtte høyre	<input type="checkbox"/> 35 cm	194074	20199
Med albustøtte venstre	<input type="checkbox"/> 35 cm	194075	20200
Med albustøtte høyre	<input type="checkbox"/> 40 cm	194076	20201
Med albustøtte venstre	<input type="checkbox"/> 40 cm	194077	20202
Skålformet høyre	<input type="checkbox"/> 35 cm	194080	20203
Skålformet venstre	<input type="checkbox"/> 35 cm	194081	20204
Skålformet høyre	<input type="checkbox"/> 40 cm	194082	20205
Skålformet venstre	<input type="checkbox"/> 40 cm	194083	20206
Uten armlener (sett kryss)	<input type="checkbox"/>		







## Nakkestøtter og sidestøtter

Beskrivelse		HMS nr.	Lev. art. nr.	
Nakkestøtte, sidejusterbar <i>Dybde- vinkel- høyde- og sideveis justerbar. Standard prisforhandlet variant.</i>	◆	167663	SPI530119	
Nakkestøtte med kinnstøtte <i>Samme monteringsbeslag som standard. I tillegg gir hodestøtteputen ekstra støtte til den passive bruker.</i>	□	029463	1446560	
Nakkestøtte, enkel	□	029464	1508848	
Sidestøtte, fast (par med feste)	□	194127	SPI530116	
Sidestøtte utsvingbar (par med feste)	□	194128	SPI530117	
Kjørebøyle	◆	194066	SPI425839	

## Lårstøttilbehør

Beskrivelse	Størrelse	HMS nr.	Lev. art. nr.	
Lårstøttebeslag uten pute høyre	□	175495	20359	
Lårstøttebeslag uten pute venstre	□	175496	20360	
Lårstøttepute, kort høyre	□ 20 cm	175512	20362	
Lårstøttepute, kort venstre	□ 20 cm	175513	20363	
Lårstøttepute, lang høyre	□ 24 cm	175514	20365	
Lårstøttepute, lang venstre	□ 24 cm	175515	20366	

## Benstøtter

Beskrivelse	Størrelse	HMS nr.	Lev. art. nr.	
Benstøtteholder, lav høyre	Pute opptil 7 cm	079364	SPI449314	
Benstøtteholder, lav venstre	Pute opptil 7 cm	079367	SPI449735	
Benstøtteholder, høy høyre	Pute over 7 cm	079365	SPI449315	
Benstøtteholder, høy venstre	Pute over 7 cm	079369	SPI449739	
<b>Benstøtteoverdel</b>				
Manuelle benstøtter, høyre		174994	SPI449346	
Manuelle benstøtter, venstre		174995	SPI449347	
Elektrisk justerbare benstøtter, høyre	◆	194022	SPI449408	
Elektrisk justerbare benstøtter, venstre	◆	194023	SPI449407	
Sentermontert benstøtte 2 motorer	□	170355	1488898	

## Fotplater

### Beskrivelse

Fotplate dybde- og vinkelregulerbar, høyre  
 Fotplate dybde- og vinkelregulerbar, venstre

### Størrelse



### HMS nr.

184520  
184521

### Lev. art. nr.

SPI419345  
SPI419344



Hel fotplate  
 Hel fotplate, stor



194044  
194043

SPI423156  
SPI533540



## Styrebokser og alternative styringer

### Styrebokser

#### Beskrivelse

DX-REM550



#### HMS nr.

167713

#### Lev. art. nr.

SPI523444



DX-REM34 «Dolphin»



022403

DX-REM34



DX-REMG90A



194131

I504720



DX-REMG91S



167731

DX-REMG91S



DX-REM41 «Bordstyring»



018531

SPI527930



Utsvingbart feste til styreboks, høyre



175547

SPI496248

Utsvingbart feste til styreboks, venstre



175548

SPI496249

### Alternative styringer

Styreboks DX-RJM-HD



018535

DX-RJM-HD

Tilleggsboks, tåler kraftig bruk



Styreboks DX-RJM



018534

DX-RJM

Ekstern joystick i tillegg til hovedstyreboks



Ledsager-styreboks



I43462

DX-ACUI-AS



Ledsagerstyring «Forus»



066432

I423651

Se oppsettsguide i ACS2-brosjyre for hvilke deler som behøves (side 56)



Feste Dx-Rem41



066437

I423650

på Forus ledsagerstyring

Feste ledsagersyring Forus




066436

051824

på kjørebøyle

## Styrebokser fortsetter fra forrige side

Intuitiv ledsagerstyring Acs	<input type="checkbox"/>	164780	SPI509875	
Feste intuitiv ledsagerstyring på kjørebøyle	<input type="checkbox"/>	167717	SPI521488	

## Tilbehør styringer

Beskrivelse	Størrelse	HMS nr.	Lev. art. nr.
-------------	-----------	---------	---------------

Håndkontroll til el. funksjoner

018530

DX-ARC5-AS



Ekstern ladekontakt

159441

DX-ACC3



Modul for bryterstyring av stol

167726

DX-ACC4b



Bryter Wafer Switch

143476

SWTA5018



Bryterboks individuell

1546163



G-trac

Gyro se brosjyre side 60

166855

1660450

Se egen brosjyre

Feste for REM41 på kjørebøyle bak

187746

1546162

Joystick-forlenger

167741

GJS0055

Busskabel 30 cm

30 cm

159443

GSM63003

Busskabel 2 m

2 m

067649

GSM63020

Forgrening busskabel Dx-Skt-4X

067615

SPI537967

Modul for bryterstyring av funksjoner

167724

DX-5SW

Sug og blås styreenhet

018539

DX-SNP

Sug og blås festekit

167755

GSM9977

Munnstykke sug og blås

167756

SW932662

iPortal

*iPortal – kontroller din iDevice med stolens joystick*

194058

DJ-BTINT-ACC

iPortal med bluetooth-styring av PC-mus

*iPortal – kontroller din iDevice og din PC-mus med stolens joystick*

194059

DJ-BTINT-HID-ACC

Se egen brosjyre (side 62)

Holder til iPhone

33 cm

194055

DJ-GNKS-IPH

44 cm

194056

DJ-GNKL-IPH

## Grep til styringer

Skumball

167745

GJS26826

T-Grep

167735

GJS0022

Rundt t-grep

167738

GJS0033

Flat t-plate

167740

GJS0044

Fingergrep

167742

GJS0066

Hakeskål

167744

GJS26819

Joystick golfkule

167746

GJS9983

Se illustrasjon i figuren på neste side



## Tilbehør styringer fortsetter fra forrige side



Skumball



T-grep



Rundt t-grep



Flat t-plate



Fingregrep



Hakeskål



Joystick golfkule

### Beskrivelse

Mikrobryter svart  
Mikrobryter blå  
Mikrobryter grønn  
Mikrobryter rød  
Mikrobryter gul

### Størrelse

### HMS nr. Lev. art. nr.

167757 SWLA70M  
167758 SWLA70MB  
167759 SWLA70MG  
022412 SWLA70MR  
167760 SWLA70MY



Buddy Button rød  
Buddy Button grønn  
Buddy Button lilla  
Buddy Button rosa  
Buddy Button gul  
Buddy Button blå

022411 SWTA5710  
143464 SWTA5720  
167762 SWTA5730  
167763 SWTA5740  
167764 SWTA5750  
167765 SWTA5760



## Understell

### Hjul

#### Beskrivelse

Trelleborg-dekk, luftfylte, 3.00 - 8  
Trelleborg-dekk, kompakte 3.00 - 8

#### Størrelse

34 cm diameter  
 34 cm diameter

#### HMS nr. Lev. art. nr.



## Diverse tilbehør

### Diverse

#### Beskrivelse

Ryggsekk Alfsnes

#### HMS nr. Lev. art. nr.

175546 ZI76015A



Armlensveske, sort med feste

066415 SPI430416



Rullebelte

192286 20999



Presenning

167692 SPI518240



Speil

066416 SPI422955

Feste til speil

066417 SPI423435

Krykkeholder komplett

194071 1442702

## Bord

#### Beskrivelse

Bord 54 cm uten utsparring  
Bord 62 cm uten utsparring  
Bord 66 cm uten utsparring

#### Størrelse

sb33 til 43  
 sb38 til 48  
 sb44 til 53

#### HMS nr. Lev. art. nr.

194026 SPI535050  
194029 SPI535010  
194032 SPI535011

Se illustrasjon neste side

**Bord fortsetter fra forrige side**

<b>Beskrivelse</b>	<b>Størrelse</b>	<b>HMS nr.</b>	<b>Lev. art. nr.</b>
Bord 54 cm utsparring joystick venstre	<input type="checkbox"/> sb33 til 43	194025	SP1535009
Bord 62 cm utsparring joystick venstre	<input type="checkbox"/> sb38 til 48	194028	SP1534974
Bord 66 cm utsparring joystick venstre	<input type="checkbox"/> sb44 til 53	194031	SP1534975
Bord 54 cm utsparring joystick høyre	<input type="checkbox"/> sb33 til 43	194024	SP1535051
Bord 62 cm utsparring joystick høyre	<input type="checkbox"/> sb38 til 48	194027	SP1535012
Bord 66 cm utsparring joystick høyre	<input type="checkbox"/> sb44 til 53	194030	SP1535049
Feste brakett alle bord	<input type="checkbox"/> Alle	066402	SPZ177011
Festekit alle bord	<input type="checkbox"/> Alle	194042	Z177025

