



DESIGNED FOR CARE

UTGAVE 3 / 2010

INNHold

Bano produksjon	3
Funksjonelle baderom	4
God livskvalitet	7
Bedre arbeidsmiljø	9
Bad for generasjoner	11
Universell utforming	13
Mulighet for høydejustering	15
Materialvalg	16
Standard servant	18
Universell servant	20
HC servant	21
Dusjsete	22
Støttehåndtak WC	23
Høyskap	24
Høyskap, sort høyglans	26
Skap, valnøtt	27
Støttehåndtak 40/60/80/100	28
Støttehåndtak	30
Dusjstang	31
Servantarmatur	32
Dusjarmatur	33
WC 55/70	34
Sisterne	35
Speil	36
Lampe	37
Detaljer	38



Banos produkter oppfyller kravene til EUs sikkerhetskrav i "Direktivet for medisinsk utstyr" 93/42/EEC", klasse 1.



Ved fabrikkasjonsfeil gir Bano kunden rett til å bytte produktet til tilsvarende produkt, eller produkt med tilsvarende egenskaper i 3 år fra installasjon.



Bano har siden 2006 vært ISO 9001 sertifisert.



Merket for God Design
En utmerkelse fra Norsk Designråd

BANO PRODUKSJON



Bano utvikler og produserer hoveddelen av produktene sine på egne fabrikker på Sandane i Nordfjord.



Bano sine fabrikklokaler på 4000 m² inneholder ett sentrallager som sikrer en effektiv og sikker logistikkjøring.



Alle produkter som blir utviklet og produsert ved Bano sine fabrikker går igjennom en rekke tester og grundig kvalitetssikring.

FUNKSJONELLE BADEROM



Optimal plassering av alle produktene i Banokonseptet gir funksjonelle baderom fra 3,9m²

Bano konseptet innebærer en gjennomtenkt plassering av alle elementene på baderommet. For å sikre best mulig funksjonalitet er hvert enkelt produkt tilpasset og videreutviklet gjennom mange års testing og bruk.



Ved å slå produktene opp på veggen får man større gulvplass



God plass til pleier ved bruk av tekniske hjelpemidler.



Bano med sort høyglans skap og sort metallic støttehåndtak.



Bano badrom er tilrettelagt for personer med nedsatt funksjonsevne.

For å utvikle et badrom som bidrar til at mennesker med nedsatt fysisk funksjon skal kunne forflytte seg optimalt på baderommet forsket Bano i over fem år på menneskers naturlige bevegelsesmønstre. Resultatet er et badromskonsept som gir brukeren trygghet og mulighet til selvstendighet.



GOD LIVSKVALITET

For eldre og personer med nedsatt funksjonsevne betyr det svært mye for selvfølelsen å kunne klare seg selv på baderommet.

Når en person ikke lenger klarer seg på badet alene oppleves dette som en betydelig forverring av livskvaliteten. Muligheten for å utsette dette tidspunktet betyr svært mye.

Løsningen er et baderom med optimal plassutnyttelse, hvor innredningselementene er spesialutviklet og plasseringen gjennomtenkt.

Dette setter brukeren i stand til å benytte servant sittende fra toalett. Ved hjelp av solide støttehåndtak ved toalett og servant kan han eller hun enkelt reise seg opp og stå ved vasken.

Støttehåndtak med unik utforming og som har nøye gjennomtenkt plassering, gjør at man føler seg trygg også i dusjsonen.

Et spesialutviklet dusjsete gjør personlig hygiene betydelig enklere for bruker. Ved behov for assistanse er det tilstrekkelig plass til to pleiere og nødvendig flytte- og løfteutstyr på badet.



Mange støtteanordninger i dusjsonen bidrar til økt egenomsorg.



Integrert støttehåndtak på servanten gjør det trygt å komme seg fra toalett til vask.



BEDRE ARBEIDSMILJØ



Bano sine støttehåndtak til toalett gir god avlastning for pleier

Pleiepersonell opplever ofte en tidsklemme som går utover deres trivsel og arbeidsmiljø. Bano baderomskonsept reduserer brukernes behov for assistanse betydelig.

Helsesektoren er overrepresentert med belastningsskader og utbrenthet. Pleiepersonell oppgir tidsklemme og tunge løft som den viktigste årsaken.

Bano konseptet gir et optimalt samspill mellom pleier og bruker. I mange tilfeller vil en pleier kunne klare oppgaver der man tidligere måtte ha to pleiere.

Bano baderomskonsept er i realiteten et arbeidsmiljøtiltak for pleiepersonellet. Baderommet er utviklet av fysioterapeuter i samarbeid med pleiepersonell og egne industridesignere for å gi optimalt samspill mellom pleier og bruker.



BAD FOR GENERASJONER



Bano baderom er tilpasset alle, også barn.



Et familiebaderom med tiltalende design og høy funksjonalitet.

Et Bano baderom er ikke bare et svært funksjonelt baderom, men det er også et baderom med god design som gir et stilrent uttrykk.

Et familiebaderom benyttes av mange mennesker som er i kontinuerlig forandring med ulike behov, et Bano baderom tar hensyn til disse behovene.

Som funksjonsfrisk er det lett å glemme at ikke alle klarer å orientere seg like godt, har like god motorikk eller mobilitet. Mennesker i alle aldre risikerer å få midlertidige eller varige fysiske endringer pga skader eller sykdom.

Helseproblemer kan gi begrensninger i hverdagslige gjøremål som personlig hygiene på baderommet. Gode tilrettelagte fysiske omgivelser gir mulighet for privatliv, selvhjulpenhet og trygghet i hverdagen. En får muligheter til å leve det livet en selv ønsker å leve!



UNIVERSELL UTFORMING



Dusjsetet kan nyttes med stor glede av alle.

Et viktig mål i universell utforming er at utformingen skal være tiltalende for alle brukere. Dette gjør seg særlig gjeldende for private hjem. Et familiebadet rom benyttes av mange mennesker som er i kontinuerlig forandring med ulike behov, et Bano badet rom tar hensyn til disse behovene

For at alle skal kunne klare sine daglige aktiviteter mest mulig selvstendig, må det tas hensyn til menneskets variasjoner så vel i alder som i funksjonsevne. Universell utforming er utforming av produkter og omgivelser på en slik måte at de kan brukes av alle mennesker i så stor grad som mulig. Det er også et viktig mål å gjøre utformingen tiltalende for alle brukerne. Det har vi i Bano tatt hensyn til!



MULIGHET FOR HØYDEJUSTERING



Servant tilrettelagt for rullestol.



I Bano baderomskonsept inngår det høydejustering på toalett, servant, dusjsete og støttehendler ved toalett.

Vår forskning og testing har vist at det er behov for en baderomsløsning som er tilpasset den enkelte brukers høyde.

Tilbakemeldinger fra pleiere tilsier at høydejustering på produktene gjør det lettere for brukerne å forflytte seg og reduserer belastningen på pleierne.

Vi har derfor utviklet produktløsninger som lett kan tilpasses den høyden brukeren trenger. Vaskeservant, toalett, støttehåndtak ved toalett, og dusjsete kan alle justeres i høyden.

Å kunne tilpasse så mange elementer på baderommet er unikt for Bano baderomskonsept. Siden det dreier seg om enkle manuelle justeringer, er dette også økonomisk sett det mest gunstige alternativet på markedet.

Bano leverer også alle sine produkter uten justering som alternativ.

BANO MATERIALVALG

Bano har kombinert materialer, farger og design til en karakteristisk enhet. Farger og materialer kan skape sikkerhet, gi orientering og veiledning. Samtidig har Banos produkter en rekke merker som garanti for den kvalitet som er lagt i forarbeidet.

METALLER

Brukes til skinner, oppheng og konstruksjonsdeler og signaliserer styrke og stabilitet.

RUSTFRITT STÅL

Rustfritt stål brukes til beslag og konstruksjonsdeler som utsettes for stor slitasje.

NATURELOKSERT ALUMINIUM

Aluminium er et lett materiale som brukes til skinne-systemet til Bano. Natureloseringen beskytter overflaten og gjør den sterk.

PULVERLAKKERT ALUMINIUM

Pulverlakkert aluminium brukes til støttehåndtakene til Bano. Antibakteriell puro-coat polyesterlakk gir en fin og varm overflate som også er slitesterk.

FORKROMMET MESSING

Forkrommet messing brukes til armatur, som utsettes for stor slitasje ved daglig bruk.

INTEGRALSKUM

Integralskum med polyuretanlakk brukes der det kreves myke og varme overflater. Er også sklisikker.

ABS PLAST

Produktene i plast er gjennomfarget og derfor motstandsdyktige mot riper. Materialet er slagfast og føles varmt.

NYLON

Nylon detaljer er gjennomfarget og er derfor motstandsdyktig mot riper. Overflaten føles varm.

AKULON, DSM ENGINEERING PLASTIC

Brukes til alle Bano støttehåndtak, tåler mye slag og svingninger i temperatur og fuktighet. Testet bruddstyrke på støttehåndtak til 900 kg.

FUKTBESTANDIGE PLATER

Brukes til innredningselementer der bruksegenskapene er fuktbestandighet og slitesterk overflate.

SPONPLATE

Melaminbelagt fuktbestandig sponplate, V 313, Simaplast Hidrofugo Blanco Super (Melamin 98 g/m²).

MDF PLATE

Fuktbestandig MDF plate belagt med Fibra plast Hidrofugo Blanco.

MINERALPULVER

Brukes til servant og toalett og signaliserer rene og hygieniske overflater.

PORSELEN

Porselenet som overflatebehandles med glasur, er svært holdbart og lett å vedlikeholde.

MARMOR

Servanten er laget av knust marmorstein og overflaten er beskyttet med gelcoat. Gelcoat belegget er av den høyeste kvalitet og er svært holdbart og lett å vedlikeholde.

FARGER

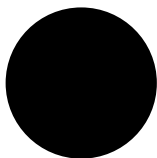
Farger kan orientere og veilede en person samt skape kontrast til omgivelsene. Dette er spesielt viktig med tanke på demente.



Hvit



Grå



Sort metallic

BANO 3 ÅRS GARANTI

Ved fabrikkasjonsfeil gir Bano kunden rett til å bytte produktet til tilsvarende produkt, eller produkt med tilsvarende egenskaper, i 3 år fra installasjon.

**CE-MERKING**

Banos produkter oppfyller kravene til EUs sikkerhetskrav i "Direktivet for medisinsk utstyr" 93/42/EEC, klasse 1.

**ISO 9001**

Bano har siden 2006 vært ISO 9001 sertifisert.

**MERKET FOR GOD DESIGN**

En utmerkelse fra Norsk Designråd



BANO STANDARD SERVANT



God avlastningsplass på begge sider av servant. Servanten leveres med Bano fleksible avløpsrør som monteres inntil veggen for å gi rullestolbrukere god tilgang.



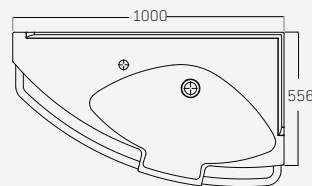
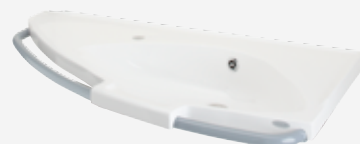
Støtتهåndtaket leveres som standard i grå, men kan også leveres som hvit og sort metallic. Servanten er belastningstestet til 200 kg.

Bano Servant er funksjonelt utformet for å møte brukerens behov. Et integrert støtتهåndtak øker tryggheten i daglige gjøremål og forflytning. Det er også en avrenningskant i front av servanten som gjør at rullestolbrukere kommer helt inntil kanten.

5200/R



5200/L



5200/R SERVANT, HØYRE GRÅ STØTTEHÅNDTAK (NRF 6035806)

5200/R-B SERVANT, HØYRE SORT METALLIC STØTTEHÅNDTAK (NRF 6035885)

5200/L SERVANT, VENSTRE GRÅ STØTTEHÅNDTAK (NRF 6035807)

5200/L-B SERVANT, VENSTRE SORT METALLIC STØTTEHÅNDTAK (NRF 6035886)

MATERIALER

Servant: Knust marmorstein med overflate i gelcoat.

Støtتهåndtak: Antibakteriell pulverlakkert aluminium og nylon.



Mulighet for håndvask fra sittende stilling på toalettet.



Servant med sort metallic hendel.

Servanten kan leveres med eller uten manuell høydejustering. Med høydejustering kan servanten justeres fra 70–90 cm.

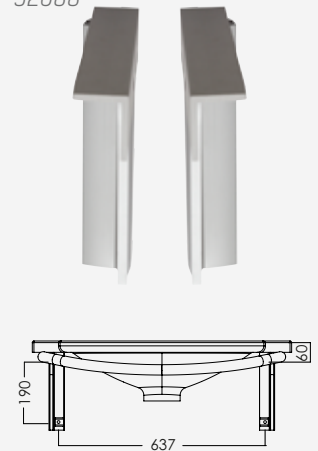


5207 FESTEBRAKETTER MED HØYDEJUSTERING (NRF 6035808)

52088 FESTEBRAKETT UTEN HØYDEJUSTERING (NRF 6035892)

5209 FLEKSIBLE AVLØPSRØR (NRF 6035812)

52088



5209



MATERIALER

Festebraketter:
Natureloksert
aluminiumslegering.

BANO UNIVERSELL SERVANT



Dette er en ny generasjon Bano servant som kan nyttes frittstående på vegg eller sammen med et sideskap. Servanten har god plass på sidene for plassering av hygieneartikler. Servanten er designet 60 cm dyp med flat bunn for god tilgang for rullestolbrukere. Anbefales levert med Bano avløpsrør inntil vegg. Leveres med festebraketter.

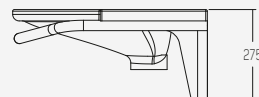
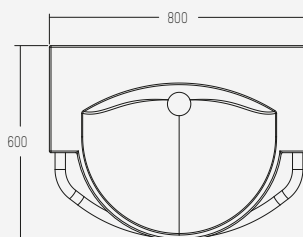


Støtتهåndtak i forkant gir god støtte ved bruk og forflytning til og fra servant. Støtتهåndtaket leveres som standard i grå, men kan også leveres som hvit og sort metallic. Belastningstestet for 200 kg. Servanten er tilpasset bruk av Bano servantarmatur.

7201



7200



MATERIALER

Servant: Knust marmorstein med overflate i gelcoat.

Støtتهåndtak: Antibakteriell pulverlakkert aluminium og nylon.

Festebraketter: natureloksert aluminiumslegering.

7200 UNIVERSELL SERVANT (NRF 6035843)

7201 UNIVERSELL SERVANT, GRÅ HENDEL (NRF 6035844)

7201-B UNIVERSELL SERVANT, SORT METALLIC HÅNDTAK (NRF 6035845)

7202 HØYDEJUSTERING FOR UNIVERSELL SERVANT (NRF 6035891)

BANO HC SERVANT

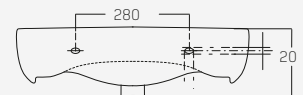
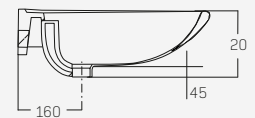
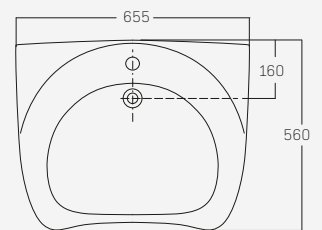


Bano Standard HC servant er en enkel og rimelig servant. Leveres med festebolter og er tilrettelagt for bruk av Bano sitt fleksible avløpsrør som gir god tilgang under servant for rullestolbruker.



Bano HC servantarmatur anbefales brukt til denne servanten.

8200



MATERIALER

Servant: Porselen.

Festebraketter:

Pulverlakkert aluminium.

8200 STANDARD HC SERVANT (NRF 6035846)

BANO DUSJSETE



Bano dusjsete har mange fordeler. Det er ergonomisk utformet som gir en god sittekomfort. Dusjsetet er belagt med integralskum som gir en myk og temperert overflate. Et sentrert hull i midten sikrer god vannavrenning og forenkler rengjøring. Dusjsetet kan leveres med eller uten høydejustering. Armlenene leveres separat, og er kun tilpasset dusjsetet med høydejustering.



Dusjsetet leveres også uten mulighet for høydejustering. Solide festebraketter sikrer en solid konstruksjon. Dusjsetet er belastningstestet for 200 kg. Dusjsetet kan foldes opp mot veggen når det ikke er i bruk.

5700

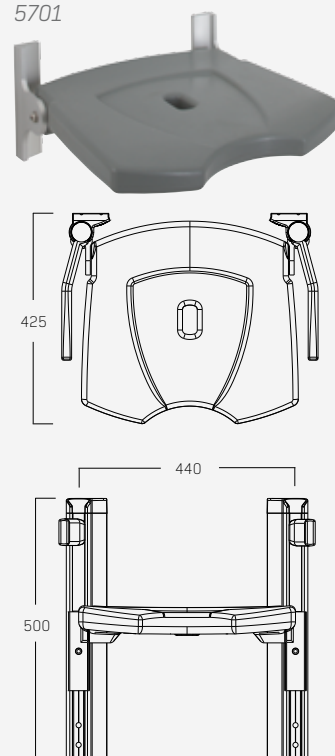


5700 DUSJSETE MED HØYDEJUSTERING (NRF 6035827)

5710 ARMLEN (NRF 6035828)

5701 DUSJSETE UTEN HØYDEJUSTERING (NRF 6035884)

5701



MATERIALER

Sete: Integralskum med polyuretanlakk.
 Festeskiner: Natureloksert aluminiumslegering.
 Plasttopper: Sprøytetøpt polypropylen.

BANO STØTTEHÅNDTAK WC



Høyden på støttehåndtaket er enkelt å justere. Støtتهåndtaket kan justeres fra 70–90 cm. Den sjenerøse lengden (90 cm) gir god ergonomisk støtte. Ved å bøye seg fremover og benytte styrken i overkroppen, kan brukeren forflytte seg til og fra WC.



Bano tilbyr også en WC hendel med og uten høydejustering på 70 cm. Denne kan benyttes på steder hvor man har begrenset plass. I enden er det et ergonomisk utformet «håndtak» som gir et godt og trygt grep. Belastningstestet for 150 kg. Når det ikke er i bruk, kan støttehåndtaket slås opp på veggen for å frigjøre gulvplass.

5600



5600/R STØTTEHÅNDTAK WC 90CM MED HØYDEJUSTERING (NRF 6035819)

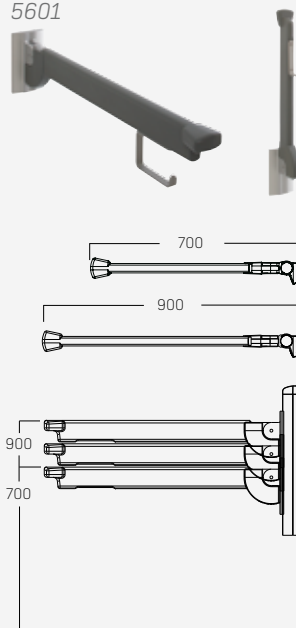
5600/L STØTTEHÅNDTAK WC 90CM MED HØYDEJUSTERING (NRF 6035821)

5607 STØTTEHÅNDTAK WC 70CM MED HØYDEJUSTERING (NRF 6035854)

5601 STØTTEHÅNDTAK WC 90CM U/HØYDEJUSTERING (NRF 6035805)

5608 STØTTEHÅNDTAK WC 70CM U/HØYDEJUSTERING (NRF 6035855)

5601



MATERIALER

Støtتهåndtak: Integralskum med polyuretanlakk.

Festeskiner: Natureloksert aluminiumslegering.

Plasttopper: Sprøytstøpt polypropylen.

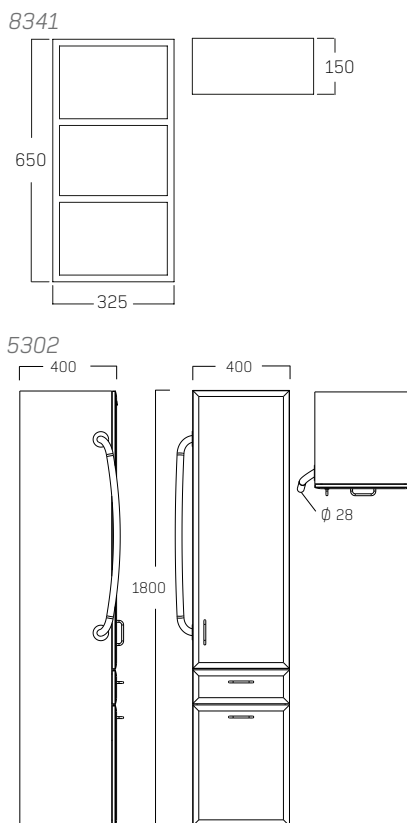
Toaletttrullholder:

Natureloksert aluminiumslegering.

BANO HØYSKAP



Baderomsskapet har en solid konstruksjon som er tilpasset Bano støttehåndtak.



MATERIALER

Skrog: Melaminbelagt fuktbestandig sponplate, V 313, Simaplast Hidrofugo Blanco Super (Melamin 98 g/m²).
Dører: Fuktbestandig MDF belagt med Fibra plast Hidrofugo Blanco.
Støttehåndtak: Antibakteriell pulverlakkert aluminium og nylon.
Kurv: Ståltråd som er belagt med polyester.

5302 HØYSKAP (NRF 6035801)

5311 STØTTEHÅNDTAK, GRÅ (NRF 6035838)

5311-B STØTTEHÅNDTAK, SORT METALLIC (NRF 6035848)

8341 SIDESKAP UTEN FRONT (NRF 6035852)

5302-30 BANO HØYSKAP MED 30 CM BREDDE.



Den nedre delen av skapet inneholder en uttrekkbar skuff med trådkurv.



Sideskap til bruk som avlastningshylle ved speil.



Baderomsskapet inneholder en rekke gjennomtenkte elementer. Det har en solid konstruksjon og er tilpasset plassering sammen med Bano servant. Skapet og støttehåndtaket er spesialkonstruert for å tåle en belastning på 250 kg. Støttehåndtaket leveres som standard i grå, men kan også leveres som hvit og sort metallic.



Sokkel for det elektriske uttaket er plassert inne i skapet, der det er godt beskyttet mot vannsprut. Plasseringen av el-uttaket gir også god tilgjengelighet for rullestolbrukere.

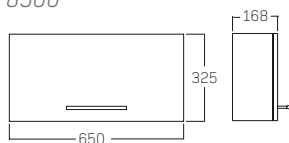
BANO HØYSKAP, SORT HØYGLANS

5300-B

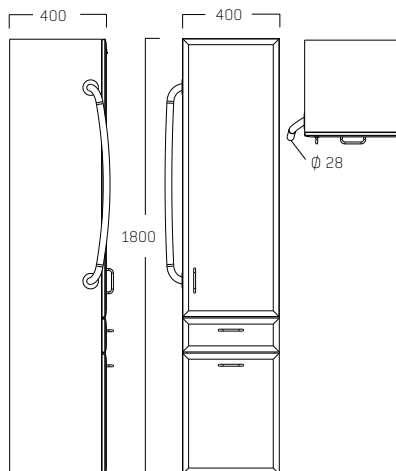


Baderomsskapet inneholder en rekke gjennomtenkte elementer. Det har en solid konstruksjon og er tilpasset plassering sammen med Bano servant. Sokkel for det elektriske uttaket er plassert inne i skapet, der det er godt beskyttet mot vannsprut. Plasseringen av el-uttaket gir også god tilgjengelighet for rullestolbrukere. Den nedre delen av skapet inneholder en uttrekkbar trådkurv.

8300



5300



8300



MATERIALER

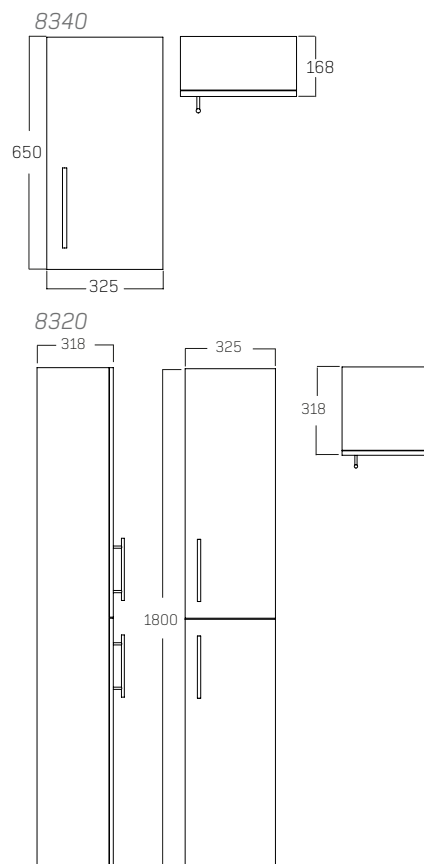
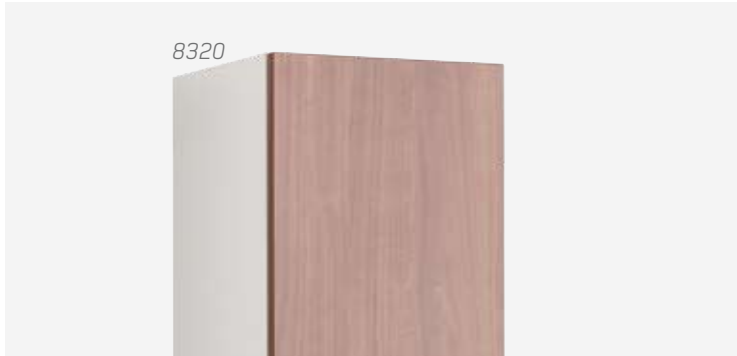
Skrog: Melaminbelagt fuktbestandig sponplate, V 313, Simaplast Hidrofugo Blanco Super (Melamin 98 g/m²).
Dører: Fuktbestandig MDF belagt med Fibra plast Hidrofugo Blanco.
Støttehåndtak: Antibakteriell pulverlakkert aluminium og nylon.
Kurv: Ståltråd som er belagt med polyester.

5300-B HØYSKAP MED SORTE FRONTER (NRF 6035847)

5311-B STØTTEHÅNDTAK, SORT METALLIC (NRF 6035848)

8300 SKAP, LIGGENDE (NRF 6035887)

BANO SKAP, VALNØTT



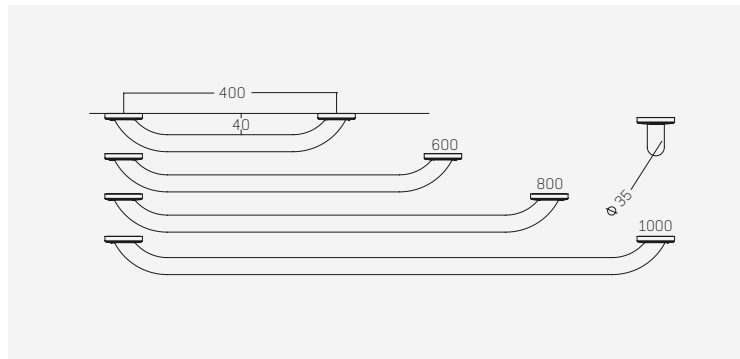
MATERIALER

Skrog: Melaminbelagt fuktbestandig sponplate, V 313, Simaplast Hidrofugo Blanco Super (Melamin 98 g/m²).
Dører: Fuktbestandig MDF belagt med Fibra plast Hidrofugo Blanco.

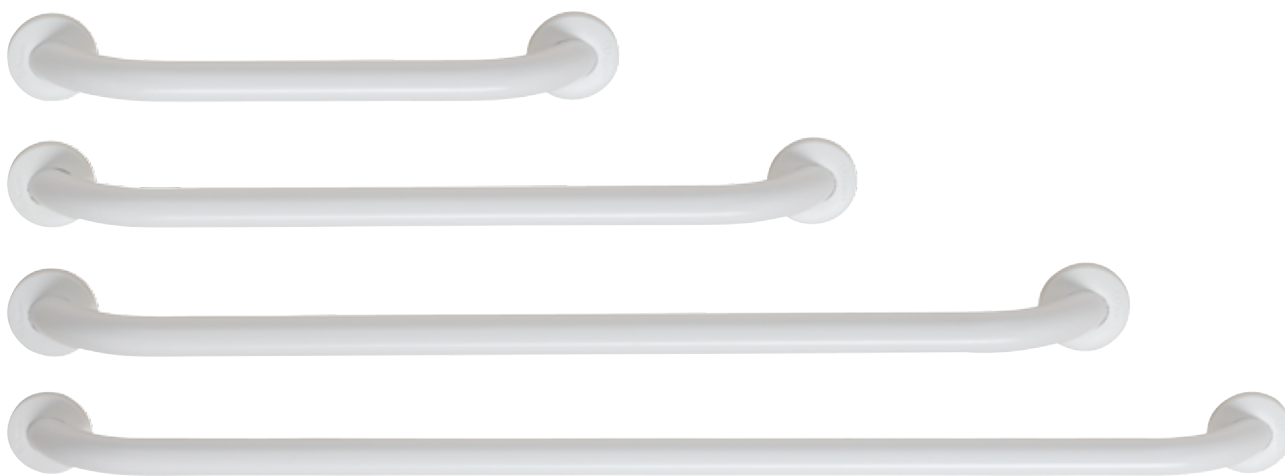
8320 HØYSKAP, VALNØTT (NRF 6035849)

8340 SIDESKAP, VALNØTT (NRF 6035851)

BANO STØTTEHÅNDTAK 40/60/80/100



Støtتهåndtaket er belagt med antibakteriell puro-coat lakk for optimalt grep og er belastningstestet for 500 kg.



- 5440** STØTTEHÅNDTAK, 40 CM, HVIT (NRF 6035856)
- 5440-G** STØTTEHÅNDTAK, 40 CM GRÅ (NRF 6035857)
- 5440-B** STØTTEHÅNDTAK, 40 CM SORT METALLIC (NRF 6035858)
- 5460** STØTTEHÅNDTAK, 60 CM, HVIT (NRF 6035859)
- 5460-G** STØTTEHÅNDTAK, 60 CM GRÅ (NRF 6035861)
- 5460-B** STØTTEHÅNDTAK, 60 CM SORT METALLIC (NRF 6035862)
- 5480** STØTTEHÅNDTAK, 80 CM, HVIT (NRF 6035863)
- 5480-G** STØTTEHÅNDTAK, 80 CM GRÅ (NRF 6035864)
- 5480-B** STØTTEHÅNDTAK, 80 CM SORT METALLIC (NRF 6035865)
- 54100** STØTTEHÅNDTAK, 100 CM, HVIT (NRF 6035866)
- 54100-G** STØTTEHÅNDTAK, 100 CM GRÅ (NRF 6035867)
- 54100-B** STØTTEHÅNDTAK, 100 CM SORT METALLIC (NRF 6035868)

MATERIALER

Antibakteriell pulverlakkert aluminium, nylon og rustfrie skruer.

FARGER

Leveres som standard hvit, men kan også leveres som grå og sort metallic.



BANO STØTTEHÅNDTAK



Leveres uten skjøter for bedre hygiene og enklere montering. Støtتهåndtaket er belagt med antibakteriell puro-coat lakk for optimalt grep. Belastningstestet for 500 kg.



Bano støtتهåndtak har en vinkelform som gir mange ulike grepsmuligheter. Støtتهåndtaket tilbys i både høyre- og venstrevinklet utgave og er tilpasset bruk av Bano dusjhylle.



5591/R STØTTEHÅNDTAK, HØYRE HVIT (NRF6035869)

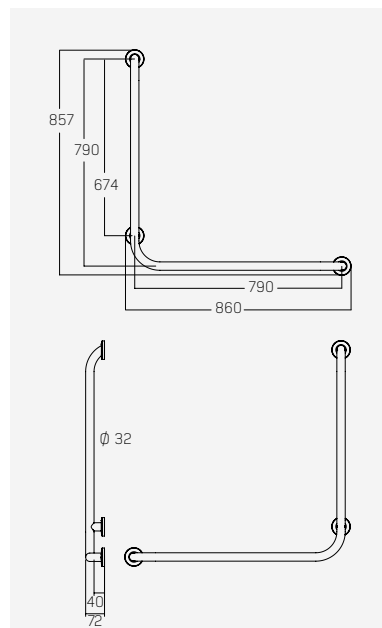
5591/R-G STØTTEHÅNDTAK, HØYRE GRÅ (NRF 6035872)

5591/R-B STØTTEHÅNDTAK, HØYRE SORT MET. (NRF 6035874)

5591/L STØTTEHÅNDTAK, VENSTRE HVIT (NRF 6035871)

5591/L-G STØTTEHÅNDTAK, VENSTRE GRÅ (NRF 6035873)

5591/L-B STØTTEHÅNDTAK, VENSTRE SORT MET. (NRF 6035875)



MATERIALER:

Antibakteriell pulverlakkert aluminium, nylon og rustfrie skruer.

FARGER

Leveres som standard hvit, men kan også leveres som grå og sort metallic

BANO DUSJSTANG



Bano dusjstang er en kombinert dusjstang og støttehåndtak. Dusjstangen tilbys i både høyre- og venstrevinklet utgave. Leveres uten skjøter for bedre hygiene og enklere montering. Støttehåndtaket er belagt med antibakteriell puro-coat lakk for optimalt grep. Belastningstestet for 500 kg.



Ergonomisk utformet dusjhodeholder som kan reguleres opp og ned, slik at høyden blir ideell uansett om brukeren sitter eller står.



Bano har en flyttbar dusjhylle spesielt tilpasset dusjstangen og støttehåndtaket.



5581/R DUSJSTANG, HØYRE HVIT (NRF 6035876)

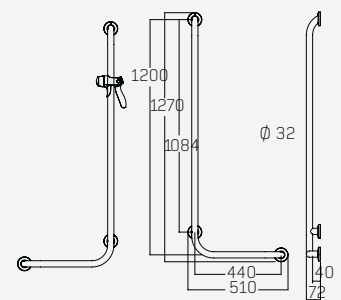
5581/R-G DUSJSTANG, HØYRE GRÅ (NRF 6035878)

5581/R-B DUSJSTANG, HØYRE SORT METALLIC (NRF 6035881)

5581/L DUSJSTANG, VENSTRE HVIT (NRF 6035877)

5581/L-G DUSJSTANG, VENSTRE GRÅ (NRF 6035879)

5581/L-B DUSJSTANG, VENSTRE SORT METALLIC (NRF 6035882)



MATERIALER:

Dusjstang: Antibakteriell pulverlakkert aluminium, nylon og rustfrie skruer.
Dusjhodeholder: Nylon og abs-plast.

Farger

Leveres som standard hvit, men kan også leveres som grå og sort metallic

BANO SERVANTARMATUR

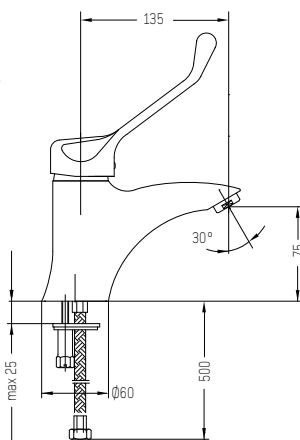


Bano servantarmatur er utformet med lang stamme så vannstrålen kommer godt frem i vasken. Ergonomisk utformet hendel som gir økt brukervennlighet.



Bano servantarmatur med HC hendel er et klassisk ettgrepsarmatur som er spesielt tilpasset Bano sin servant.

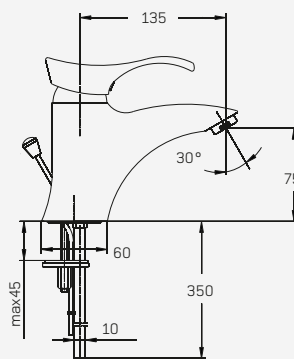
5801



5801 SERVANTARMATUR MED LANG HENDEL (NRF 6035813)

5802 SERVANTARMATUR MED STANDARD HENDEL (NRF 6035814)

5802



MATERIALER

Servantarmatur: Forkrommet messing.

Fleksible Pex rør: Tverrbundet polyeten, L 50 cm.

BANO DUSJARMATUR

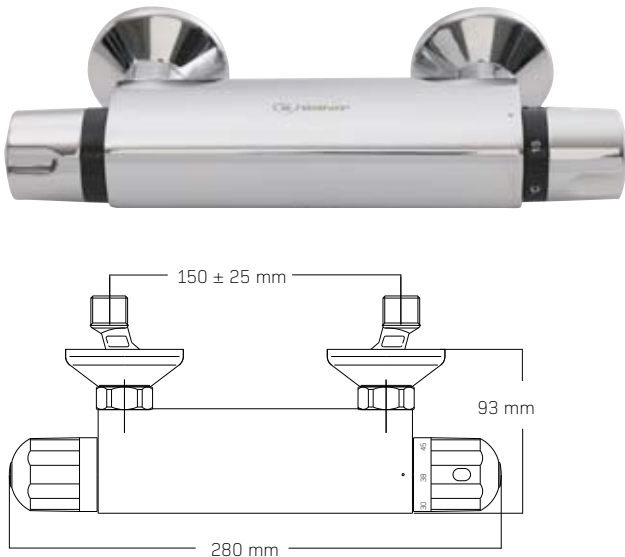


Bano dusjtermostat er ergonomisk utformet, slik at det er lett å skru vannet av og på. Dusjarmaturet er også utstyrt med en trykkstyrt termostat som reagerer på de minste temperaturforandringer i vannet og utjevner disse. Du kan på forhånd bestemme temperaturen du vil ha. Temperatursperre forhindrer at du setter temperaturen for høyt. Det gjør termostatbatteriet sikker også for demente.



Dusjhodet kan flyttes opp og ned på dusjstangen til ønsket høyde. Dermed blir det mindre vannsprut når brukeren dusjer sittende. Dette gjør det også enkelt å vaske kroppen, men holde hode og hår tørt. Dusjhodet er produsert med et spesielt filter for å forhindre forkalkning og gi god hygiene.

58820



58820-01



58820 DUSJTERMOSTAT (NRF6035824)

58820-01 DUSJHODE OG SLANGE (NRF 6035825)

MATERIALER

Dusjtermostat:

Forkrommet messing.

Dusjspreader: ABS Plast.

Dusjhåndtak: Forkrommet ABS plast.

Slange: Rustfritt stål

Konisk koblingsmutter:

Forkrommet ABS plast.

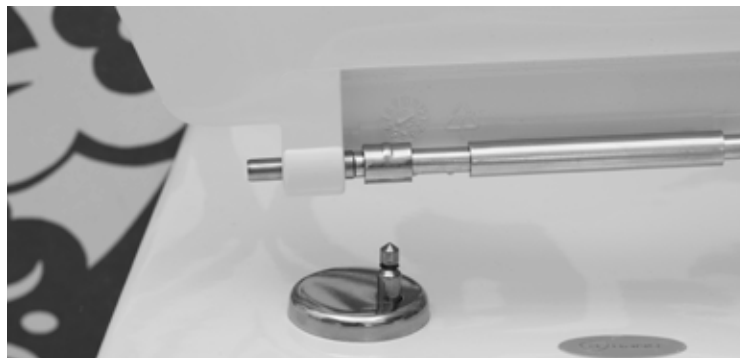
Koblingsmutter:

Forkrommet messing.

BANO WC 55/70

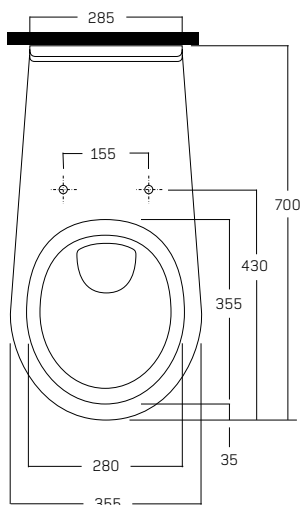


Bano-toalettet er ergonomisk utformet slik at man sitter trygt og behagelig. Toalettet er universelt utformet med 70 cm lengde tilpasset rullestolbrukere. Toalettet kan ved bruk av Bano Sisterner heves/senkes opptil 7 cm, slik at høyden blir riktig for den enkelte beboer. Sisternen kan bygges inne i vegg eller kasses inn i rommet. Belastningstestet for 500 kg.

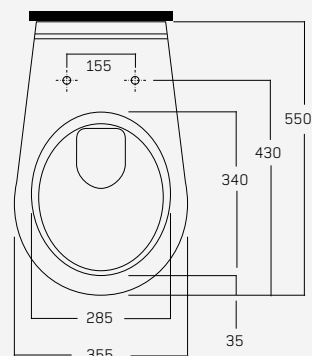


Enkel mekanisme for av- og påmontering av toalettsetet gir enkel rengjøring og bedre hygiene. Toalettsetet er utviklet med sideklosse under som gir bedre stabilitet ved forflytning til og fra toalett.

5970



5960



5970 TOALETT 70 (NRF 6035816)

5970-05 TOALETTSETE UTEN LOKK (NRF 6035888)

5960 TOALETT 55 (NRF 6035815)

5970/03 TOALETTSETE MED LOKK (NRF 6035818)

MATERIALER

Toalettet: Porselen.

Toalettsete: I ABS hygienisk plast.

Hengslser: Rustfritt stål.

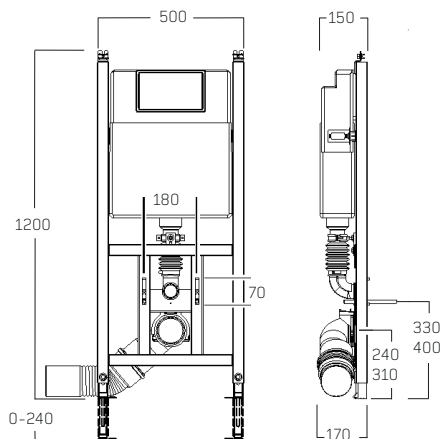
BANO SISTERNE



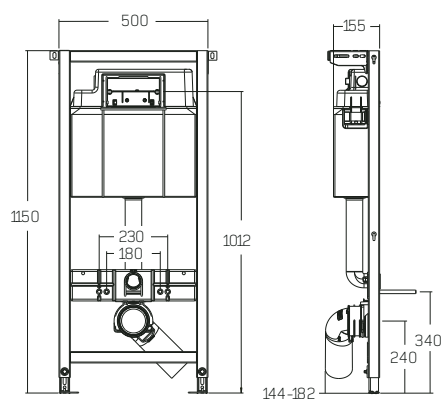
Selvbærende. Justerbare festbolter for toalett: L 330–400 mm
Festboltene kan også justeres etter flislegging. Sendzimir-galvanisert C-profil 40/40/2 mm. Høydejusterbare føtter 0–190 mm. Skjult systerne Sanicontrol, 2 vannmengder kan justeres til 6/3 liter (forhåndsinnstilt) eller 9/4,5 liter.

Kondensbeskyttet, frontbetjening og trykkplate med sparespyling og start/stopp. PE-toalettend for veggmontering DN 80/100 PP fleksibel avløpsledning DN 100 og fleksibel gummi-mansjett.

5970-02



5970-10



5970-02 HØYDEJUSTERBAR SISTERNE (NRF 6035817)

5970-10 STANDARD SISTERNE (NRF 6035889)

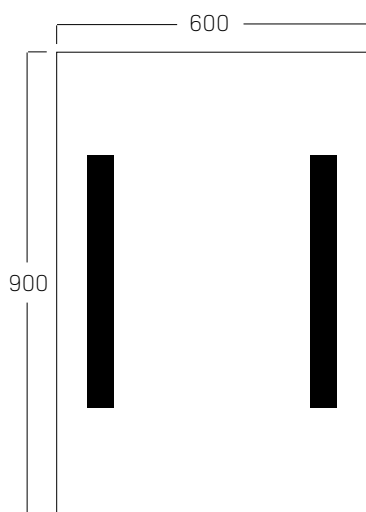
PRODUKTINFO

Forhåndsmontert element for veggtoalett byggehøyde 120 cm for montering på platekledd vegg:
Montering direkte på lettvegg
Montering direkte på betongvegg
Montering på skinner foran betongvegg eller lettvegg

BANO SPEIL



5190



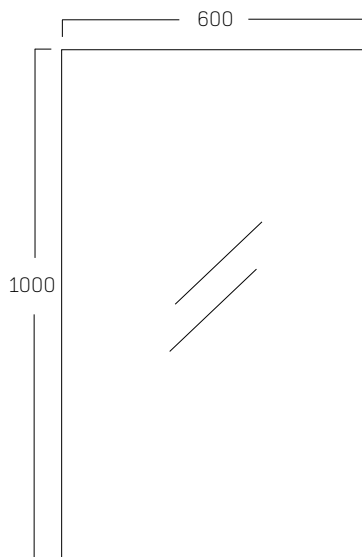
SPEIL MED INTEGRERT LYS OG STIKKONTAKT

Speilet består av 2 stk 14W T5 lysrør med varmt lys (3000 K) og levetid på 10000 timer. Lysfeltet er 485 mm langt og 50 mm bredt. Stikkontakt med lokk og barnesikring godkjent for IP44. Stikkontakten er festet til rammen. Senteret på stikkontakten ligger 225 mm fra det nedre høyre hjørnet av speilet. Deksløst til stikkontakten ligger 3 mm under nedre kanten av speilet.

5190 SPEIL MED LYS (NRF 6035853)

5101 SPEIL (NRF 6035803)

5101



SPEIL

Bano speil er et høykvalitets floatglass med et sølvbelegg på den ene siden. Dette gir ekstremt høy lysrefleksjon på opptil 92 %.

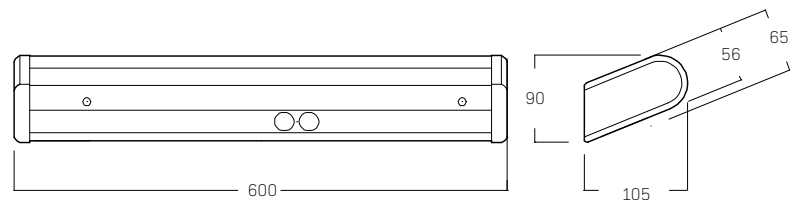
MATERIALER

4 mm klart glass med sølvbelegg på den ene siden. Rammen bak speil med lys er laget av pulverlakkert aluminium

BANO LAMPE



5110



FIN DEMPET BELYSNING

Baderomslampen gir en fin dempet belysning som supplerer en vanlig taklampe.

Lampeskjermen er laget av opalisert akryl, slik at lyset blir mer diffust og ikke blander brukeren. Baderomslampen gir en fin dempet belysning som supplerer en vanlig taklampe.

5110 LAMPE (NRF 6035804)

MATERIALER

Armaturhuset er produsert i el-forsinket stål som er overflatebehandlet med hvit epoksy/polyester pulverlakk, egnet for våtrom. Endestykker og stikkontakt i slagfast plast.

BANO DETALJER



5596



DUSJHYLLE

Den flyttbare dusjhylle kan settes der brukeren ønsker – horisontalt på dusjstangen eller støttehåndtaket. På den måten slipper man å lage festehull i veggen. Dusjhylle har en ekstra høy kant for å holde sjampoflasker og andre produkter på plass.

Tilstrekkelig avrenning sikrer god hygiene. For teknisk tegning, se eget produktark.

5400



HENGEKROKER

Krokene er utformet slik at håndklærne henger godt. Det kan gjerne være behov for å ha et håndkle innen rekkevidde flere steder på badet. Produktet leveres derfor i en pakke med tre stk. enkle hengekroker. For teknisk tegning, se eget produktark.

5497



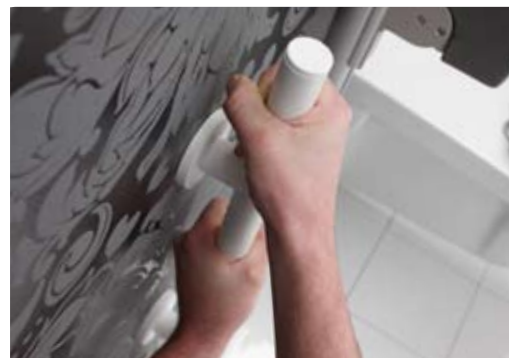
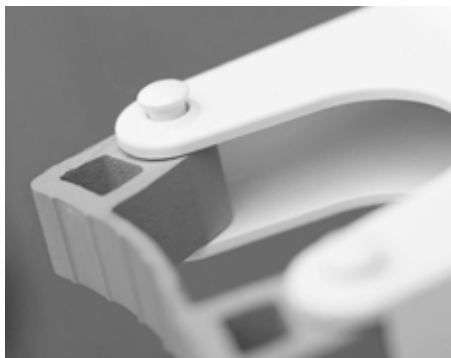
AVFALLSBØTTE

Avfallsbøtten er utformet avlang og buet for å ta minimal plass i rommet. Avfallsbøtten festes direkte på vegg og har et volum på 23 liter som er tilpasset bruk av standard søppelpose PELD-50cm. For teknisk tegning, se eget produktark.

5596 DUSJHYLLE (NRF 6035883)

5400 HENGEKROKER (NRF 6035832)

5497 AVFALLSBØTTE (NRF 6035841)



5510



STOKK HOLDER

For mange mennesker er stokken/krykken et viktig hjelpemiddel i hverdagen. På badet er det behov for å oppbevare denne på en enkel måte, men innenfor rekkevidde. Løsningen er Banos stokkholder, som er både diskret og brukervennlig. For teknisk tegning, se eget produktark.

5510 STOKKHOLDER (NRF 6035833)

5489



WC BØRSTE M/MULTIFUNKSJON

I tillegg til å fungere som holder for WC-børste og ekstra toaletterull kan den også nyttes som gripehåndtak ved fall på baderommet. Belastningstestet til 150 kg. For teknisk tegning, se eget produktark.

5489 WC BØRSTE MULTIFUNKSJON (NRF 6035842)

MATERIALER

Dusjhylle: Nylon
 Hengekrok: Støpt i massiv nylon.
 Avfallsbøtte: ABS-plast.
 WC børste: Støpt i Polypropylenplast.
 Beholder i: ABS-plast.
 Feste i vegg: Antibakteriell pulverlakkert aluminium, nylon og rustfrie skruer.
 Stokkholder: ABS-plast og gummi.



Bano AS

Postboks 43

5803 Bergen

Besøksadresse: Fortunen 4

5013 Bergen

Tlf: + 47 55 30 26 30

Fax: + 47 55 30 26 39

www.bano.no

Distribueres av:



Forhandles av :