

Stannah Starla 260

Seteheis for trapper med sving



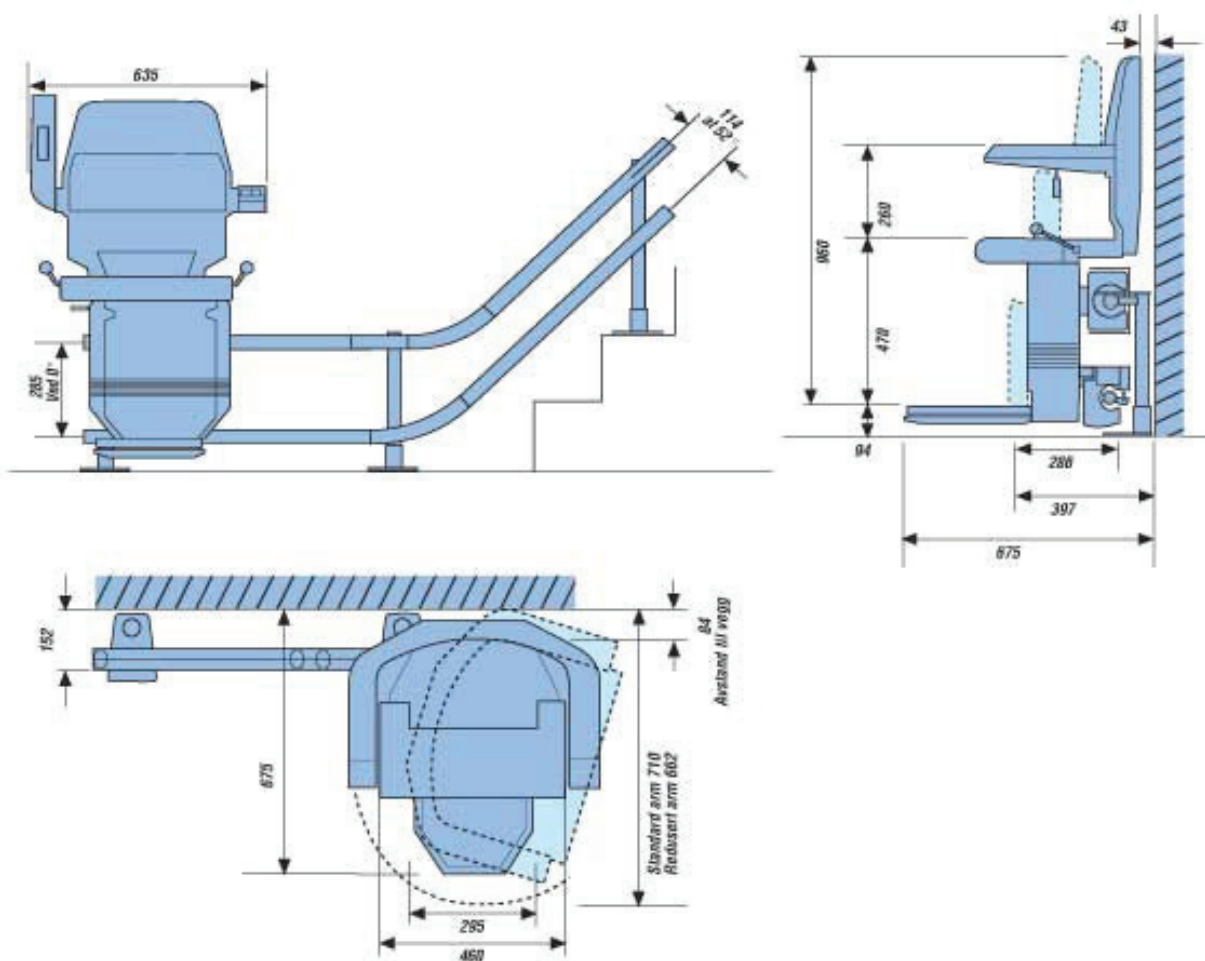
En ledende leverandør av tekniske
hjelpemidler og tilgjengelighet!

www.access-gruppen.no

ACCESS
VITAL



Tekniske data



Maks last	120 kg
Hastighet	0,12 m/s
Maks stigning	52 grader
Motoreffekt	0,26 kW
Batterier	2 x 12 Volt
Tilførsel for lader	10 A stikk-kontakt

- for alle typer trapper

Slank og fleksibel

Stannah 260 er en seteheis som enkelt kan monteres i alle typer trapper (eks. svingtrapper, repostrapper, spiraltrapper). Den slanke konstruksjonen gjør at den kan monteres i smale trapper og likevel gi plass for normal bruk av trappa. Heisen er utstyrt med hele åtte sikkerhetssensorer som eliminerer klemfare og gjør heisen meget sikker å bruke.

Skinnene monteres i trappetrinnene. Trappeheisen kan monteres både i trappens innerløp og ytterløp. Så snart heisstolen ankommer toppen av trappa, kan stolen dreies slik at brukeren kan gå rett ut på gulvet fra heisstolen. Stolen dreies manuelt ved å betjene et håndtak på siden av stolen, eller automatisk (tilleggsutstyr).

Stannah 260 lades konstant når den står i parkert stilling. Dette sikrer at seteheisen fungerer selv ved strømbrudd.



Access Vital AS
Postboks 430 - 2302 Hamar
Tlf + 47 95 76 10 00 Fax +47 62 51 85 01
www.access-gruppen.no
access@access-gruppen.no

Access Vital AS selger også rullatorer, takheiser,
elektriske kjøretøyer, automatiske døråpnere
- vi gjør hverdagen litt enklere.