

Access Hiro 160

Seteheis for trapper med sving



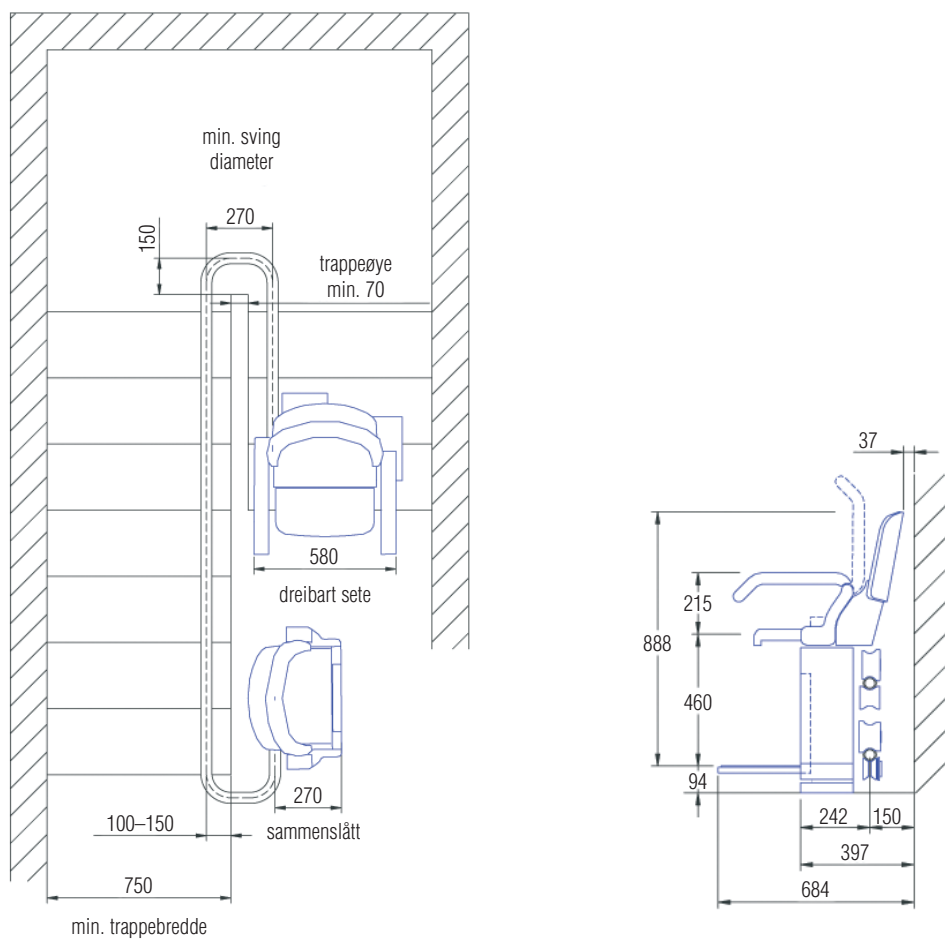
En ledende leverandør av tekniske
hjelpemidler og tilgjengelighet!

www.access-gruppen.no

ACCESSTM
VITAL



Tekniske data



Spenning 1 x 230 V~ (for batterilader).

Effekt Ca. 1500 W.

10A jordet stikkontakt frem til batterilader - legges av elektriker.

Last 125 kg (standard). Kan leveres med max. last 180 kg.

Løftehøyde Ubegrenset.

Hastighet Ca. 0,13 meter/sekund - ca. 7,8 meter/min.

-for trapper med sving

Access Hiro 160 har en rekke brukervennlige nyheter som møter krav til sikkerhet, komfort og pålitelighet. Med sitt enkle og pene design passer heisen inn i de fleste hjemmemiljøer. Selv i smale trapper er det plass til en Access Hiro 160. Når fotbrettet foldes opp i parkert stilling, blir det god plass til gangtrafikk i trappen.

Alle Access Hiro 160 leveres med automatisk setesving (på toppen av trappen). Heisen kan kjøre i meget krappe svinger; helt ned til 25 cm i diameter.

Access Hiro 160 har standard brukervekt på 125 kg, men kan leveres med brukervekter helt opp til 180 kg på bestilling. Heisen kan også leveres for utendørs montering.



Access Vital AS
Postboks 430 - 2303 Hamar
Tlf +47 62 51 85 00 · Fax +47 62 51 85 01
www.access-gruppen.no

Access Vital AS selger også rullatorer, takheiser,
elektriske kjøretøyer, automatiske døråpnere
- vi gjør hverdagen litt enklere.