

Nova Seler og seil – et bredt sortiment for alle behov

Seilene brukes sammen med de forskjellige løfterne i Nova-serien, hver gang det er behov for å flytte en person, for eksempel til og fra seng, gulv, toalett og rullestol. For å dekke behovet for best mulig støtte og trygghet, finnes det åtte forskjellige seilmodeller.

Riktig seil i riktig situasjon

Ved valg av seil er det flere forskjellige aspekter å ta hensyn til. Det viktigste handler om brukerens fysiske og psykiske forutsetninger. Hvilken stilling skal brukeren ha under løftet: oppreist, lett tilbakelent, halvt liggende eller liggende? Skal brukeren ha armene på inn- eller utsiden? Hvilken støtte trengs i ryggen og i forkant av seilet?

Det er viktig at seilets størrelse tilpasses etter brukeren for å oppnå maksimal komfort. Er seilet for stort kan det medvirke til at brukeren glir ut av seilet. Er seilet for lite kan det gi en ubehagelig følelse.

Nova seilene er behagelige, sterke og varige. De finnes i åtte modeller tilpasset enhver løftesituasjon. Hver modell finnes dessuten i flere forskjellige størrelser, for å gi den enkelte bruker den støtte som er nødvendig. Medium størrelse og skulderhøy rygg er den vanligste varianten. Av og til kan en bruker ha spesielle behov hvor for eksempel høy rygg kan være nødvendig, for å gi best mulig nakkestøtte. Alle seil fra Etac kan benyttes på andre leverandørers løftebøyer.



Sentreringsbåndet og lommen på baksiden gjør det enklere å plassere seilet riktig..

Nye seil i sortimentet

Nova Comfort high



Nova Comfort low



Nova Comfort high net



Nova Comfort low net



2 nye seilmodeller.

Begge modellene leveres i et tett materiale, og i netting uten polstring.

Funksjon

Heilseil med høy rygg. Finnes i tett materiale og netting uten polstring. Seilet gir en tilbaketilt sittestilling og god hodestøtte. Armene plasseres på innsiden av seilet.

Bruk

Seilet kan med fordel settes på i sengen. Passer spesielt godt til formstøpt rullestol eller når brukeren blir sittende i seilet. Nettseilet brukes ved bading og for de som blir sittende lenge i seilet.

Brukes vanligvis ved løft fra liggende til sittende stilling.

Nova Comfort high

HMS Art.nr.	Art.nr.	Størrelse
162677	1610423	XS-M
162678	1610426	L-XXL

Nova Comfort high net

162679	1610523	XS-M
162680	1610526	L-XXL

Funksjon

Helseil med lav rygg. Finnes i tett materiale og netting uten polstring. Armene kan plasseres enten på inn- eller utsiden av seilet.

Bruk

Seilet kan med fordel settes på i sengen. Passer spesielt godt til formstøpt rullestol eller når brukeren blir sittende i seilet. Nettseilet brukes ved bading og for de som blir sittende lenge i seilet.

Brukes vanligvis ved løft fra liggende til sittende stilling.

Nova Comfort low

HMS Art.nr.	Art.nr.	Størrelse
162681	1620423	XS-M
162682	1620426	L-XXL

Nova Comfort low net

162683	1620523	XS-M
162684	1620526	L-XXL

Nova seler og seil dekker flere ulike behov

Nova Standard low



Nova Standard hygiene



Nova Standard ampu



Funksjon

Støtter ryggens midtre og nedre del samt hoftene. Polstring gir god komfort. Sentreringsbåndet og lommen på baksiden gjør det enklere å plassere seilet riktig.

Bruk

Passer for løft av personer med god stabilitet i overkropp, nakke og hode. Brukes vanligvis ved løft til og fra sittende stilling - for eksempel fra en stol eller seng.

Nova Standard low

HMS Art.nr.	Art.nr.	Størrelse
162653	1620221	XS
162654	1620222	S
162655	1620223	M
162656	1620224	L
162657	1620225	XL
162658	1620226	XXL

Funksjon

Støtter ryggens midtre og nedre del samt hoftene.

Seilet er polstret, har sklisikring og et sikkerhetsbelte. Sentreringsbåndet og lommen på baksiden gjør det enklere å plassere seilet riktig.

Bruk

Passer for løft av personer med god kroppsstabilitet og som har behov for støtte rundt lårene. Brukes ved løft fra sittende stilling, for eksempel toalettbesøk. Passer ikke for benamputerte (femur) brukere.

Nova Standard hygiene

HMS Art.nr.	Art.nr.	Størrelse
162659	1640321	XS
162660	1640322	S
162661	1640323	M
162659	1640324	L
162659	1640325	XL
162659	1640326	XXL

Funksjon

Støtter hele ryggen og hoftene. Seilet er polstret og har sklisikring på innsiden. Sentreringsbåndet og lommen på baksiden gjør det enklere å plassere seilet riktig. Belte er tilbehør.

Bruk

Passer for løft av personer med en- eller dobbeltsidig amputasjon, eller hvis brukeren trenger en smal åpning i forkant. Passer godt til løft med samlede ben.

Nova Standard ampu

HMS Art.nr.	Art.nr.	Størrelse
162671	1660321	XS
162672	1660322	S
162673	1660323	M
162674	1660324	L
162675	1660325	XL
162676	1660326	XXL

Nova Standard high



Nova Stand-up



Det finnes et Nova seil til enhver bruker og hver pleiesituasjon.

De åtte modellene er utformet for å gi best mulig støtte ved forskjellige typer funksjonshemning, samt ved forskjellige typer løft.

Alle standardmodellene leveres i polyester og polyester nett utførelse for bruk i badesituasjoner, eller for brukere som blir sittende i seilet over tid.

Funksjon

Støtter hele kroppen, nakken og hodet. Finnes også i en luftig netttutførelse for de tilfeller der brukeren sitter i seilet over lengre tid, for eksempel i en rullestol.

Bruk

Helseseilet passer for brukere uten stabilitet i kropp og nakke. Seilet brukes ved løft til og fra sittende stilling i seng og rullestol. Nova Standard high net brukes også i basseng eller i andre badesituasjoner.

Nova Standard high

HMS Art.nr.	Art.nr.	Størrelse
162647	1610221	XS
162648	1610222	S
162649	1610223	M
162650	1610224	L
162651	1610225	XL
162652	1610226	XXL

Funksjon

Støtter ryggens senterparti. Selen er polstret for god komfort, og har et senteringsbånd og en lomme på baksiden som gjør det enklere å plassere selen riktig.

Bruk

Oppreisningsseilen passer for brukere med dårlig balanse, men som ellers har god kroppsstabilitet og som kan stå selv. Selen er lett å ta av og på, og brukes ved løft fra sittende til stående stilling. Brukes kun sammen med oppreisningsløfteren.

Nova Stand-up

HMS Art.nr.	Art.nr.	Størrelse
162665	1650321	XS
162666	1650322	S
162667	1650323	M
162668	1650324	L
162669	1650325	XL
162670	1650326	XXL

Nova seil net / badeseil

Nova low net



Nova high net



Nova Standard high net



Funksjon

Støtter ryggens midtre og nedre del samt hoftene. Polstring gir god komfort. Sentreringsbåndet og lommen på baksiden gjør det enklere å plassere seilet riktig.

Bruk

Passer for løft av personer med god stabilitet i overkropp, nakke og hode. Brukes vanligvis ved løft til og fra sittende stilling - for eksempel fra en stol eller seng. Nova low net brukes også i basseng eller i andre badesituasjoner.

Nova low net

HMS Art.nr.	Art.nr.	Størrelse
162685	1620311	XS
162686	1620312	S
162687	1620313	M
162688	1620314	L
162689	1620315	XL
162690	1620316	XXL

Funksjon

Støtter hele kroppen, nakken og hodet. Nettseilet brukes i de tilfeller der brukeren sitter i seilet over lengre tid, for eksempel i en rullestol.

Bruk

Helseilet passer for brukere uten stabilitet i kropp og nakke. Seilet brukes ved løft til og fra liggende og sittende stilling i seng og rullestol. Nova high net brukes også i basseng eller i andre badesituasjoner.

Nova High net

HMS Art.nr.	Art.nr.	Størrelse
162691	1610311	XS
162692	1610312	S
162693	1610313	M
162694	1610314	L
162695	1610315	XL
162696	1610316	XXL

Funksjon

Støtter hele kroppen, nakken og hodet. Finnes også i en luftig nettutførelse for de tilfeller der brukeren sitter i seilet over lengre tid, for eksempel i en rullestol.

Bruk

Helseilet passer for brukere uten stabilitet i kropp og nakke. Seilet brukes ved løft til og fra sittende stilling i seng og rullestol. Nova Standard high net brukes også i basseng eller i andre badesituasjoner.

Nova Standard high net

HMS Art.nr.	Art.nr.	Størrelse
162641	1610111	XS
162642	1610112	S
162643	1610113	M
162644	1610114	L
162645	1610115	XL
162646	1610116	XXL

Nova hygiene net



Nova hygiene - mod II



Nova ampu net



Funksjon

Støtter ryggens midtre og nedre del samt hoftene.

Seilet har sikkerhetsbelte. Sentreringsbåndet og lommen på baksiden gjør det enklere å plassere seilet riktig.

Bruk

Passer for løft av personer med god kroppsstabilitet og som har behov for støtte rundt lårene. Brukes ved løft fra sittende stilling, for eksempel toalettbesøk. Passer ikke for benamputerte (femur) brukere. Brukes også i basseng eller i andre badesituasjoner.

Nova Hygiene net

HMS Art.nr.	Art.nr.	Størrelse
162697	1640411	XS
162698	1640412	S
162699	1640413	M
162700	1640414	L
1626701	1640415	XL
1626702	1640416	XXL

Funksjon

Støtter ryggens midtre og nedre del samt hoftene.

Seilet er polstret og har sklisikring. Sentreringsbåndet og lommen på baksiden gjør det enklere å plassere seilet riktig.

Bruk

Passer for løft av personer med god kroppsstabilitet og som har behov for støtte rundt lårene. Brukes ved løft fra sittende stilling, for eksempel toalettbesøk. Passer ikke for benamputerte (femur) brukere.

Nova Hygiene mod. II

HMS Art.nr.	Art.nr.	Størrelse
162703	1640421	XS
162704	1640422	S
162705	1640423	M
162706	1640424	L
162707	1640425	XL
162708	1640426	XXL

Funksjon

Støtter hele ryggen og hoftene. Seilet har liten åpning på bendelen og akselhøy rygg uten belte. Sentreringsbåndet og lommen på baksiden gjør det enklere å plassere seilet riktig. Belte er tilbehør.

Bruk

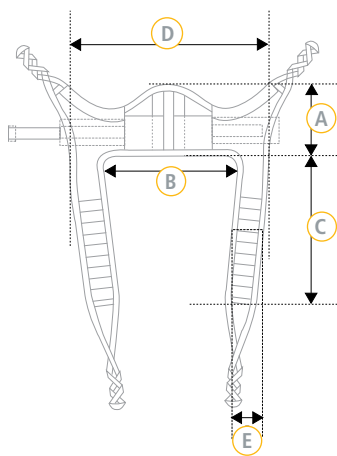
Passer for løft av personer med en- eller dobbeltsidig amputasjon, eller hvis brukeren trenger en smal åpning i forkant. Passer godt til løft med samlede ben. Nova ampu net brukes også i basseng eller i andre badesituasjoner.

Nova ampu net

HMS Art.nr.	Art.nr.	Størrelse
162709	1660411	XS
162710	1660412	S
162711	1660413	M
162712	1660414	L
162713	1660415	XL
162714	1660416	XXL

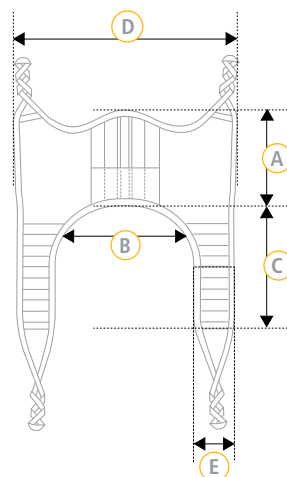
Nova sortiment seler og seil – en oversikt

Nova Standard hygiene



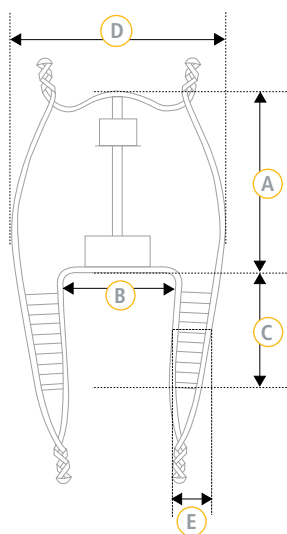
	XS	S	M	L	XL
A	29	33	33	33	33
B	35	48	57	70	73
C	57	59	62	64	65
D	67	77	85	97	101
E	15	15	15	15	15

Nova Standard low



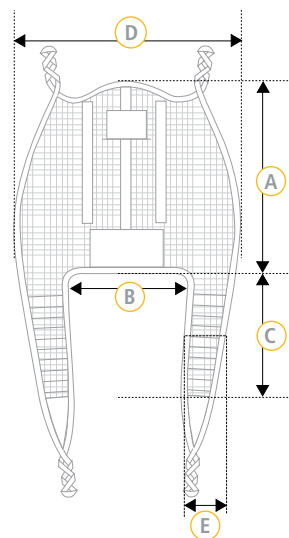
	XS	S	M	L	XL
A	43	43	43	44	53
B	36	47	53	61	83
C	53	53	53	54	54
D	76	87	94	108	126
E	16	16	18	19	19

Nova Standard high



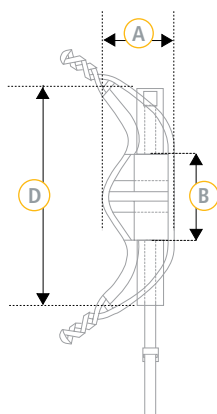
	XS	S	M	L	XL
A	70	80	95	100	103
B	25	29	53	53	64
C	28	46	46	46	55
D	68	84	100	105	116
E	16	17	19	20	20

Nova Standard high net



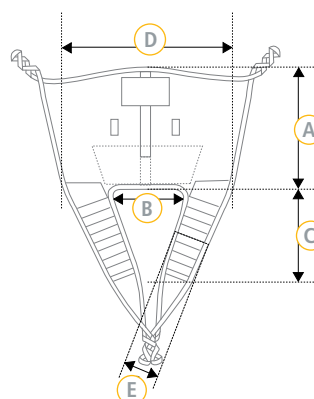
	XS	S	M	L	XL
A	70	80	95	100	103
B	26	28	56	56	64
C	26	47	47	47	54
D	70	89	103	108	116
E	16	18	19	20	20

Nova Stand-up



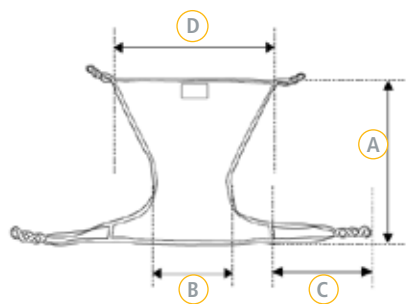
	XS	S	M	L	XL
A	28	33	31	34	34
B	12	24	38	54	60
D	56	86	100	114	130

Nova Standard ampu



	XS	S	M	L	XL
A	47	50	64	77	92
B	14	26	34	52	63
C	63	63	63	63	63
D	81	97	112	126	142
E	18	18	18	18	19

Nova Comfort high og high net

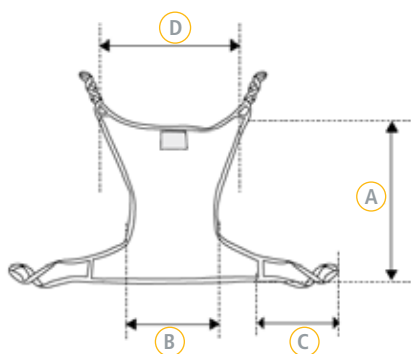


XS-M L-XXL

A	128	145
B	92	118
C	60	60
D	125	129

Med åtte forskjellige modeller i seks forskjellige størrelser finnes det et Nova seil som passer alle brukere i enhver situasjon. Se sortimentsoversikt under. Valg av modell og størrelse er avhengig av brukerens behov for støtte og kroppsbygging.

Nova Comfort low og low net



XS-M L-XXL

A	101	122
B	47	77
C	40	40
D	88	120



Materiale: Polyester
 Produktet kan vaskes opp til 90°C. Tørketrommel maks 45°C.
 Obs! Må ikke blekes med klor, autoklaveres eller renses.

Samtlige seler og seil fra Etac kan benyttes sammen med andre leverandørers løftebøyler

Tilbehør til seil



Forlengelsesbånd

Brukes i situasjoner der man ønsker en bestemt sittestilling, sittevinkel eller løftebøyle. Finnes i to lengder.

HMS Art.nr.	Art.nr.
162723	81570, 14 cm
162724	81571, 18 cm

Polstringshylser Produsert i myk og behagelig saueskinnsimitasjon av polyester. For brukere som er ekstra smertefølsomme, eller har behov for ekstra komfort.



Polstringshylse for stand-up seil

Fåreskinn på inn- og utside

HMS Art.nr.	Art.nr.
162725	1650328



Markeringsbånd

Brukes ved utprøving av seil for å markere ideell løkkeplassering under løft av den enkelte bruker.

HMS Art.nr.	Art.nr.
162731	81584



Polstringshylse for seil med delte benstøtter

Fåreskinn på den ene siden, polyester på den andre siden.

HMS Art.nr.	Art.nr.
162726	81791



Belte

For ekstra støtte og sikkerhet. Kun til bruk med Nova Standard Ampu.

HMS Art.nr.	Art.nr.
162721	1660328, kort
162722	1660329, lang



Polstringshylse for seil med delte benstøtter

Fåreskinn på begge sider.

HMS Art.nr.	Art.nr.
162727	81792



Bøyleholder

Holder til å feste på veggen for oppbevaring av bøyer og seil.

HMS Art.nr.	Art.nr.
162720	81568



Et løfteprogram utviklet for pleiere

Hver tredje anmeldte arbeidsskade innen pleie- og omsorgsyirket er forårsaket av tunge løft. Det forklarer hvorfor 7 av 10 pleiere opplever sitt arbeid som tungt. Det vil vi endre på.

I samarbeid med pleiere har vi utviklet løfteprogrammet Nova. Et program med løftere, opplæring og personlig støtte for pleiere.

Hensikten med løfteprogrammet er å tilby et kostnadseffektivt sortiment som gjør det mulig for flere arbeidsplasser innen pleien å investere i bedre arbeidsmiljø. For, med riktig hjelpemiddel på rett sted, kan vi minske antallet tunge løft. Nova er et godt gjennomarbeidet sortiment som består av: mobil personløfter, mobil oppreisningsløfter, takløftersystem, friløft, bøylor, seler og seil.

Ved å arbeide aktivt for et bedre arbeidsmiljø vil ikke 1 av 3 pleiere få skader. Ta gjerne kontakt med våre fagkonsulenter hvis du vil vite hva vi kan gjøre for å forbedre din arbeidssituasjon.

Etac er leverandør av hjelpemidler for personer med nedsatt bevegelse. Vi har i dag ca. 400 ansatte fordelt på Sverige, Norge, Danmark, Tyskland og England.

For mer informasjon om vårt løfteprogram Nova, se www.etac.no

Forbehold om trykkfeil og endringer.