



DUSJSTELLEBORD

Den fleksible løsning

Dusjstallebord

serie 1000 - 2000 - 3000

Pressalit Care tilbyr et godt utvalg fleksible dusjstallebord i høy kvalitet. De er designet for å gi stabilitet under pleie av voksne og barn. Produktene egner seg godt til bruk på skoler, institusjoner, sykehus og i private hjem.

- ▮ Alle våre dusjstallebord er produsert i robuste materialer som er enkle å rengjøre
- ▮ Produktenes design tar høyde for dagens krav til ergonomi og hygiene samtidig som de sikrer god komfort
- ▮ Konstruksjonene er solide og tåler mange års daglig bruk

Grunnsteinen i Pressalit Cares filosofi bygger på respekten for mennesker og deres rett til et godt liv uansett funksjonsevne. Dette kan sammenfattes med to ord:

keep living

Innhold

Dusjstallebord 1000	Side	4
Dusjstallebord 2000	Side	6
Dusjstallebord 3000	Side	8
Måltegninger	Side	10
Montering og tilbehør	Side	11

Dusjstallebord 1000

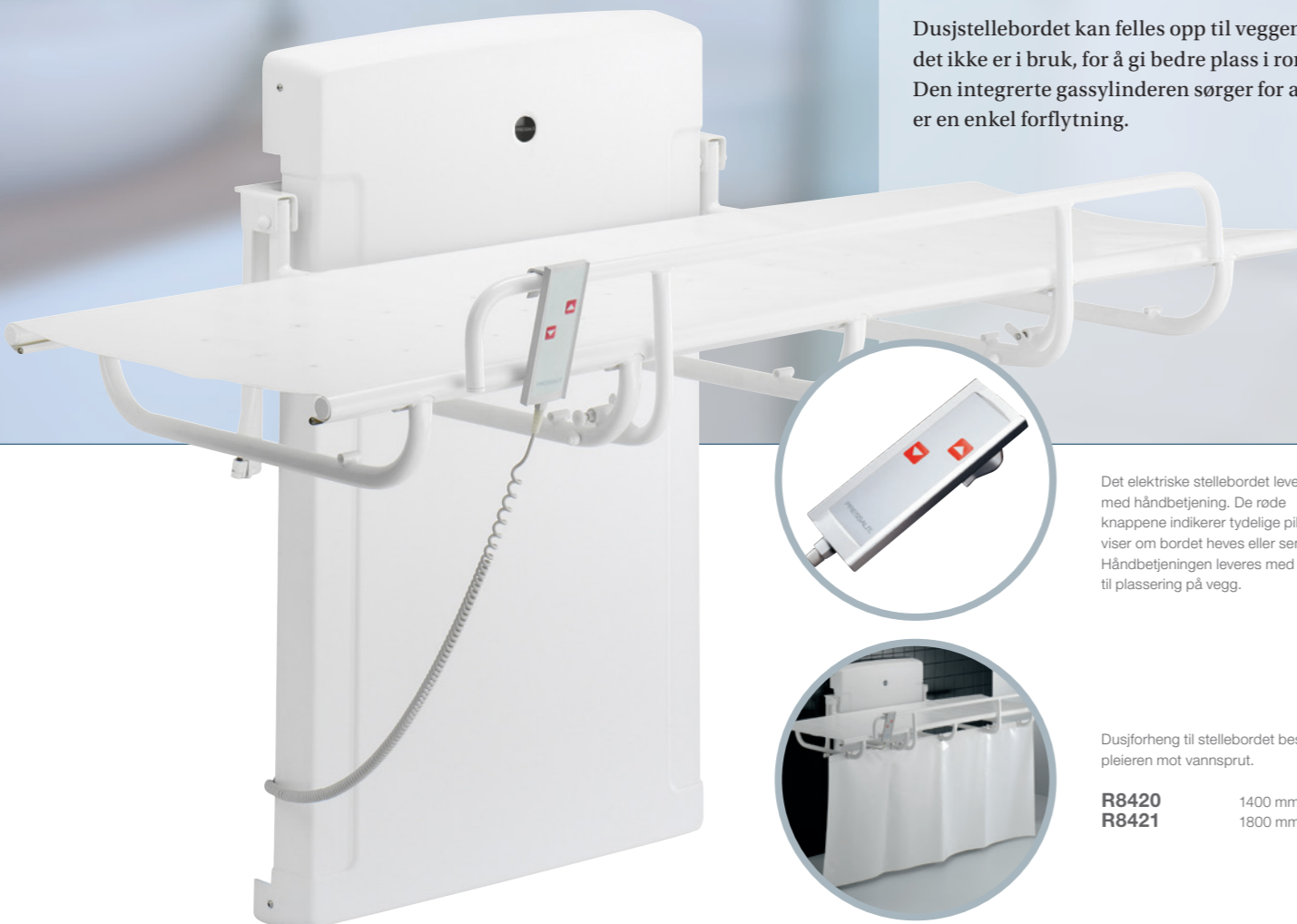
MÅL
MONTERING
TILBEHØR

S. 10-11

1000 serien består av høyderegulerbare dusjstallebord av god kvalitet.

Pleieren kan enkelt stille inn riktig høyde for å oppnå optimal arbeidsstilling. Dette er med på å sørge for god sikkerhet når pasienter skal dusjes eller kles om, og samtidig minimeres risikoen for arbeidsskader betydelig.

Dusjstallebordet kan felles opp til veggen når det ikke er i bruk, for å gi bedre plass i rommet. Den integrerte gassylinderen sørger for at dette er en enkel forflytning.



Det elektriske stallebordet leveres med håndbetjening. De røde knappene indikerer tydelige piler som viser om bordet heves eller senkes. Håndbetjeningen leveres med en holder til plassering på vegg.



Dusjforheng til stallebordet beskytter pleieren mot vannsprut.

R8420 1400 mm
R8421 1800 mm



Dusjstallebord - høyderegulerbart

R8400	1400 mm, 400 mm høyderegulerbart, elektrisk motor
R8401	1800 mm, 400 mm høyderegulerbart, elektrisk motor
R8402	1400 mm, 400 mm høyderegulerbart, elektrisk motor m/sengehest
R8403	1800 mm, 400 mm høyderegulerbart, elektrisk motor m/sengehest

Ved montering i anbefalt høyde vil stallebordet kunne høydereguleres fra 500 til 900 mm.

Til dusjstallebordet medfølger håndbetjening.



Dusjstallebord - fastmontert

R8404	1400 mm
R8405	1800 mm
R8406	1400 mm, m/sengehest
R8407	1800 mm, m/sengehest

Ved montering i anbefalt høyde vil liggeflaten være 865 mm over gulv.



Sengehest

R8410 Lengde 1400 mm

Sengehesten gir brukeren økt sikkerhet.

Kan monteres på modellene R8400, R8401, R8404 og R8405.

Dersom sengehesten skal monteres før levering er det viktig å oppgi korrekt varenummer ved bestilling.

Dusjstellebord 2000

MÅL
MONTERING
TILBEHØR

S. 10-11



2000 serien kan senkes lavtgående slik at forflytninger til stellebordet blir enklere. Stellebordene har en perforert kanvasduk. Vannet renner gjennom duken til oppsamlingsbakken nedenunder.

Fleksibiliteten gir fordeler til både bruker og pleier, da korrekt arbeidshøyde er like viktig for pleiers sikkerhet som for brukers komfort.



Det elektriske stellebordet leveres med håndbetjening. De røde knappene indikerer tydelige piler som viser om bordet heves eller senkes. Håndbetjeningen leveres med en holder til plassering på vegg.



Vannopsamlingsbakk med integrert avløp forhindrer vannsprut på pleier og gulv.

Den fleksible slangen fra avløpet i vannopsamlingsbakken føres til avløp i gulv eller vegg.

Dusjstellebordet kan felles opp til veggen når det ikke er i bruk, for å gi bedre plass i rommet. Den integrerte gassylinderen sørger for at dette er en enkel forflytning.



Kanvasduken på stellebordet kan enkelt tas av om den skal vaskes eller skiftes ut.



Dusjstellebord - høyderegulerbart

R8468	1800 mm, 700 mm høyderegulerbart, elektrisk motor
R8478	1800 mm, 700 mm høyderegulerbart, elektrisk motor, m/sengehest

Ved montering i anbefalt høyde vil stellebordet kunne høydereguleres fra 300 til 1000 mm.

Til dusjstellebordet medfølger håndbetjening og 1500 mm slange.



Sengehest

RB2290	Lengde 1600 mm
---------------	----------------

Sengehesten gir brukeren økt sikkerhet, og er enkel å slå opp eller ned.

Kan monteres på modellen R8468.

Dersom sengehesten skal monteres før levering er det viktig å oppgi korrekt varenummer ved bestilling.

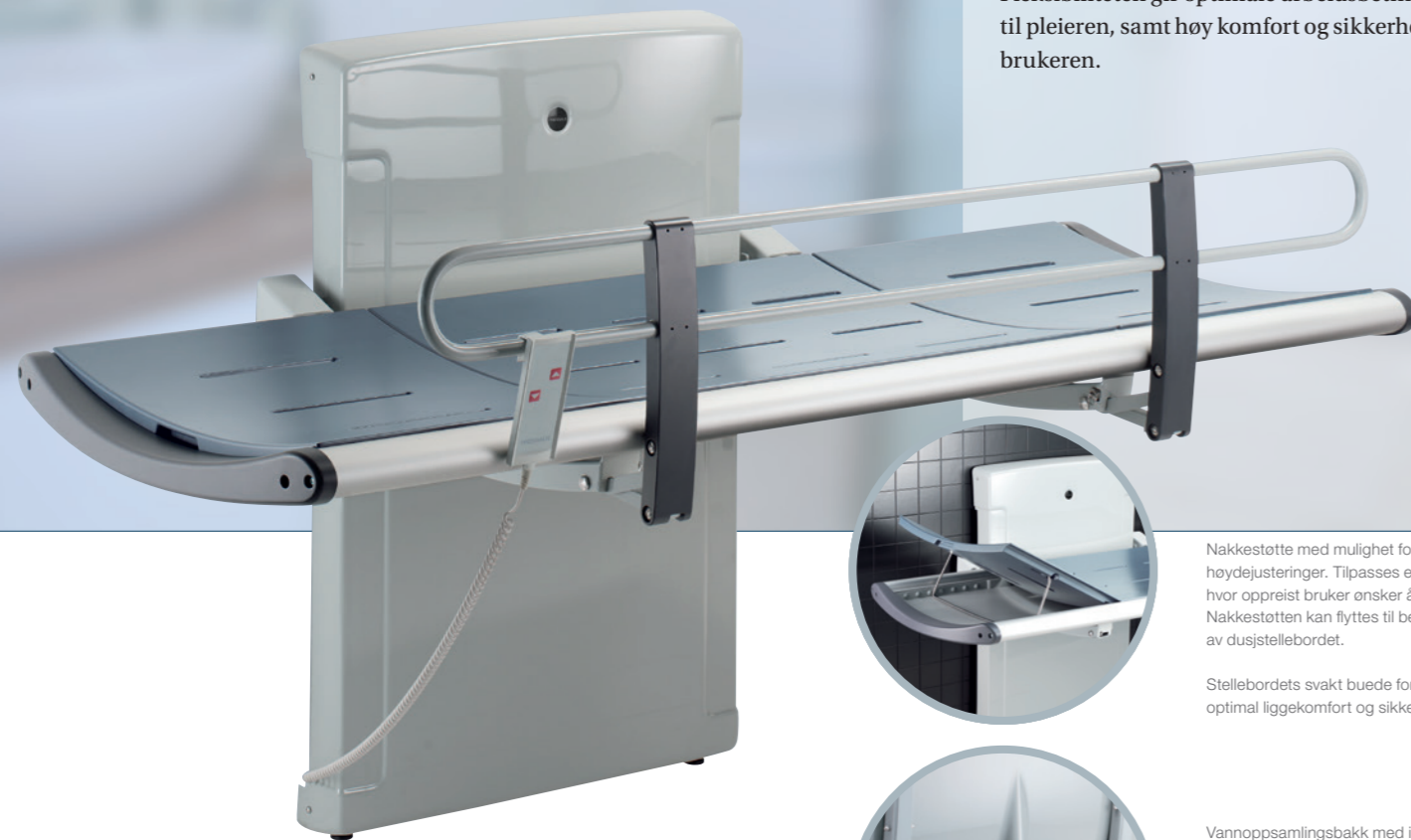
Dusjstallebord 3000

MÅL
MONTERING
TILBEHØR

S. 10-11

3000 serien gir maksimal sikkerhet og komfort. I tillegg til et prisbelønnet design, inkluderer serien komfortable og holdbare overflater produsert i PUR-skum og aluminium.

Fleksibiliteten gir optimale arbeidsbetingelser til pleieren, samt høy komfort og sikkerhet til brukeren.



Nakkestøtte med mulighet for høydejusteringer. Tilpasses ettersom hvor oppreist bruker ønsker å ligge. Nakkestøtten kan flyttes til begge ender av dusjstallebordet.

Stallebordets svakt buede form gir optimal liggekomfort og sikkerhet.



Vannopsamlingsbakk med integrert avløp forhindrer vannsprut på pleier og gulv.

Den fleksible slangen fra avløpet i vannopsamlingsbakken føres til avløp i gulv eller vegg.



Sengehesten er enkel å slå opp eller ned.

Dusjstallebordet kan felles opp til veggen når det ikke er i bruk, for å gi bedre plass i rommet. Den integrerte gassylinderen sørger for at dette er en enkel forflytning.

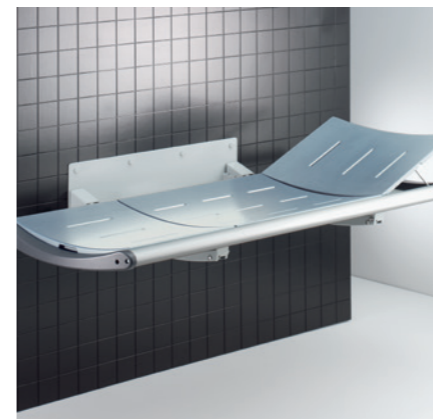


Dusjstallebord - høyderegulerbart

R8518	1800 mm, 700 mm høyderegulerbart, elektrisk motor NRF nr: 7501902
R8513	1300 mm, 700 mm høyderegulerbart, elektrisk motor NRF nr: 7501901
R8538	1800 mm, 700 mm høyderegulerbart, elektrisk motor, m/sengehest NRF nr: 7501906
R8533	1300 mm, 700 mm høyderegulerbart, elektrisk motor, m/sengehest NRF nr: 7501905

Ved montering i anbefalt høyde vil stallebordet kunne høydereguleres fra 300 til 1000 mm.

Til dusjstallebordet medfølger håndbetjening og 1500 mm slange.



Dusjstallebord - fastmontert

R8508	1800 mm
R8503	1300 mm
R8528	1800 mm, m/sengehest NRF nr: 7501904
R8523	1300 mm, m/sengehest NRF nr: 7501903

Ved montering i anbefalt høyde vil liggeflaten være 865 mm over gulv.

Til dusjstallebordet medfølger 1500 mm slange.



Sengehest

R8511	Lengde 1636 mm, til montering på dusjstallebord R8508 og R8518
R8510	Lengde 1200 mm, til montering på dusjstallebord R8503 og R8513

Sengehesten gir brukeren økt sikkerhet, og er enkel å slå opp eller ned.

Dersom sengehesten skal monteres for levering er det viktig å oppgi korrekt varenummer ved bestilling.



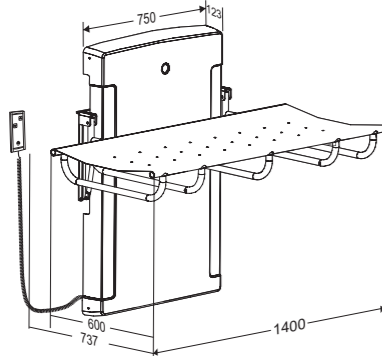
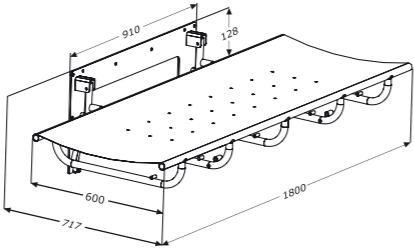
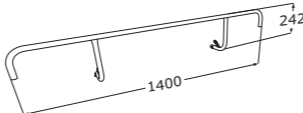
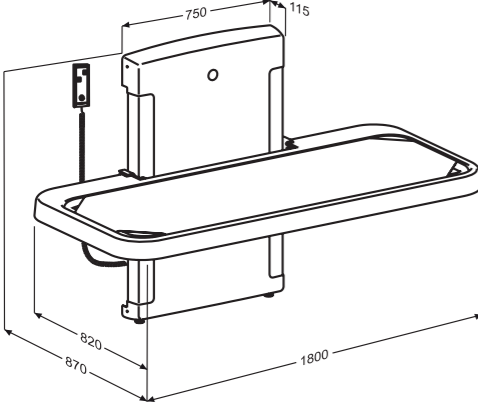
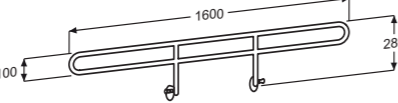
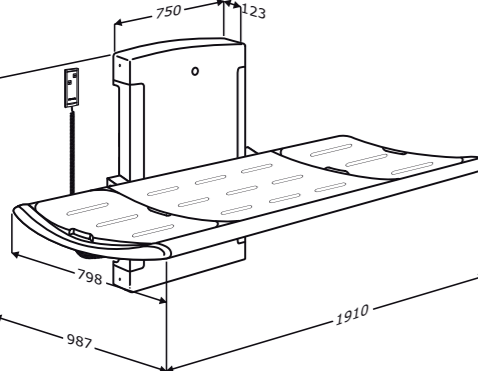
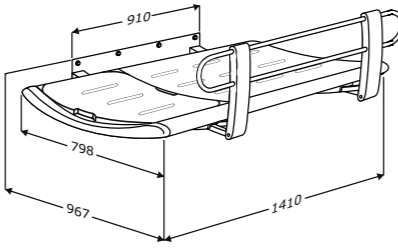
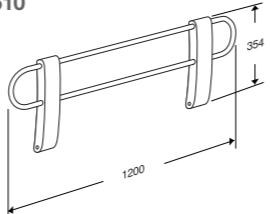
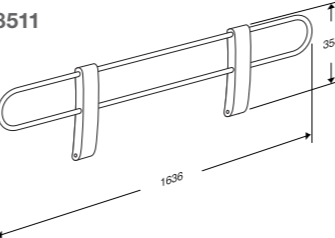
2008



Winner
The Danish Design Prize 2007

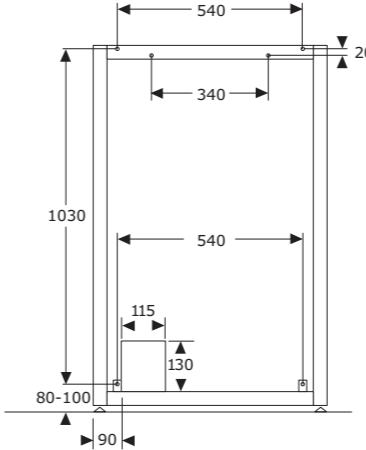
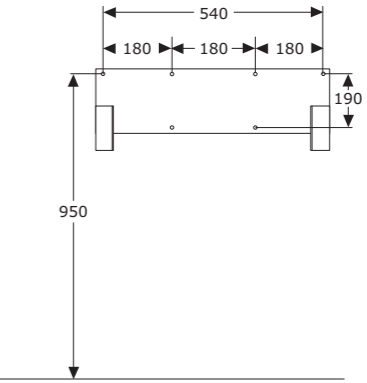
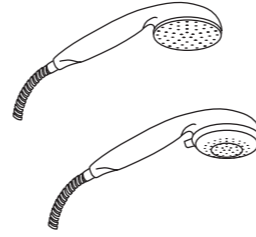
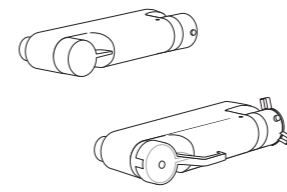

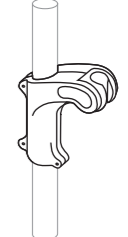
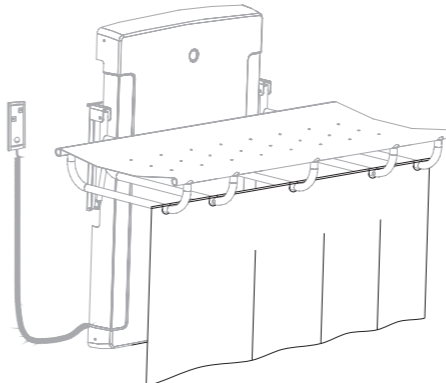
Materialer: Aluminium, PUR-skum, kunststoff, lakkert stål
Maks. belastning: 200 kg
Farge: 021 Blygrå

Måltegninger

Dusjstøllebord 1000		
R8400 	R8405 	R8410 
Dusjstøllebord 2000		
R8468 	RB2290 	
Dusjstøllebord 3000		
R8518 	R8523 	R8510  R8511 

Se monteringsveiledninger på www.pressaliticare.com

Montering og tilbehør

Montering			
Monteringsskruer til massiv mur medfølger			
R8400 R8401 R8402 R8403 R8468 R8518 R8513 R8538 R8533			R8404 R8405 R8406 R8407 R8508 R8503 R8528 R8523
Tilbehør			
Hånddusj RT610 1 stråletype RT611 3 ståletyper (standard, myk, massasje)	Dusjarmatur RT640 Dusjarmatur med termostat RT641 Dusjarmatur med termostat og ekstra lange grep	Håndgrep RT101 450 mm RT102 600 mm RT103 800 mm Kan leveres i fargene hvit, antrasittgrå, rød og mørkeblå	Dusjholder RT600 Til loddrett grep Kan leveres i fargene hvit, antrasittgrå, rød og mørkeblå
			
Dusjforheng			
R8420 Til dusjstøllebord R8400, R8402, R8404 og R8406 R8421 Til dusjstøllebord R8401, R8403, R8405 og R8407			
			

Se monteringsveiledninger på www.pressaliticare.com

PRESSALIT® CARE

Nedsatt funksjonsevne behøver ikke begrense et menneskes utfoldelse. I mer enn 35 år har keep living-filosofien vært styrende for Pressalit Cares utvikling av fleksible løsninger til kjøkken og bad for mennesker med handicap.

Pressalit Care er med sin forskningsbaserte viten ledende innen spesielløsninger til kjøkken og bad, og rådfører i dag kunder over hele verden.

Grunnleggende respekt for enkeltmenneske og dets muligheter avspeiler seg også i forhold til samfunnet og omgivelsene virksomheten er en del av. Hos Pressalit er Corporate Social Responsibility (CSR) dypt forankret i virksomhetens strategi og verdier, og utgjør retningslinjene for alle deler av organisasjonen.

Pressalit Care har hovedkontor i Danmark.

www.pressalit.com

Distributør i Norge



Funksjonsutstyr AS

Martin Linges vei 25
0692 Oslo
Norge

Tlf: +47 23 38 00 00
Fax: +47 23 38 00 05

E-mail: firmapost@funksjonsutstyr.no
Web: www.funksjonsutstyr.no

