



Bare vann gjør deg helt ren

BARE VANN GJØR DEG HELT REN

BioBidet bidetsete gjør deg helt ren ved toalettbesøk. Det reduserer behovet for toalettpapir, som er en dårlig løsning både fordi toalettpapir er en belastning på miljøet og ikke minst - du blir ikke ren med tørt papir. Du vil kanskje bli overasket første gang du prøver et BioBidet bidetsete, men du vil garantert føle deg helt ren og kommer til å foretrekke rent vann fremfor tørt papir ved fremtidige toalettbesøk.

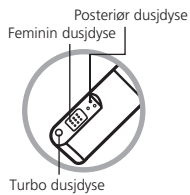
I motsetning til et tradisjonelt bidet, som trenger eget opplegg for vann og avløp, er et bidetsete et avansert toalettsete for montering på et vanlig klosett. Det skyller deg ren med temperert vann og tørker deg med varm luft. Bidetsetet er plassbesparende, dusjfunksjonene arbeider målrettet og effektivt og du slipper å forflytte deg fra klosettet for dusj og tørk.

MARKEDETS MEST AVANSERTE BIDETSETE

BioBidet BB-1000 og BB-900 er blant markedets mest avanserte bidetseter. Det har detaljer som justering av dyseposisjon, vanntrykk og temperaturer, bevegende dusj, pulsmassasjefunksjon, luktfjerner, varmluftstørk, oppvarmet sete, dempet lokk og sete samt avanserte energisparefunksjoner.

TRE DUSJTYPEN

Den patenterte 3 i 1 dusjdysen lager en unik blanding av luft og vann i dusjstrålene som gir en skånsom og behagelig dusj. Dysen skjules inne i selve setet inntil en dusjfunksjon aktiveres og gir deg tre ulike dusjtyper.



Posterior dusj - tre luftblandede vannstråler for unisex posterior rengjøring.

Feminin dusj - ni luftblandede vannstråler for skånsom intimrengjøring spesielt tilpasset kvinner.

Turbo dusj - én meget kraftig vannstråle for spesielt kraftig posterior dusj.

BEVEGENDE DUSJ OG PULSMASSASJE

Bevegende dusjfunksjon flytter dusjdysen automatisk frem og tilbake for rengjøring over et større område. Pulsmassasjefunksjon skaper pulserende vannstråler som kan virke stimulerende for økt blodsirkulasjon. Bevegende dusj og pulsmassasje kan kombineres med hverandre og med feminin eller posterior dusj.

TO MODELLER

BioBidet bidetsete er tilgjengelig i to versjoner, BB1000 og BB-900. Begge modellene har de samme avanserte funksjonene, men er forskjellige ved at BB-1000 har trådløst betjeningspanel og medfølgende brakett for veggmontering mens BB-900 har betjeningspanel på apparatet.



BB-1000



BB-900



3 i 1 DUSJDYSE

Patentert 3 i 1 dusjdyse med unike luftblandede dusjstråler for skånsom og behagelig dusj.



KONTROLLPANEL

(BB-900 fastmontert)

Kontrollpanel for styring av alle funksjoner som dusjtype, posisjon, vanntrykk, temperaturer, etc.



AVANSERTE DUSJFUNKSJONER

Automatisk bevegende dusj og pulsmassasjefunksjon. Justering av dyseposisjon og vanntrykk fra kontrollpanel.



TRÅDLØS BETJENING

(BB-1000)

Fjernkontroll for enklere betjening og mer hygienisk plassering av kontrollpanelet med brakett for veggmontering.



SELVRENSENDE DUSJDYSE

3 i 1 dusjdysen skylles automatisk før og etter bruk.



DEMPET LOKK OG SETE

Lokk og sete vil aldri klappe igjen av seg selv, men synker rolig ned fra oppreist posisjon.



VARMUFTSTØRKER

En varm luftstrøm sørger for at du blir tørr etter rengjøring. Lufttemperatur er justerbar.



ENERGISPAREFUNKSJONER

2 avanserte energisparefunksjoner sparer strøm når setet ikke er i bruk. For eksempel til tider det vanligvis ikke er i bruk.



LUKTFJERNER

Egen avtrekksvifte, som aktiveres ved bruk, trekker luft gjennom et kullfilter som fjerner uønsket lukt.



ENKEL MONTERING

Monteringsskinne for enkel montering, og fjerning av setet fra klosettet ved rengjøring uten behov for verktøy.



BRUKERDETEKTOR

En sensor i setet gjør at apparatet kun fungerer når noen sitter på det, og forhindrer uhell der funksjoner blir aktivert uten at noen sitter der.



VANNFILTER

Innebygget vannfilter renses vannet for kalk og urenheter.



SETEVARME

Innebygget varme i setet sørger for at det alltid er behagelig å sitte på setet. Setetemperatur er justerbar.

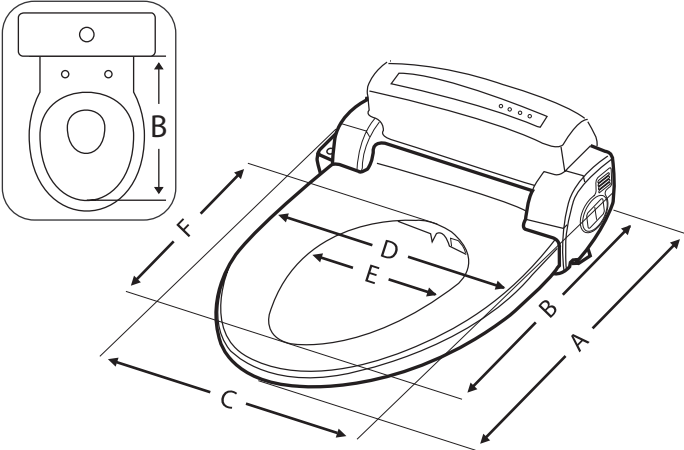


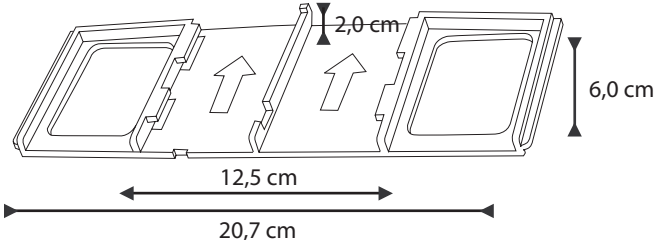
SELVDIAGNOSE

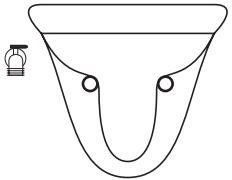
Selvdiagnose varsler bruker ved eventuelle systemfeil.

Spesifikasjoner		BB-1000, BB-900			
Strøm		AC 230V 50Hz 660w			
Vanntilførsel	Type	Direkte tilførsel			
	Vanntrykk	0.4 ~ 7.5 kgf/cm ²			
Strømledning		1.2 m			
Dusj	Posterør dusj	Maksimum 1.2 liter/min	Turbo dusj	○	
	Feminin dusj	Maksimum 1.2 liter/min	Luktfjerner	○	
	Justerbart vanntrykk	5 nivåer	Fjernkontroll	○ BB-1000	
	Vanntemperatur	Romtemperatur ~ 40°C	Vanntilførselstemperatur	3°C ~ 35°C	
	Oppvarming	600W	Omgivelsestemperatur	3°C ~ 40°C	
	Sikring	Termisk sikring, termisk bryter, flytbryter			
Setevarme	Temperatur	Romtemperatur ~ 40°C	Dimensjoner	BB-900	BB-1000
	Oppvarming	55W		V: 495mm	V: 475mm
	Sikring	Termisk sikring	Vekt	5.2 kg	
				L: 493mm	L: 493mm
				H: 185mm	H: 185mm

CE

Dimensjoner og mål	
	A 48 cm Lengde fra bakkant av apparat til ytre front på sete.
	B 44 cm Lengde fra bakkant av apparat til indre front på sete.
	C 45 cm Bredde - (BB1000) m/ trådløst betjening. 49 cm Bredde - (BB900) med fastmontert betjening.
	D 38 cm Ytre bredde sete/ring.
	E 20 cm Indre bredde sete/ring.
	F 27 cm Indre lengde sete/ring.
<p>Avstand fra cisterne/vegg til indre kant av klosettet bør være minst 44 cm (se illustrasjon) for å unngå eksponering av porselen innenfor sete.</p>	

Plassering av monteringsbolter	
	<p>Apparatet festes på en monteringskinne med fleksible avstander for posisjon av monteringsbolter.</p> <p>Avstand mellom monteringsbolter 12,5 - 20,7 cm.</p> <p>Avstand fra monteringsbolter og cisterne/vegg minimum 2,0 cm.</p>

Kombinasjon med veggmontert klosett	
	<p>Ved kombinasjon med eksisterende veggmontert klosett må vanntilførsel med stoppekran etterinstalleres.</p> <p>Ved ny installasjon anbefales det å tilrettelegge for bidetsete allerede i prosjekteringsfasen. Det er behov for vanntilførsel og stoppekran på venstre side av klosettet og eventuelt strømuttak på høyre side, dersom det ikke finnes annet tilgjengelig strømuttak innen en rekkevidde på 1,2m.</p>

Importør:

www.bidet.no

Tergeo AS
 Trondheimsveien 158, 0570 Oslo
 Tlf: 22 35 47 07, Fax: 21 67 36 71
 Epost: post@tergeo.no