



4 Wheeler
KFN Terreng vogn

Avsnitt	Innhold	Side
1.	Generell informasjon	1
1.1	Innledning	1
1.2	Bruksområde	2
1.3	Samsvarserklæring	2
1.4	Garanti	2
1.5	Service og reparasjon	2
2	Sikkerhet	3
2.1	Generell sikkerhet	3-4
3.	Montering	5
4.	Tilbehør og tilpasning	6
4.1	Sol- og regnskjerm	7
4.2	Bentrekk	7
5.	Tekniske data	8
5.1	Ved levering	
6.	Resirkulering	9
1	Generell informasjon	

1.1 Innledning

I bruksanvisningen finner du informasjon om montering, innstillinger, vedlikehold og hvilke hensyn du skal ta når du bruker dette produktet. Les dette og vi er sikre på at du får stor glede av KFN 4Wheler.

1.2 Bruksområde

KFN 4Wheler er et kvalitetsprodukt for personer med funksjonsnedsettelse. Vognen skal brukes til forflytning og egner seg godt også i ulendt terreng.



NB! Kun en person skal sitte i vognen.
Vognen bør inte anvendes som opholdsplads i dagligdagen.

1.3 Samsvarserklæring

KFN ApS er produsent av vognen. Vognene er et Medisinsk teknisk produkt klasse 1, og oppfyller kravene i direktiv 2017/745 MDR

1.4 Garanti

KFN 4Wheler har 2 års garanti på rammedeler. Garantien gjelder fra Inpo fakturadato. Garantien gjelder ikke vedlikehold, reparasjon eller bytte av deler ved normal slitasje.

1.5 Service og reparasjon

Service og reparasjon bør kun utføres av Hjelpemiddelsentralen eller Inpo AS. For montering og justering trens det en 5mm umbraconøkkel.

2. Sikkerhet

Les gjennom bruksanvisningen og lær deg hvordan vognen skal håndteres før den tas i bruk. Du er ansvarlig for barnets sikkerhet. Hvis du ikke følger bruksanvisningen kan det påvirke barnets sikkerhet. NB! Kun ett barn skal sitte i vognen. Barn kan IKKE transporteres i bil sittende i vognen.



2.1 Generell sikkerhet

Ta hensyn til max. belastning for vognen.

- sjekk at alle skruer er skrudd til
- sjekk at hjulene sitter fast
- hjulene må ikke tas av mens barnet sitter i vognen
- sjekk at bremsen fungerer
- sett alltid bremsen på før inn-/utstigning av vognen
- ikke heng vesker på vognen da balansepunktet endres og vognen blir ustabil og kan velte (statisk stabilitet er 22°)
- barn skal ikke sitte på kne i vognen, den kan tippe!
- Hvis vognen står i sola kan deler av vognen få en temperatur på mer enn 41°.



Barnet skal alltid bruke 5 punkt selen som sitter i vognen. Ikke forlat barnet i vognen selv om parke ringsbremsen er på. Vognen skal kun kjøres av voksne. I bakker og skråninger må man passe på at vognen ikke velter eller at vognen triller av gårde.

Løft vognen kun i

- rammens fortrør
- bakaksel
- kjørebøylen



Dekktrykket har stor innvirkning på hvordan det er å kjøre vognen. Korrekt lufttrykk gjør det lettere å manøvrere vognen, lufttrykket skal være minst 2 bar (200 kPa).

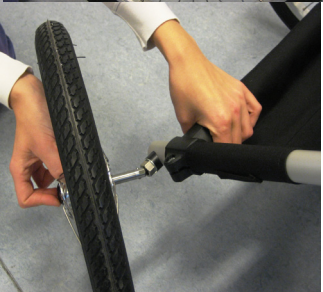
Ikke la barn leke med emballasje materialet; plastemballasje kan utgjøre en kvelningsrisiko. Ikke la barnet sitte i vognen uten tilsyn.

På ryggen av vognen er det en oppbevaringslomme, max.vekt i denne er 3 kg.

3. Montering

Skru av låsespakene på begge sider av side rørene på vognen. Løft så nedre rammerør over hullet der låsespaken satt. Lås med låsespaken. Dette gjøres på begge sider. Hjulene monteres med hurtig kopling. Trykk inn knappen som sitter midt på hjulet, før så akslingen inn rammens bakaksel og slipp knappen. NB! Bremsene skal ikke være på under montering av hjul.

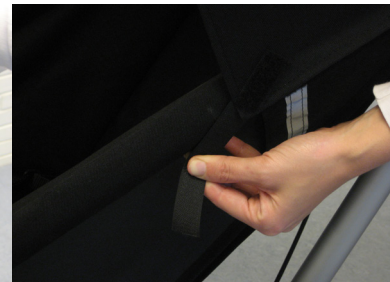
Ved parkering trekkes bremsehåndtaket bakover for å kunne skyve inn den røde låsetappen. Parkeringsbremsen løsner ved å presse inn bremsehåndtaket. I bratte bakker skal bremsene brukes forsiktig.



Ved parkering trekkes bremsehåndtaket bakover for å kunne skyve inn den røde låsetappen. Parkeringsbremsen løsner ved å presse inn bremsehåndtaket.



Hvis vognen trilles baklengs nedover bratte bakker skal man være oppmerksom ved bruk av bremsene slik at vognen ikke tipper. Riktig bruk av bremsene vil avlaste hjelperen.



4.1 Sol- og regnskjerm

Skjermen monteres på hver side av kjørebøylene. Skjermen kan «henge» ned bak vognen når den ikke brukes. Sidene på skjermen kan festes med velcro.



4.2 Bentrekk

Brukes sammen med sol- og regnskjerm, monteres med velcrobånd på begge sider av trekket + ved fotenden.



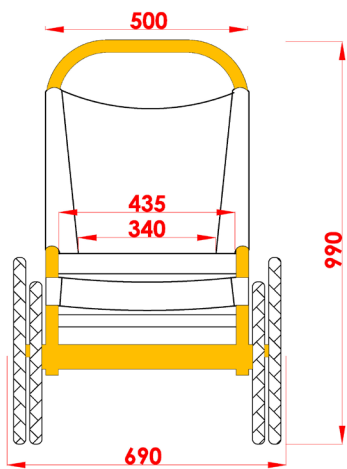
4.3. Puteinnsats

Selestroppene tres gjennom puteinnsatsen, åpninger for dette finnes i hjørnene. Bind fast puteinnsatsen i rammen. Selen mellom benene føres via abduksjonsklossen til seelåsen. Trekket på puteinnsatsen er i bomull og kan vaskes på 40°. Innertrekket består av 4 separate kamre, hvert kammer kan låses med glide-lås. Ved å ta bort eller legge inn flere små plastkuler kan man forbedre sittekomforten i puteinnsatsen.



4.4 Justering av fotstøtte

Løsne umbraco skruen på begge sider av fotstøtten, fotstøtten så reguleres opp og ned, skru til. NB! Pass på at fotstøtten har samme høyde på begge sider.



5. Tekniske data

Mål i mm.

Setedybde
 Setebredde
 Underbenslængde
 Ryggstøttehøjde
 Ryggvinkel°
 Vekt (kg)
 Max. belastning (kg)
 Max. belastning (kg)

4Wheler / m. indsats

450
 435/340
 200/480
 680
 82 grader
 13 kg
 80 kg
 1250

4Wheler Junior / m. indsats

300
 390/290
 190/300
 630
 82 grader
 12,5 kg
 80 kg
 1500

230
 290
 550
 13,5 kg

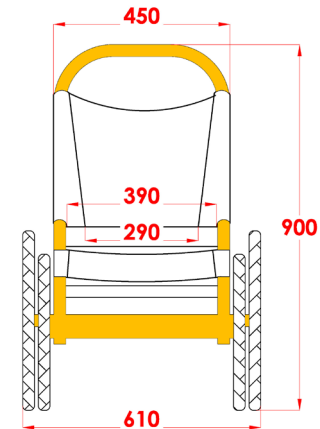
Information!

NB! Alt tilbehør som settes på reduserer den maksimale belastningen med tilsvarende vekt!

5.1 Ved levering

Kontroller at samtlige deler stemmer med følgeseddelen. Eventuelle transportskader meldes umiddelbart til transportfirmaet.

Seler/stropper på tilbehør er ekstra lange for å kunne passe alle. Man kan gjøre disse kortere ved å klippe de av og smelte enden på selen over en flamme.



6. Gjenvinning

KFN 4Wheler består av følgende deler:

- Chassis i aluminium, for gjenvinning
- Plastdeler, i Thermoplast, polyamid, for gjenvinning
- Stoff, polyester, PUR, kan brennes
- Hjul, dekk, slanger, stål og aluminium og gummi for gjenvinning
- Emballasje, kartong brennes.

Selges i Norge av:

Inpo AS
Stubberudvegen 170
2150 Årnes

Tlf. 92812190
www.inpo.no

Produsent:

KFN ApS Bondesvadvej
15 8300 Odder

Tlf: +45861142265
kfn@kfn-aps.dk
www.kfn-aps.dk