

# Bruksanvisning norsk

---

## **EUROFLEX<sup>®</sup>**

### Arbeidsstol Sigma



**Eurovema**

Innhold	
INNLEDNING .....	4
KONTAKTINFORMASJON .....	4
BRUKERINFORMASJON.....	4
SERVICE OG GARANTI.....	4
MONTERING VED LEVERANSE .....	5
SIKKERHETSREGLER .....	5
SYMBOLFORKLARING .....	6
ADVARSEL.....	7
RAPPORTERING AV ULYKKE ELLER HENDELSE.....	8
RENGJØRING.....	8
OPPBEVARING .....	8
HOVEDETIKETT .....	9
SEKUNDÆR ETIKETT.....	9
CE-MERKING .....	9
MERKING PÅ PRODUKTENE.....	10
OVERSIKT STOL.....	11
OVERSIKT UNDERSTELL .....	12
RYGGHØYDE .....	13
Sidestøtte LS Rygg .....	13
RYGGVINKLING, MANUELL RYGG .....	14
RYGGVINKLING, ELEKTRISK.....	15
RYGGSTØTTE - SITTEDYBDE .....	16
SETEVINKLING.....	17
SETETILT.....	18
ARMLENER - INNSTILLINGER .....	19
ARMLENE MED FAST VINKEL.....	19
JUSTERBARE ARMLENER - INNSTILLING .....	20
SETEHØYDE, MANUELL.....	21
Sittehøyde kombinert med seterotasjon .....	21
SETEHØYDE, ELEKTRISK .....	22
SETEROTASJON.....	23
FOTSTØTTE, HØYDE.....	24
BENSTØTTE MED HEL FOTPLATE, VINKEL.....	25
FOTPLATEVINKEL.....	26
DELT FOTSTØTTE, HØYDEJUSTERING .....	27
DELT BENSTØTTE, VINKEL.....	28

DELT FOTPLATE, FOTVINKEL.....	29
FOTRING .....	30
BREMS, UNDERSTELSMONTERT .....	31
GENERELT OM LADING.....	32
LADER .....	32
BATTERIPLASSERING .....	33
BATTERIFUNKSJON .....	34
BATTERIBYTTE .....	34
TEKNISK INFORMASJON, SIGMA .....	35
MILJØFORHOLD.....	36
TEKNISK INFORMASJON UNDERSTELL.....	36
TEKNISK INFORMASJON OM ELEKTRONIKK .....	36
TEKNISK INFORMASJON - SETE, RYGG OG ARMLENER.....	37
TILBEHØRSLISTE.....	38
DESTRUKSJON.....	39

## INNLEDNING

Vi gratulerer deg med valget av arbeidsstol! Vi håper du blir fornøyd med dette Euroflex-produktet fra Eurovema, som er konstruert og produsert i Gislaved i Sverige. Kontorstolen er konstruert for å innfri svært høye krav til ergonomi, sittekomfort og funksjon. Stolen har en rekke justeringsmuligheter for å kunne tilpasses ethvert behov. Les bruksanvisningen nøye, slik at du får utnyttet alle mulighetene ved stolen. Eurovema forbeholder seg retten til å endre denne håndboken og innholdet i den.

## KONTAKTINFORMASJON

### Produsent



Eurovema Mobility AB  
Baldersvägen 38  
SE-332 35 Gislaved Sverige  
Tlf/phone +46 371 390 100  
<http://www.eurovema.se>  
[info@eurovema.se](mailto:info@eurovema.se)

## BRUKERINFORMASJON

- Arbeidsstolen er klassifisert som et medisinteknisk produkt i klasse 1.
- Produktet er tiltenkt for bruk av personer som trenger hjelp til å forflytte seg, utføre sittende aktiviteter og som trenger hjelp til å reise seg fra stolen.
- Produktet er kun beregnet for innendørs bruk.
- Ingen kontraindikasjoner er kjent.
- Maks. brukervekt 80–160 kg, avhengig av sittesystem.
- Ved tilpasning for tyngre brukere, kontakt Eurovema
- Produktet har en forventet levetid på ti år når det brukes i henhold til bruksanvisningen.
- Produktet er utviklet og testet av Eurovema samt tredjepartstestet ved et uavhengig testinstitutt. Eurovema er ansvarlig for at produktet er trygt å bruke.



***Dette symbolet advarer om situasjoner som kan medføre risiko.***



***Les bruksanvisningen nøye.***

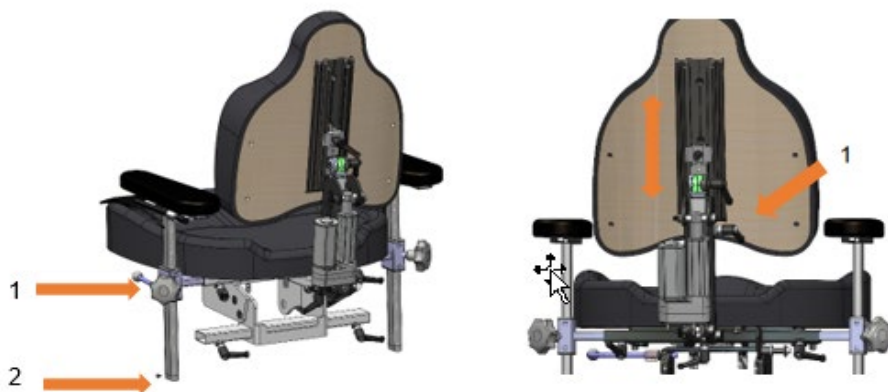
## SERVICE OG GARANTI

Hvis arbeidsstolen er i daglig bruk, bør den leveres inn til kontroll annenhvert år. Dette er for å kontrollere at funksjonene og sikkerheten opprettholdes gjennom hele levetiden. Forventet levetid er 10 år ved bruk i henhold til våre instruksjoner, vedlikeholdsintervaller og tiltenkte bruk. Ved behov for service kontaktes i første omgang den lokale hjelpemiddelsentralen.

Vi gir fire års garanti på metalldelene av produktene våre og to års garanti på de øvrige delene, med unntak av trekk, hjul og batterier som har ett års garanti, med mindre annet er avtalt. Normal slitasje er ikke grunnlag for godkjent garanti. Vi anbefaler kundene våre å bruke produktet i henhold til bruksanvisningen. For instruksjoner om service og rekondisjonering, **se servicehåndbok.**

## MONTERING VED LEVERANSE

- Åpne emballasjen og kontroller at det ikke har oppstått skader under transport. Arbeidsstolen leveres med ryggstøtten og justerbare armlener umonterte.
- Faste armlener er utstyrt med stoppskrue og ryggstøtten har en stoppeknott som skal trykkes inn ved montering og demontering for å forhindre at de kan løsne ved justering til endeposisjonen.
- Monter ryggstøtten og armlener i henhold til bildene og trekk til låsespaken (1)
- Monter stoppskruer (2) med stjerneskrutrekker.















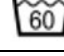
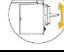

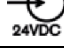

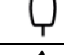
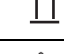
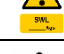



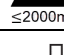



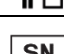


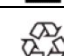

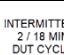

## SIKKERHETSREGLER

- Les bruksanvisningen nøye før stolen tas i bruk.
- Gjør en visuell sjekk av stolen daglig før bruk.
- Arbeidsstolen er beregnet for bruk på plane underlag i normalt innendørsklima.
- Vær forsiktig ved manuell justering av setevinkel mens du sitter i stolen, da det kan gi fare for fall ut av stolen.
- Hvis du oppdager skader eller endringer av stolens funksjon, skal serviceinstansen (hjelpemiddelsentralen) kontaktes umiddelbart.
- Hvis stolen brukes regelmessig, bør den med jevne mellomrom leveres til serviceinstansen for kontroll.
- Vær nøye med å trekke til låsespaker og skruer ordentlig etter at justeringer er gjort.
- Pass på at ikke skruer eller deler løsner, da det kan påvirke sikkerheten. Kontakt serviceinstans umiddelbart.
- Service og vedlikehold kan kun utføres av personell som er autorisert av Eurovema.
- Kun originaldeler fra Eurovema kan brukes.
- Stolen skal ikke utstyres med tilbehør eller komponenter som ikke er godkjent av Eurovema.
- Ikke overskrid den angitte maksimale brukervekten.
- Kontroller at stoppskruer er monterte på armlenene og stoppeknott på innfestingen av ryggstøtten. Dette forhindrer at de kan løsne ved justering til endeposisjonen.
- Brukeren kan bruke funksjonene som er nevnt i det følgende i denne håndboken. Brukeren skal ikke bruke funksjoner som ikke er inkludert i denne håndboken.
- Brukere skal ikke under noen omstendigheter sitte i stolen under service, med unntak av ved bytting av armlener og benstøtte hvis det er mulig å sørge for at brukeren ikke vil falle ut av stolen.



**Stol med regulerbar setetilt skal være i fastgjort og bremset stilling når man setter seg eller reiser seg.**

## SYMBOLFORKLARING

 Advarsel	 Les bruksanvisningen
 Advarsel klemfare	 Setevinkling
 Kan ikke strykes	 Ryggvinkling
 Tåler ikke sterkere kjemiske midler enn perkloretylen	 Rygghøyde
 Blekemidler med klor skal ikke brukes	 Sittedybde
 Kan ikke has i tørketrommel	 Armlene, høyde
 Maskinvask, 60°	 Styreknapp, elektrisk funksjon
 Må beskyttes mot fukt	 Ladekontakt
 Må behandles forsiktig	 Inngang styring
 Denne side opp	 Safe Working Load
 Tillatt temperatur	 Applied Part type B
 Tillatt relativ fuktighet	
 ≤2000m Tillatt høyde over havet	
 Produksjonsdato	
 Produsent	
 Kun for innendørs bruk	
 Maksimal brukervekt	
 Serienummer	
 CE-merking viser overensstemmelse med europeiske regelverk	
 Elektriske komponenter må leveres til en egnet resirkuleringsstasjon	
 Produktet er en del av et resirkuleringsystem	
 Komponentvekten overskrider 10 kg	
 INTERMITTENS 2 / 18 MIN DUTY CYCLE Arbeidssyklus	

## ADVARSEL



Hvis produktets ytelse forringes eller forandres, må bruken av det øyeblikkelig opphøre. Kontakt umiddelbart en serviceinstans (hjelpemiddelsentral) eller Eurovema Mobility AB. Produktet skal ikke tas i bruk før en autorisert tekniker har undersøkt det.



Produktet skal ikke belastes med en høyere vekt enn den angitte maksimale brukervekten, siden dette kan resultere i at komponenter skades og fører til ulykker.



Kontroller at parkeringsbremsen på produktet er aktivert når du setter deg eller reiser deg. Det kan ellers være risiko for at produktet utilsiktet ruller vekk og at du faller.



Modifikasjoner av produktet skal kun utføres av en autorisert tekniker i samråd med foreskriveren. Ved behov for individuell tilpasning, kontakt hjelpemiddelsentral eller Eurovema Mobility AB. Hvis produktet modifiseres, vil CE-merkingen ikke lenger gjelde, og Eurovema tar ikke lenger ansvar for produktet. Modifiseringer som utføres av en autorisert tekniker etter avtale med Eurovema, kan beholde CE-merkingen.



For å beholde CE-merkingen, kan reparasjoner og teknisk service kun utføres av personell som er autorisert av Eurovema Mobility AB. Reparasjoner og teknisk vedlikehold skal ikke gjøres når brukeren sitter i stolen. For mer detaljerte instruksjoner om service og vedlikehold, se serviceinstruksjonene.



Produktet er beregnet for å brukes av den personen og for det formålet som det er foreskrevet for. Produktet installeres for denne personen, og disse innstillingene skal ikke endres av andre enn den som foreskrev produktet. Hvis en annen bruker skal ta over produktet, må en ny tilpasning gjøres.



Produkter med elektrisk seteløfter kan i noen tilfeller få en sitte høyde som er så høy at brukeren ikke når ned til gulvet med føttene, hvilket kan gi en risiko for fall hvis brukeren reiser seg fra denne stillingen. Sørg for å ha helsepersonell eller en annen person i nærheten hvis den høyeste løftehøyden brukes.



Komponenter og deler må monteres i henhold til monteringsanvisninger for å sikre at delene ikke løsner. Alle kabler skal festes med buntbånd.



For å beholde CE-merkingen, kan produktet ikke utstyres med komponenter eller tilbehør som ikke er godkjent av Eurovema Mobility AB.



Utelukkende elektriske komponenter som er beregnet for bruk med produktet, kan kobles inn i produktets styresystem. Innkobling av komponenter i styresystemet skal utføres av en autorisert tekniker.



For å beholde CE-merking og garanti, kan det kun brukes ladere og batterier som er beregnet for bruk med produktet og levert av Eurovema Mobility AB.



Produkt med elektriske funksjoner kan forstyrres av mobiltelefoner eller annet utstyr som bruker RF-kommunikasjon.



Produktet har mange små detaljer og skruer som utgjør en kvelningsrisiko for barn og husdyr om de skulle løsne.



Enkelte konfigurasjoner av produktet inkluderer kabler og vaiere som ikke kan sikres fullstendig på grunn av sin funksjon. Disse kan medføre strupingsrisiko.



På produkter med elektrisk brems er det viktig at batteriet ikke lades helt ut, siden dette vil føre til at den elektriske bremsen ikke fungerer. Hvis den er i frigjort stilling, kan den da rulle av gårde når du setter deg eller reiser deg og medføre en fallrisiko.

## RAPPORTERING AV ULYKKE ELLER HENDELSE

Produsenter av medisintekniske produkter innen EU har ansvar for å systematisk følge opp hvordan produktene fungerer i praktisk bruk. CE-merkingen er basert på risikoanalyser og utprøving, og tiltak er iverksatt for å minimere identifiserte risikoer så langt som mulig. Hvis ulykker og hendelser likevel inntreffer, må de rapporteres til Eurovema Mobility AB og ansvarlig nasjonal tilsynsmyndighet.

## RENGJØRING

Tørk av flatene på arbeidsstolen med en klut som er lett fuktet med et mildt rengjøringsmiddel av typen oppvaskmiddel. Plasser stolen slik at den står støtt, og sett på bremsen. Setetrekket kan rengjøres med et av tøyvaskemidlene som finnes på markedet. Overtrekk kan vaskes i maskin på 60°.



**Vær oppmerksom på at rengjøring bør gjøres på en romslig overflate og ikke i nærheten av åpen ild.**

## OPPBEVARING

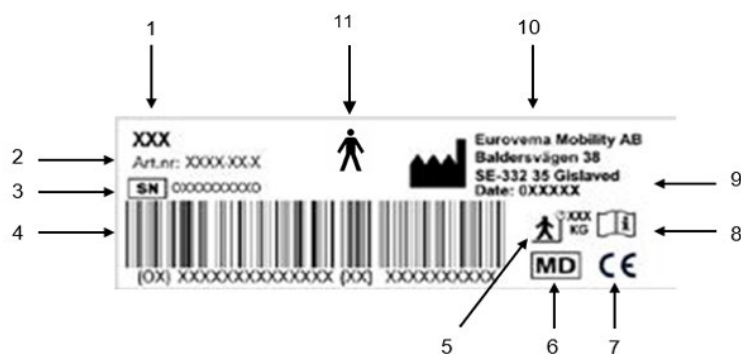
Kontorstolen skal oppbevares i et tørt og romtemperert miljø. Unngå at stolen utsettes for høy varme, sterk kulde eller intensiv sol. Metallflater kan bli svært varme hvis de utsettes for solskinn. Ved sterk kjøling må stolen oppnå romtemperatur før bruk. Utsett heller ikke stolen for vann, andre væsker eller kjemikalier.



## HOVEDETIKETT

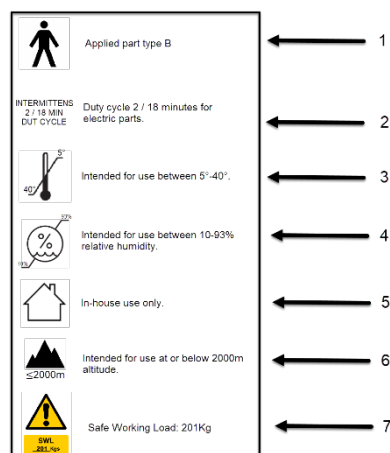
Etiketten på produktet inneholder viktig informasjon.

- 1) Produktnavn
- 2) Artikkelnummer
- 3) Serienummer UDI-PI
- 4) Strekkode
- 5) Maks. brukervekt
- 6) Medisinteknisk produkt
- 7) CE-merking
- 8) Les manualen før bruk
- 9) Produksjonsdato
- 10) Produsentens navn
- 11) Applied Part type B



## SEKUNDÆR ETIKETT

- 1) Applied part type B
- 2) Periodisk funksjon 2 / 18 min
- 3) Tillatt romtemperatur
- 4) Tillatt relativ luftfuktighet
- 5) Kun innendørs bruk
- 6) Tillatt høyde over havet
- 7) Safe Working Load



## CE-MERKING

Produktet er CE-merket i henhold til Europaparlaments- og rådsforordning 2017/745 om medisinsk utstyr (MDR). Du finner CE-merket på etiketten. Produktet oppfyller kravene i standarden.

**EN1335-2:2018** Arbeidsstoler, sikkerhetskrav

**EN 60601-1:2006** Elektromedisinsk utstyr – del 1: Generelle krav til sikkerhet og vesentlige ytelser.

**EN 60601-1-2:2014** Elektromedisinsk utstyr – sikkerhet – Del 1 – 2 Generelle krav til sikkerhet og vesentlige ytelser – Tilleggsstandard for elektromagnetiske forstyrrelser.

**SS-EN 1021-2:2014** Møbler – Vurdering av antennelighet for stoppede møbler – Del 2:

Antennelseskilde: Gassflamme tilsvarende en brennende fyrstikk.

**SS-EN 1021-1:2014** Møbler – Vurdering av antennelighet for stoppede møbler – Del 1:

Antennelseskilde: Ulmende sigarett.

**SS-EN ISO 21856:2022** Hjelpemidler – Generelle krav og prøvingsmetoder (ISO21856-2022)

**SS-EN ISO 14971:2020** Bruk av risikostyring for medisinsk utstyr.

# MERKING PÅ PRODUKTENE

11

1 2 3 4 5 6 7 8 9 10

XXX Art.nr: XXXXXXXX

Eurovema Mobility AB  
Bakblersvägen 39  
SE-332 35 Gislaved  
Date: 01XXXXX

MD CE

SWL  
Kgs

≤2000m

40° 5°

40° 5°

10% 33%

INTERMITTENS  
2 / 18 MIN  
DUT CYCLE

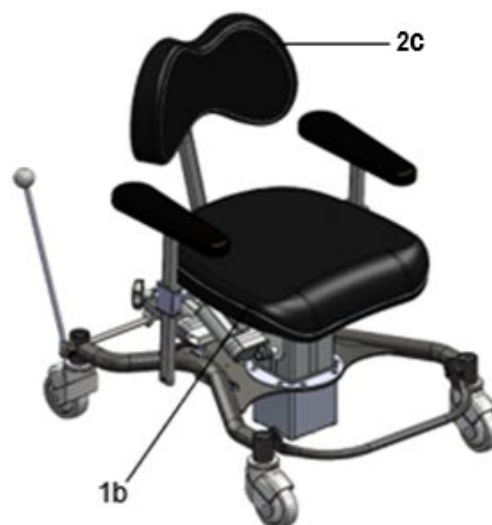
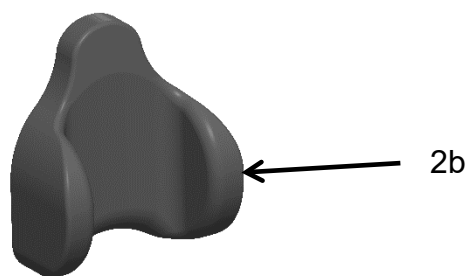
Overtrekk kan vaskes i maskin.



Klemrisikoer angis sammen med instruksjonene for de enkelte funksjonene om funksjonene kan medføre klemrisiko. Merking er angitt på stolen der det er klemrisiko.

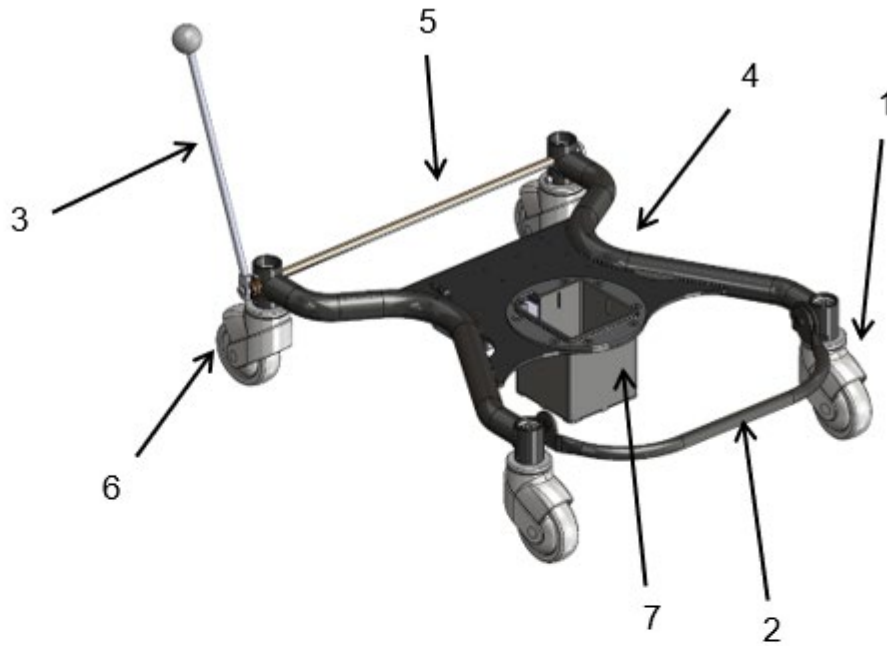
## OVERSIKT STOL

- 1) Sete
  - a) SitRite
  - b) Forma
  - c) SitRite LS
- 2) Ryggstøtte
  - a) SitRite
  - b) SitRite LS
  - c) Forma
- 3) Armlene
- 4) Understell
- 5) Bremsespak
- 6) Gassdrevet seteløfter
- 7) Elektrisk seteløfter
- 8) Fotring



## OVERSIKT UNDERSTELL

- 1) Forhjul
- 2) Fotring
- 3) Parkeringsbremsespak
- 4) Understell
- 5) Bremsstang
- 6) Bakhjul
- 7) Feste for hevesøyle, elektrisk
- 8) Feste for seteløfter, gassdrevet

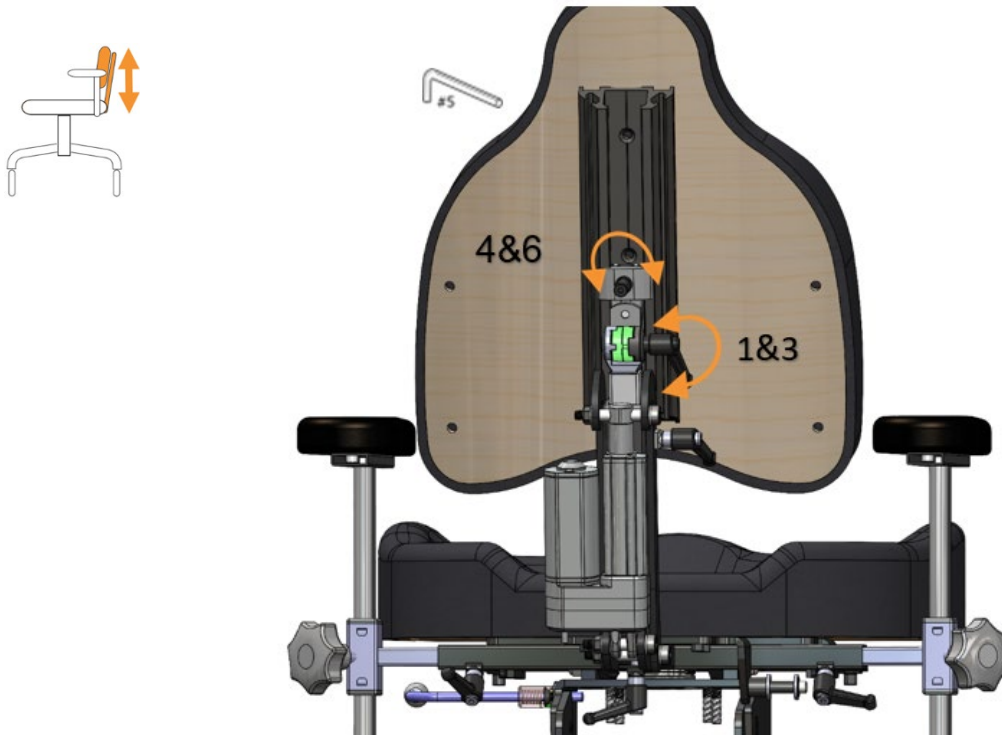


## RYGGHØYDE

Høyden på ryggstøtten kan justeres med en skrue og en spak.

- 1) Løsne spaken ved å vri den ½ omdreining mot klokken.
- 2) Still inn ønsket høyde.
- 3) Lås ryggen ved å vri den ½ omdreining med klokken.
- 4) For ytterligere høydejustering, løsne justeringsskruen noen omdreining.
- 5) Still inn ønsket høyde.
- 6) Stram justeringsskruen til låst stilling.

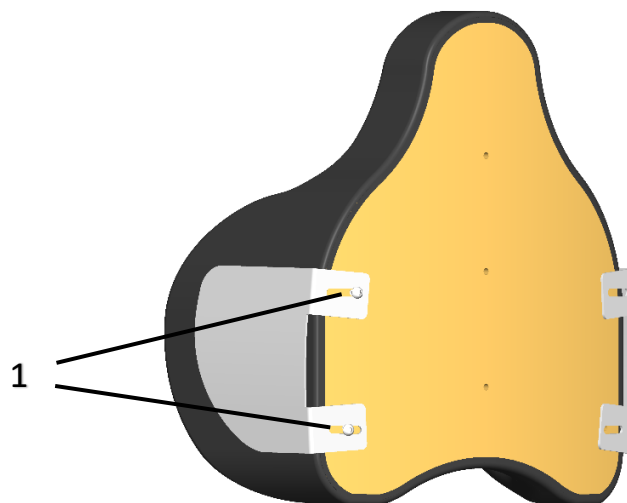
*Skruen kan skiftes ut med låseknot.*



## Sidestøtte LS Rygg

Sidestøttene kan justeres horisontalt.

- 1) Løsne skruene noen omdreininger med en 4 mm unbrakonøkkel.
- 2) Juster til ønsket bredde.
- 3) Trekk til skruene.



## RYGGVINKLING, MANUELL RYGG

### Ryggvinkling

Ryggvinkelen og ryggputen kan justeres hver for seg.

**1)** Løsne sikkerhetsskruen og spaken for å justere vinkelen på hele ryggmekanismen forover eller bakover.

**(2)** Still inn ønsket ryggvinkel.

**3)** Lås sikkerhetsskruen og spaken.

### Ryggpute

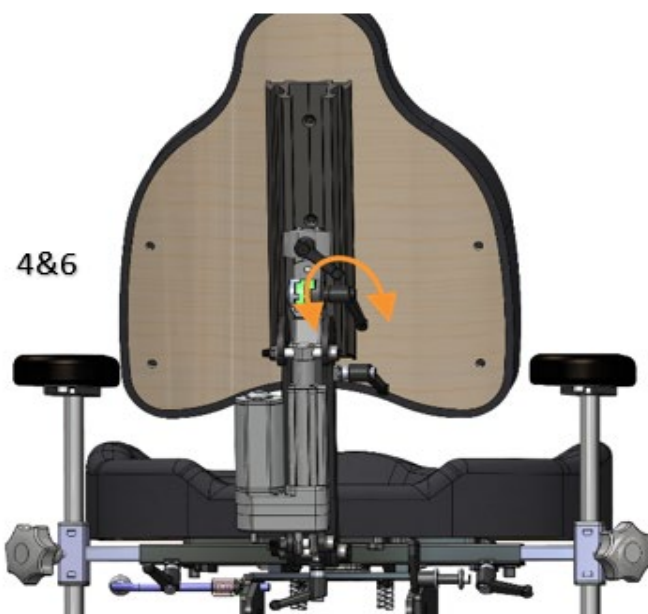
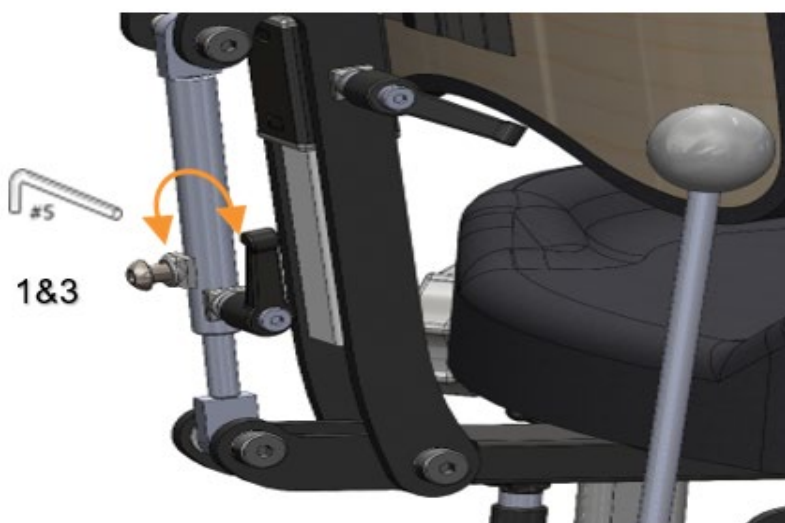
**4)** Løsne spaken ved å vri den ½ omdreining mot klokken.

**5)** Still inn ønsket ryggputevinkel.

**6)** Lås spaken ved å vri den ½ omdreining med klokken.



*Justering kan medføre klemrisiko*



## RYGGVINKLING, ELEKTRISK

Vinkelen på ryggmekanismen kan justeres elektrisk.

1) For å justere vinkelen bakover, skyv vippebryteren oppover.

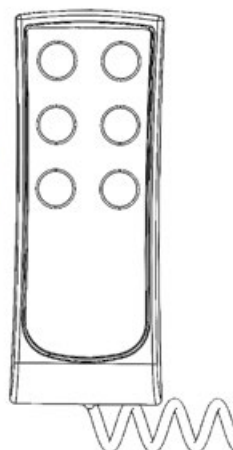
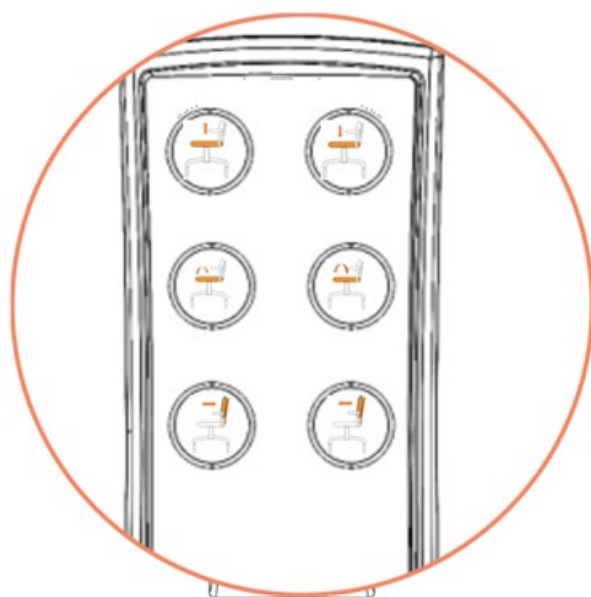
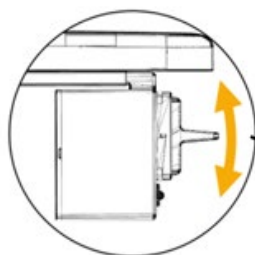
2) For å justere vinkelen fremover, skyv vippebryteren nedover.

Håndkontroll med funksjoner som vist på bildet nedenfor, kan fås som ekstrautstyr.

Ryggvinklingen kan begrenses elektronisk.



***Juster ikke ryggvinkelen hvis en annen person befinner seg i umiddelbar nærhet.***





## RYGGSTØTTE – SITTEDYBDE

Sittedybden kan justeres ved hjelp av ryggstøtten. Still inn ønsket sittedybde ved å flytte ryggstøtten forover eller bakover. Finjustering kan også gjøres ved å justere ryggvinkelen.

- 1) Løsne låseknotten, alternativt skruen under den bakre delen av setet.
- 2) Skyv inn eller dra ut ryggmekanismen til ønsket sittedybde.
- 3) Trekk til låsespaken/skruen.
- 4) For finjustering ved hjelp av ryggvinklingen, se forrige avsnitt om ryggvinkel.





## SETEVINKLING

Vinkelen på setet er justerbar. Alternative tiltemekanismer:

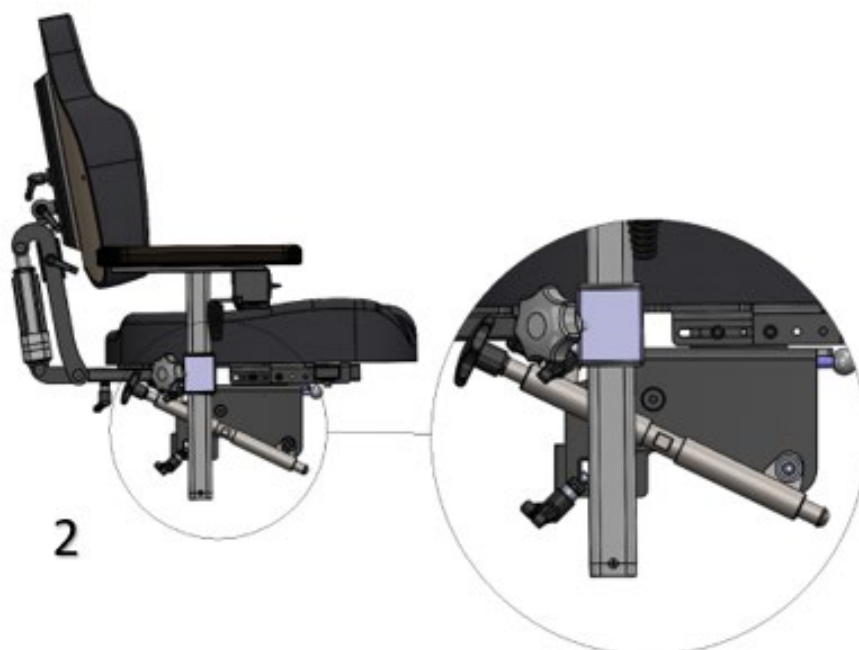
1. Strekkfisk
2. Sveiv
3. Gassfjær
4. Elektrisk tilt.

1) **Strekkfisken** justeres med en fastnøkkel på 17 mm.

2) **Sveivvinklingen** justeres gjennom å vri på knotten.



**Justering av setetilt kan medføre en klemrisiko. Ikke utfør dette i direkte nærhet av barn eller husdyr.**



## SETETILT

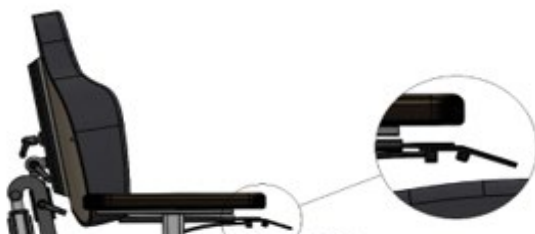
**3) Gassdrevet setevinkling** reguleres med en hendel under armlenet. Hendelen er flyttbar fra høyre til venstre side. For å justere setevinkelen trykkes hendelen oppover mot armlenet og slippes når setet er i ønsket vinkel.



**4) Elektrisk setevinkling** justeres med vippebryteren under armlenet, alternativt med håndkontroll, se avsnitt om elektrisk justering av ryggvinkling og setehøyde. Elektrisk setevinkling kan begrenses elektronisk.



Justering av setetilt kan medføre en klemrisiko. Ikke utfør dette i direkte nærhet av barn eller husdyr.



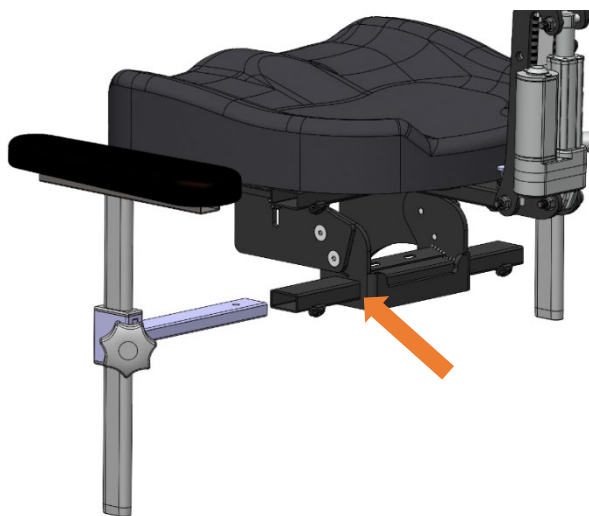
## ARMLENER – INNSTILLINGER

- 1) For justering av høyden, løsne knotten **1** ved å vri den noen omdreininger med klokken og still inn ønsket høyde.
- 2) Trekk til knotten.
- 3) For justering av bredden, løsne spaken **2** ved å vri den ½ omdreining med klokken og juster til ønsket bredde.
- 4) Trekk til spaken.



## ARMLENE MED FAST VINKEL

Armlene kan monteres i en stilling som ikke endres i takt med setevinklingen, hvis setet suppleres med et feste for vinkelfast armlene. For innstilling av bredde og høyde, se bildene ovenfor.



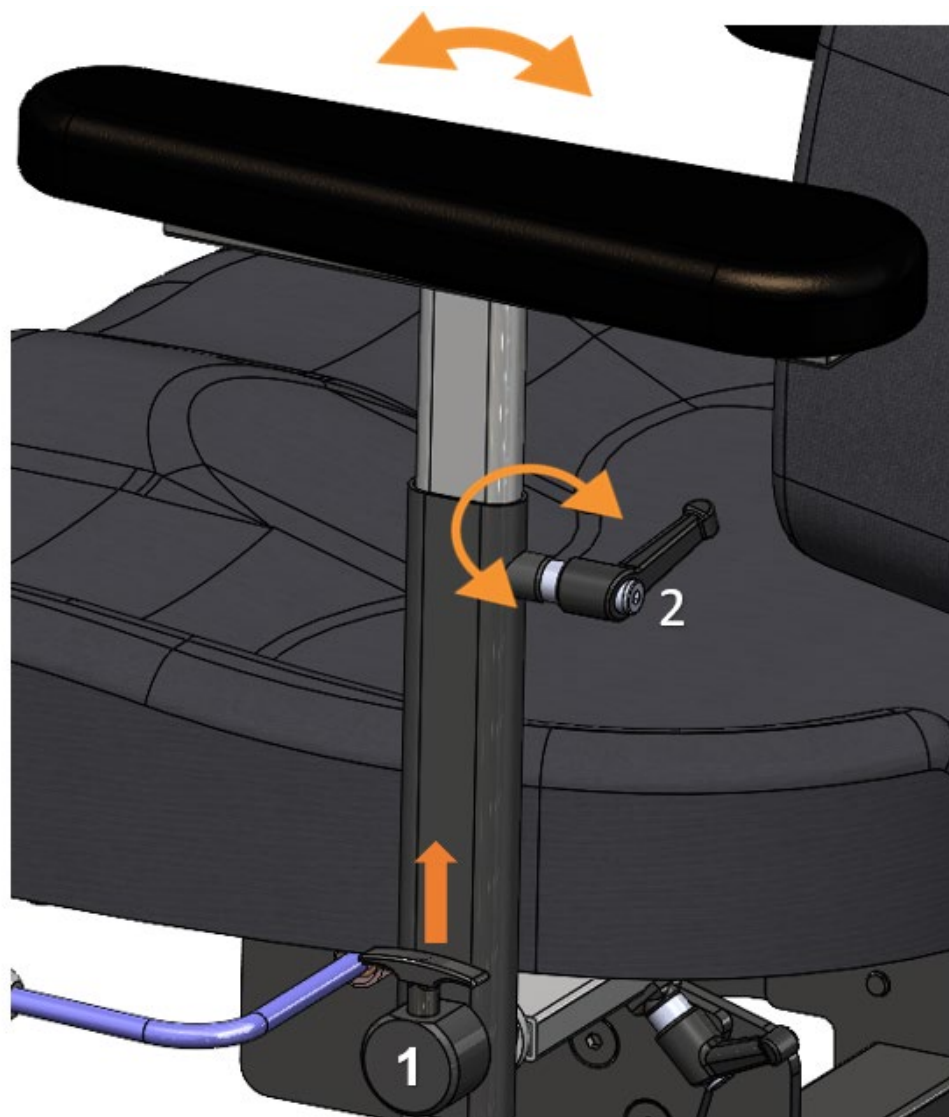
## JUSTERBARE ARMLENER – INNSTILLING

Armlenet kan felles bakover gjennom å dra den fjærende reguleringshendelen 1 oppover og samtidig felle armlenet bakover.

- 1) Høydejustering av armlenet gjøres ved at spaken eller skruen 2 løsnes med en ½ omdreining. Hvis armlenet har en skrue, brukes unbrakonøkkel nr. 5.
- 2) Trekk til spaken eller skruen når ønsket høyde er oppnådd.
- 3) For justering av bredde, se forrige avsnitt.



**Sørg for at ingen kan komme i klem når armlenet felles ned.**



## SETEHØYDE, MANUELL

- 1) Heving eller senking av sittehøyden gjøres gjennom å dra hendelen under armlenet (2) oppover. For å senke presses setet ned av kroppsvekten samtidig som hendelen holdes i oppdratt stilling.
- 2) Når ønsket høyde er oppnådd, slippes hendelen tilbake.



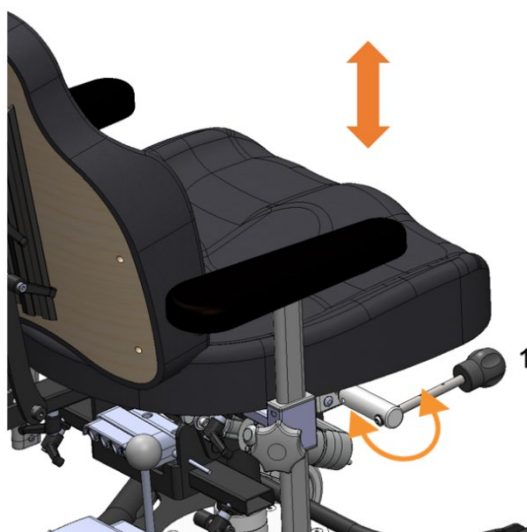
**Vær forsiktig ved senking for å unngå å komme i klem. Ved heving av setet når stolen står under et bord, kan hender og ben klemmes.**



## Sittehøyde kombinert med seterotasjon

Stoler med seterotasjonsfunksjon har spaken for sittehøyde plassert under setet, se (1)

- 1) Vri spaken oppover for å aktivere seteløfteren.
- 2) Slipp spaken når setet er i ønsket høyde.



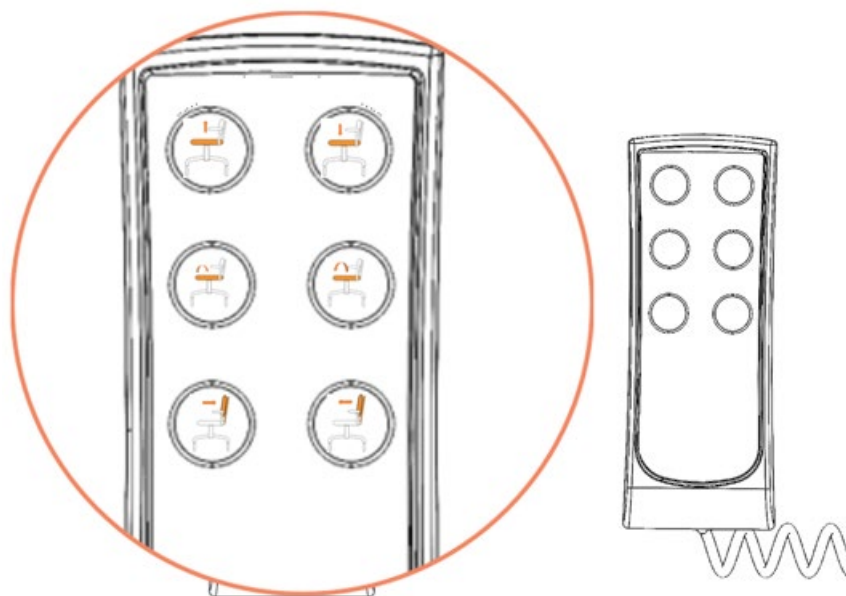
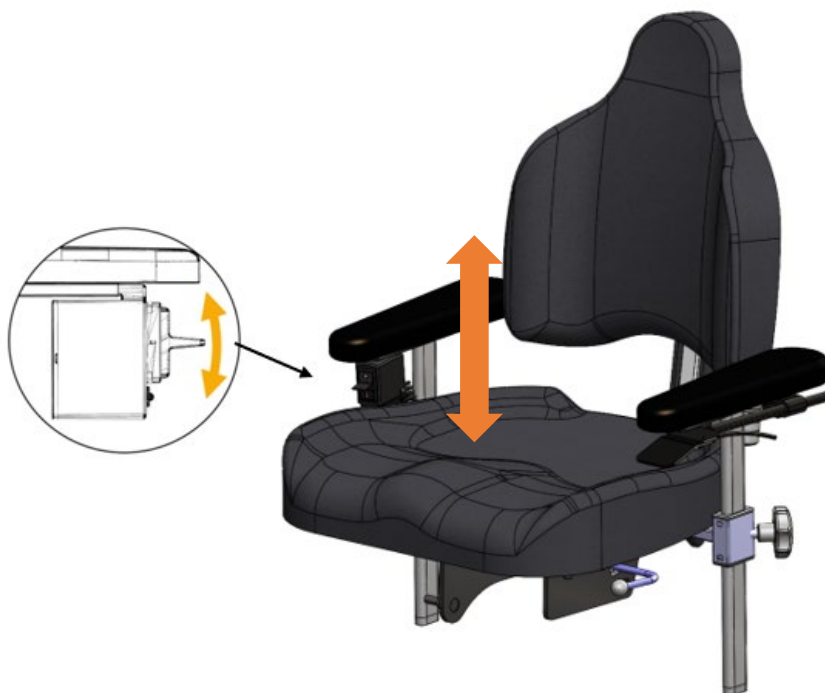
## SETEHØYDE, ELEKTRISK

Setehøyden reguleres elektrisk med vippestrømbryteren under armlenet. Skyv vippebryteren oppover for å heve og trykk den nedover for å senke setet.

Alternativt finnes håndkontroll, med funksjoner som vist på bildet nedenfor, som ekstrautstyr.



**Vær forsiktig ved senking slik at ingen kommer i klem. Ved heving av setet når stolen står under et bord, kan hender og ben klemmes.**



## SETEROTASJON

Rotasjon av setet kan fås som ekstrautstyr. Setet kan roteres 90° i begge retninger. For å rotere stolen, brems stolen og før spaken oppover samtidig som du snur setet. Spaken kan slippes når du har begynt rotasjonsbevegelsen, og vil gå tilbake til utgangspunktet når setet har nådd en 90°-stilling.



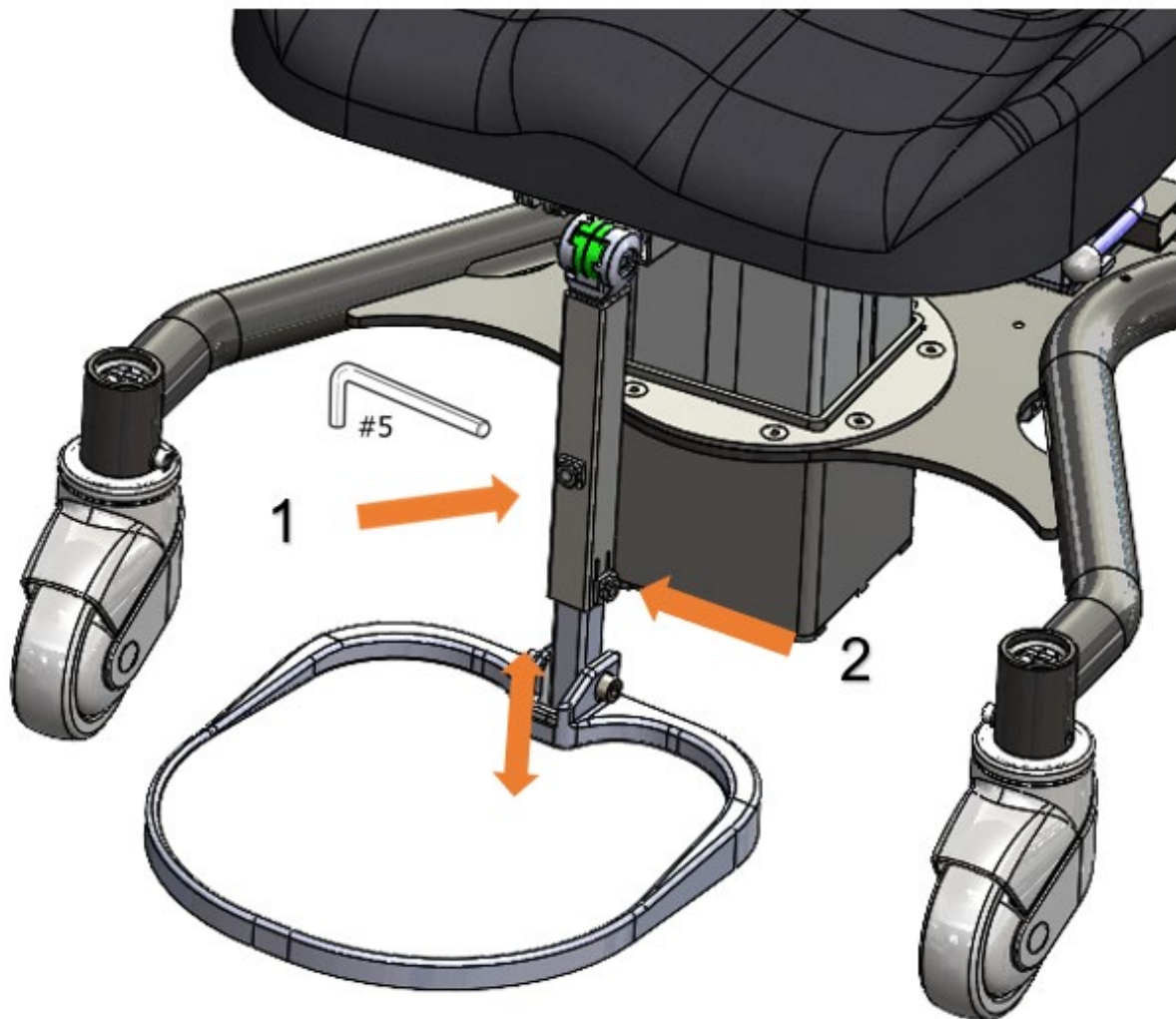


## FOTSTØTTE, HØYDE

- 1) Løsne sikkerhetsskruen **1** noen omdreininger med unbrakonøkkel nr. 5
- 2) Løsne skruen **2** noen omdreininger og juster til ønsket høyde.
- 3) Trekk til skruen **2** og sikkerhetsskruen **1**.



*Stå ikke på fotplaten, stolen vil vippe framover.*



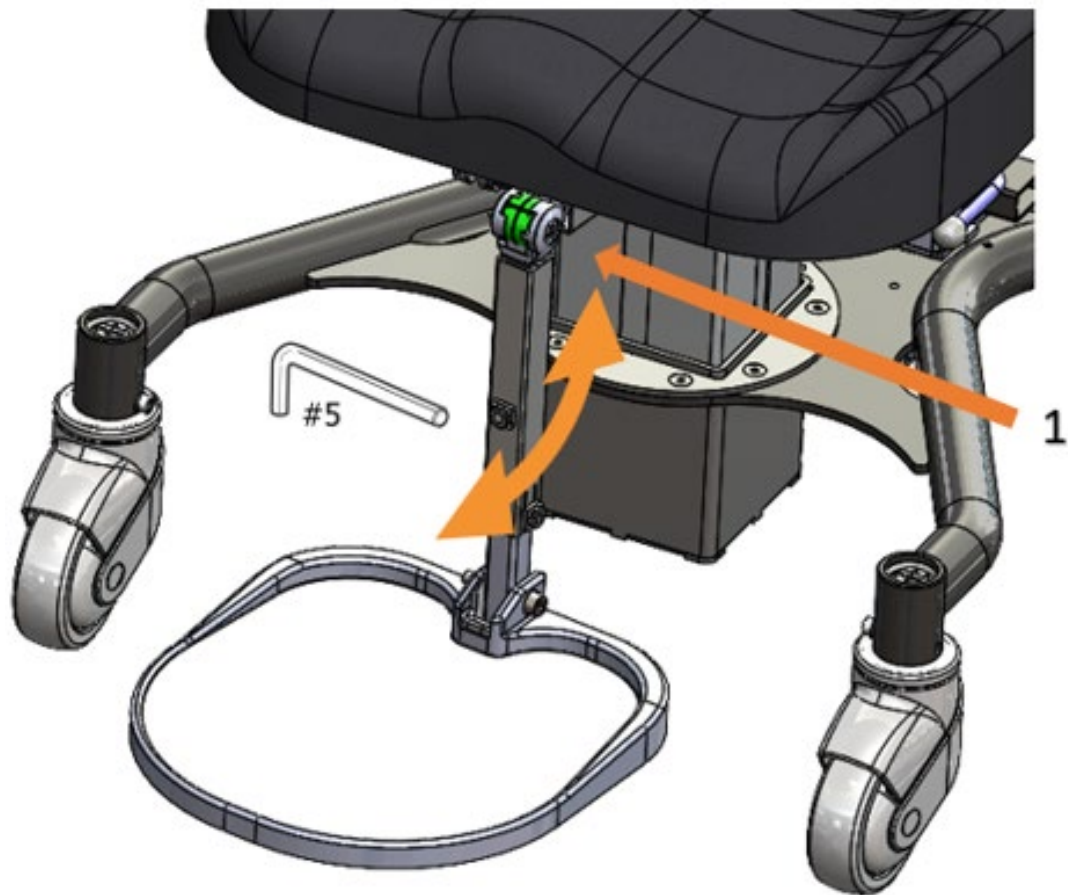


## BENSTØTTE MED HEL FOTPLATE, VINKEL

- 1) Løsne skruen **1** noen omdreininger med unbrakonøkkel nr. 5.
- 2) Still inn ønsket vinkel.
- 3) Trekk til skruen.



*Stå ikke på fotplaten, stolen vil vippe framover*

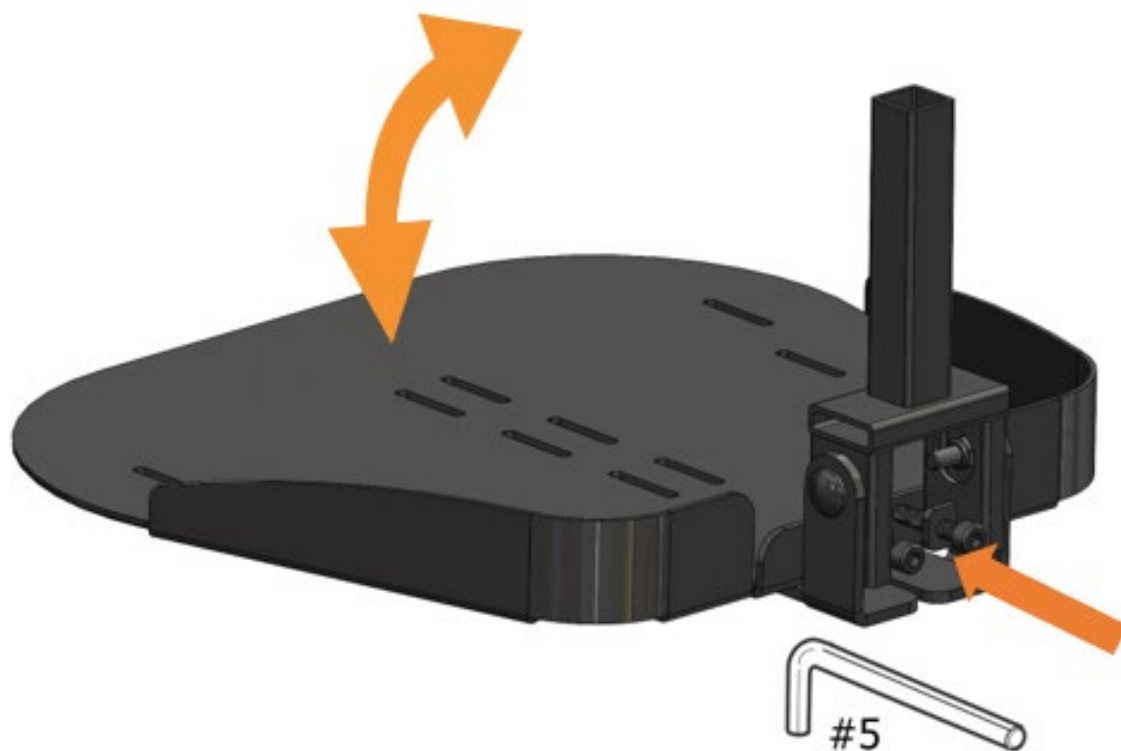


## FOTPLATEVINKEL

Vinkelen på fotplaten kan justeres horisontalt. For å vinkle den nedover, skrus de to skruene mot klokken med unbrakonøkkel nr. 5 til ønsket vinkel er oppnådd, før skruene låses med mutrene. For vinkling oppover, løsne mutrene og skru dem ut i retning mot klokken.



***Stå ikke på fotplaten, stolen vil vippe framover***

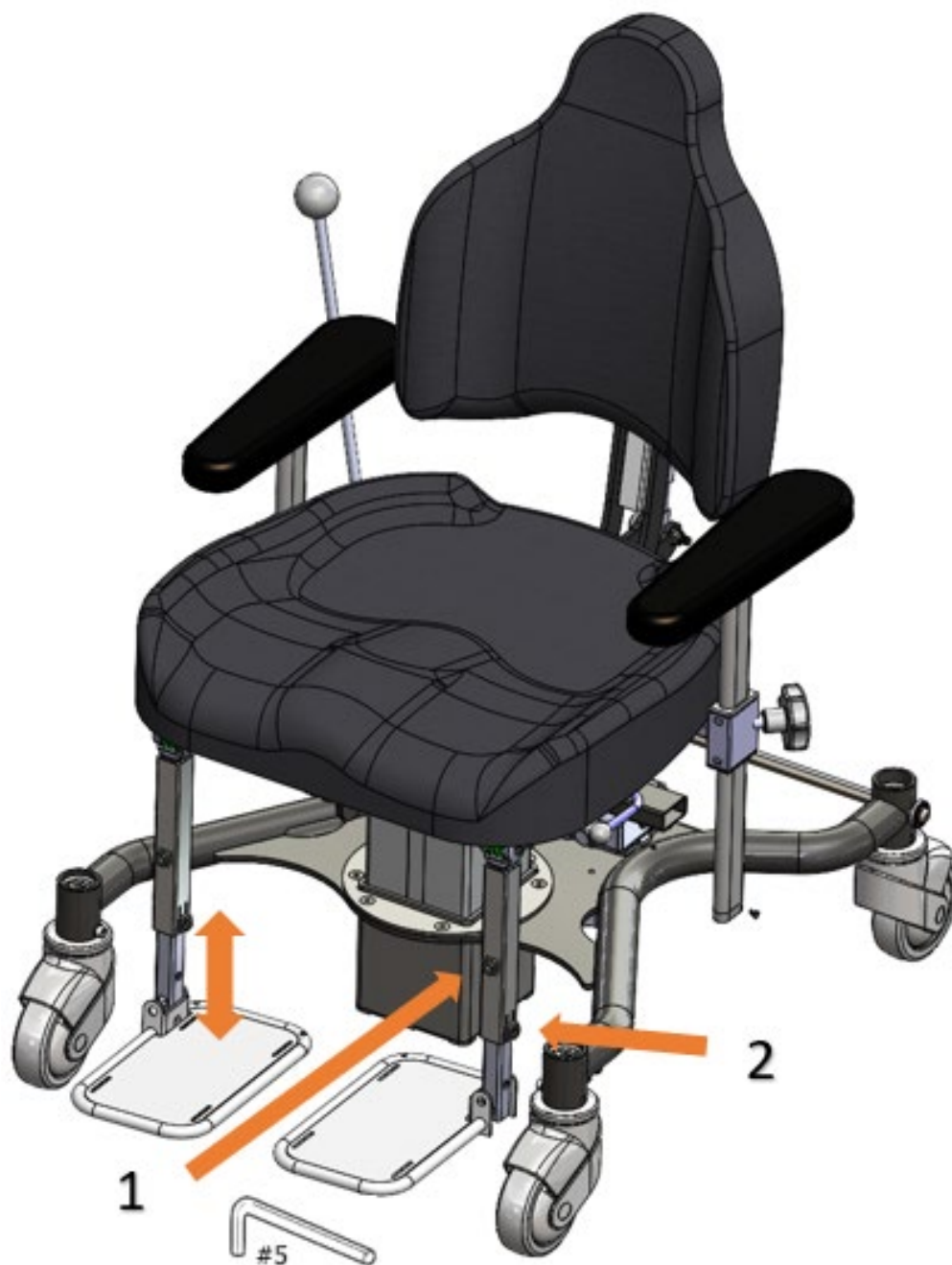


## DELT FOTSTØTTE, HØYDEJUSTERING

- 1) Løsne sikkerhetsskruen **1** og skruen **2** noen omdreininger slik at fotplaten kan heves eller senkes.
- 2) Når ønsket høyde er oppnådd, trekk til skruene **1** og **2**.



**Stå ikke på fotplaten, stolen vil vippe framover**

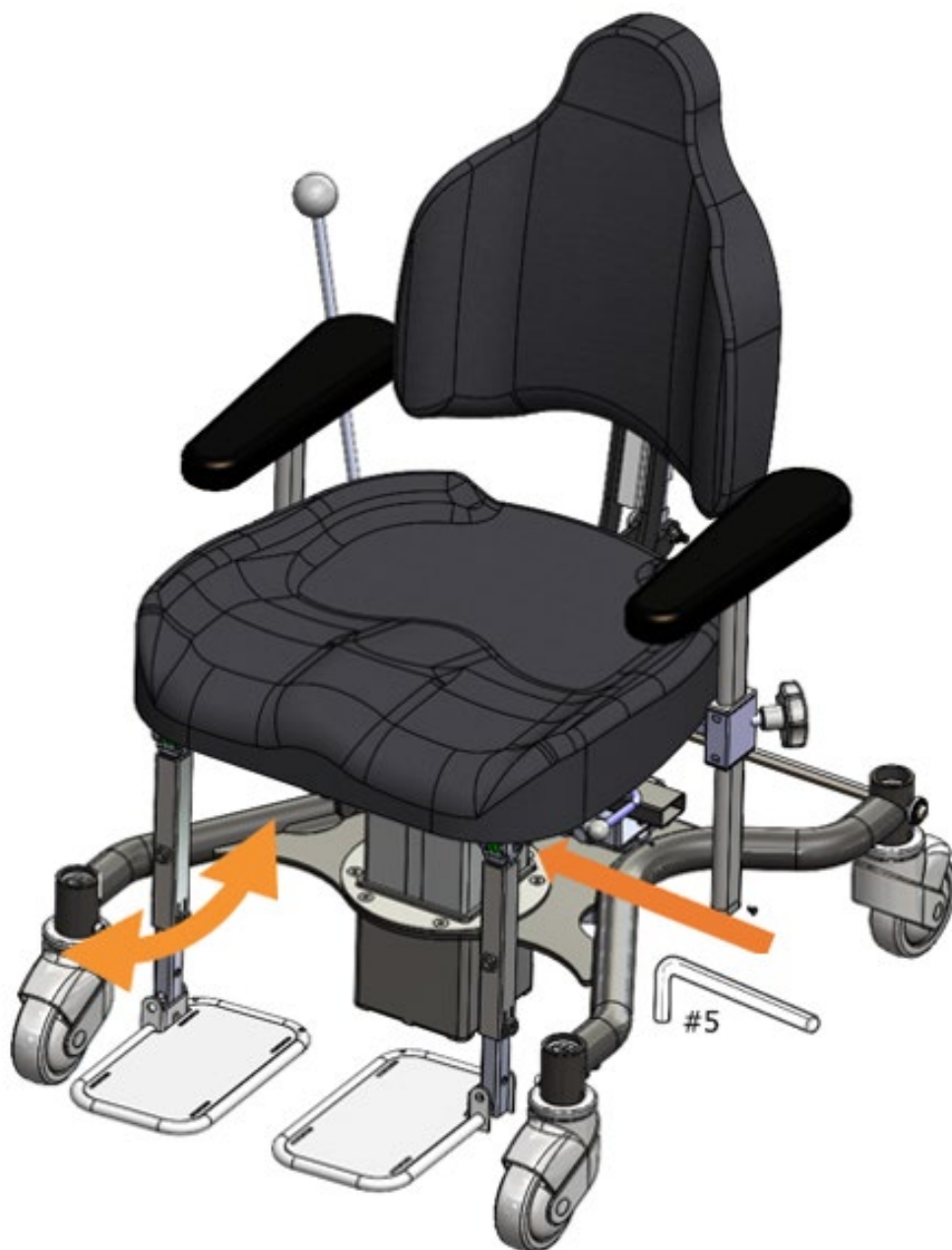


## DELT BENSTØTTE, VINKEL

Vinkelen på benstøttene er justerbar. Løsne skruen noen omdreininger med unbrakonøkkel nr. 5. Juster til ønsket stilling og trekk skruen til.



*Stå ikke på fotplaten, stolen vil vippe framover*

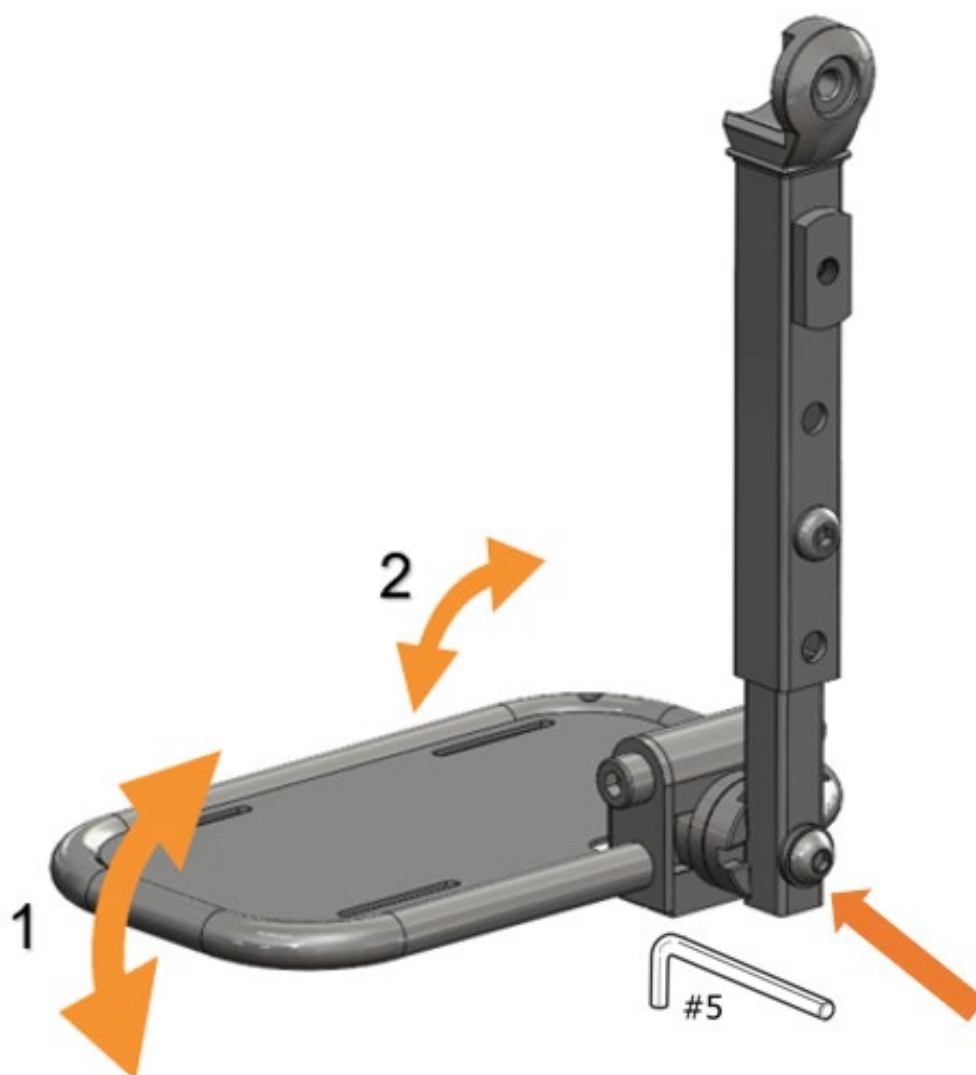


## DELT FOTPLATE, FOTVINKEL

Fotplatens vinkel er justerbar for å finne en behagelig vinkel for foten. Løsne skruen noen omdreininger med unbrakonøkkel nr. 5 og juster vinkelen **1**. Trekk til skruen. Fotplaten kan vippes opp uten verktøy **2** for å gjøre det lettere å sette seg i og reise seg fra stolen.



**Stå ikke på fotplaten, stolen vil vippe framover**



## FOTRING

Fotringen kan vippes bakover og hviler mot understellet når den er felt bakover.



***Vipp fotringen vekk før du reiser deg fra stolen for å unngå fall.***



## BREMS, UNDERSTELSMONTERT

Brems stolen ved å føre bremsespaken forover, og frigjør bremsen ved å føre spaken bakover igjen.



***Brems alltid stolen før du setter deg eller reiser deg fra stolen.***



## GENERELT OM LADING

For å opprettholde batteriets fulle ytelse så lenge som mulig er det viktig at det lades regelmessig. Som oftest holder det å lade 1–2 ganger i uken, om mulig på dagtid når stolen ikke brukes. Avbryt ikke ladingen før den er ferdig. Ladingen er ferdig når lysdioden på batteriet lyser kontinuerlig grønt. Ved langtidslagring bør batteriet lades cirka hver fjerde uke. Under lading, plasser stolen slik at ladekontakten enkelt kan settes inn og tas ut.



***Ikke la ladingen stå på i lange perioder uten avbrudd. La heller ikke laderen stå koblet til veggkontakten etter avsluttet lading.***



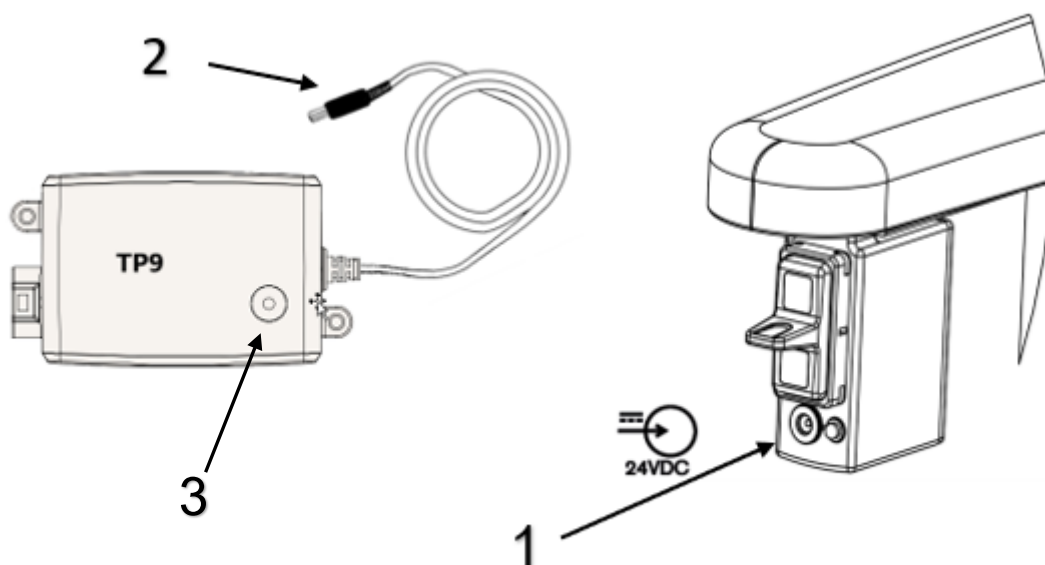
***Regelmessig lading av batteriet er spesielt viktig for stoler med elektriske funksjoner, for å sikre at man kan låse den elektriske bremsen og regulere setestillingen for å kunne reise seg fra og sette seg i stolen på en trygg måte.***

## LADER

### TP9

Batteriet må lades når det avgir et lydsignal og lysdioden på batteriet blinker grønt. Hvis lysdioden blinker oransje, haster det med å lade før stolens funksjoner stenges ned for å beskytte batteriet.

- 1) Koble ladekontakten **2** til ladeuttaket **1** på vippereguleringsboksen.
- 2) Koble laderens strømkontakt til et veggstøpsel på 220 V. Laderens lysdiode **3** lyser grønt.
- 3) Ladingen er ferdig når den grønne lysdioden på batteriet lyser kontinuerlig grønt.
- 4) Ta først laderen ut av veggstøpselet, og deretter ladekontakten ut av stolen.





## BATTERIPLASSERING

Batteriets **av-/på**-knapper og **lysdioden** befinner seg på oversiden av batteriboksen, se bilde.



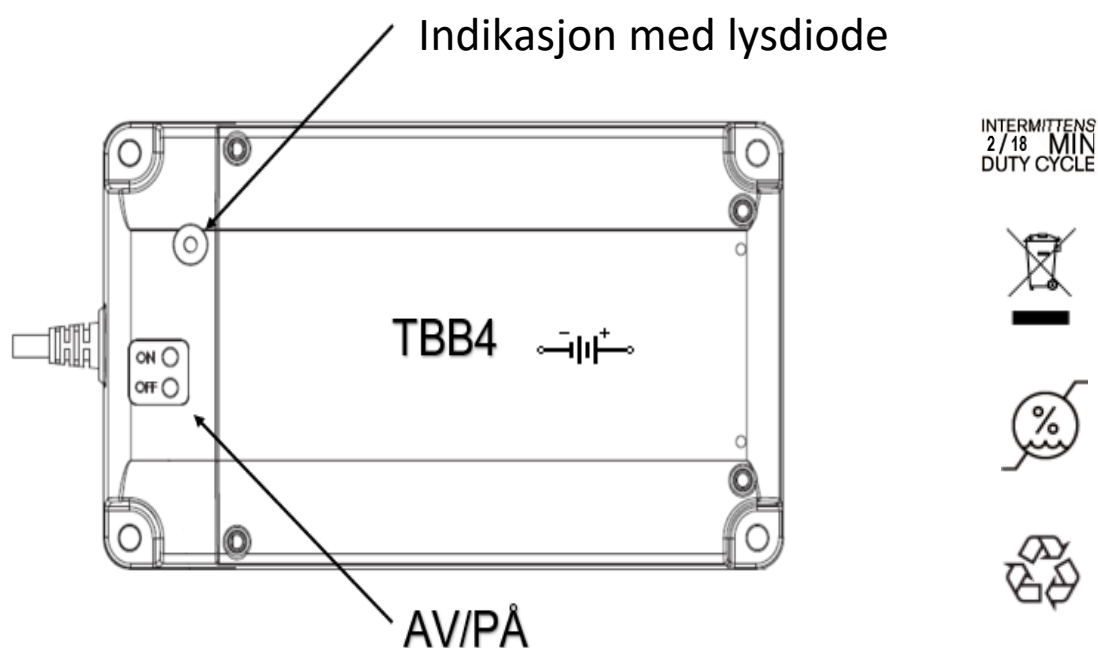
## BATTERIFUNKSJON

Når laderen ikke er tilkoblet

Knapp	Funksjon	Aktivitet
On (På)	Trykk i mer enn 1 sekund	Batteri aktivt
Off (Av)	Trykk i mer enn 3 sekund	Batteri deaktivert

Status	Kapasitet	Lysdiode
Ladet	> 80 %	Grønn Lyser kontinuerlig
Lader	< 80 %	Grønn Rask blinking 1/1 sekund
Behov for lading	> 25 %	Grønn Lang blinking 0,5/4 sekund
Lav kapasitet	< 25 %	Oransje Lang blinking 0,5/4 sekund
Beskyttelsesmodus	< 20 %	- Av
Feilvarsel	-	Oransje Lyser kontinuerlig

For å deaktivere de elektriske funksjonene, trykk på knappen OFF (AV) på batteriet. For å senere starte funksjonene igjen, koble ladekontakten til stolen og vent til du hører et lydsignal. For mer informasjon, se side 32.



Se teknisk informasjon

## BATTERIBYTT

Ved bytting av batteri erstattes hele batteriboksen. Se monteringsanvisning for batteribytte for hvordan dette gjøres.



**Reparasjoner og andre inngrep på batteriet kan bare utføres etter godkjenning av Eurovema. Batteriboksen skal ikke åpnes. Kun batterier godkjent av Eurovema kan brukes i produktet.**

## TEKNISK INFORMASJON, SIGMA

Klasse	Arbeidsstol ISO 18093
Vekt, elektrisk	42 kg
Vekt, manuell	34 kg
SWL-vekt, totalvekt maks. brukervekt + stol	175 kg
Maksimal brukervekt	160 kg
Batteri, elektrisk utgave	TBB4 24 V 2 Ah innebygd overvåkning for mer informasjon. Se Data TBB4

Sittehøyde EL med enkelthjul	Uten rotasjon	Med rotasjon
Sittehøyde EL 100 mm klaring 50 mm	383–483 mm	393–493 mm
Sittehøyde EL 100 mm klaring 70 mm	403–503 mm	413–513 mm
Sittehøyde EL 180 mm klaring 50 mm	463–643 mm	473–643 mm
Sittehøyde EL 180 mm klaring 70 mm	483–663 mm	493–673 mm
Sittehøyde EL 250 mm klaring 50 mm	533–783 mm	543–783 mm
Sittehøyde EL 250 mm klaring 70 mm	553–803 mm	563–813 mm

Sittehøyde EL med dobbelthjul	Uten rotasjon	Med rotasjon
Sittehøyde EL 100 mm klaring 50 mm	363–463 mm	373–473 mm
Sittehøyde EL 100 mm klaring 70 mm	383–483 mm	384–493 mm
Sittehøyde EL 180 mm klaring 50 mm	443–623 mm	453–633 mm
Sittehøyde EL 180 mm klaring 70 mm	463–643 mm	473–653 mm
Sittehøyde EL 250 mm klaring 50 mm	513–763 mm	523–773 mm
Sittehøyde EL 250 mm klaring 70 mm	533–783 mm	543–793 mm

Sittehøyde gassdrevet, uavhengig av hjul	Uten rotasjon	Med rotasjon
Sittehøyde gassdrevet 95 mm klaring 30 mm	311,5–406,5 mm	321,5–407,5 mm
Sittehøyde gassdrevet 155 mm klaring 30 mm	408,5–563,5 mm	418,5–573,5 mm
Sittehøyde gassdrevet 200 mm klaring 30 mm	468,5–668,5 mm	478,5–678,5 mm

Setetilt	Forover	Bakover
Setetilt EL, sveiv, strekkfisk og gass	–14°	+12°

Ryggvinkel	Forover	Bakover
Setetilt EL, manuell og gassdrevet	–23°	+7°

## MILJØFORHOLD

Forhold	Temperatur	Luftfuktighet	Luftrykk
Vanlig bruk	5–40 °C	10–93 % RH	50–106 kPa
Oppbevaring og transport	–5–40 °C	10–93 % RH	50–106 kPa

## TEKNISK INFORMASJON UNDERSTELL

Data	Fakta
Bredde understell med enkelthjul	582mm
Bredde understell med dobbelthjul	603mm
Lengde understell med enkelthjul	592mm
Bredde understell med dobbelthjul	603mm
Vekt understell	9,9 kg
Brems, manuell	Understellsmontert bremsespak
Brems, elektrisk	Timotion TL16 500 N slag 50 mm
Hjuldiameter	100mm

## TEKNISK INFORMASJON OM ELEKTRONIKK

Data	Fakta
Inngangsspenning	30 V DC Maks. 6 A
Utgangsspenning	30V DC 6 A
Arbeidssyklus	10 % maks 2 min på / 18 min av
Spennning	24 V DC
EMC	Class 2
Kapslingsgrad	IP66
Elektrisk beskyttelsesklasse	Klasse 2
Batteri TBB4	24 V 2 Ah AGM



*Stoler med elektriske komponenter kan forstyrres av radiobølger, for eksempel mobiltelefoner.*



*Stoler med elektriske komponenter klassifiseres som Applied Part Type B, beskyttelsesklasse II med innebygd strømkilde.*

## TEKNISK INFORMASJON – SETE, RYGG OG ARMLENER

Data	Fakta
Sete (bredde×dybde)	40×40, 40×46, 45×46, 45×50, 50×46, 50×50 cm
Sittebredde (mellom armlenene)	38–56 cm
Sittedybde	40–59 cm
Ryggstøtte SitRite (høyde×bredde)	29×32, 36×40, 42×45, 47×47 cm
Ryggstøtte SitRite LS	17×37, 24×43, 28×45, 33×47 cm
Ryggstøtte Forma	37×23, 37×46, 37×48 cm
Ryggstøtte Classic	35×30, 35×44, 40×30, 40×44 cm
Ryggvinkling	30°
Armlene, justerbar høyde (følger tilten)	0–26 cm
Armlene, justerbar høyde (følger ikke tilten)	<sup>a</sup> 0–26 cm (Teoretisk –15,5–26 cm)
Armleneplater	25×8×3, 30×8×3, 40×8×3, 25×8×5, 30×8×5, 40×8×5 cm
Sete, coxit (bredde×dybde)	45×45, 50×50 cm
Seterotasjon	180° låsbar i fem stillinger
Møbeltrekk	Svart Atlantic

a) Nødvendig med lang armlenestang.

## TILBEHØRSLISTE

Følgende tilbehør kan byttes ut for å endre produktets funksjonalitet:

1. Styringsvippebryter – finnes som håndkontroll, kablet og trådløs.
2. Hjul – finnes med enkle og doble hjul.
3. Brems – finnes som manuell brems, men også elektronisk brems.
4. Hevesøyle – finnes i 3 ulike høyder.

Kontakt Eurovema for en fullstendig liste over deler som kan repareres /skiftes ut. Kun for autorisert personell.

## DESTRUKSJON

Produkter som tas ut av bruk permanent, skal demonteres og kildesorteres. Instruksjoner for montering og demontering finnes på hjemmesiden under avsnittet Monteringsanvisninger. Sprengskisser er også tilgjengelige under avsnittet Sprengskisser på hjemmesiden [www.eurovema.se](http://www.eurovema.se) Privatpersoner må kontakte Eurovema for mer detaljert informasjon. Eurovema vil da ta på seg ansvaret for destruksjonen.

Demonterte komponenter sorteres i henhold til **tabellen nedenfor**.



**Demontering av produktene er ikke risikofritt. Ved feil håndtering er det risiko for klemskader og brannskader. Demontering skal utføres av en autorisert tekniker.**

Metall	Elektronikk	Brennbart
Understell	Styringselektronikk	Seter
Setekryss	Koblingsbokser	Ryggstøtte
Ryggmekanisme	Vipperegulering	Armleneputer
Armlenestenger	Batteriboks (batterier må adskilles)	Nakkestøtteputer
Benstøtte	Elektrisk aktuator	Overtrekk
Festedetaljer på tilbehør	Elektrisk hevesøyle	Bolstøtteputer
Gassdrevet seteløfter	Kabler	Andre polstrede detaljer
Fotring		

### Batterier

**Kasserte blybatterier skal leveres til miljøstasjon.**

