

KRABAT JOCKEY PRO

BRUKSANVISNING

NORSK



 **krabat**[™]

CE

HEPRO

Forord

Krabat er vår egen merkevare for hjelpemidler for barn og unge.

Historien til Krabat startet i 2003 da Tom Arne Solhaug ble far til Kasper som ble født med cerebral parese. Gjennom flere år økte frustrasjonen over tilgjengelige hjelpemidler, og ikke minst ønsket om hjelpemidler som ikke eksisterte. I 2006 ble Krabat startet av Tom Arne og Fredrik Brodtkorb for å lage hjelpemidler de mente manglet.

Gjennom årene har produktporteføljen blitt utvidet, og i dag tilbyr vi et bredt spekter av egenutviklede tekniske hjelpemidler av høy kvalitet for barn og unge. Våre produkter er nyskapende, funksjonelle og estetisk tiltalende. De er utviklet i samarbeid med barn, foreldre og fagpersonell. I vårt team har vi egne fysioterapeuter, ergoterapeuter, industridesignere og teknikere. Vi inngår aldri kompromisser på bekostning av funksjon, estetikk eller kvalitet.

I 2018 ble Krabat kjøpt opp av Addlife og fusjonert med Hepro som har lang erfaring i utvikling av tekniske hjelpemidler for eldre og velferdsteknologi.

Denne bruksanvisningen er skrevet for at du skal bli kjent med ditt nye Krabat-produkt og gjelder for følgende modeller:

- Krabat Jockey Pro, manuelt løft
- Krabat Jockey Pro, elektrisk løft

Bruksanvisningen inneholder nyttige tips om bruk og innstilling av produktet, advarsler knyttet til bruk av produktet, samt informasjon om renhold og vedlikeholdsrutiner for å sikre at du får størst mulig utbytte av produktet.

VIKTIG!
















Les bruksanvisningen nøye før produktet tas i bruk

Innhold

Forord	3
Innhold	4
Symbolforklaring	6
Tekniske spesifikasjoner	7
1. Bruksområder	8
2. Hoveddeler	9
3. Bruk	11
3.1 Bruksspesifikasjon	12
3.2 Individuelle fotplater	14
3.3 Hel fotplate	14
3.4 Vinkel på sitteenheten	15
3.5 Vinkel og høyde på ryggstøtten	15
3.6 Justering av sidestøttene	16
3.7 Justering av høyden	16
3.8 Justering av pushbaren.....	17
3.9 Bremseser / Parkeringsbrems.....	17
3.10 Batteri og batterilader.....	18
4. Tilbehør	19
4.1 Liste over tilbehør	19

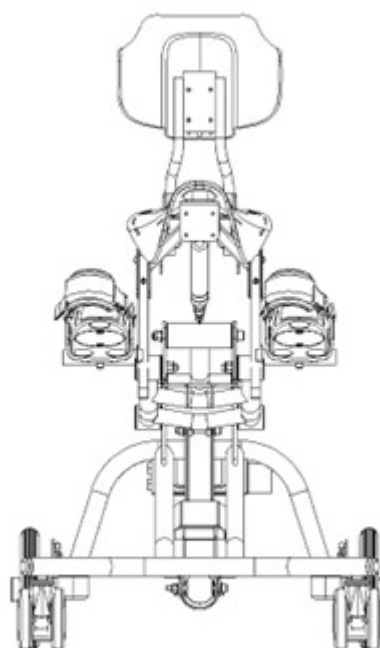
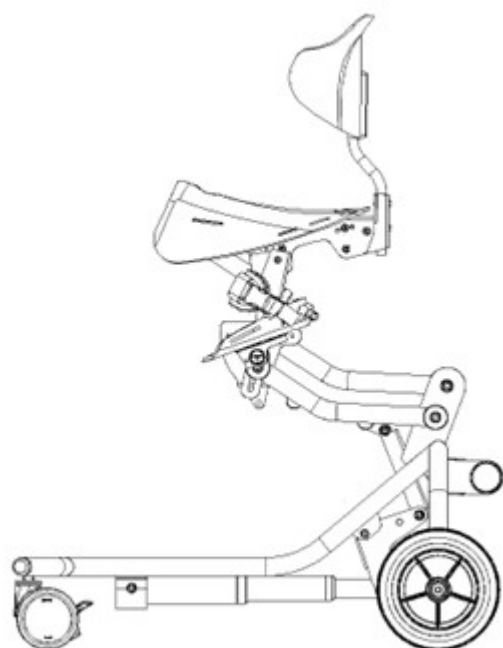
5. Vedlikehold	20
6. Individuell justering og tilpasninger	20
7. Feilsøking	21
8. Advarsler og definisjoner	22
8.1 Generelle advarsler	22
8.2 Sikkerhet	23
8.3 Produkter som inneholder batteri	24
9. Transport og lagring	26
10. Miljømessige påvirkninger ved bruk	26
11. Garanti	28
12. Revisjoner av denne bruksanvisning	30

Symbolforklaring

	Produsent	Angir produsenten av medisinsk utstyr.
	Produksjonsdato	Indikerer datoen da den medisinske anordningen ble produsert.
	Serienummer	Indikerer produsentens serienummer, slik at en spesifikk medisinsk anordning kan identifiseres.
	Medisinsk enhet	Indikerer at artikkelen er en medisinsk anordning.
	Se bruksanvisning	Advarsel: Les alle advarsler og sikkerhetsregler i bruksanvisning.
	Generelt fareskilt	
	Generelt fareskilt	Indikerer behovet for at brukeren konsulterer bruksanvisningen for viktig sikkerhetsrelatert informasjon f.eks. advarsler og forholdsregler som av ulike årsaker ikke kan presenteres på selve den medisinske anordningen.
	Medisinsk elektrisk utstyr - Pasientnær del av type BF	I identifiserer en pasientnær del av type BF i samsvar med IEC 60601-1.
IPN ₁ N ₂	Grad av beskyttelse mot inntrengning	Det første tallet indikerer nivået av beskyttelse som kabinettet gir mot inntrengning av faste fremmedlegemer. Det andre tallet indikerer nivået av beskyttelse for utstyret i kabinettet mot inntrengning av væsker.
	Kun til innendørs bruk	Identifiserer at utstyret er designet primært for innendørs bruk.
	Risikoklasse 2	Identifiserer at deler av utstyret møter sikkerhetskravene klassifisert for klasse 2 elektrisk utstyr.
	CE merke	Indikerer europeisk teknisk samsvar.
	Resirkuler: Elektronisk utstyr	Separat innsamling for elektrisk og elektronisk utstyr.
	Sertifiseringsmerke	Sertifiseringsmerke som betyr at produktet er sertifisert for å oppfylle kravene i amerikanske og kanadiske elektriske sikkerhetsstandarder.
	Unngå å sitte på flaten	Ikke sitt direkte på flaten dette merket er festet på.
	Unngå å stå på flaten	Ikke stå direkte på flaten dette merket er festet på.

Tekniske spesifikasjoner

Beskrivelse	Størrelse 0 / S0	Størrelse 1 / S1	Størrelse 2 / S2	Størrelse 3 / S3
Setedybde	32 cm	28 cm	34 cm	36 cm
Setebredde	23 cm	25 cm	32 cm	34 cm
Ryggvinkel	Fiksert 90 °			
Setetilt	-5 ° til + 15 °			
Avstand sete til fotvanger	20 - 32 cm	20 - 32 cm	20 - 38 cm	20 - 38 cm
Setehøyde	35 - 74 cm	35 - 74 cm	45 - 65 cm	45 - 65 cm
Total lengde ved bruk	98 cm			
Total høyde ved bruk	125 cm	125 cm	114 cm	114 cm
Total bredde ved bruk	62 cm			
Ryggbredde	20 cm	25 cm	32 cm	32 cm
Rygghøyde	25 - 30 cm	35 - 40 cm	39 - 44 cm	39 - 44 cm
Vekt manuell / elektrisk	29 kg / 31 kg	29 kg / 31 kg	29 kg / 31 kg	29 kg / 31 kg
Brukers aldersgruppe	Ca 9 måneder - 2 år	Ca 2 - 7 år	Ca 7 - 12 år	Ca 12 - 16 år
Maximum brukervekt	70 kg			



1. Bruksområder

Denne bruksanvisningen gir en oversikt over Krabat Jockey Pro med både elektrisk og manuell heving av sitteenheten. Krabat Jockey Pro kommer i fire forskjellige størrelser – to understell og fire størrelser på sitteenhetene. Mange konfigurasjoner er mulig med forskjellig tilbehør.

Krabat Jockey Pro er en aktivitetsstol beregnet for barn mellom 9 måneder – 16 år (4 størrelser). Stolen er høydejusterbar og kan justeres fra gulvnivå til høyden på en kjøkkenbenk. Sittestillingen kan tilpasses det enkelte barn. Alle vinkler og posisjoner kan stilles inn uendelig. En ergoterapeut eller en fysioterapeut bør bestemme bruken av denne stolen.

Den utmerkede sittestillingen som Krabat Jockey Pro gir, skyldes både salsetet, som fremmer en nøytral posisjon i bekkenet og abduksjon i hoftene, og fotstøttene som støtter føttene i en optimal posisjon.

Stolen fremmer god stabilitet i underkroppen og gir ryggspylen naturlige kurver. Dette gir et godt grunnlag for balanse og aktivitet i bekkenet og overkroppen. Salsetet forbedrer en aktiv sittestilling i stedet for en nedsunken og passiv stilling. Den oppreiste og aktive stillingen vil også være til fordel for tale, svelging og respirasjon.

For å sikre en optimal sittestilling er det viktig å prøve ut og justere stolen før bruk. Ikke bruk stolen med mindre en individuell utprøving er utført. La heller ikke andre barn bruke stolen uten en individuell utprøving over en periode.

Etter hvert som barn vokser endrer de bevegelses- og sittemønster med jevne mellomrom. Det er sannsynlig at barnet trenger en annen størrelse på sitteenheten eller andre justeringer. Kontakt din lokale fysioterapeut eller ergoterapeut dersom produktet ikke er optimalt eller hvis det er behov for justeringer.

Merk: Størrelse 0 og størrelse 1 er ikke tilgjengelig i alle markeder!

- Maksimum brukervekt Krabat Jockey Pro, manuelt løft: 70 kg!
- Maksimum brukervekt Krabat Jockey Pro, elektrisk løft: 70 kg!

2. Hoveddeler



Fig. 01

Krabat Jockey Pro med manuelt løft

Krabat Jockey Pro med manuelt løft har følgende hoveddeler:

- 01** Salsete med justerbar vinkel på sitteenheten
- 02** Justerbar ryggstøtte
- 03** Justerbare individuelle fotplater eller hel fotplate
- 04** Understell
- 05** Hjul med individuelle bremses

- 06** Kjørehåndtak
- 07** Fotpumpe
- 08** Fotpedal
- 09** Parkeringsbrems



Fig. 02

Krabat Jockey Pro med elektrisk løft

Krabat Jockey Pro med elektrisk løft har følgende hoveddeler:

- | | |
|--|---------------------------|
| 01 Salsete med justerbar vinkel på sitteenheten | 06 Kjørehåndtak |
| 02 Justerbar ryggstøtte | 07 Batteri |
| 03 Justerbare individuelle fotplater eller hel fotplate | 08 Lader |
| 04 Understell m/kontrollboks | 09 Strømledning |
| 05 Hjul med individuelle brems | 10 Parkeringsbrems |

3. Bruk

For å oppnå optimal sittestilling må setevinklene, ryggstøtten og fotstøtten justeres. Dette bør gjøres av terapeut som har fått opplæring fra Hepro AS, eller en representant for avd. Krabat.

Alle vinkler kan justeres. De individuelle fotstøttene kan justeres ved å løsne skruene inne i hver fotstøtte. Sitteenheten kan justeres ved hjelp av håndtaket under setet. Vinkelen på ryggstøtten er fast, men kan justeres manuelt i tre forskjellige posisjoner i samråd med terapeuter.

Bruken av stolen bør diskuteres med din terapeut eller noen som kjenner barnet godt. Det er viktig å fastslå i hvilke situasjoner barnet skal bruke stolen, hvor lenge de skal bruke den av gangen, og når en bør øke tidsbruken av stolen. Dette må evalueres kontinuerlig etter hvert som barnet blir kjent med stolen.

Produktet

Krabat Jockey er en stol med elektrisk løft/heving av setet. Løfte-/senkebevegelsen utføres av en elektrisk aktuator som betjenes av en håndholdt fjernkontroll. Strømmen leveres av et 24V batteri som settes inn i hovedkontrollenheten. Det sylindriske batteriet er festet på plass med magneter. De samme magnetene fikserer også batteriet i riktig posisjon relatert til batteriterminalene. Dette batteriet er unikt i form og

størrelse og kan ikke byttes ut med andre batterier på markedet. Krabat Jockey leveres med en separat batterilader som kan kobles til 230V/50 Hz eller 110V/60 Hz strømforsyning.

Bruk

Løftet/hevingen av setet er ikke ment å betjenes av pasienten/brukeren; hevingen skal alltid betjenes av en assistent. Denne assistenten trenger ingen spesiell opplæring for å bruke produktet og kan være en terapeut, en lærer eller en forelder. Når pasienten sitter, og under normale omstendigheter, kan pasienten ikke komme i kontakt med produktets bevegelige deler.

Benyttede deler

Pasienten vil interagere med setet, setetrekket, ryggstøtten, ryggpute, hoftebeltet og fotstøtten, og hvis spesifisert – et bord, et støttehåndtak og en hodestøtte. Alle de nevnte delene (benyttede delene) vil bevege seg opp og ned med pasienten og alle justeringer som gjøres av terapeuten vil forbli intakte når stolen løftes/senkes.

3.1 BRUKSSPESIFIKASJON

Tiltenkt bruk

Stolens tiltenkte bruk er å plassere pasienten i en abduert sittestilling. Denne posisjonen vil sette pasientens bekken i en nøytral stilling og en abduksjon i hoftene, som igjen hjelper fordøyelsen, luftveiene og den vaskulære sirkulasjonen.

Stolen er kun beregnet for innendørs bruk og brukes primært i private hjem, hjemmesykepleie, skoler og barnehager. Stolen er IKKE ment for bruk utendørs eller på sykehus eller spesielle miljøer.

Tiltenkt bruker

Tiltenkt bruker (pasient) er et barn/ungdom i alderen ca. 9 måneder til 16/17 år, med en maksimal vekt på 70 kg. Den tiltenkte brukeren har en form for fysisk eller psykisk funksjonshemming og vil trenge en assistent for å betjene stolen, både flytte stolen rundt og betjene den hev-/senk-mekanismen.

Pasienten/den tiltenkte brukeren vil normalt sitte i stolen i opptil to timer om gangen og kan gjøre det flere ganger om dagen.

PASIENTEN/ TILTENKT BRUKER vil bli eksponert for de forskjellige delene av stolen i følgende tidsintervaller:

- Benyttede deler: Maks. 2 timer
- Tilgjengelige deler: Maks 1 minutt

ASSISTENT/BRUKER vil bli eksponert for de forskjellige delene av stolen i følgende tidsintervaller:

- benyttede deler: Maks. 1 minutt
- Tilgjengelige deler: Maks 2 minutter

Merk: I noen tilfeller kan den TILTENKTE BRUKER være i stand til å komme seg bak stolen, den TILTENKTE BRUKER vil i disse tilfellene bli definert som ASSISTENT/BRUKER.

Tilleggskrav

Stolen trenger ikke regelmessig vedlikehold eller smøring ved normalt bruk i forventet levetid. Produktet har kun én hovedfunksjon, løft- og senking av sittedelen, og denne funksjonen vil ikke bli påvirket i et normalt innemiljø, det vil si støv, lo, kjæledyr, fukt eller lignende.

Merk: En pasient bør ikke plasseres i stolen under følgende omstendigheter:

- Polstringen er fuktig/våt
- Stolen har vært utsatt for direkte sollys

Sørg for at polstringen er tørr før barnet setter seg i stolen.

Hvis stolen har vært utsatt for direkte sollys, plasser stolen vekk fra solen en stund og sørg for at overflatetemperaturen på de benyttede delene er akseptabelt lav før du setter barnet i stolen

Alle metall- og plastdeler kan rengjøres/desinfiseres med mildt såpevann. Sete og rygg er dekket med trekk og kan rengjøres med enten en klut og såpevann eller maskinvaskes på 40° C. Ved behov kan stolen/trekket rengjøres daglig. Hvis møbeltrekket viser tegn til omfattende slitasje, kan det skiftes når som helst.

Bruk - spesifikasjonssammendrag

- Tiltent bruk er å sette pasienten i en abduert sittestilling. Pasienten kan få støtte av div. støtteutstyr og kan festes med en sele.
- Tiltent pasient er et barn med en form for fysisk eller psykisk funksjonshemming. Tiltent bruker er en assistent – en forelder, assistent, lærer eller terapeut som skal betjene alle stolens funksjoner. Denne personen trenger ingen opplæring, men personen bør lese brukerhåndboken før personen bruker produktet.
- Tiltente bruksmiljøer er innendørs i hjem, hjemmesykepleie, skoler eller barnehager (ikke-sterilt miljø. Ikke beregnet for bruk på sykehus og spesielle miljøer.
- Pasientgruppen består av barn i alderen ca. 9 måneder – 16/17 år, vekt maks. 70 kg.
- Produktet skal betjenes av en voksen. Pasienten må plasseres på setet på en sikker måte og sikres med nødvendig sele.
- Betjeningsprinsippene er enkle. El-utgaven inneholder en intuitiv og selvforklarende håndkontroll med to trykknapper – en for å heve setet og en for å senke setet. Denne håndkontrollen er koblet til en kontrollenhet som inneholder et utskiftbart og oppladbart batteri.

3.2 INDIVIDUELLE FOTPLATER

Plasser føttene på fotplatene og stram stroppene. Barn som bruker fotortoser bør bruke disse sammen med skoene mens de sitter i Krabat Jockey Pro. Høyden på fotplatene justeres ved å løsne justeringsskruen og skyve fotplatene opp

eller ned langs sporet. Vinklene på fotstøttene (opp/ned, medial/lateral) justeres ved å løsne skruene inne i fotplatene. Det er også mulig å feste ankelmansjetter på fotplatene. Disse må justeres for å sikre at barnet har riktig stilling i ankelledd.

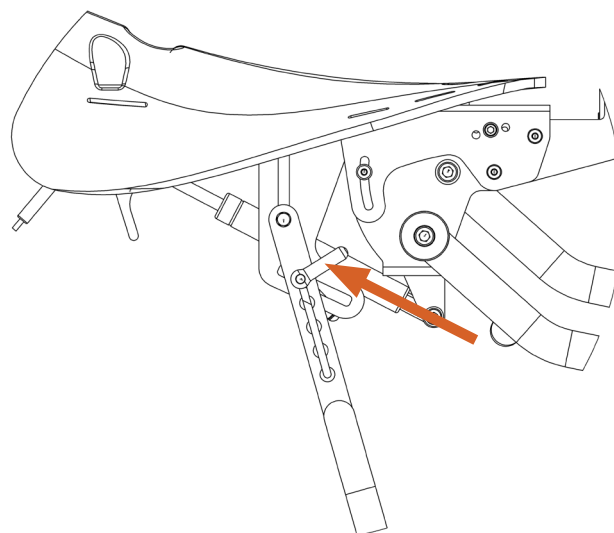
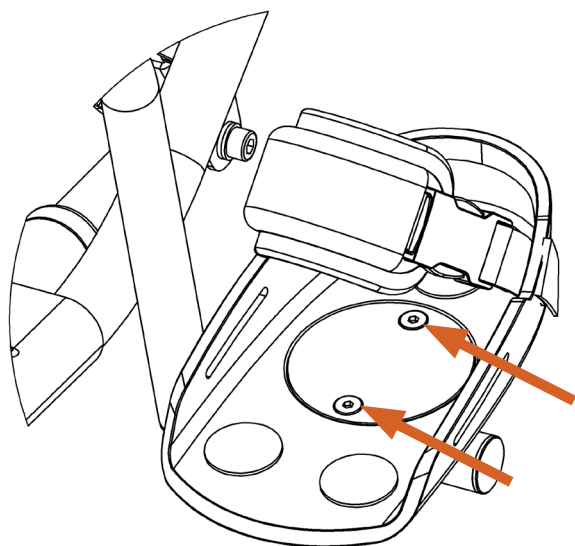


Fig. 03 a og 03 b

Justering av individuelle fotplater

3.3 HEL FOTPLATE

For brukere som er i stand til å stå opp med hjelp fra en assistent, kan Jockey Pro utstyres med en fotplate. Denne fotstøtten monteres direkte på rammen foran brukeren.

3.4 JUSTERING AV VINKEL PÅ SETET

Plasser barnet på salsetet og stram hoftebeltet. Pass på at barnet helt bak og sentrert på setet slik at det er en symmetrisk stilling i hofte og ned/underkroppen. Bruk hoftebeltet både for å opprettholde barnets posisjon på setet samt for å redusere risikoen for at barnet skal falle av stolen. Hoftebeltet bør brukes til enhver tid når Krabat Jockey Pro er i bruk.

Vinkelen på sitteenheten kan justeres med den lille spaken under setet – trykk for å frigjøre gassfjæren og juster setet til ønsket vinkel. Gassfjæren er selvlåsende.

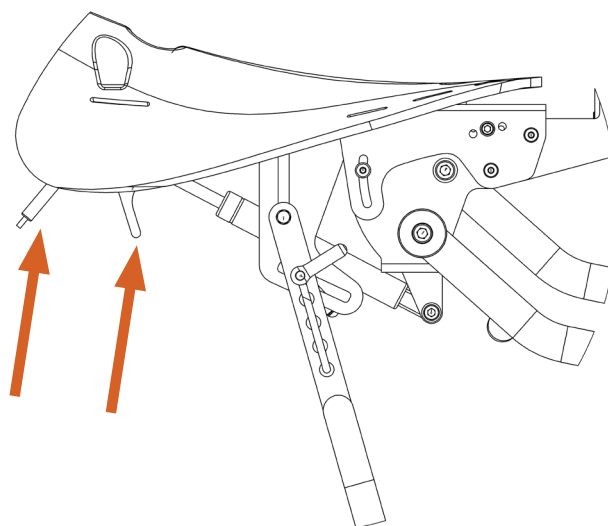
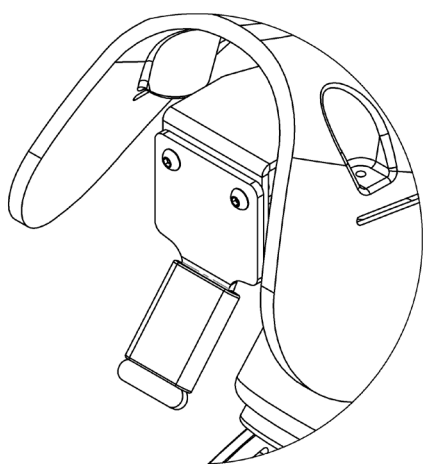


Fig. 04 a og 04 b

Justering av setevinkelen ved hjelp av utløser-spaken

3.5 VINKEL OG HØYDE PÅ RYGGSTØTTEN

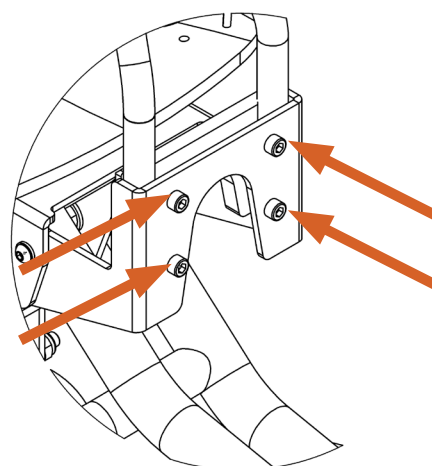
Høyden på ryggstøtten kan justeres og festes ved å løsne og stramme fire skruer. Høyden på ryggstøtten kan justeres totalt 50 mm.

Vinkelen på ryggstøtten er festet i nøytral posisjon. I enkelte tilfeller kan vinkelen justeres manuelt i tre forskjellige posisjoner.

MERK: Dette krever konsultasjon med en terapeut.

Fig. 05

Justering av høyden på ryggstøtten



3.6 JUSTERING AV SIDESTØTTER – PLUS RYGGSTØTTE

Høyden på sidestøttene kan justeres ved å løsne skruene vist på bildet. Det holder å løsne skruene, å skru dem helt ut er ikke nødvendig. Stram til skruene etter justering.

Sidestøttene kan justeres inn eller ut på samme måte.

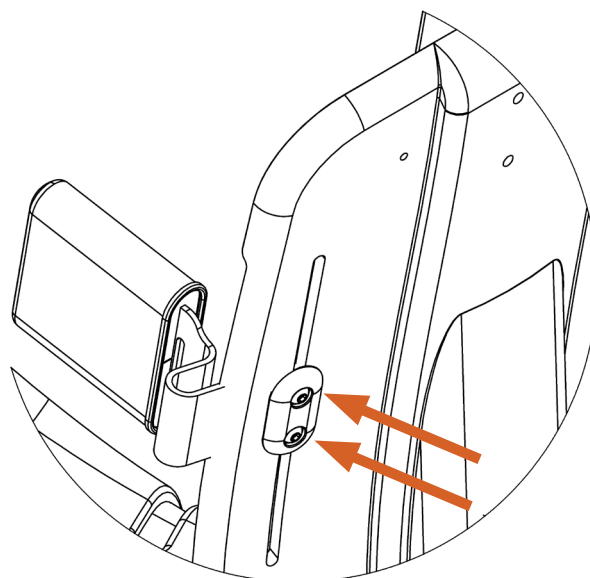


Fig. 06

Justering av sidestøttene

3.7 JUSTERING AV HØYDEN – ELEKTRISK FORHØYNING

Justeringen av høyden styres av fjernkontrollen. Fjernkontrollen har en knapp for heving og en for senking av seteenheten. Så snart du slipper knappen, vil bevegelsen stoppe. En pipelyd vil høres når sitteenheten er i høyeste eller laveste posisjon, for å fortelle assistenten når sitteenheten har nådd endeposisjonen. Hvis det høres en pipelyd mens sitteenheten beveger seg opp eller ned, må batteriet lades.

For å unngå klemfare må du passe på at ingen tilskuere eller utilsiktede brukere (skolekamerater eller søsken) har hender eller fingre på bevegelige deler når setehøyden justeres.

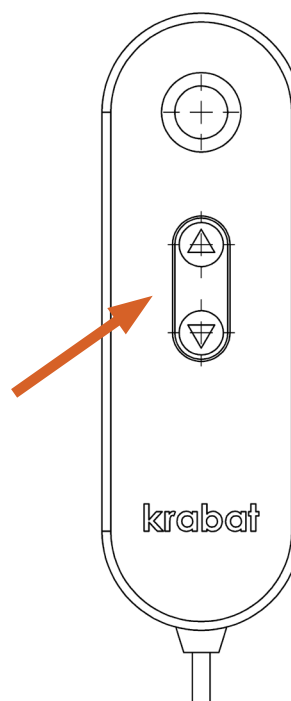


Fig. 07

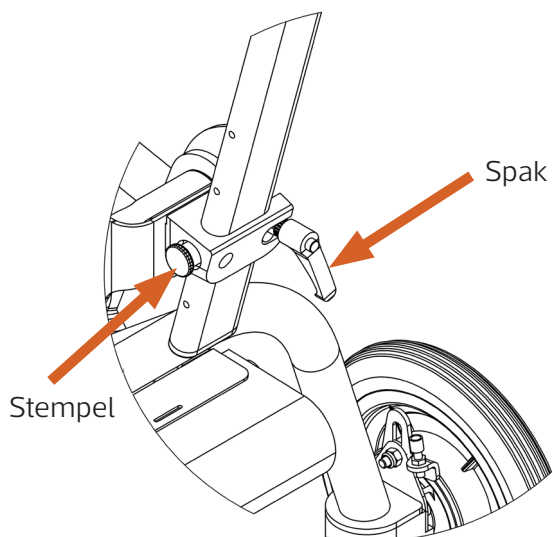
Fjernkontroll for elektrisk justering av høyde

3.8 JUSTERING AV PUSHBAREN

Høyden på skyvebøylen kan justeres i fire posisjoner. For å justere høyden, løsne først på spaken, dra deretter i stempelet og flytt skyvestangen til ønsket høyde. Pass på at stempelet klikker inn i en av sporene, og stram deretter spaken.

Fig. 08

Høydejustering av pushbaren



3.9 BREMSER / PARKERINGSBREMS

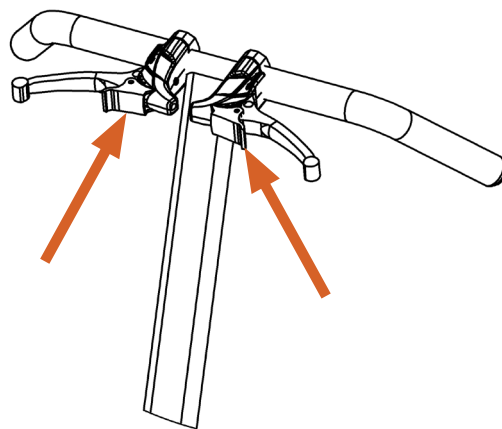
Jockey Pro er utstyrt med individuelle bremsespedaler med spaker montert på pushbaren. For å redusere hastigheten på stolen, skyv forsiktig på bremsespedalene. For sikkerhets skyld, bruk alltid parkeringsbremsen når stolen står stille. For å låse hjulene trekker du bremsespedalene helt inn. For å frigjøre parkeringsbremsen, trykk på den røde knappen på hver bremsespedal.

Merk: Når en bruker sitter i stolen og stolen må flyttes, f.eks. fra rom til rom anbefales det IKKE å gjøre dette med setet i høyeste posisjon (!)

For å unngå at stolen velter ved et uhell, må du aldri flytte stolen med setet i øverste posisjon.

Fig. 09

Bremsespedaler med parkeringsbremseknotter på toppen



3.10 BATTERI OG BATTERILADER

Kontrollenheten er plassert bak på understellet. Når et batteri settes inn i kontrollenheten, indikerer et hørbart pip at batteriet er plassert riktig, og at stolen er klar til bruk. Magneter på batteriet og i laderen sikrer at batteriet kommer i riktig posisjon når man setter batteriet inn i kontrollenheten.

Hvis du hører en pipelyd fra kontrollenheten mens stolen ikke er i bruk, indikerer dette at batteriet må lades. Det samme gjelder hvis det høres en pipelyd ved hev/senk av sitteenheten.

For å lade batteriet må man ta batteriet ut av kontrollenheten og sette det inn i batteriladeren for så å koble lader til strøm med medfølgende strømledning.

Når man kobler laderen til strømmettet så vil en gul diode indikere at det er strøm på laderen. En blinkende grønn diode indikerer at batteriet lader. Når batteriet er fulladet vil den grønne dioden lyse kontinuerlig.

Å lade et tomt batteri vil ta ca. 5-8 timer. Denne typen batteri (NiMH) tåler lading selv om den ikke er helt utladet.



Fig. 10 a og 10 b
Lading av batteriet

Dersom batteriet blir utladet mens stolen er i bruk, ta batteriet ut fra kontrollenheten og plasser det i laderen. Stolens høyde vil ikke fungere med et tomt batteri (eller uten batteri i det hele tatt), men stolen er fortsatt trygg å bruke.

Merk: Plasser alltid laderen på et trygt og lett tilgjengelig sted når du lader batteriet. Dette for å sikre rask frakobling fra strømmettet hvis det skulle oppstå uforutsette hendelser under lading. Frakobling av lader skjer gjennom å koble lader fra strømmettet eller gjennom å koble ladestasjon fra medfølgende strømledning.

Bruk bare Mascot Type 2215 batterilader som følger med produktet (!)

Skadet eller defekt batteri er avfall, vennligst resirkuler.

Merk: Batteriet er unikt for apparater fra merkevaren Krabat, kun OEM-batterier kan brukes. Hvis du ikke gjør det, gjelder ikke garantien lenger.

Advarsel: For å unngå risikoen for å klemme seg eller sette seg fast, fjern batteriet når produktet ikke er i bruk.



4. Tilbehør

Produktet har et stort utvalg av tilleggsutstyr som kan monteres eller bestilles i etterkant f.eks. bord, hodestøtte og kjørehåndtak. Det finnes også et utvalg av ulike vester, ankelmansjetter etc. Se www.hepro.no for en oppdatert liste for tilleggsutstyr. Alt tilleggsutstyr har egen bruksanvisning som følger utstyret.

Ved behov for tilleggsutstyr, annet utstyr eller innstilling av ditt produkt ta kontakt med NAV hjelpemiddelsentralen, din lokale fysio- eller ergoterapeut eller en representant fra Hepro.

4.1 LISTE OVER TILBEHØR

Følgende tilbehør er ment å brukes med Krabat Jockey Pro for å sikre best mulig funksjonalitet til produktet relatert til det tiltenkte formålet:

Artikkelnummer	Artikkelnavn
310-1147	Krabat Jockey Pro, Seat complete, size 0
310-1148	Krabat Jockey Pro, Seat complete, size 1
310-1149	Krabat Jockey Pro, Seat complete, size 2
310-1150	Krabat Jockey Pro, Seat complete, size 3
310-1144	Pro footrests sz 0/1 complete
310-1145	Pro footrests sz 2/3 complete
310-1152	Pro back rest, high, complete, size 1
310-1153	Pro back rest, high, complete, size 2
310-1154	Pro back rest, low, complete, size 0
310-1155	Pro back rest, low, complete, size 1
310-1156	Pro back rest, low, complete, size 2
310-1157	Pro back rest, plus, complete, size 1
310-1158	Pro back rest, plus, complete, size 2
310-1146	Push bar complete
900-1134	Table complete, size 1
900-1135	Table complete, size 2
900-1219	Head support plus, complete

5. Vedlikehold

Alle deler, metal eller plastikk, kan rengjøres ved bruk av såpe og vann. Sitteenhet og stolrygg kan leveres med forskjellige typer puter og trekk, enten en "alt-i-ett" -pute eller en pute med separat setetrekk. "Alt-i-ett" puten kan rengjøres med en klut og såpevann eller vaskes i maskin på 40 grader. Det separate setetrekket kan vaskes i maskin ved 40 grader Celsius. Ingen av putene eller setetrekkene kan tørkes i tørketrommel.

Krabat-produktene er et personlig produkt, individuelt tilpasset i henhold til medisinske krav og krav fra bruker. Regelmessig vedlikehold av produktet er ikke nødvendig. Vask produktets komponenter ved behov. Følg vanlige hygieneråd og hold produktet rent til enhver tid.

På produkter som har sete- og ryggpute av mikrofiberstoff, er disse festet med borrelås. Råd om fjerning av flekker finner du på www.hepro.no.

Kulelager og andre bevegelige deler er vedlikeholdsfrie og skal ikke smøres.

For å unngå skade skal ingen del av produktet repareres eller vedlikeholdes mens det er i bruk.

Merk: Hvis man skulle oppleve at deler blir ødelagt eller er åpenbart skadet, må du slutte å bruke produktet og kontakte autorisert personell for service eller for å få veiledning om korrigerende tiltak.

Dette produktet er IKKE til bruk i spesielle miljøer. Normal rengjøring som beskrevet i brukerhåndboken – Ingen sterilisering (!)

Dette produktet er IKKE egnet for bruk i et oksygenrikt miljø (!)

6. Individuell justering og tilpasninger

Dersom barnet vokser ut av produktet, endrer sittemønster eller av andre grunner har behov for justering eller individuell tilpassing, ta kontakt med fysioterapeut, ergoterapeut eller hjelpemiddelsentral i ditt fylke. Tilpassing av produkt må gjøres av kvalifisert personell eller representanter fra Hepro AS.

Gjør under ingen omstendigheter modifikasjoner eller endringer på produktet.

7. Feilsøking

Hvis man skulle oppleve noen elektriske problemer med produktet, f.eks. at hev/senk funksjon stopper å virke, eller gjør uventede stopp når hev/senk funksjon er i bruk vennligst undersøk følgende:

Hev/senk funksjon virker ikke:

- Kontroller at batteri er satt inn i kontrollenheten
- Kontroller at batteri er satt inn riktig
- Kontroller batteriets ladestatus
- Kontroller at begge kablene er satt inn i kontrollenhet
- Kontroller at fjernkontroll er riktig tilkoblet kontrollenhet
- Kontroller kabler for kutt, brudd eller knekk

Hvis batteriet har lite spenning eller er utladet, lad batteriet (se side 18)

Hev/senk funksjon slutter å fungere når stolen er i bruk:

- Kontroller om du hører alarmlyd (piping) som indikerer at batteriet har lav spenning
- Kontroller at batteriet er satt inn riktig
- Kontroller batteriets ladestatus
- Kontroller at alle kabler er hele og tilkoblet

Forsikre deg at batteriet er fulladet og riktig satt inn i kontrollenheten før bruk. Hvis produktets hev-/senk-funksjon slutter å fungere/ ikke virker og man har gått igjennom alle feilsøkingstrinn ovenfor og hev-/senk-funksjonen fortsatt ikke fungerer, ta kontakt med Hepro eller en representant for Hepro for å få veiledning for å løse problemet.

Merk: Hvis man opplever at hev-/senk-funksjon slutter å fungere, er det fortsatt trygt å bruke produktet hvis batteriet er fjernet fra kontrollenhet.

Merk: Dersom høydefunksjonen ikke fungerer eller batteri mangler er det ikke mulig å regulere høyden på sitteenheten. For å unngå klemfare eller fare for å sette seg fast ta batteri ut av kontrollenheten når produktet ikke er i bruk.

Generell feilsøking: Ikke bruk stolen dersom deler skulle gå i stykker eller er åpenbart skadet. Kontakt Hepro eller autorisert personell for service eller passende korrigerende tiltak.

8. Advarsler og definisjoner

8.1 GENERELLE ADVARSLER

Kvelningsfare:

Ved normal bruk, når bruker sitter på setet og evt er sikret, er det ingen fare for kvelning. Hvis bruker ikke sitter på setet og befinner seg i nærheten av produktet, er det liten eller ingen mulighet for kvelning. For å unngå mulig kvelningsfare må du ikke la et barn bruke produktet uten tilsyn.

Klemfare:

Det er liten fare for klemskader ved normal bruk, så lenge prosedyrene for justering er fulgt. Hvis noen skulle være plassert nær bevegelige deler når produktet er i bruk, er det en mulig klemfare i nærheten av hjul o.l. eller mulighet for å putte fingre i åpninger i produktet. For å redusere mulighet for hendelser som kan medføre klemfare eller at man blir sittende fast må man forsikre seg at ingen befinner seg u hensiktsmessig nær produktet når det er i bruk av en annen.

Dersom skruer og andre bevegelige deler ikke er strammet nødvendig til, kan det forekomme bevegelser på produktet – som igjen kan utgjøre klemfare. For å forhindre mulighet for slike hendelser må man aldri forlate barnet i produktet uten tilsyn. For elektriske produkter kan man som et kontrolltiltak for å unngå klemfare og mulighet for at noen blir sittende fast under produktet, fjerne batteri når produktet ikke er i bruk.

Tippefare:

Det er alltid en reell fare for at et produkt kan tippe, så lenge man ikke forholder seg innenfor begrensninger satt av terapeut med opplæring fra Hepro, informasjon som fulgte produktet eller informasjon tilgjengelig på våre nettsider. En generell regel er at all bevegelse utenfor «fotavtrykket» til produktet mot underlaget, kan utgjøre fare for tipp. Jo høyere bruker er, vil også påvirke muligheten for tipp. Det samme gjelder ekstra komponenter påmontert, som f.eks. bord, kommunikasjonsverktøy, fotstøtter og sekk/bag. For å forhindre mulighet for slike hendelser må man ta hensyn til dette, samt aldri forlate barnet i produktet uten tilsyn.

Definisjonen på deler brukt er deler av produktet som kommer i kontakt med BRUKEREN ved normal bruk / for å utføre sin funksjon.

Definisjon på deler brukt kan være: Styre, bremsespaker/-hendler, sitteenhet og stolrygg inkludert puter, fotstøtte/fofbrett inkludert ankelstroppe/ankelmansjetter, bekkenstøtte, sidestøtter, hoftebelte, hodestøtte, bord, kjørehåndtak, krabbeenhet inkludert puter, reimer og vester hvis montert.



8.2 SIKKERHET

Alle produkter i Krabat-serien er CE merket i henhold til MDR 2017/745 og 93/42 / EØF, klasse 1 av 14 juni 1993 - Medisinsk utstyrsdirektiv.

Dette sertifiserer at den oppfyller alle relevante europeiske sikkerhetskrav. Denne bruksanvisningen er godkjent i henhold til disse standardene.

Levetiden til produktet er på ca. 5 år under normal bruk. Etter ca. 5 år bør produktet bli renovert av Hepro AS eller en godkjent partner for å forlenge produktets levetid. All service må utføres av Hepro eller en autorisert partner.

Produkter med elektriske komponenter SKAL sendes til Hepro for en teknisk gjennomgang / overhaling før den sendes ut for å brukes igjen.



Dersom produktet brukes på annen måte enn terapeut har anbefalt, kan dette være til skade for brukeren.



CE-merket skal fjernes hvis produktet er modifisert, eller ikke-originale deler brukes!



Justeringer som ikke er beskrevet i denne manualen skal kun utføres av Hepro, eller av personell godkjent av Hepro.



Krabat-produkter er ikke leker! Feil bruk kan forårsake skade på både bruker og/eller produktet.



Dersom deler skulle gå i stykker eller er åpenbart skadet, må ikke stolen brukes!



Dersom feil skulle oppstå med håndkontroll, batteri, lader eller annet elektrisk utstyr, stans bruk umiddelbart og ta kontakt med Hepro for utbedring.

8.3 PRODUKTER SOM INNEHOLDER BATTERI

Batteri:

Batteriet er av Li-Fe-type. Det er enkelt å bruke og vedlikeholde og regnes som ufarlig hvis det håndteres i henhold til produsentens anvisninger. For å unngå muligheten for personskade knyttet til bruk eller vedlikehold av batteriet, la aldri et barn være i- eller i nærheten av stolen uten tilsyn. Se side 18 for ytterligere detaljer.

Definisjon på elektromagnetisk forstyrrelser:

Elektromagnetisk kompatibilitet (EMC) indikerer utilsiktet generering, forplantning og mottak av elektromagnetisk energi som kan forårsake uønskede effekter. Elektromagnetiske forstyrrelser kan oppstå og kan føre til at enheten oppfører seg på en uønsket måte.

Følg følgende forhåndsregler for å forhindre eksponering av uønsket EMC.

1. Ikke oppbevar utstyret i nærheten av annet utstyr som kan avgi / senke EMC.
2. Bærbart RF utstyr skal IKKE brukes nærmere enn 30 cm fra stol.
3. Bruk av annet tilbehør enn anbefalt at produsent kan føre til uønskede EMC funksjon.

Hvis stolen blir utsatt for uønskede elektromagnetiske forstyrrelser kan stolen få funksjonsfeil og uønskede funksjoner. Det er liten sannsynlighet for skade på bruker ved slike tilfeller. Dersom bruker / assistent oppdager uregelmessige bevegelser / tap av ytelse kan forhåndsregler være:

- Slutt å bruke produktet.
- Flytt produktet.
- Øk avstand fra nærliggende RF produkter?
- Kontakt Hepro eller representant fra Hepro.

Energikilde - definisjon:

Om Krabat-produktet er batteridrevet er det definert som "internally powered".

IP klasser - definisjon:

IP klasse, eller "**Ingress Protection**" er definert i den internasjonale standarden EN 60529/ IEC 60509:1989. Disse standardene brukes til å definere nivåene på tetningseffektiviteten til elektriske kabinetter mot inntrengning fra fremmedlegemer (verktøy, smuss osv.) og mot fuktighet.

Dette produktet er IP-klasse IP22.

IP22 forklart:

Det første sifferet beskriver graden av inntrengning som er tillatt for dette produktet, det andre sifferet beskriver graden av fuktinntrengning som er tillatt.

Nedbrutt betyr dette: Første siffer (2) - Beskyttelse mot fingre eller andre gjenstander som ikke er større enn 80 mm i lengde og 12 mm i diameter (utilsiktet fingerkontakt)

Andre siffer (2) - Beskyttelse mot vandrdåper avbøyd opptil 15 ° fra vertikal

Emission test	Greiser
Conducted emission	CISPR 11
Radiated emission	CISPR 11
Harmonic distortion	IEC 61000-3-2
Flicker	IEC 61000-3-2

Immunity test	Grad
Electrostatic discharge (ESD)	± 8 kV contact ± 2 kV, ± 4 kV, ± 8 kV, ± 15 kV air
Radiated RF EM field	10 V/m, 80 MHz – 2.7 GHz
Proximity field to RF wireless communication equipment	9 to 28 V/m
Radiated power frequency magnetic fields	30 A/m, 50 and 60 Hz
Electrical fast transients / burst	± 2 kV, 100 kHz repetition frequency
Surges, Line to line	± 0.5 kV, ± 1 kV
Conducted disturbances induced by RF fields	3 V, 0.15 MHz to 80 MHz, 6 V in ISM and amateur bands between 0.15 MHz and 80 MHz.
Voltage dips	0 % UT; 0.5 cycle at 0°, 45°, 90°, 135°, 180°, 225°, 270° and 315° 0 % UT; 1 cycle 70 % UT; 25/30 cycles at 0°
Voltage interruptions	0 % UT; 250/300 cycle

9. Transport og lagring

Ved transport og/eller lagring, bør produktet forbli operativ i normal bruk innenfor sine spesifikasjoner etter transport eller lagring i følgende temperaturområder:

- -25 °C to +5 °C, og
- +5 °C to +35 °C ved relative luftfuktighet opptil 90%, ikke kondenserende;
- >35 °C to 70 °C ved vanndamptrykk opp til 50 hPa

Merk: Produkter beregnet på innendørs bruk skal oppbevares innendørs.

10. Miljømessige påvirkninger ved bruk

Når produktet skal tas i bruk skal det brukes under følgende miljømessige betingelser:

- I temperatur mellom + 5 °C til + 40 °C;
- Ved relativ luftfuktighet på 15 % til 93 %, ikke kondenserende
- Ved et atmosfærisk trykk mellom 700 hPa til 1 060 hPa

Gjelder elektriske produkter:

Dette produktet er klassifisert for ikke-kontinuerlig drift.

Normal driftssyklus for bruk – 10% eller 2 minutters drift etterfulgt av 18 minutters stillstand.

Bruk etter lagring:

Hvis produktet er lagret kaldt (under 0 grader Celsius), må man vente 20 minutter før det tas i bruk.

Hvis produktet er lagret på et varmt sted (over 50 grader Celsius), må man la alle overflater avkjøles til omgivelsenes temperatur før en setter barnet i produktet. Vent 20 minutter før produktet tas i bruk.

Unngå brannskader skolding:

Hvis produktet er etterlatt i direkte sollys, flytt det bort fra direkte sollys og kontroller at alle overflater har oppnådd en akseptabel temperatur før du plasserer barnet i produktet.

Tips: For å unngå at overflater blir for varme, kan produktet tildekkes med et teppe for å skjerme overflatene for direkte sollys.

Resirkuler komponenter og materialer i henhold til lokale, statlige og nasjonale forskrifter.

Levetid/ service life:

Produktets forventede levetid, forutsatt normal bruk, er 5 år.

Merk: Etter ca. 5 år kan produktet bli renoveret for evt. videre bruk, dette må avgjøres av Hepro AS.

Dersom produktet skal renoveres/ gjenbrukes skal renovering og evt. oppgradering kun utføres av Hepro AS eller en av Hepro AS godkjent partner for å forlenge produktets levetid.

Gjenvinning/ End-of-life:

Når produktet ikke lenger kan brukes skal det demonteres og gjenvinnes, dette skal gjennomføres av produkteier. Dersom produkteier ikke har muligheten til dette skal produktet sendes til Hepro AS for demontering og gjenvinning.

Del	Materiale	Gjenbrukbart	Gjenvinnbart	Sorteres som
Ramme	S235	Ja	Ja	Metall/ stål
Seteramme	S235	Ja	Ja	Metall/ stål
Ryggramme	S235	Ja	Ja	Metall/ stål
Push bar	6063-T6	Ja	Ja	Metall/ aluminium
Hjul m/ brems (faste)	PUR/ ABS/ stål	Ja	Ja	Plast/ PUR/ metall
Hjul (roterende)	ABS/ PUR	Ja	Ja*	Plast/ ABS/ PUR
Sete	ABS	Ja	Ja	Plast/ ABS
Rygg	ABS	Ja	Ja	Plast/ ABS
Puter (varmformede)	Neopren/ velcro	Ja	Nei	Restavfall
Puter	PUR foam	Ja	Ja	Plast/ PUR (skum)
Trekk	Neopren	Ja**	Nei	Restavfall
Seler/ vester	Div.	Ja**	Nei	Restavfall

*: Komponentene består av flere deler av forskjellig materiale. Dersom disse tas fra hverandre kan hver enkeltkomponent gjenvinnes. Dersom dette ikke gjøres skal delen sorteres som restavfall.

** : Tekstiler og seler består ofte av flere komponenter av forskjellig materiale. Dersom disse tas fra hverandre kan noen av komponentene gjenvinnes, andre ikke.

Dersom enkeltkomponentene ikke skilles fra hverandre skal delen sorteres som restavfall.

Merk: Dersom komponenter består av flere deler som er montert sammen og disse ikke kan skilles fra hverandre, og en av disse delene består av metall, skal hele komponenten sorteres som metall.

11. Garanti

Hepro gir en garanti på 2 år for alle produkter. Denne garantien er rettet mot defekter i utførelse eller materialer. Garantien kan reduseres eller frafalle hvis service eller daglig vedlikehold ikke overholdes. Det er kundens ansvar å sørge for at vedlikehold utføres.

Garantien dekker ikke utilsiktet skade, inkludert skade forårsaket av feil bruk eller manglende vedlikehold. Garantien dekker ikke vanlig slitasje eller slitedeler.

Garantien er ugyldig hvis ikke-originale deler brukes, eller hvis produktet repareres eller endres av personell som ikke er godkjent av Hepro.

Produsent av Krabat-produkter, Hepro AS – heretter referert som "HEPRO" – som har sitt forretningssted i Tømmerveien 10, 8250 ROGNAN, NORGE – gir kjøper av produktet følgende produktgaranti, heretter referert som "GARANTI":

1. Denne GARANTIEN gis under den strenge betingelsen om at kjøper og enhver person som kjøper gir tilgang til produktet overholder følgende SIKKERHETSFORANSTALTNINGER

- I. Sørg alltid for å ha lest og forstått medfølgende bruksanvisning for produktet før du tar produktet i bruk.
- II. Produktet er bare ment å brukes til det tiltenkte formål i samsvar med HEPRO bruksanvisning for det aktuelle produktet.
- III. Barn eller andre brukere av produktet skal alltid være under tilsyn av voksne.
- IV. Forsikre deg om at hoftebelte(sikkerhetsbelter) er ordentlig festet og fungerer som de skal. Undersøk med jevne mellomrom at hoftebelte er festet tilstrekkelig på produktet.

V. Bruk alltid produktet i samråd med lokal fysioterapeut eller ergoterapeut.

VI. Produktet er ikke et leketøy. Ikke la barn eller andre leke med produktet da det kan forvolde skade på personer og/eller produkt

VII. Når produktet ikke er i bruk, oppbevar det slik at det ikke kan misbrukes eller kan forvolde skade på andre, på produktet og dets funksjoner.

2. Med forbehold om at vilkårene i GARANTIEN overholdes, garanterer HEPRO at produktet for en periode på to (2) år (garantiperioden) fra kjøpstidspunkt av produktet, at produktet skal fungere i samsvar med det tilsiktede formål som angitt i HEPRO bruksanvisning etter kjøpet av produktet.

3. Dersom det skulle oppstå skader eller feil på produktet i nevnte garantiperiode vil HEPRO tilby assistanse innen rimelig tid. Feilen rettes av enten HEPRO eller tredjepart godkjent av HEPRO enten ved å ta inn produktet til inspeksjon/reparasjon eller videresending av reservedeler for utskifting forutsatt at kjøper av produktet uten unødige forsinkelser etter å ha blitt kjent med mangler, skriftlig har varslet HEPRO eller en representant autorisert av HEPRO om mangel/mangler som oppdages. HEPRO forbeholder seg retten, etter skjønn, å videresende nytt produkt i stedet for å utføre utbedringsarbeid hvis produktet har mangler/feil. Ved ettersending av reservedeler, deler som skal byttes ut eller nytt produkt, anses HEPRO eller autoriserte representanter å ha oppfylt sine forpliktelser når de aktuelle deler eller produkt er gjort tilgjengelig for henting på stedet hvor det opprinnelige produktet ble solgt.

4. I tilfelle en mangel ikke blir utbedret:

I. Kjøper har rett til reduksjon av kjøpesummen i forhold til den reduserte verdien av produktet, forutsatt at reduksjonen av kjøpesum, under ingen omstendigheter, ikke overstiger femten (15%) prosent av kjøpesummen for nevnte produkt, eller

II. Der mangelen er så vesentlig at den fratrar kjøperen en vesentlig fordel med formålet med kjøpet, kan kjøperen heve kjøpet på bakgrunn av det mangelfulle produktet. Dersom kjøper har lidd tap, kan kjøper ha rett til refusjon av maksimalt femten (15%) av kjøpesummen for nevnte produkt.

5. Denne GARANTIEN gir ingen garantier utover de garantier gitt i henhold til denne GARANTIEN.

6. For å unngå tvil: Denne GARANTIEN omfatter ikke ethvert ansvar fra HEPRO eller HEPROs autoriserte representanter for indirekte tap eller

følgeskader som er blitt påført av kjøper eller person som gitt tilgang til produktet av kjøper, bevisst eller ubevisst.

7. Denne GARANTIEN gjelder ikke når produktet er supplert med eller har blitt tilført deler som ikke er produsert av HEPRO eller deler produsert eller levert av andre hvor bruken ikke er autorisert skriftlig av HEPRO.

8. HEPRO er kun ansvarlig for feil som oppstår under drifts- eller bruksbetingelser som er forutsatt i bruksanvisning til det aktuelle produktet.

9. HEPRO skal ikke holdes ansvarlig for mangler forårsaket av feil vedlikehold, feiljusteringer eller reparasjoner utført av andre enn HEPRO eller representant autorisert av HEPRO ei eller for endringer i produktet som er utført uten at det foreligger et skriftlig samtykke fra HEPRO.

10. Denne GARANTIEN dekker ikke normal slitasje

11. HEPRO er under ingen omstendigheter ansvarlig for mangler eller skader på deler av produktet i mer enn to (2) år etter levering.

12. Bortsett fra det som er angitt i denne GARANTIEN, skal ikke HEPRO, så vel som HEPROs autoriserte representanter, holdes ansvarlige for mangler på et produkt. Dette gjelder ethvert tap inkluderte produksjonstap, tap av fortjeneste eller annet indirekte tap.

12. Revisjoner av denne bruksanvisning

Revisjon	Dato	Forfatter	Notat
1.0	12.08.2022	Andreas Simensen	Established
1.1	29.09.2022	Andreas Simensen	01.0 - General definition revised
1.2	31.01.2023	Andreas Simensen	05.0 – Warnings regarding “Sterilization” and “Oxygen rich environment” added
1.3	08.03.2023	Andreas Simensen	03.0 – Use specification added, text revised on p. 9-10. 03.0 – Use specification summary added p.11
2.2	18.08.2023	Maren Ulvestad Haugstuen	Lagt til miljøaspekter (Levetid/Gjenvinning) Punkt 5, 7, 8, 10 endret til generell tekst
2.3	13.03.2024	Maren Ulvestad Haugstuen	Lagt til at str 0 og 1 ikke er tilgjengelig i alle markeder, s.8

Informasjonen i denne bruksanvisningen var korrekt ved publiseringstidspunktet. Informasjonen kan endres av produsenten uten forvarsel, gå derfor inn på våre nettsider for oppdatert bruksanvisning og til enhver tid oppdatert teknisk informasjon om produktet.

HEPRO

Aktiv og trygg
i alle livets faser