

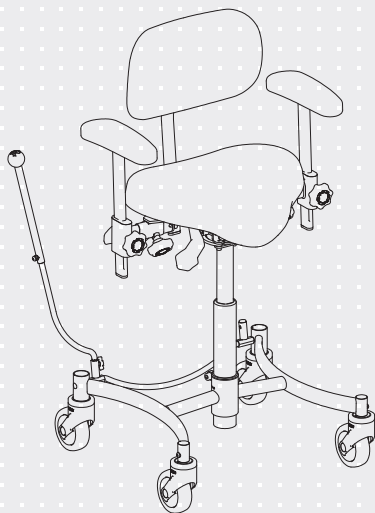


VELA Salsa

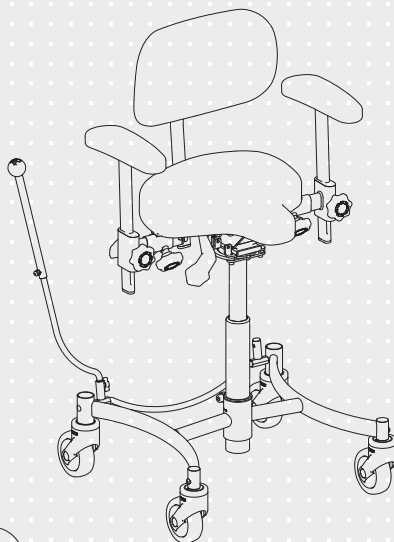
VARIANT:

100/120/400

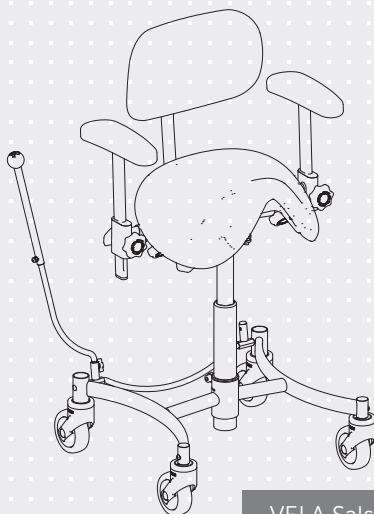
Manual nr. 105152



VELA Salsa 100



VELA Salsa 120



VELA Salsa 400



ISO 9001
ISO 14001

Stolens design varierer avhengig av modell

STOLENS FUNKSJONER



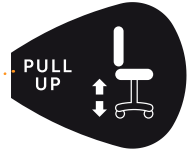
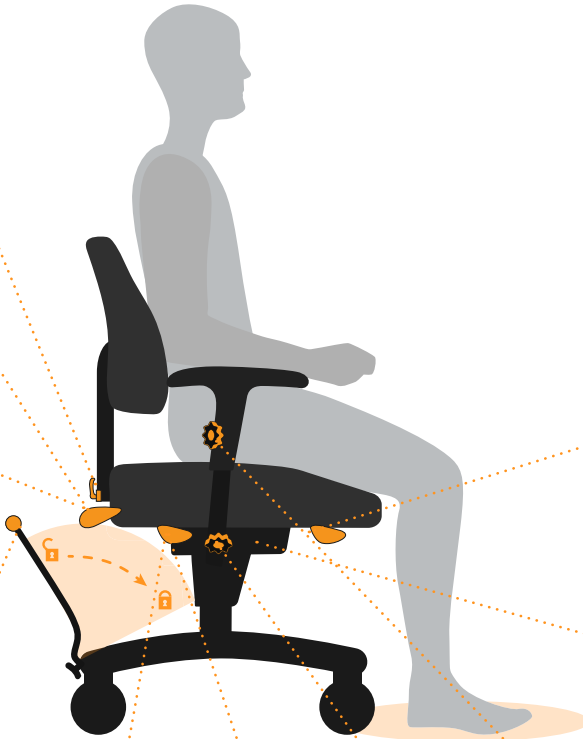
Rygghøyde



Ryggvinkel



Setedybde



Manuel høydeinnstilling



Seterotasjon
(håndtak på venstre side)



Brems



Setevinkel



Tilt



Armlensbredde



Armlenshøyde

INNHOLDSFORTEGNELSE

1.0. INNLEDNING	4
1.1. ADVARSLER	5
1.2. FEILSØKING	6
1.3. MERKING SOM BRUKES PÅ STOLEN	6
1.4. SIKKERHET	7
1.4.1. Bruk	7
1.4.2. Transport	7
1.5. REKLAMASJONSRETT	7
1.6. UTPAKKING AV STOLEN	8
1.6.1. Fjerning av beskyttelsesnett	8
1.6.2. Montering av rygg	8
1.7. VEDLIKEHOLD	9
1.7.1. Hjul	9
1.7.2. Rengjøring	9
1.7.3. Polstringsoverflater	9
1.7.4. Gjenbrukshjelpemiddel	9
1.8. GJENBRUK OG GJENVINNING	9
1.9. BRUKERMANUAL	10
1.9.1. Høydeinnstilling med spak	10
1.9.2. Innstilling av seteinkel	10
1.9.3. Innstilling av Tilt	10
1.9.4. Innstilling av rygginkel	10
1.9.5. Innstilling av setedybde	11
1.9.6. Innstilling av rygghøyde	11
1.9.7. Brems	11
1.9.8. Innstilling av armlene, høyde	11
1.9.9. Innstilling av armlene, bredde	12
1.9.10. Rotasjon	12
1.9.11. Tilbehørsliste	12

1.0. INNLEDNING

KJÆRE KUNDE

Lykke til med din nye VELA-stol. Vi er sikre på at denne stolen vil være til daglig glede for deg.

Denne brukermanualen gir nyttige opplysninger om justering, betjening og vedlikehold.

Viktig

Vennligst les denne brukermanualen grundig og ta vare på den til senere bruk. Den bør alltid være tilgjengelig for brukeren og følge stolen. Brukermanualen kan også finnes på www.vermundlarsen.no, hvor du i tillegg kan finne annen relevant informasjon om våre stoler.

Har du spørsmål, opplever feil eller utilsiktede hendelser, kontakt din VELA-leverandør.

Vi forbeholder oss retten til å gjøre endringer.

Vermund Larsen Norge AS

Solgaard Skog 4

1599 Moss

Norge

www.vermundlarsen.no

1.1. ADVARSLER



Bruk	Ved allergisk reaksjon, opphør bruk av stolen og konsulter med legen din
Bruk	Bruk kun originale VELA-reservedeler
Bruk	Gjør ikke endringer på tilbehøret som følger med stolen
Bruk	Bruk kun stolen til det tiltenkte formålet
Bruk	Juster kun sete- og ryggvinkel mens brukeren sitter i stolen med føttene i kontakt med gulvet
Bruk	Stolen skal alltid være bremsset når man setter seg ned eller reiser seg opp fra den
Bruk	På glatte overflater som høypolerte gulv eller marmorfliser kan det oppleves at stolen glir
Bruk	Bruk aldri stolen på overflater med nivåforskjeller, da det kan oppstå risiko for at stolen blir ustabil
Bruk	Service utover vanlig rengjøring bør alltid utføres av en fagperson
Bruk	Utfør aldri service på stolen mens den er i bruk
Bruk	Følg alltid anbefalingene for vedlikehold og rengjøring
Bruk	Stolens funksjoner er tiltenkt stolens bruker. Kun brukeren eller fagpersonale med opplæring bør justere stolen mens brukeren sitter i den
Bruk	Det kan oppstå klemfare ved bevegelige deler. Bruk derfor aldri stolen hvis brukeren eller andre holder under setet og nedenfor
Kvelningsfare	Kvelningsfare ved små deler. La aldri små barn leke med stolen, da små deler kan tas av



1.2. FEILSØKING

Feil	Mulig årsak og løsning
Høydejustering med gasspatron fungerer ikke	Der er for stor belastning eller ujevn belastning på stolen. Prøv å justere høyden, uten at du sitter i stolen. Hvis dette ikke fungerer er gasspatronen defekt og bør byttes ut. Kontakt din VELA-leverandør
Bremsen fungerer ikke	Bremsen er ikke aktivert. Se punkt 1.9.7
Armlene virker løs	Håndskruen er løs enten i bredde- eller høydejustering. Stram håndskruen
Stolen ruller ikke godt	Hjul er blokkert. Rens hjulene for trådrester o.l.
Bremsestang eller understell er i veien når jeg forflytter meg i stolen	Du har en stol med seterotering. Bruk seteroteringsen for å rette opp stolen igjen. Se punkt 1.9.10
Ryggbøyle glir ned	Stram håndskruen ytterligere som vist i punkt 1.6.2. Håndskruen kan strammes hardt til uten å skade produktet

Hvis de ovenstående løsningene ikke løser ditt problem, bør du kontakte din VELA-leverandør.

GENERELT

1.3. MERKING SOM BRUKES PÅ STOLEN

Advarsel	Klemfare: Hold hender og fingre borte fra bevegelige deler	
Etikett	60 x 22,5 mm	

Merking på stolen bør kunne leses fra ca. 40 cm avstand i normalt dagslys. For merking relatert til betjening henvises det til avsnitt 1.9.

1.4. SIKKERHET

Denne stolen er CE-merket og overholder gjeldende EU-regler.

Stolen er produsert av:
VELA, Gøteborgvej 8-12,
9200 Aalborg SV, Danmark.

1.4.1. BRUK

Denne stolen er beregnet til å støtte brukeren i sittende stilling, mens brukeren utfører innendørs daglige aktiviteter, herunder arbeidsaktiviteter.

- :: Stolen er ikke laget for å stå på
- :: Stolen skal alltid bremses når man setter seg eller reiser seg.

Alle varianter av denne stolen er testet og godkjent for en maksimal belastning på 125 kg. For optimal bruk er stolens anbefalte brukervekt 40-110 kg

Merk: Personer som bruker sele i stolen skal alltid være under oppsyn når selen er i bruk.

1.4.2. TRANSPORT

Ved transport av stolen i bil, fly og andre transportmidler, bør man alltid bruke stolens brems. Stolen er ikke godkent som passasjer sete i transportmidler og må derfor ikke brukes som det.

Stolen kan klare følgende transportspesifikasjoner:

Temperatur: - 20°C til + 60°C

Luftfuktighet: 15-95%

La stolen stå i 24 timer før den tas i bruk hvis den har vært oppbevart i lavere temperaturer enn - 10°C.

1.5. REKLAMASJONSRETT

VELA gir reklamasjonsrett etter gjeldende lovgivning i det landet hvor stolen er levert. Reklamasjonsretten gjelder kun ved bruk av originale reservedeler og tilbehør, samt tilpasninger utført av fagpersoner.

VELA påtar seg ikke ansvar for skader på produktet eller brukeren som har oppstått pga.:

- :: Transport
- :: Misbruk
- :: Vanlig slitasje
- :: Feilbruk
- :: Bruk av uoriginale reservedeler og tilbehør
- :: Tilpasninger gjennomført av uautoriserede personer

1.6. UTPAKKING AV STOLEN

Stolen leveres i miljøvennlig og gjenbruksegnet emballasje.

Dersom det er mangler eller transportskade på stolen, bes du straks kontakte din VELA-leverandør. I slike tilfeller må du ikke forsøke å reparere eventuelle skader selv eller ta stolen i bruk.

Ved levering mottar du:

:: VELA-stol

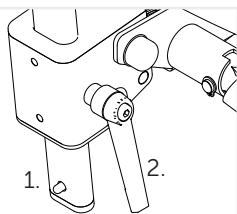
:: Brukermanual for stolen

Ta ut stolen av emballasjen



1.6.1. FJERNING AV BESKYTTELSESNETT

Fjern det røde plastbeskyttelsesnettet fra hjulene



1.6.2. MONTERING AV RYGG

Låsetapp på ryggboyle (1) trykkes inn, ryggen sættes ned igjennom plashylsen, stram grepet (2) igjen.

Merk: Sjekk at låsetappen er ute, og ryggen ikke kan trekkes opp uten å trykke inn låsetappen.

Stolen er nå klar for bruk

1.7. VEDLIKEHOLD

Vi anbefaler årlig ettersyn av stolen for å finne frem til eksempelvis defekte og slitte deler. Man bør selv stramme alle justerbare deler regelmessig. På www.vermundlarsen.no finnes diverse veiledninger.

1.7.1. HJUL

Det anbefales å kontrollere hjul og rengjøre for eventuelle trådrester o.l. med jevne mellomrom.

Visse gulvtyper samler opp skitt på hjulbanene. Rens derfor hjulbanene etter behov.

1.7.2. RENGJØRING

Rengjøres med lunkent vann som evt. er tilsatt en pH-neutral såpe.

1.7.3. POLSTRINGSOVERFLATER

Stoff: Rengjøres ved kjemisk rens, med møbelrens eller en godt vridd klut med vann.

Kunststoff/kunstsinn: Rengjøres med en godt vridd klut med vann eller mild såpe.

Sinn: Rengjøres med støvsuging med myk børste. Unngå bruk av rengjøringsmiddel.

Merk: På www.vermundlarsen.no kan du finne rengjøringsveiledninger for alle våre standard polstringsyer.

1.7.4. GJENBRUKSHJELPEMIDDEL

Din VELA-stol kan gjenbrukes når

du ikke lenger har bruk for den, hvis den får service av en tekniker først.

Den forventede levetiden for stolen er 5 år ved normal og korrekt bruk. Vi anbefaler at VELA, din VELA-leverandør eller fagpersonale med opplæring utfører årlige ettersyn med evt. bytting av slitedeler.

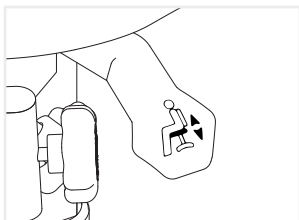
1.8. GJENBRUK OG GJENVINNING

Dette produktet inneholder materialer som kan gjenbrukes. Derfor skal produktet gjenvinnes i overensstemmelse med lokal lovgivning og ikke sammen med vanlig husholdningsavfall. Korrekt bortskaffelse og gjenbruk bidrar til å forhindre negativ påvirkning på miljø og mennesker.

1.9. BRUKERMANUAL

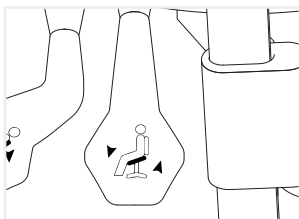
Udskiftning af gasfjeder må kun ske af en tekniker fra VELA eller af en uddannet person indenfor dette felt.

Merk: Innstilling av ryggvinkel, setevinkel, tilt og setedybde skal alltid skje med føttene hvilende på gulv.



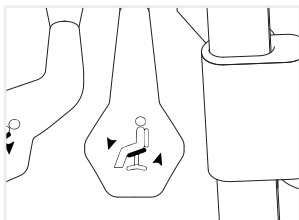
1.9.1. HØYDEINNSTILLING MED SPAK

Innstilles ved å trekke opp den fremste spak på høyre side.



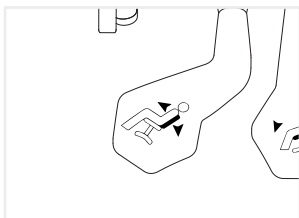
1.9.2. INNSTILLING AV SETEVINKEL

Innstilles ved å trekke opp midterste spak på høyre side.



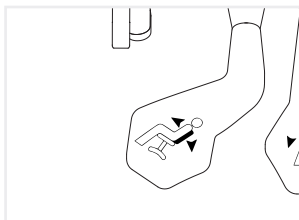
1.9.3. INNSTILLING AV TILT

Hele sitteenheten beveger seg (sete og rygg sammen) ved å løfte det midterste håndtaket på høyre side.



1.9.4. INNSTILLING AV RYGGVINKEL

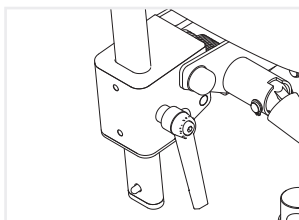
Innstilles ved å trekke opp den bakerste spak på høyre side. Betjen kun håndtaket, når noen sitter i stolen, da stolryggen vipper forover.



1.9.5. INNSTILLING AV SETEDYBDE

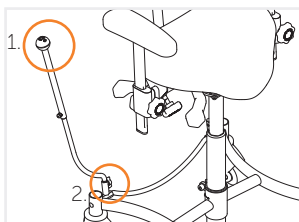
Stilles inn ved å trekke opp det bakerste håndtaket på høyre side (ryggvinkel). Stilles slik at setedybde passer brukeren av stolen.

Betjen kun håndtaket, når noen sitter i stolen, da stolryggen vipper forover.



1.9.6. INNSTILLING AV RYGGHØYDE

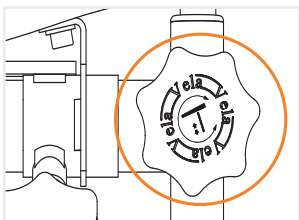
Stilles inn ved å løsne grepet på ryggfestet og regulere høyden. Husk å stramme grepet igjen.



1.9.7. BREMS

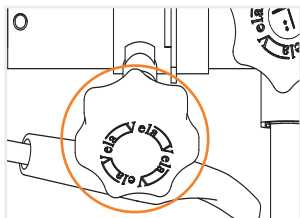
VELA Salsa bremses ved å føre håndtaket på siden av stolen fremover (1). Lås opp stolen ved å føre håndtaket tilbake i oppreist posisjon.

Merk: Bremsen flyttes ved å løsne håndskruen (2) nederst på bremsestangen, fjerne plastknotten i hullet på motsatt side og sette inn bremsestangen. Husk å stramme håndskruen igjen.



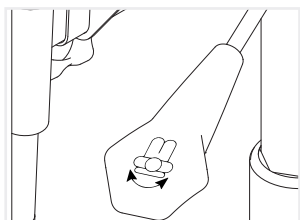
1.9.8. INNSTILLING AV ARMLENE, HØYDE

Stilles inn ved å løsne håndskruen på armlenestangen og regulere høyden på armlenet. Husk å stramme håndskruen igjen.



1.9.9. INNSTILLING AV ARMLENE, BREDDEN

Stilles inn ved å løsne skruen under setet og regulere bredden på armlenene ved å trekke armlenet utover. Husk å stramme skruen igjen.



1.9.10. ROTASJON

Roter setet ved å trekke opp i det fremre håndtaket på venstre side.

2.0.11. TILBEHØRSLISTE

En VELA-stol kan fås med et utvalg av tilbehør. Se komplett tilbehørsliste på: www.vermundlarsen.no