

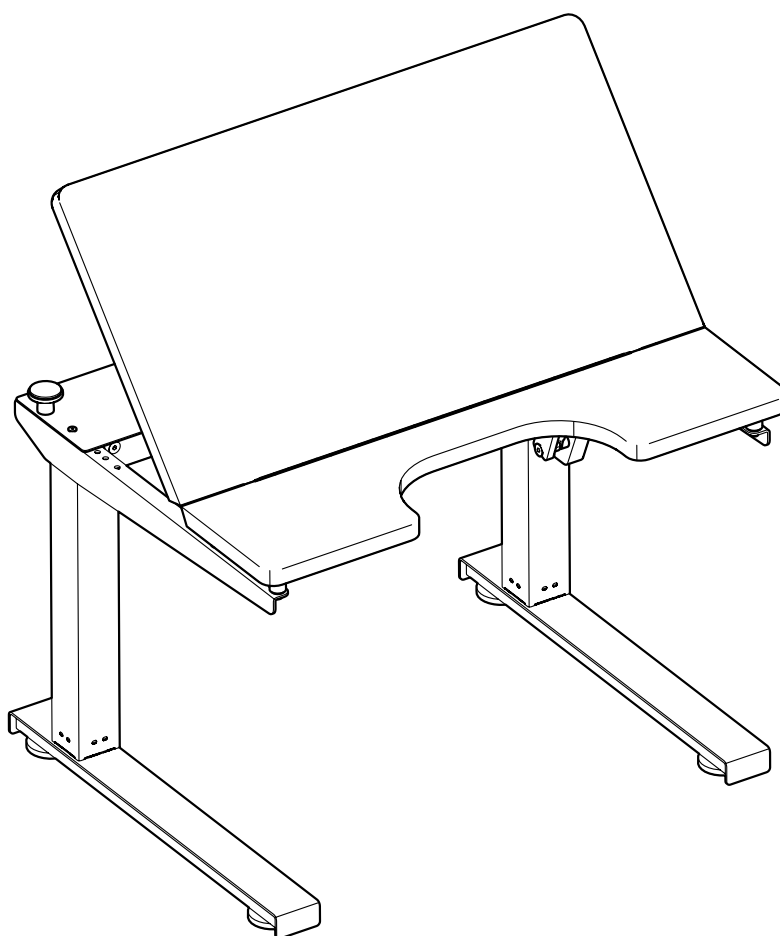
# BRUKSANVISNING

for arbeidsbord i produktserien SCRIBA

Anvisninger for bruk og vedlikehold



NO



Oversettelse av bruksanvisning  
Artikkelnummer: 24-12039-NO  
Revisjon: 00  
Gyldig fra: 2024-02-29  
Endret: -



# Innholdsfortegnelse

## Brukerinformasjon

1. Introduksjon .....	3
1.1. Kontaktopplysninger .....	4
1.2. Garanti .....	4
2. Komme i gang .....	5
2.1. Før bruk .....	5
3. Ta vare på produktet .....	6
3.1. Transport og oppbevaring .....	6
3.2. Skjøtselsråd .....	6

## Produktinformasjon

4. Tiltenkt bruk .....	7
5. Konfigurasjoner og innstillinger ....	8
5.1. Manuell og elektrisk tilt .....	8
5.2. Høydejustering .....	10
6. Viktig sikkerhetsinformasjon ....	12
6.1. Oppfylte standarder og klassifisering	12
6.2. Advarsler .....	13
6.3. Symboler .....	13

## Servicemanual

7. Teknisk informasjon.....	14
8. Destrueringsanvisninger.....	15
8.1. Kildesortering .....	15

[Plass til produktetikett med serienummer]

# 1. Introduksjon

Takk for at du har valgt Mercado Medic som leverandør av dette produktet. Ved å velge vårt produkt får du delta i en mer enn 50 år lang historie med utvikling av medisinsk-tekniske produkter med høy funksjon, sikkerhet, kvalitet og fleksibilitet.

Mercado Medic er sertifisert i henhold til ISO 13485, ISO 9001 og ISO 14001, og følger gjeldende arbeids- og miljølovgivning.

Vi forbeholder oss retten til å foreta endringer i denne håndboken og innholdet i den.

Du oppnår tilstrekkelig kompetanse til å kunne bruke dette produktet på en trygg måte ved å lese denne bruksanvisningen grundig før du tar i bruk produktet.

PDF-versjoner av bruksanvisningene våre med forstørrelsesmuligheter er alltid tilgjengelige i aktuell versjon på nettstedet vårt [www.mercado.se](http://www.mercado.se).



### 1.1. Kontaktopplysninger

#### Produsent

Besøksadresse:  
Mercado Medic Nederland BV, Nobelweg 22,  
3899 BN Zeewolde, Nederland

Postadresse: Nobelweg 22,  
3899 BN Zeewolde, Nederland

Tel: +31 36 521 99 95

E-post: [admin@mercado.se](mailto:admin@mercado.se)

Nettsted: [www.mercado-medic.nl](http://www.mercado-medic.nl)

#### Service och teknisk support

Telefon: +31 36 521 99 95

E-post: [admin@mercado.se](mailto:admin@mercado.se)

Hvis du vil rapportere om garantikrav, uønskede episoder og hendelser eller andretilbakemeldinger, kan du bruke skjemaet på [www.mercado.se/feedback](http://www.mercado.se/feedback)

#### Distributør

Sunrise Medical AS  
Delitoppen 3  
1540 Vestby  
Norway

+47 66 96 38 00  
[post@sunrisemedical.no](mailto:post@sunrisemedical.no)  
[www.sunrisemedical.no](http://www.sunrisemedical.no)

Plass til ytterligere kontaktinformasjon til distributør:

-----  
-----  
-----  
-----

### 1.2. Garanti

Alle komponenter i Mercado Medics produkter dekkes av garantien i henhold til tidsperiodene og de generelle vilkårene som er oppgitt nedenfor, med mindre andre særskilte perioder og vilkår er avtalt skriftlig mellom Mercado Medic og den anskaffende kunden i forbindelse med større anskaffelser.

Som bruker skal du kontakte din foreskriver, hjelpemiddelsentral eller distributør hvis du opplever problemer med produktet. Distributører vil deretter kontakte Mercado Medic med kontaktopplysningene som er oppgitt i avsnitt 1.1. Kontaktopplysninger.

#### Garantiperioder

- Metallkonstruksjoner: 3 år.
- Liftomat (elektrisk): 2 år.
- Andre komponenter (for eksempel kjøremotor, batterier): 1 år.

#### Generelle vilkår

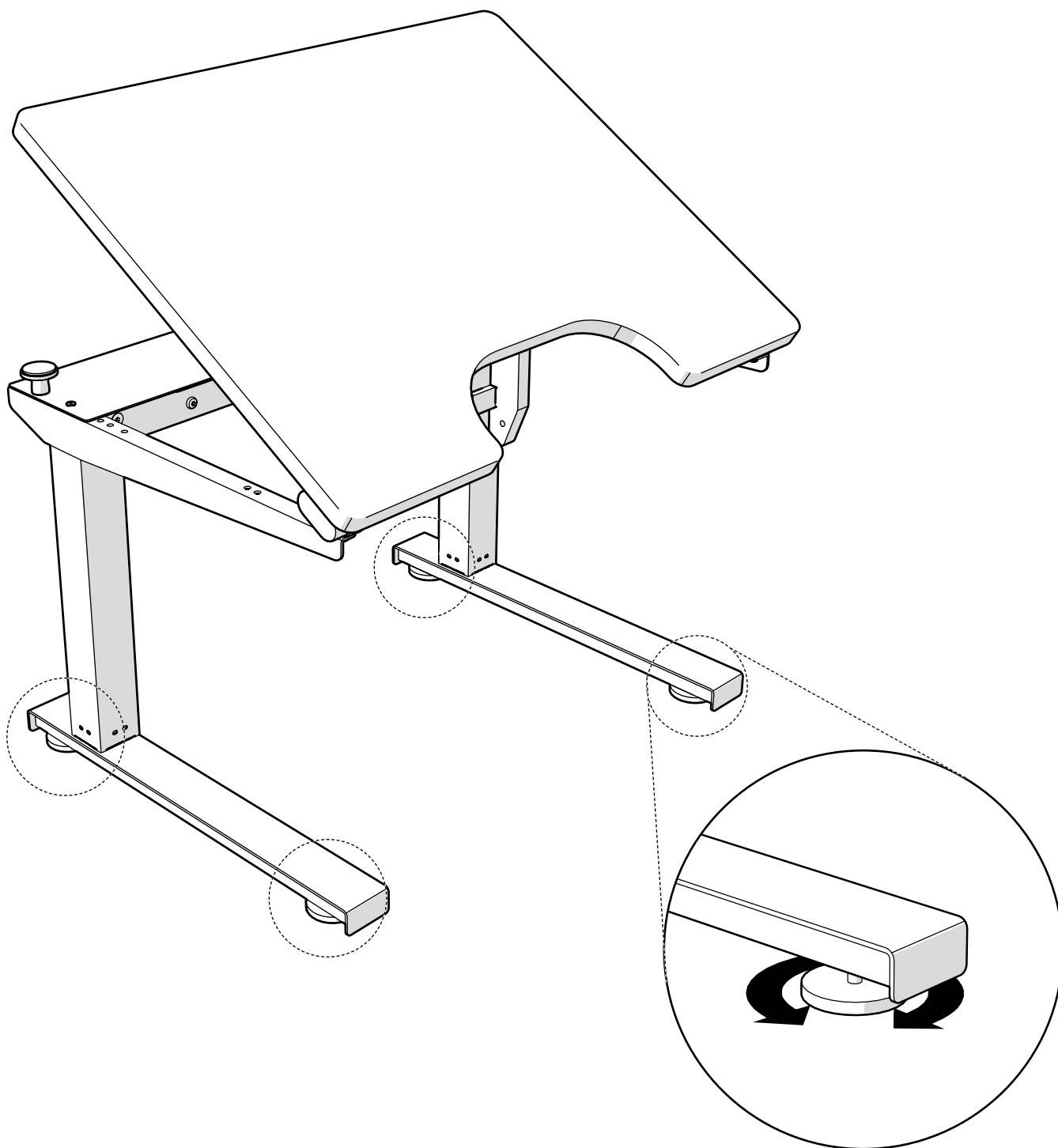
Garantien dekker ikke:

- Skader eller tilstand som regnes som normal slitasje.
- Skader som er forårsaket av uaktsomhet eller feil bruk.
- Reservedeler, komponenter eller tilbehør som ikke leveres av Mercado Medic.
- Tilpasninger på produktet utført av ikke-autoriserte serviceteknikere.

## 2. Komme i gang

### 2.1. Før bruk

Reguler bordet vannrett og sørg for at vektfordelingen er jevn ved å justere føttene.

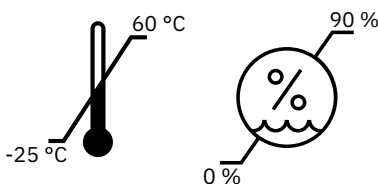


## 3. Ta vare på produktet

### 3.1. Transport og oppbevaring

Tenk på følgende ved transport og lagring av produktet:

- Løfting bør utføres av to personer. Passende grep er foran og bak, samt på høyre og venstre side på undersiden av understellet, figur 3.1.
- Produktet er ment å transporteres og oppbevares i  $-25\text{ }^{\circ}\text{C}$  til  $+60\text{ }^{\circ}\text{C}$  og opp til 90 % ikke-kondenserende relativ luftfuktighet.

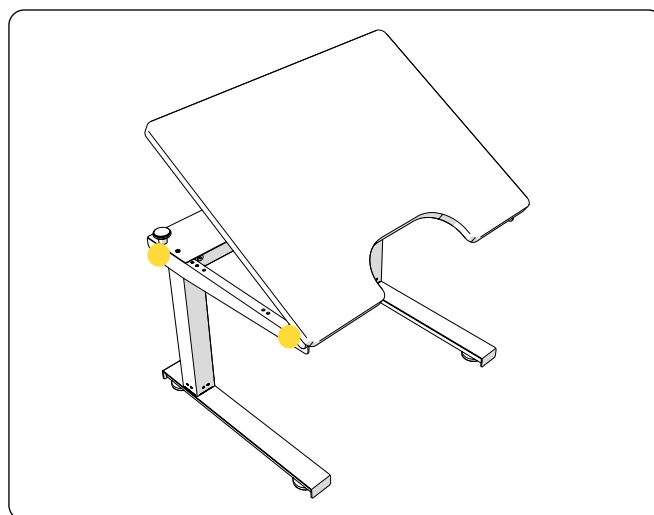


- Produktet skal transporteres i tiltenkt kartong på pall. Hvis produktet transporteres i bil, må det festes med spennbånd både på rammen og bordplaten, og være innstilt på lavest mulig høyde.
- Produktet skal ikke brukes som sete når det transporteres, for eksempel i bil eller på et fly.

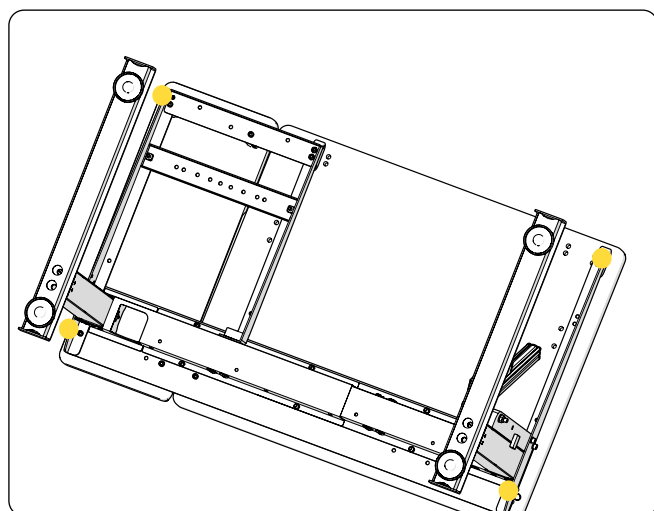
### 3.2. Skjøtselsråd

Bordet bør tørkes av og holdes rent fra støv og skitt.

Bordet skal vaskes med et desinfeksjonsmiddel med pH 7–12 (konsentrert).



Figur 3.1



● Viser hvor på rammen man bør holde ved flytting av bordet.

## 4. Tiltenkt bruk

Bordet er kun ment for bruk innendørs og må ikke brukes utendørs. Bordet må ikke utsettes for ekstrem varme eller kulde, langvarig sollys eller annen stråling. Bordet må ikke utsettes for vann, andre væsker eller kjemikalier. Advarsel: Metallflater kan bli svært varme hvis de har vært utsatt for sollys. Bordet må ikke utstyres med andre tilbehør eller komponenter enn de som er godkjent av Mercado Medic. For å opprettholde CE-merkingen, må endringer ikke gjøres uten godkjenning fra Mercado Medic.

Tilstrekkelig kunnskap for å bruke dette produktet på en sikker måte oppnås ved å nøye lese disse instruksjonene for bruk og vedlikehold før du bruker bordet.

Reparasjoner og andre tekniske tiltak må kun utføres av personell som er godkjent av Mercado Medic.

Garantiperioden er to (2) år hvis ikke annet er avtalt. Kontakt Mercado Medic ved garantitilfeller.

Maksimal levetid er 10 år.

Det elektrisk styrte bordet må kobles til et strømuttak på 220-230V/50-60Hz.

Maksimal belastning for bordplaten er 80 kg.

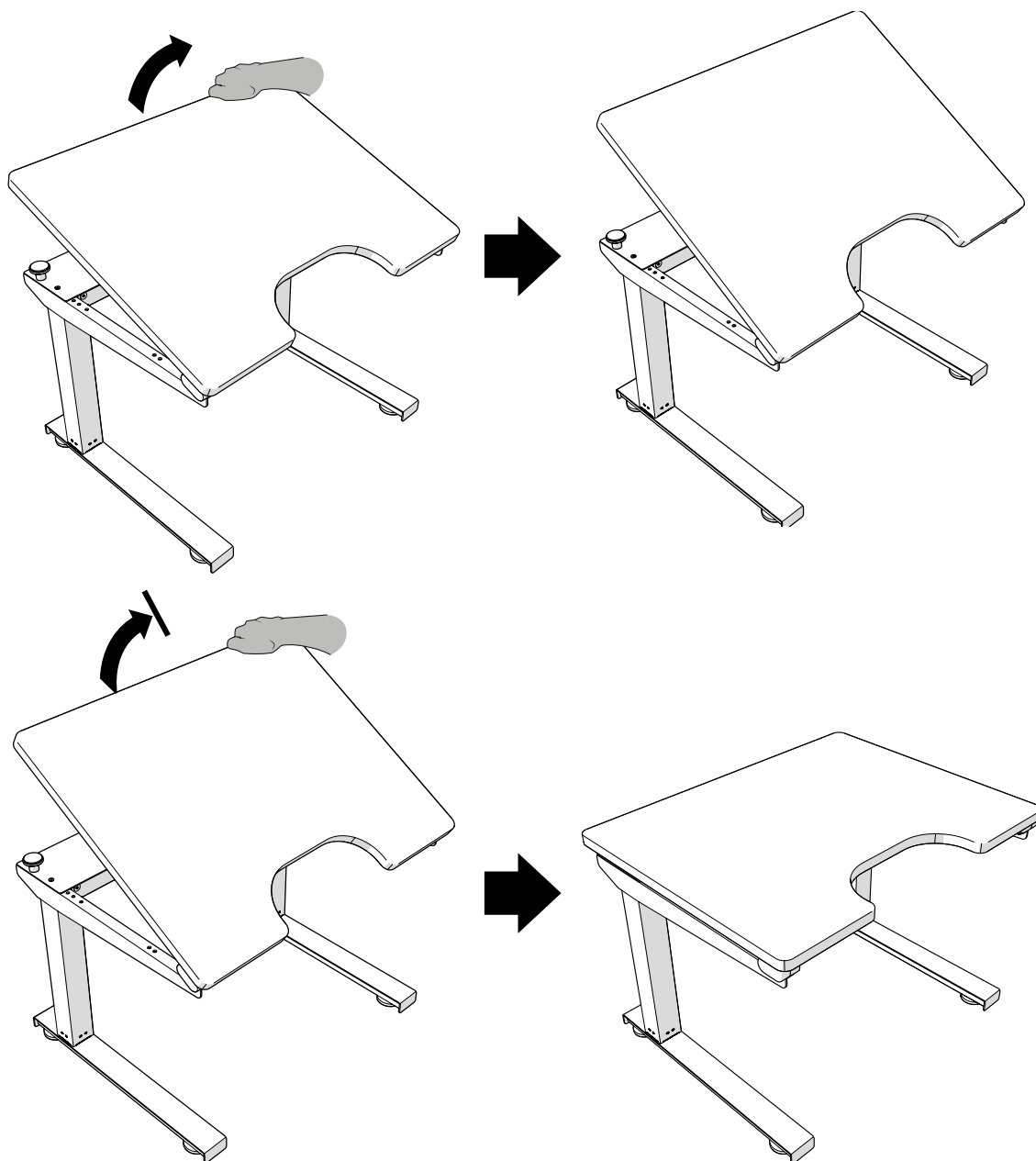
## 5. Konfigurasjoner og innstillinger

Dette avsnittet er primært rettet mot deg som forskriver produktet. Her beskrives produktets modeller, valg som kan gjøres ved konfigurering av produktet, samt informasjon om innstillinger og justering av produktets funksjoner.

### 5.1. Manuell og elektrisk tilt

Bordplaten kan reguleres i trinnvis vinkel. For å heve den, trekk opp bordplaten til ønsket vinkel.

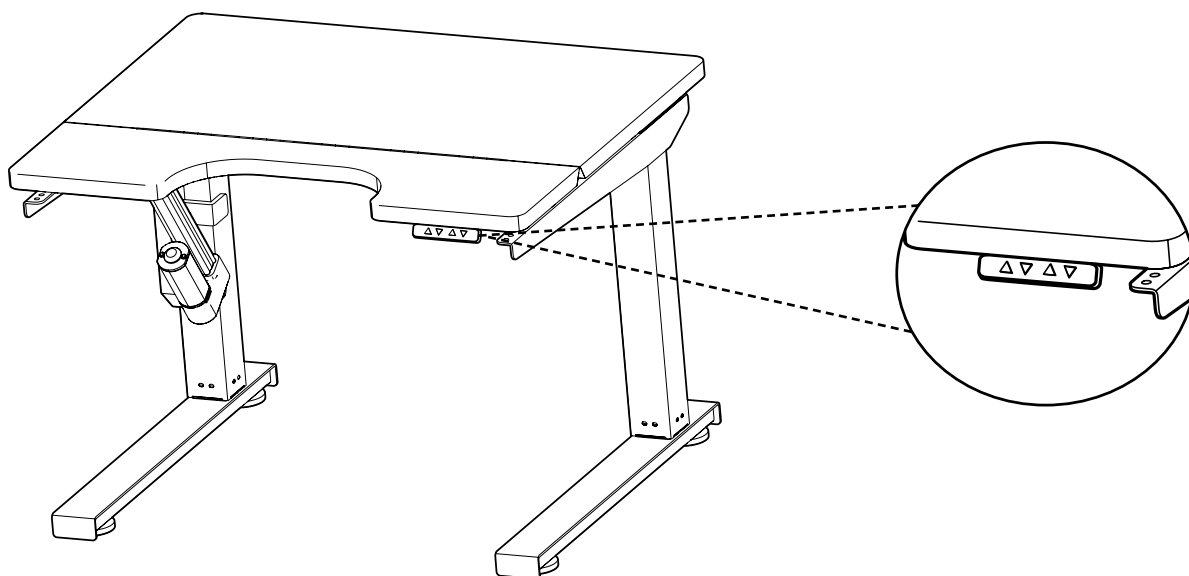
For å senke bordplaten, løft den opp til maksimal vinkel. Låsemekanismen frakobles, og bordplaten senkes sakte.



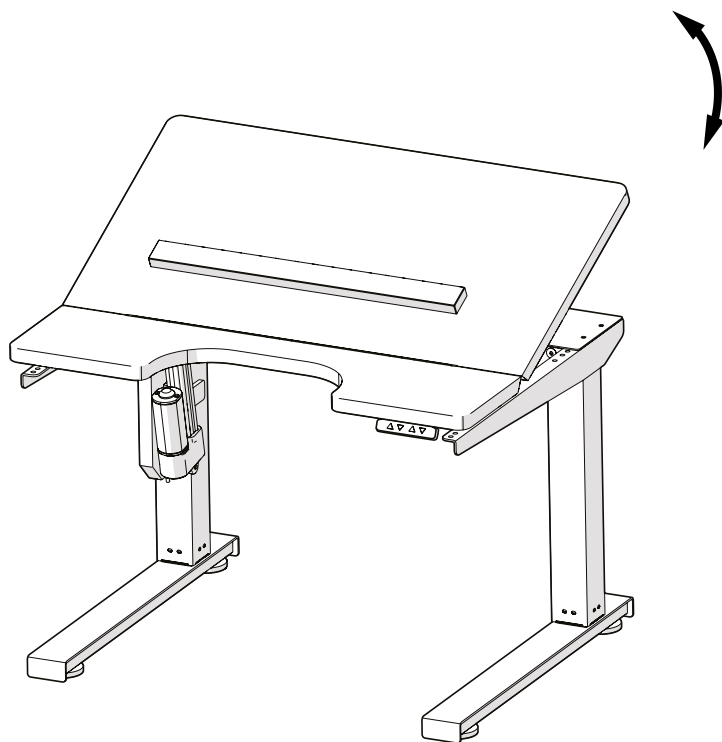


Bordplaten til det elektrisk styrte bordet kan justeres elektrisk. For å heve den, trykk på oppknappen for tilt (se figur 5.1).

For å redusere bordplatenes helning, trykk på nedknappen for tilt (se figur 5.1).

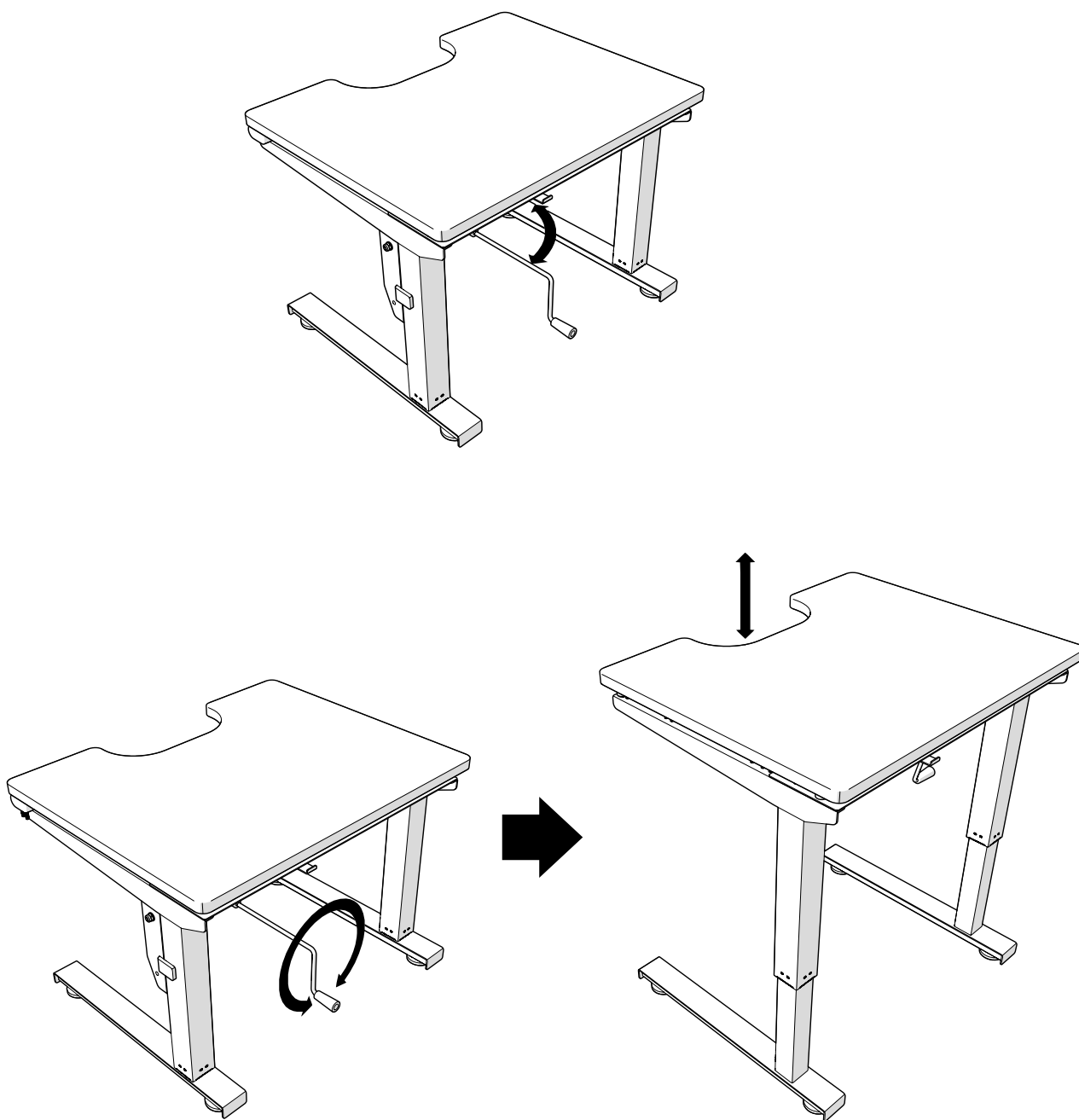


• Figur 5.1

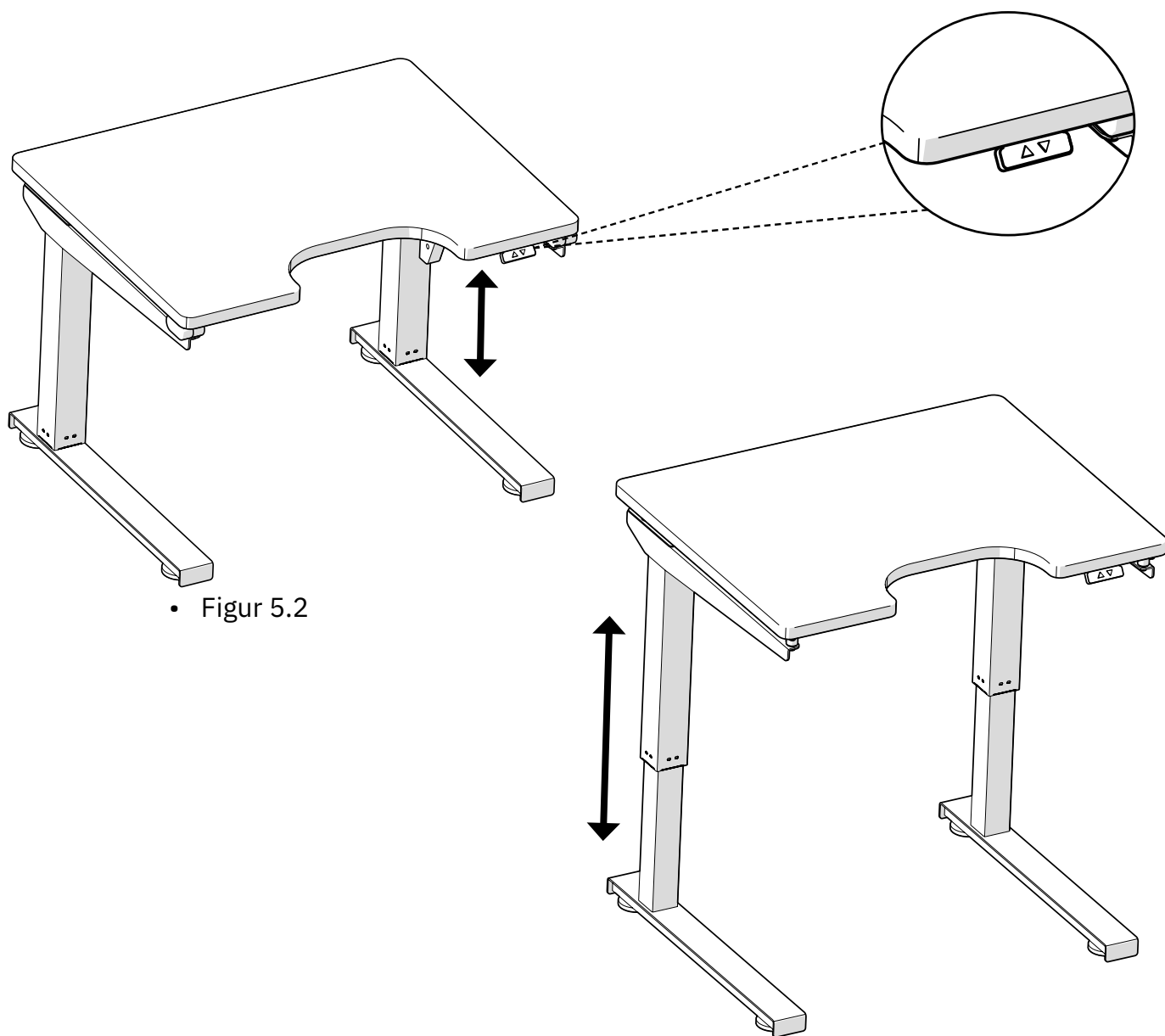


## 5.2. Høydejustering

Det manuelle bordet er utstyrt med en sveiv. Når du vrir sveiven med klokken, heves bordet. Når du vrir sveiven mot klokken, senkes bordet.



Høydejusteringen til det elektriske bordet justeres med knappene. For å heve bordet, trykk på opp-knappen, og for å senke bordet, trykk på ned-knappen (se figur 5.2).



• Figur 5.2

## 6. Viktig sikkerhetsinformasjon

På vår nettside [www.mercado.se](http://www.mercado.se) finner du informasjon om eventuelle sikkerhetsvarsler til markedet eller tilbakekalling av produkter og tilbehør.

### 6.1. Oppfylte standarder og klassifisering

Mercado Medics SCRIBA-serien er CE-merket i samsvar med EU-standarder for sikkerhet, helse og miljøvern.

Produkten er testet, utviklet og godkjent i henhold til følgende standarder:

- EN-ISO 14971:2020/A11:2021
- EN 614-1:2006 + A1:2009
- EN 12720:2009 + A1:2013
- EN 12722:2009 + A1:2013
- EN 60335-1:2012 + A15:2021
- IEC 60335-2-116:2019
- EN 55014-1:2017 + A11:2020
- EN 55014-2:2015
- EN 1041:2008 + A1:2013
- Directive 2006/42/EC Machinery
- Supply of Machinery (Safety) Regulations 2008

## 6.2. Advarsler



Advarsel! Hvis bordet ditt kan vippe hele overflaten, ikke bare den bakre delen med den faste overflaten nærmest deg, kjent som full vippe. Ikke ha fingrene på undersiden av den korte siden av bordplaten innenfor den nærmeste desimeteren når du vipper bordplaten.



Advarsel! Ved vippe av bordplaten kan fingre og hender klemmes mellom bordplaten og rammen. Der dette symbolet forekommer i denne bruksanvisningen, er det en klemfare.

## 6.3. Symboler



Les bruksanvisningen før bruk



Sortering av kildematerialer



Produktet inngår i en gjenvinningsprosess



Maksimal belastning



Produsent

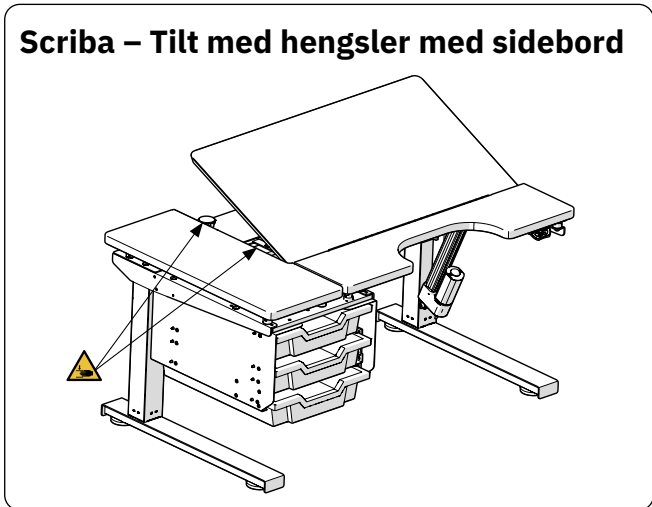
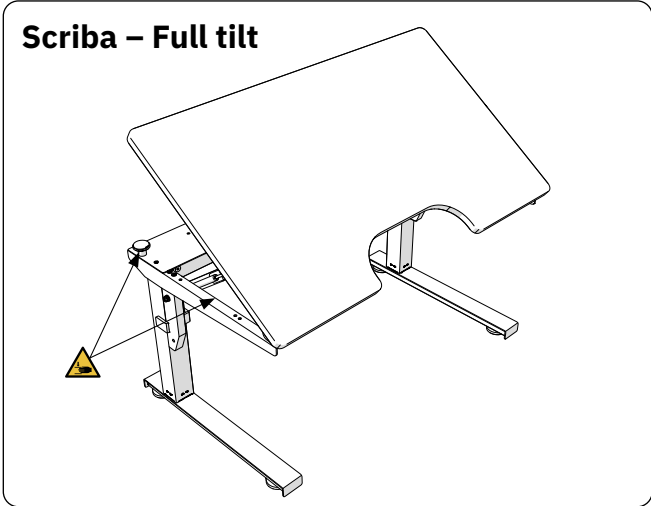
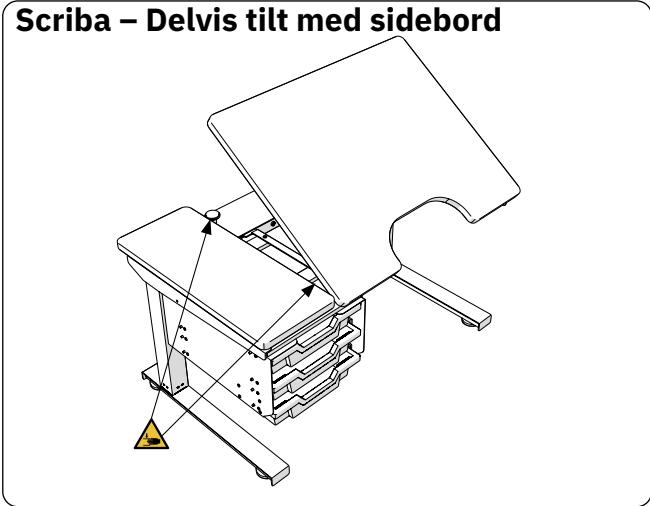
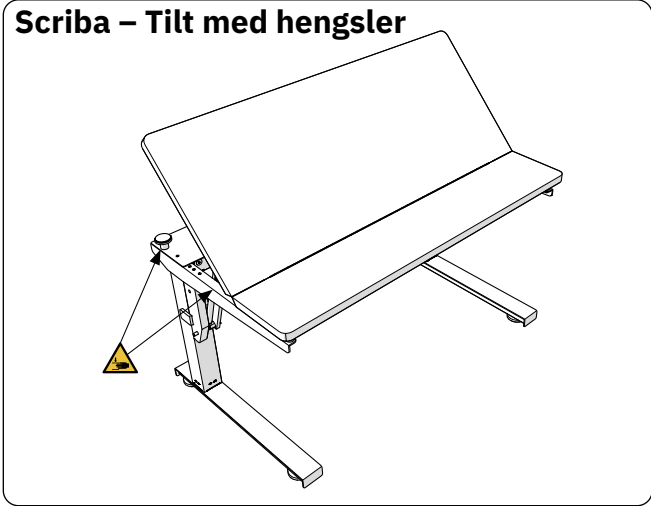
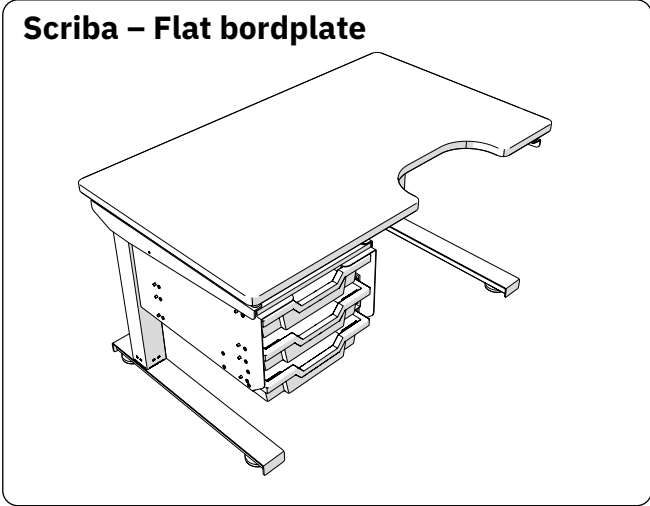


Risk for knusningsskader. Alle risikoer er angitt



Ikke sitt på bordplaten

# 7. Teknisk informasjon



Det er tilgjengelig valg med magnetisk bordplate.

	Manuelt	Elektrisk
Bredde	750 mm - 1750 mm	750 mm - 1750 mm
Dybde	600 mm	600 mm
Høyde	500 mm - 1100 mm	500 mm - 1100 mm
Vekt	29 - 35 kg	29 - 35 kg
Tilt	0 - 73°	0 - 73°

## 8. Destrueringsanvisninger

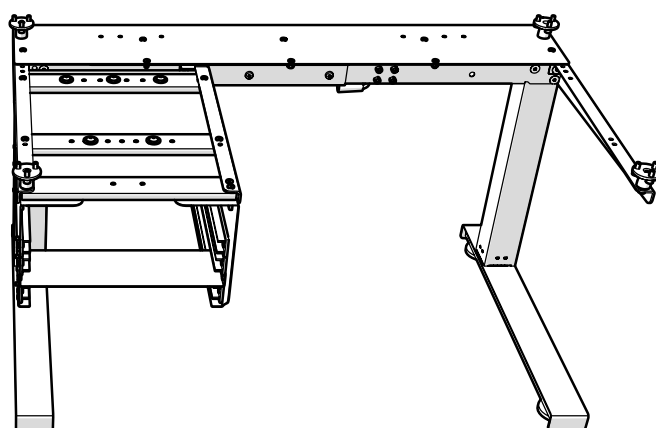
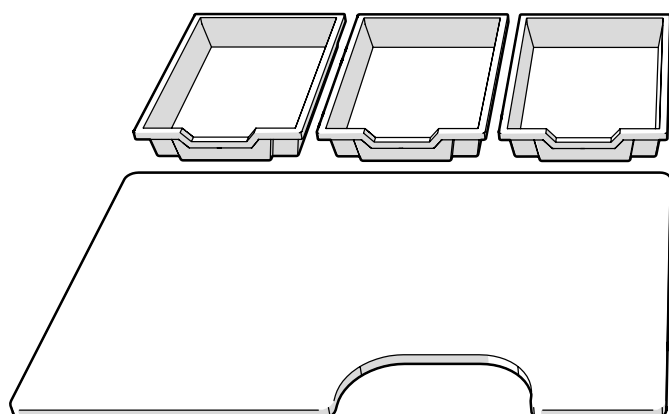
### 8.1. Kildesortering

#### Brannfarlig

- Bordplate
- Esker

#### Metall

- Ramme
- Gassfjær
- Andre metallkomponenter i produkter som selges av Mercado Medic



FORHANDLER I NORGE



Sunrise Medical AS  
Delitoppen 3  
1540 VESTBY  
T: 66 96 38 00  
E: [post@sunrisemedical.no](mailto:post@sunrisemedical.no)  
[www.sunrisemedical.no](http://www.sunrisemedical.no)

