

# M5 Corpus

Bruksanvisning | Norsk bokmål

## Velkommen til Permobil-familien

Vi håper du liker din nye elektriske rullestol. Permobil's grunnlegger, dr. Per Uddén, mente at alle har rett til å få sin funksjonshemming kompensert så langt det er mulig med samme teknologi som vi alle bruker i vår hverdag. Din nye rullestol er et avansert medisinsk apparat som er konstruert for å nå dette målet ved å gi enestående brukervennlighet, komfort og teknologi.

Produsert og publisert av Permobil

Utgave: 2

Dato: 2021-05-24

Ordrenr: 337273 nor-NO

## Kontakte Permobil

Permobil AS  
Industriveien 16  
1481 Hagan  
Norge



+47 815 30 077



+47 670 79 959



info@permobil.no



www.permobil.com



Produksjonsanlegg. Se side 69.

## Permobil-konsernets hovedkontor

Permobil AB  
Per Uddéns väg 20  
861 36 Timrå  
Sverige



+46 60 59 59 00



info@permobil.com



www.permobil.com

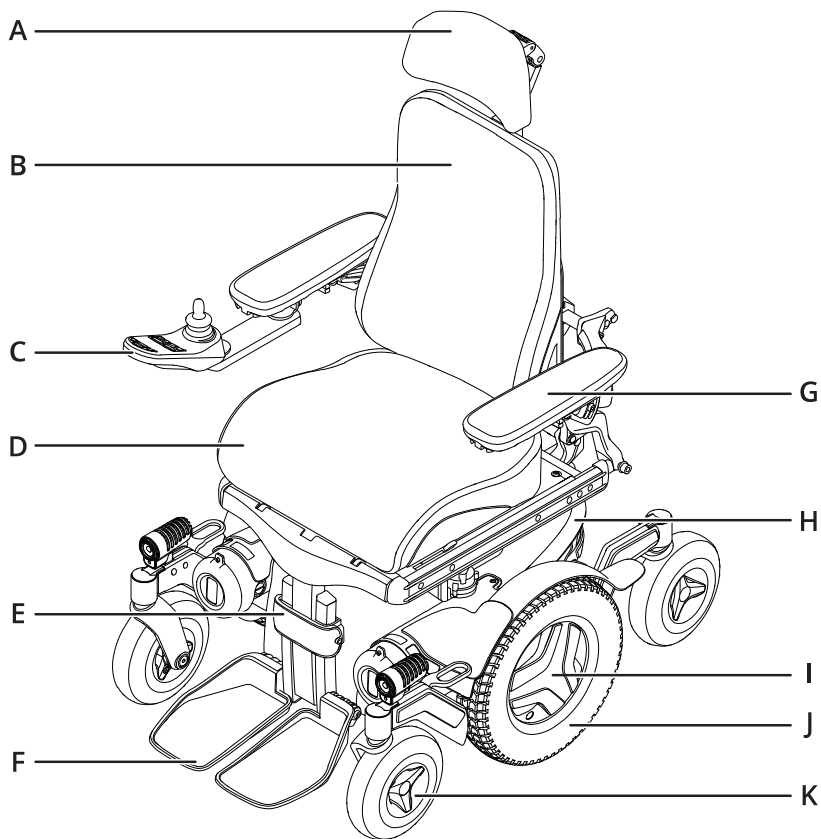
<b>1</b>	<b>Introduksjon</b>	<b>4</b>			
<b>2</b>	<b>Oversikt</b>	<b>5</b>			
2.1	Spesifikasjoner, rullestol	6	4.10.1	Nakkestøtte	38
2.2	Verktøyveske	7	4.10.2	Nakkestøtte med Link-utstyr	40
2.3	Generelt om kontrollpanel	8	4.10.3	Ryggstøttetil	42
2.4	Omni2	9	4.10.4	Ta av ryggstøtten	43
2.5	Tilkoblet rullestol	10	4.10.5	Armlene	43
2.6	Lys og reflekser	11	4.10.6	Beinstøttetil	48
2.7	Hjul	12	4.10.7	Fotplater	48
2.8	Festepunkter	13	4.10.8	Korsryggstøtte	50
2.9	Serienummeretikett	14	4.10.9	Kroppsstøtte	51
2.10	Tilbehør	15	4.10.10	Knestøtte	52
2.11	Reservedeler	16	4.10.11	Roterbar panelholder	53
2.12	Brukerhåndbok	17	4.10.12	Parallellgående panelholder	55
			4.10.13	Posisjoneringsbelte	57
<b>3</b>	<b>Sikkerhet</b>	<b>18</b>	<b>5</b>	<b>Vedlikehold</b>	<b>58</b>
3.1	Typer advarselsskilt	18	5.1	Vedlikeholds- og inspeksjonsplan	59
3.2	Advarselsskilt	18	5.2	Rengjøring	61
3.3	Etiketter	21	5.3	Fylle luft i dekkene til drivhjul	62
			5.4	Fylle luft i dekkene til svinghjul	63
			5.5	Posisjoneringsbelte	63
<b>4</b>	<b>Bruk av rullestol</b>	<b>23</b>	<b>6</b>	<b>Feilsøking</b>	<b>64</b>
4.1	Kjøre rullestolen	23	<b>7</b>	<b>Generell informasjon</b>	<b>66</b>
4.2	Setefunksjoner	26	7.1	Garanti	66
4.3	Lade batteriene	31	7.2	Standarder og forskrifter	66
4.4	Frihjulsmodus	31	7.3	Rapportere hendelser	66
4.5	Transport i kjøretøy	32	7.4	Avfallshåndtering og resirkulering	67
4.6	Flytransport	35	7.5	Tekniske spesifikasjoner	68
4.7	Togtransport	36			
4.8	Hovedstrømbryter	37			
4.9	Oppbevare rullestolen	37			
4.10	Manuelle justeringer	38			

# 1 Introduksjon

Før du bruker rullestolen for første gang, må du lese og forstå innholdet i denne brukerhåndboken. Den instruerer deg i riktig og sikker bruk og vedlikehold av rullestolen. Denne brukerhåndboken og tilleggsinformasjon om våre produkter er tilgjengelig på [www.permobil.com](http://www.permobil.com) eller via telefon.

Din elektriske rullestol er avansert medisinsk utstyr som forskrives av din helseinstitusjon og som er konfigurert for å dekke dine behov. Permobil er ikke ansvarlig for upassende forordning eller valg av modeller eller funksjoner, eller for feilaktig bruk av eller endringer på rullestolen.

## 2 Oversikt



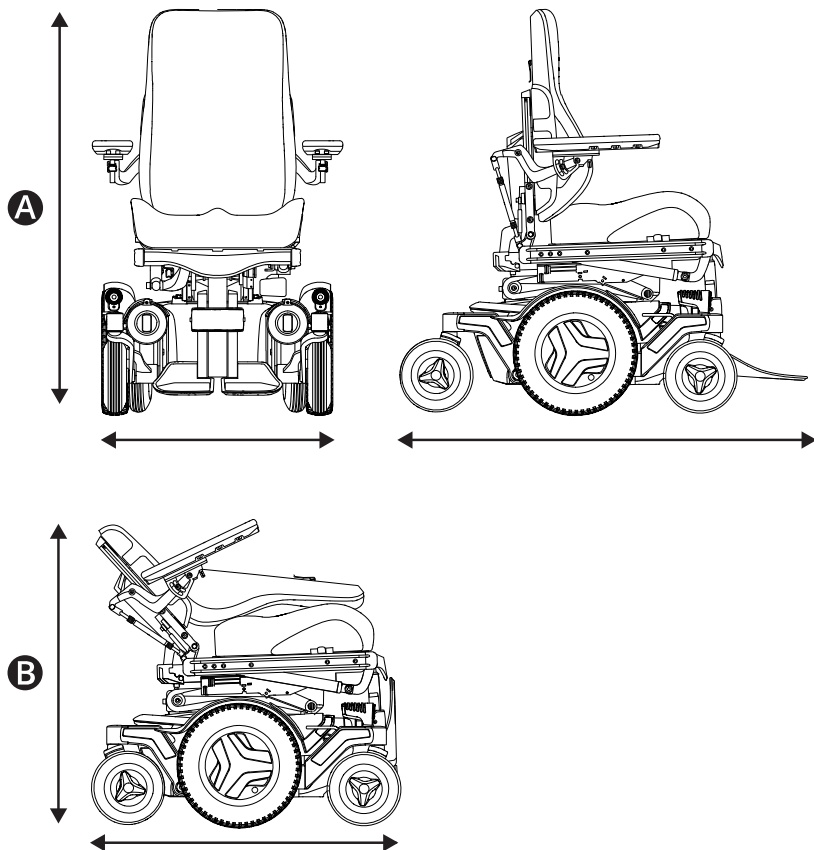
Dette kapittelet gir deg en oversikt over rullestolen. Delene på oversiktsbildet er beskrevet mer detaljert underveis i håndboken.

M5 Corpus er en midthjulsdrevet elektrisk rullestol til bruk innendørs og utendørs. Den er ment for personer som er begrenset til sittende stilling.

Produktet har en forventet levetid på fem år.

- |                         |                              |
|-------------------------|------------------------------|
| <b>A.</b> Nakkestøtte   | <b>G.</b> Armlene            |
| <b>B.</b> Ryggstøtte    | <b>H.</b> Chassis            |
| <b>C.</b> Kontrollpanel | <b>I.</b> Serienummeretikett |
| <b>D.</b> Sete          | <b>J.</b> Drivhjul           |
| <b>E.</b> Beinstøtte    | <b>K.</b> Svinghjul          |
| <b>F.</b> Fotplate      |                              |

## 2.1 Spesifikasjoner, rullestol



Produktnavn: **M5 Corpus**

Modellversjon: **2**

Rullestolklasse: **B**

**A** Høyde, bredde og lengde

Høyde: 955–1170 mm (37,5"–46")

Bredde: 650–790 mm (25,5"–31")

Lengde: 1113 mm (44")

**B** Minste transportstørrelse

Høyde: 870 mm (31,5")

Bredde: 650–790 mm (25,5"–31")

Lengde: 880 mm (34,5")

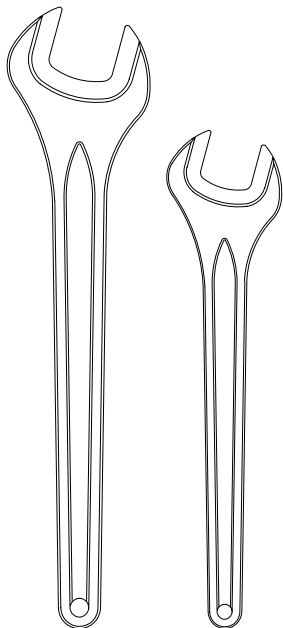
**👤** Vektspesifikasjon

Rullestol med batterier: 194 kg (428 lb)

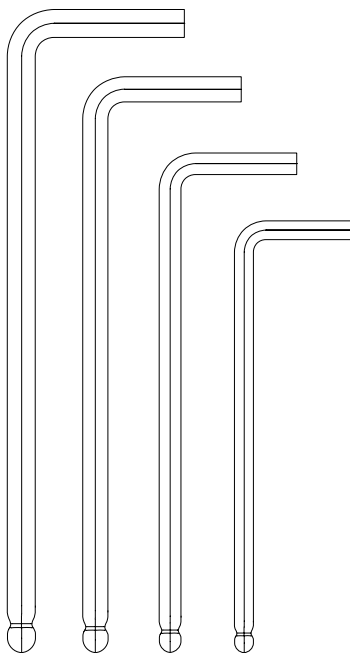
Maks. brukervekt: 150 kg (330 lb)

## 2.2 Verktøyveske

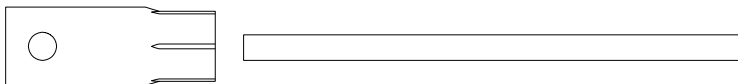
**A**



**B**



**C**




Rullestolen leveres med en verktøyveske for vedlikehold og justeringer. Den inneholder følgende verktøy:

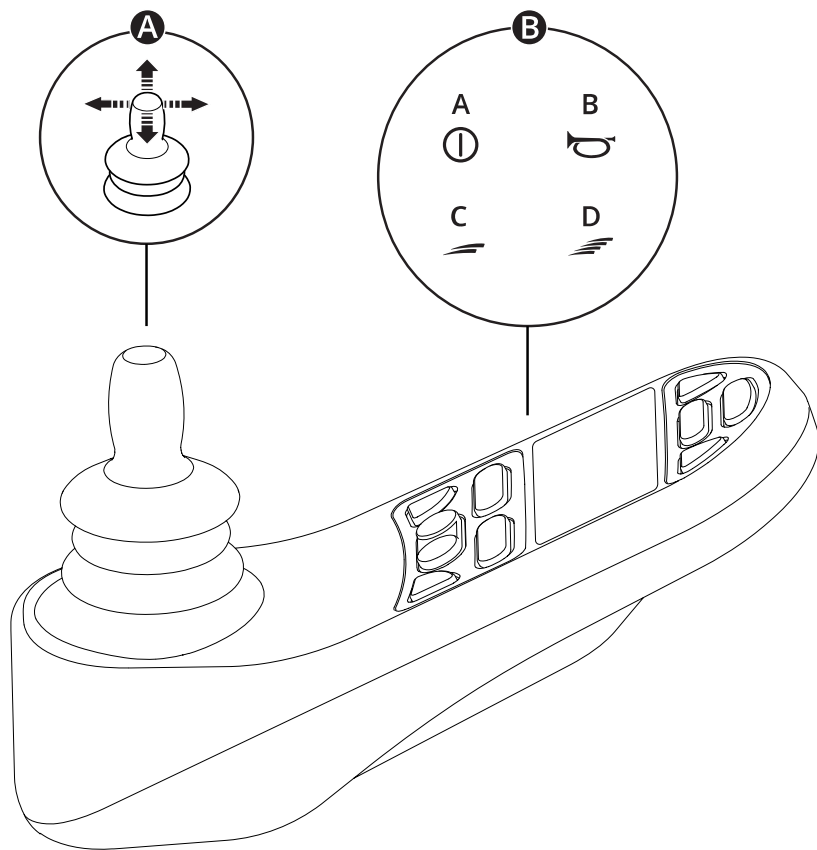
**A** Skiftenøkkel  
generelt vedlikehold  
11 mm  
13 mm

**B** Unbrakonøkler  
generelt vedlikehold og setejustering  
2–6 mm

**C** Pipenøkkel  
generelt vedlikehold  
15 mm

 Ventiladapter  
Fylle luft i dekkene til svinghjul

## 2.3 Generelt om kontrollpanel



**A** Styrespak

**B** Eksempel på knappefunksjoner

**A.** På/av

**B.** Horn

**C.** Reduser maksimal hastighet

**D.** Øk maksimal hastighet

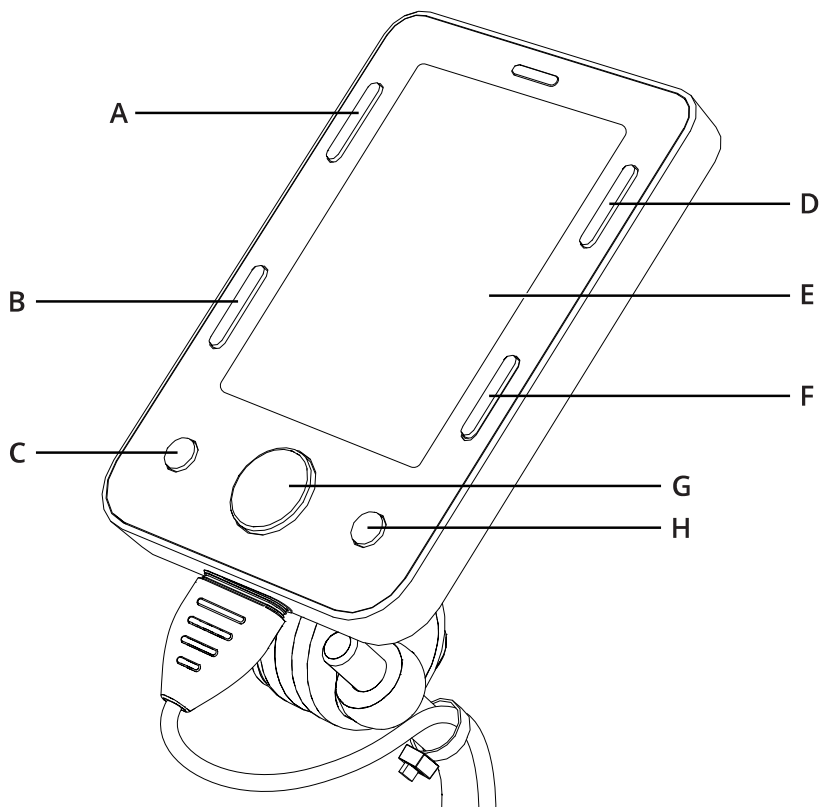
Se i brukerhåndboken for kontrollpanelet for mer informasjon:



[https://documentation.permobil.com/manuals/control\\_panels/](https://documentation.permobil.com/manuals/control_panels/)



## 2.4 Omni2



Rullestolen kan være utstyrt med en Omni2. En Omni2 er en enhet som gjør det mulig å betjene rullestolen med noe annet enn en standard styrespak.

Knappekonfigurasjon for Omni2.

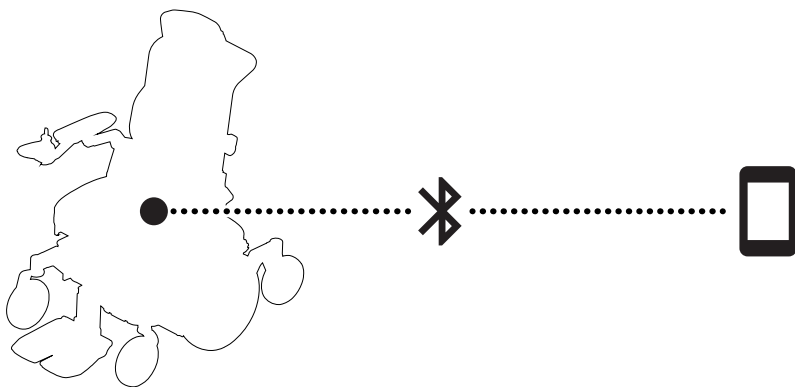
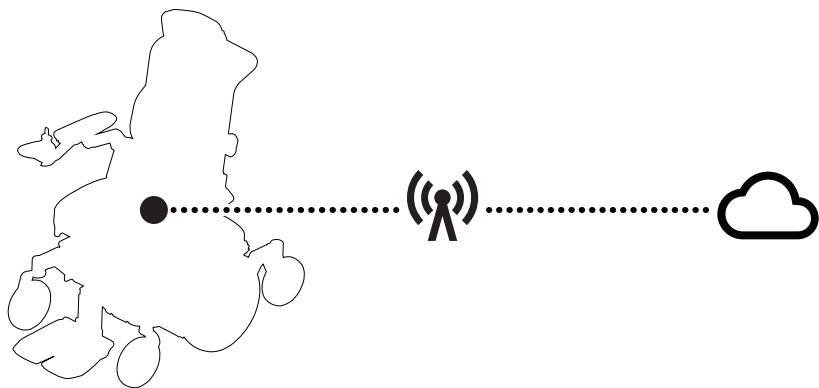
- |                         |                      |
|-------------------------|----------------------|
| <b>A.</b> På/av         | <b>E.</b> LCD-skjerm |
| <b>B.</b> Profil        | <b>F.</b> Modus      |
| <b>C.</b> Minus (-)     | <b>G.</b> Navigering |
| <b>D.</b> Innstillinger | <b>H.</b> Pluss (+)  |

Du finner mer informasjon i brukerhåndboken for Omni2 på nettsiden til Curtiss-Wright:



<http://support.pgdt.com/omni2-manual.pdf>

## 2.5 Tilkoblet rullestol



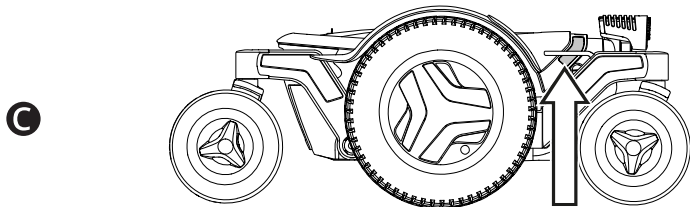
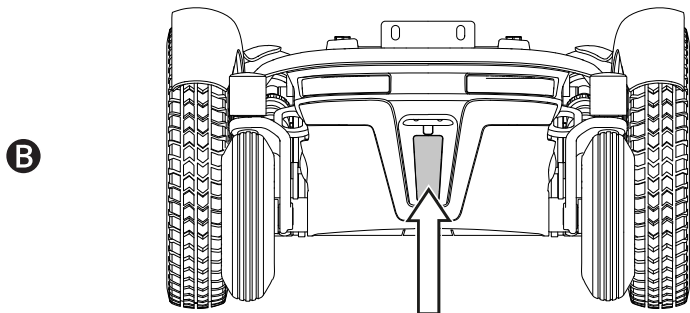
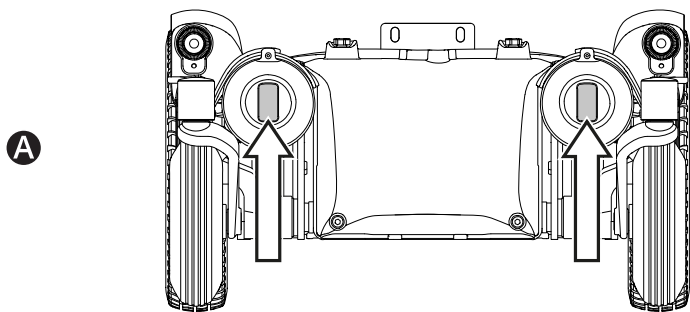
ConnectMe inneholder en radiosender. I visse områder er radiooverføring ikke tillatt, og ConnectMe må settes til flymodus ✈.

Se i brukerhåndboken for kontrollpanelet for mer informasjon:



[https://documentation.permobil.com/manuals/control\\_panels/](https://documentation.permobil.com/manuals/control_panels/)

## 2.6 Lys og reflekser



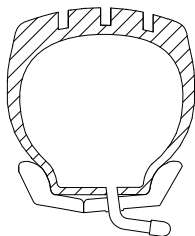
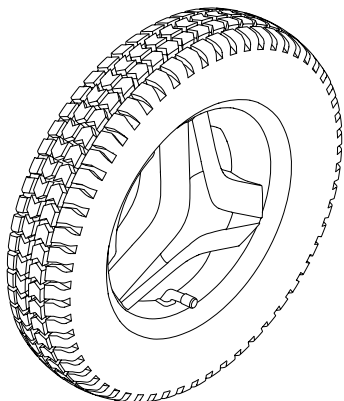
Rullestolen er utstyrt med reflekser foran, bak og på sidene.

Frontlys, baklys og blinklys er tilbehør.

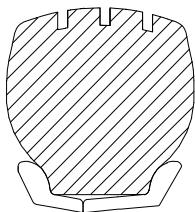
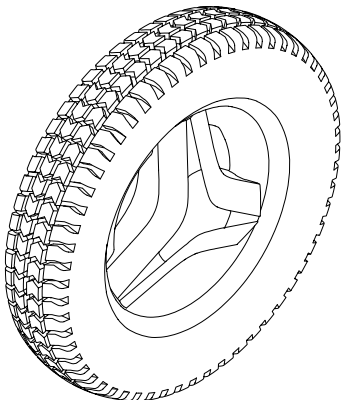
- A** Reflekser foran
- B** Reflekser bak
- C** Reflekser på siden

## 2.7 Hjul

**A**




**B**



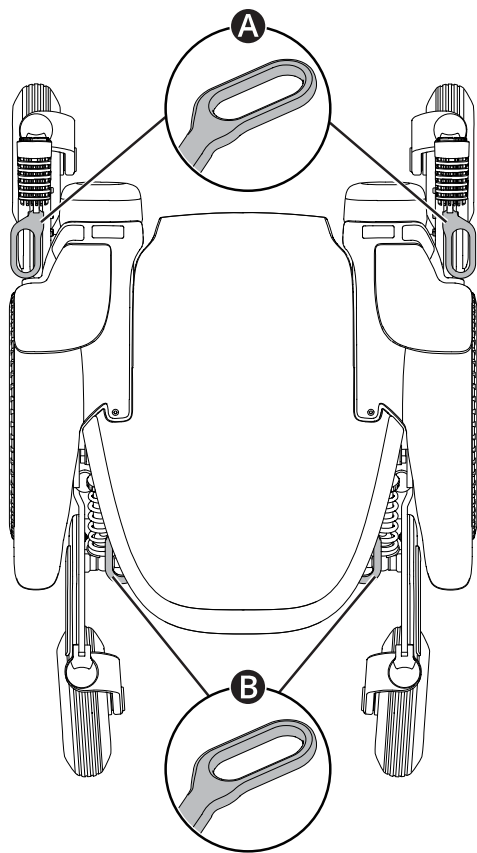
Rullestolens drivhjul kan fås med luftfylte eller punkteringsfrie (skumfylte) dekk. Svinghjulene har luftfylte dekk eller massive polyuretandekk.

**A** Luftfylte dekk

**B** Punkteringsfrie (skumfylte) dekk

 Fyll luft i luftfylte dekk. Se side 62.

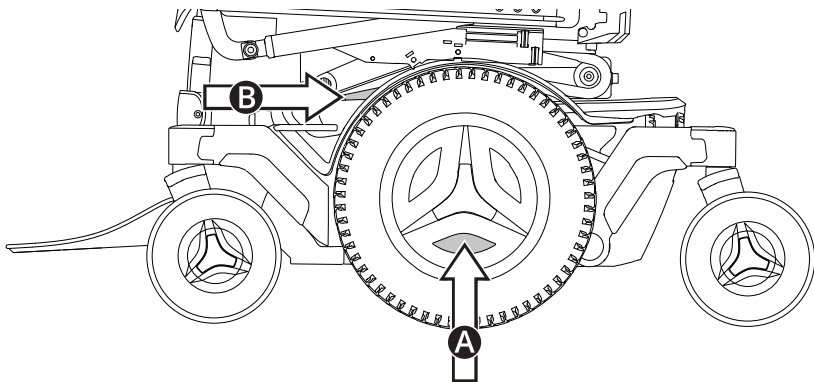
## 2.8 Festepunkter



Rullestolen er utstyrt med fire festepunkter for transport 🚗 ✈️ 🚚. To foran **A** og to bak **B**.

📖 Transport i kjøretøy. Se side 32.

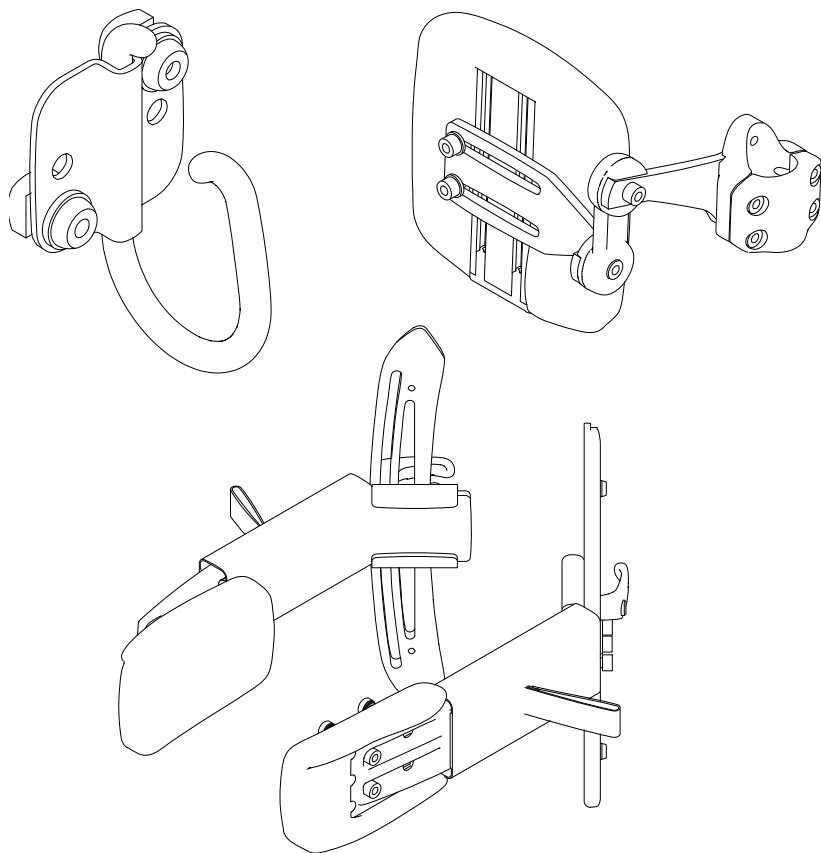
## 2.9 Serienummeretikett



Serienummeretiketten sitter nederst til venstre på rullestolchassiset. Se mellom eikene på felgen **A**. En ekstra serienummeretikett er plassert på setetiltet **B**. Du må kanskje vippe setet for å få bedre sikt.

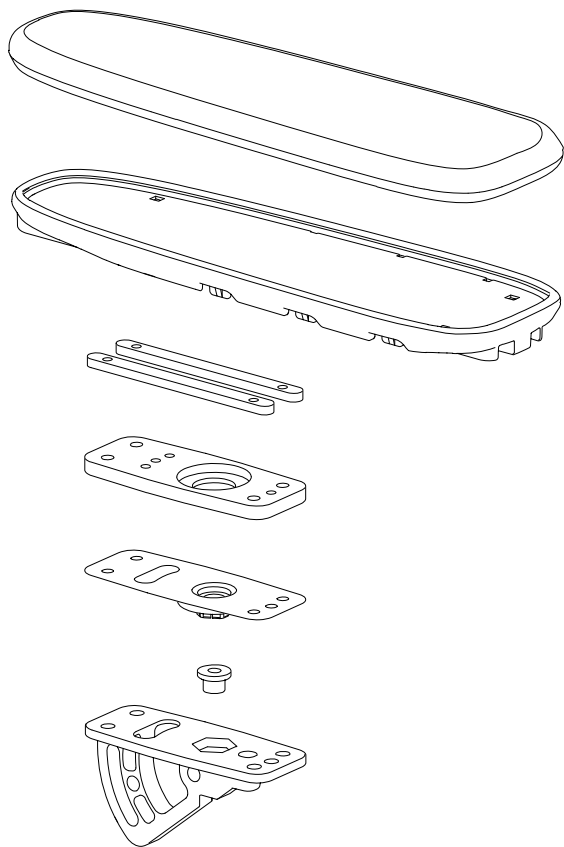
Innholdet på serienummeretiketten er beskrevet på side 22.

## 2.10 Tilbehør



Tilbehør til Permobil-produkter er under kontinuerlig utvikling. Kontakt din nærmeste Permobil-forhandler for mer informasjon om tilbehøret som er tilgjengelig for produktet. Bruk bare deler og tilbehør som er godkjent av Permobil.

## 2.11 Reservedeler

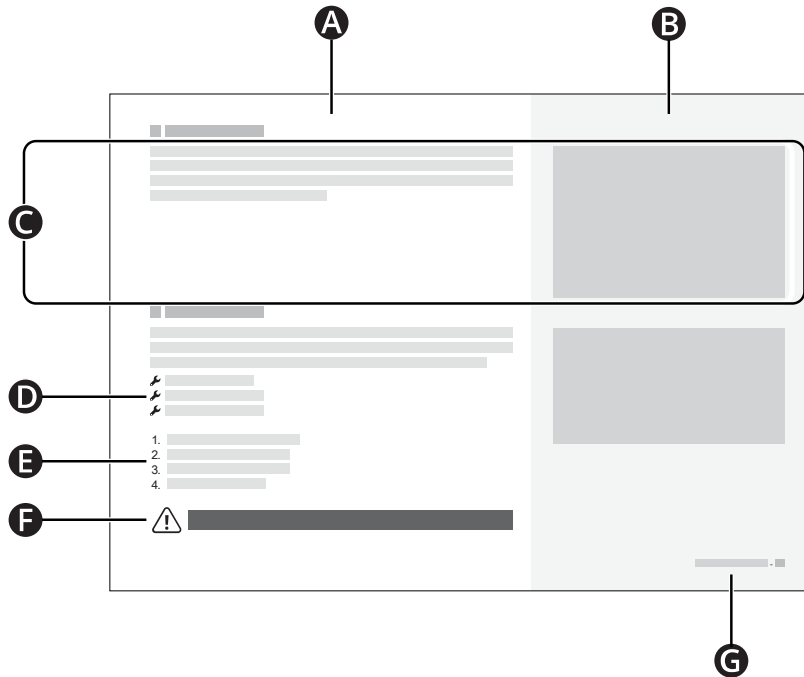


Reservedeler må bestilles via Permobil på   
+47 815 30 077.

Bruk bare reservedeler som er godkjent av  
Permobil.



## 2.12 Brukerhåndbok



- A** Hovedtekstområde
- B** Hovedillustrasjonsområde
- C** Tekst korrelerer med illustrasjonen til høyre
- D** Verktøyliste
- E** Trinnvise instruksjoner
- F** Advarselsskilt
- G** Kapittel og sidenummer

## 3 Sikkerhet

Rullestolen er et komplekst medisinsk apparat, og må brukes på en trygg måte. Dette kapittelet inneholder viktig informasjon om sikker bruk av rullestolen.

Permobil er ikke ansvarlig for personskader eller skade på eiendom som skyldes at brukeren eller andre ikke har fulgt advarslene og instruksjonene i denne brukerhåndboken.

Følgende advarsler er referert til i denne brukerhåndboken. Når du ser utropstegn, henvises du til dette kapittelet igjen for å gjennomgå riktig advarsel.

### 3.1 Typer advarselsskilt

Følgende typer advarselsskilt brukes i denne håndboken:



#### ADVARSEL!

Angir en farlig situasjon som, hvis den ikke unngås, kan føre til alvorlige personskader eller dødsfall, i tillegg til skader på produktet eller annen eiendom.



#### FORSIKTIG!

Angir en farlig situasjon som, hvis den ikke unngås, kan føre til skader på produktet eller annen eiendom.



#### VIKTIG!

Angir viktig informasjon.

## 3.2 Advarselsskilt



**ADVARSEL!** Rullestolen må ikke overbelastes

Rullestolen må ikke brukes til å trekke gjenstander, og tung vekt må aldri henges på rullestolen. Hvis du gjør det, kan rullestolen bli mindre stabil og du kan bli skadet.



**ADVARSEL!** Vær oppmerksom på rullestolens dimensjoner

Vær alltid oppmerksom på rullestolens dimensjoner. Noen nødutganger eller korridorer kan være for trange til at rullestolen kan navigere gjennom dem.



**VIKTIG!** Kjør ikke på offentlig vei

Kjør ikke rullestolen på offentlige gater eller veier. Rullestolen din er ikke en bil. Følg alle lokale fotgjengerregler, og kjør alltid forsvarlig med rullestolen.



### **VIKTIG!** Ikke modifier rullestolen

Du må ikke modifisere rullestolen eller noen av dens komponenter. Rullestolen ble konfigurert spesifikt for dine behov, som foreskrevet av helsepersonellet. Det kreves spesiell kompetanse, opplæring og kunnskap for å kunne konfigurere, modifisere og reparere rullestolen.



### **ADVARSEL!** Unngå bratte skråninger

Kjør ikke rullestolen i skråninger som er brattere enn 10°. Hvis du gjør det, kan rullestolen bli mindre stabil og du kan bli skadet. Vær forsiktig i skråninger som er brattere enn 6° for maksimal ytelse og stabilitet.



### **ADVARSEL!** Bruk frihjulsmodus forsiktig

Frihjulsmodus skal bare brukes på flatt underlag og når en ledsager er til stede for å styre rullestolen. Hvis du bruker frihjulsmodus på en helling eller uten ledsager, kan du bli skadet eller forårsake skade på eiendom.



### **VIKTIG!** Skift ut skadede ladekomponenter

Hvis ladepluggen eller ladekontakten blir skadet, må begge skiftes ut av kvalifisert personell. For sterk varme i enten ladepluggen eller kontakten indikerer skade.



### **ADVARSEL!** Maksimal brukervekt må ikke overskrides

Ikke kjør rullestolen hvis du overskrider den maksimale brukervekten. Hvis du gjør det, kan du bli skadet eller rullestolen kan brenke.



### **ADVARSEL!** Kjør ekstra forsiktig når rullestolen løftes eller vippes

Hvis setet eller ryggstøtten løftes eller vippes på flatt underlag, skal du kjøre med lav hastighet. Hvis setet eller ryggstøtten løftes eller vippes, må rullestolen ikke kjøres i skråninger eller over hindringer. Hvis du gjør det, kan rullestolen bli mindre stabil og du kan bli skadet.



### **ADVARSEL!** Unngå å krysse hindringer i vinkel

Unngå å krysse hindringer i vinkel. Hvis du gjør det, kan rullestolen bli mindre stabil og du kan bli skadet.



### **ADVARSEL!** Bruk alltid posisjoneringshjelpemidler

Bruk alltid godt festede posisjoneringshjelpemidler, inkludert posisjoneringsbeltet. Hvis du ikke gjør det, kan det føre til personsaker.



**VIKTIG!** Posisjoneringshjelpemidler erstatter ikke setebeltene

Posisjoneringshjelpemidler til rullestolen erstatter ikke bilmonterte setebelter. I en trafikkulykke gir de ikke samme beskyttelse som bilmonterte setebelter.



**ADVARSEL!** Krav til bilseter

Når du bruker rullestolen som sete i et kjøretøy, må den være vendt forover og du må bruke et trepunktsbelte, inkludert skulder- og hoftebelte, for å redusere risikoen for at hodet og brystet kolliderer med kjøretøyets komponenter. Rullestolen er kun konstruert og testet for bruk i denne konfigurasjonen. Hvis rullestolen brukes i en annen bilsetekonfigurasjon, kan du eller rullestolen bli skadet.



**VIKTIG!** Bruk ikke en skadet rullestol

Hvis rullestolen eller tilbehøret er blitt skadet under transport, kjøring eller av andre årsaker, må du informere Permobil så snart som mulig og umiddelbart slutte å bruke rullestolen. Det er en fare for at rullestolen eller tilbehøret ikke lenger kan brukes på en trygg og sikker måte. Ta kontakt med servicerepresentanten eller Permobil for mer informasjon.



**ADVARSEL!** Hold elektronikken tørr

Sørg for at elektronikken ikke utsettes for fuktighet. Hvis det er sprekker eller flenger i dekslene eller styrespakmansjetteen, må de skiftes ut umiddelbart. Eksponering for fuktighet kan føre til at rullestolen kortslutter eller tar fyr, noe som kan føre til personskade eller skade på eiendom.



**ADVARSEL!** Ikke bli klemt

Rullestolen er tung og inneholder mange bevegelige deler, noe som betyr at du kan bli klemt hvis du bruker rullestolen feil. Når du ser denne advarselen, må du huske kroppsplasseringen din for å unngå å bli klemt. Ikke legg noen kroppsdeler mellom bevegelige deler.



**ADVARSEL!** Vær forsiktig ved bruk av beinstøttilten

Ikke bruk beinstøttilten når knestøtten er på plass. Hvis du gjør det, kan det føre til personskade.



**VIKTIG!** Armlene faller bakover

Noen kombinasjoner av armlenehøyde og armlenevinkel kan føre til at armlenet faller bakover når ryggstøtten vipres bakover.



### **VIKTIG!** Resirkuler alle batterier

Brukte batterier skal kastes på en miljømessig forsvarlig måte og i henhold til lokale forskrifter for gjenvinning.



### **ADVARSEL!** Bruk det anbefalte dekktrykket

Bruk det anbefalte dekktrykket. Hvis du overfyller dekkene, kan de eksplodere og forårsake personskade.



### **VIKTIG!** Elektromagnetiske felt

Elektronikken i en elektrisk rullestol kan påvirkes av eksterne elektromagnetiske felt (f. eks. fra mobiltelefoner). Elektronikken til rullestolen kan også utstråle elektromagnetiske felt som kan påvirke omgivelsene (f.eks. enkelte alarmsystemer hos bedrifter).



### **VIKTIG!** Avslutt bruk etter ekstraordinære hendelser

Ikke bruk rullestolen hvis den har falt ned, blitt klemt, vært utsatt for brann, nedsenket i vann eller involvert i en bilulykke eller andre ekstraordinære hendelser. Ekstraordinære hendelser som disse kan føre til betydelige skader som det er umulig å oppdage under inspeksjon. Ta kontakt med service-representanten eller Permobil. Skader som oppstår gjennom slike hendelser, dekkes ikke av produsentens garanti.



### **ADVARSEL!** Juster ryggstøtten uten vekt

Ikke legg vekt på ryggstøtten mens du justerer den. Hvis du gjør det, kan du bli skadet eller rullestolen kan brette.



### **ADVARSEL!** Juster beinstøtten uten vekt

Ikke legg vekt på beinstøtten mens du justerer den. Hvis du gjør det, kan du bli klemt.



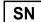



### **ADVARSEL!** Tilstrekkelig bakkeklaring

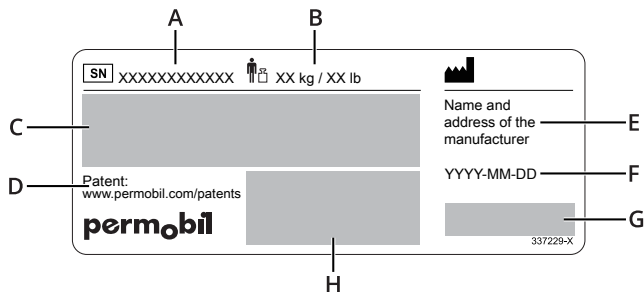
Plasser alltid beinstøtten og fotplaten høyt nok til at de ikke treffer bakken når du kjører rullestolen. Dette gjelder også når du kjører over varierende skråninger eller over hindringer. Hvis du lar beinstøtten eller fotplaten treffe bakken, kan rullestolen miste stabiliteten og du kan bli skadet.

## **3.3 Etiketter**

Rullestolen er utstyrt med etiketter med viktig informasjon om sikkerhet og riktig bruk. Disse etikettene er nærmere beskrevet i dette underkapittelet. Ikke fjern etiketter fra rullestolen. Hvis en etikett blir vanskelig å lese eller faller av, må du bestille en ny fra Permobil.

## Serienummeretikett

- A.  Rullestolens serienummer
- B.  Maks. brukervekt
- C. Model: Modell  
Model version: Identifikator for modellversjon av
- D. Kobling til patenter
- E. Produsentens navn og adresse
- F. DD.MM.ÅÅÅÅ: Produksjonsdato
- G.  CE-merke  
 Medisinsk utstyr
- H. Unik enhetsidentifikasjon (UDI) som et GS1 DataMatrix inkludert: produksjonsdato og serienummer



## Advarsel

Etiketten angir at du må være spesielt oppmerksom.



## Klemfare

Etiketten angir klemfare. Når du ser denne etiketten, må du være ekstra forsiktig så du eller tingene dine ikke blir klemt.



## Hovedstrømbryter

Etiketten viser på- og av-posisjonene for hovedstrømbryteren. Les mer på side 37.



## Frihjulsmodus

Bildet til venstre for pilene indikerer at rullestolen ikke er i frihjulsmodus. Bildene til høyre for pilene indikerer at rullestolen er i frihjulsmodus. Les mer om frihjulsmodus på side 31.



## Festepunkter

Etiketten viser rullestolens festepunkter. Les mer om rullestortransport på side 32.



## 4 Bruk av rullestol

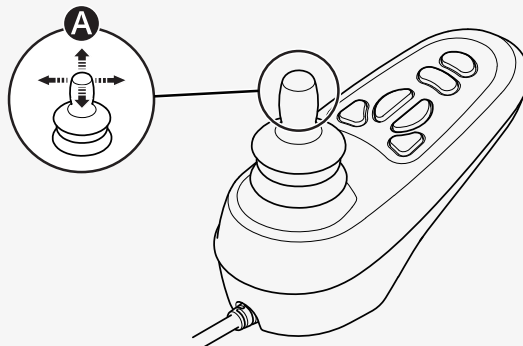
Dette kapittelet har som mål å gi deg grunnleggende informasjon for å komme raskt i gang med rullestolen, og gir deg også informasjon du trenger i den daglige bruken av rullestolen. Følgende underkapitler beskriver hvordan du kjører rullestolen, hvordan du bruker de vanligste setefunksjonene, hvordan du lader batteriene, hvordan du går inn i og ut av frihjulsmodus og annen nyttig informasjon hvis du vil transportere rullestolen. De beskriver også hovedstrømbryteren, oppbevaring av rullestolen og manuelle justeringer.

### 4.1 Kjøre rullestolen

Du må alltid kjøre rullestolen forsiktig og forsvarlig. Rullestolen er et komplekst medisinsk apparat, og ikke en bil. Ettersom Permobil-produkter tilpasses individuelt er rullestolen utstyrt slik at den kan kjøres på én av mange forskjellige måter. Den vanligste måten er beskrevet nedenfor, men det kan hende rullestolen din ikke samsvarer med dette avhengig av den individuelle tilpasningen.

Du må slå på strømmen før du kan kjøre rullestolen. På/av-knappen eller -bryteren er vanligvis plassert på rullestolens kontrollpanel, som ofte er festet til armlenet. De fleste Permobil-rullestoler har også en styrespak på kontrollpanelet. Bruk styrespaken til å svinge rullestolen og kjøre forover og bakover. Bare skyv styrespaken i den retningen du vil kjøre **A**. Jo lenger du skyver styrespaken, jo raskere beveger rullestolen seg. Slipp styrespaken for å stoppe bevegelsen.

Kjør så forsiktig som mulig, og unngå bråbremsing. Ikke slå av strømmen for å stoppe rullestolen. Hvis du slår av strømmen mens du kjører, vil rullestolen bråstoppe.



Du må ikke bevege styrespaken før, under eller like etter at styresystemet slås på. Hvis du beveger styrespaken i dette tidsrommet, kan det oppstå en feil på styrespaken. Hvis dette skjer, må du slå av og deretter på rullestolen.

Hvis du vil ha mer informasjon om hvordan du styrer rullestolen, kan du se i annen dokumentasjon som mottas sammen med rullestolen, eller du kan kontakte din Permobil-forhandler.

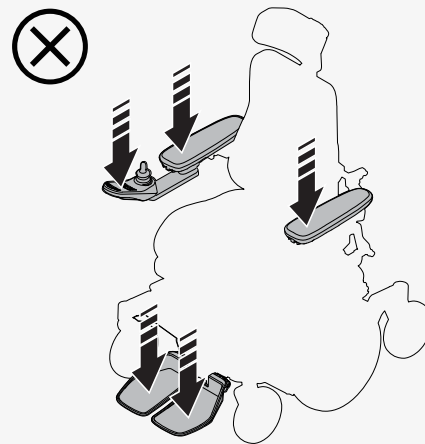
Slå av strømmen før du setter deg i eller forlater rullestolen, eller løfter armlenet. Ikke bruk styrespaken, fotplatene eller armlenene som støtte når du skal inn i eller ut av rullestolen.

Første gang du kjører rullestolen må du være i nærheten av en person som er kvalifisert til å sikre at rullestolen er riktig tilpasset deg.

Sørg alltid for at føttene er riktig og sikkert plassert på fotplatene før du kjører rullestolen.

#### 4.1.1 Kjørebegrensninger

Rullestolen bruker mye strøm når du kjører opp bakker, over hindringer eller i ulendt terreng (for eksempel sand). Permobil anbefaler at du i størst mulig grad unngår å kjøre lenge under slike forhold.





Permobil anbefaler at du ikke bruker rullestolen under ekstreme forhold, som kraftig regn, tykk snø eller sterk varme eller kulde. Langvarig eksponering for sollys eller kulde kan føre til at rullestolens overflater blir svært varme eller kalde. Rullestolens kjørefrekkevidde er omtrent 25 km (16 mi) når batteritemperaturen er 25 °C (77 °F). Kjørefrekkevidden påvirkes av batteritemperaturen. Temperaturer under 25 °C (77 °F) kan forkorte kjørefrekkevidden. Temperaturer under -25 °C kan skade batteriene.

Ikke

- bruk rullestolen når du er påvirket av alkohol
- bruk rullestolen i trapper eller rulletrapper
- bruk rullestolen til å frakte passasjerer, uavhengig av alder eller vekt
- la barn kjøre rullestolen uten tilsyn

Rullestolens spesifikasjoner i denne brukerhåndboken oppgir rullestolens maksimale brukervekt. Den oppgitte brukervekten inkluderer brukeren og personlige eiendeler.

Hvis rullestolen ikke fungerer som den skal, eller hvis du mistenker at noe er galt, må du stoppe så fort som mulig, slå av rullestolen og kontakte servicerepresentanten eller Permobil for ytterligere informasjon.

Unngå bråstopp og -start. Vær ekstremt forsiktig i følgende situasjoner:

- når du befinner deg nær kanter eller på opphøyde flater
- når du kjører på myke eller ujevne underlag, som gress, grus, sand, is eller snø

- når du kjører fra et område med god trekkevne (f.eks. fortau) til et område med dårlig trekkevne (f.eks. gress)
- når du svinger rullestolen
- når du befinner deg på trange eller smale steder
- når du kjører på kanter som kan få rullestolen til å styre i en annen retning

Når du skal kjøre over en hindring, må du alltid kjøre rett mot den. Du kan kjøre over hindringer på opptil 100 mm (4"). Hvis du kjører over høye hindringer, er det større fare for å velte og skade rullestolen. Hvis det er montert billås på rullestolen, påvirker det bakkeklaringen.



**ADVARSEL!** Unngå å krysse hindringer i vinkel

Ytterligere forholdsregler må tas når du kjører i nedoverbakke. Velg laveste maksimumshastighet og kjør forsiktig. Hvis du kjører ned en bakke, kan tyngdepunktet forskyves forover. Slipp styrespaken hvis rullestolen ruller raskere enn du vil. Dette gjør at rullestolen stopper, og du kan kjøre saktere videre. Unngå plutselige stopp og start. Vær klar over at stopplengden vil øke når du kjører i nedoverbakker.

Kjør rullestolen rett opp bakker når det er mulig.

## 4.2 Setefunksjoner

Rullestolen kan ha setefunksjoner. En setefunksjon er en elektrisk justering.



Ettersom Permobil-produkter tilpasses individuelt er rullestolen utstyrt slik at du kan justere setefunksjonene på én av mange forskjellige måter. Hvis du vil ha mer informasjon om hvordan du styrer rullestolen, kan du se i annen dokumentasjon som mottas sammen med rullestolen, eller du kan kontakte din Permobil-forhandler.

Permobil tilbyr følgende setefunksjoner. Tilgjengelige funksjoner kan variere alt etter hvilket utstyr som er montert på rullestolen.

- seteløfter
- setetilt
- tilt forover
- ryggstøttetilt
- beinstøttetilt
- fotplateløfter

Rullestolens tyngdepunkt forskyves når du endrer posisjonen til setet og/eller ryggstøtten. Når du løfter eller vipper setet eller ryggstøtten, reduserer du rullestolens stabilitet.

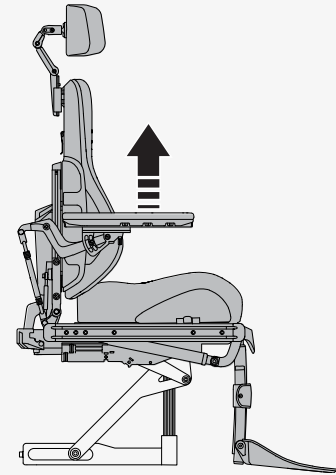


**ADVARSEL!** Kjør ekstra forsiktig når rullestolen løftes eller vippes

### 4.2.1 Seteløfter

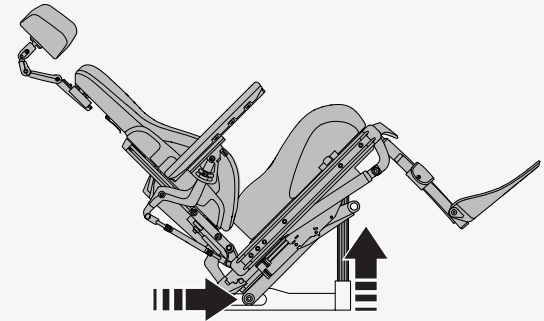
Seteløfteren hever og senker setet. Når setet heves, kan maksimal hastighet på rullestolen reduseres automatisk eller det er ikke mulig å kjøre rullestolen.

Den reduserte maksimumshastigheten kan vises med en skilpadde på displayet på kontrollpanelet, og kjøreforbudet kan vises med et rødt lys.



### 4.2.2 Setetilt

Setetiltet vipper hele setet, fra nakkestøtten til beinstøtten. Når setet vippes, kan maksimal hastighet på rullestolen reduseres automatisk eller det er ikke mulig å kjøre rullestolen. Den reduserte maksimumshastigheten kan vises med en skilpadde på displayet på kontrollpanelet og med et gult lys på bryterboksen. Kjøreforbudet kan vises med et rødt lys på bryterboksen eller med en blinkende skilpadde på displayet på kontrollpanelet.



### 4.2.3 Tilt forover

Forovertilten har programmerbare posisjoner for tilpasning til individuelle behov.

Vanlige vippeposisjoner er 5°, 10° og 20°.

- 10° gjør det lettere å nå gjenstander, f.eks. på et bord.
- 20° forlenger rekkevidden ytterligere.

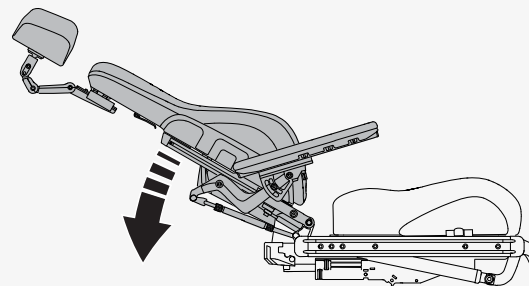
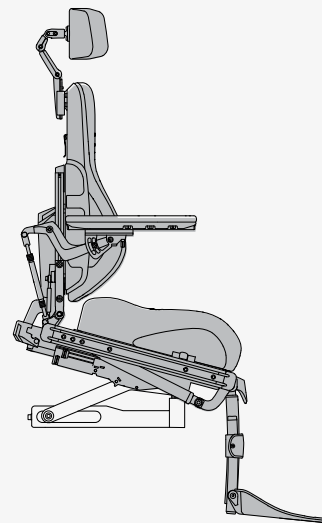
Når du vipper setet forover eller bakover, stopper det når det kommer til en forhåndsprogrammert posisjon eller en nøytral, ikke-vippet posisjon. Hvis du vil fortsette bevegelsen fremover eller bakover, trykker du på knappen igjen eller gjentar bevegelsen med styrespaken. Tiltvinkelen kan variere alt etter hvordan forovertilten er programmert og om det finnes begrensninger for posisjoneringen.



**ADVARSEL!** Bruk alltid posisjoneringshjelpemidler

### 4.2.4 Ryggstøttetilt

Ryggstøttetiltet vipper ryggstøtten bakover og opp igjen. Når ryggstøtten vippes, kan maksimal hastighet på rullestolen reduseres automatisk eller det er ikke mulig å kjøre rullestolen. Den reduserte maksimumshastigheten kan vises med en skilpadde på displayet på kontrollpanelet og med et gult lys på bryterboksen. Kjøreforbudet kan vises med et rødt lys på bryterboksen eller med en blinkende skilpadde på displayet på kontrollpanelet.



## 4.2.5 Beinstøttilt

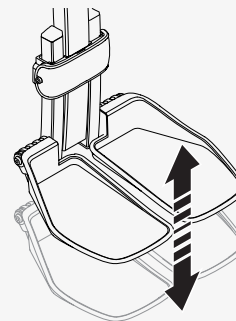
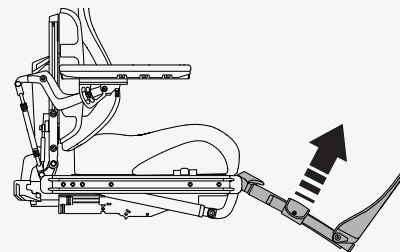
Beinstøttilten vipper beinstøtten. Når beinstøtten vippes, kan maksimal hastighet på rullestolen reduseres automatisk eller det er ikke mulig å kjøre rullestolen. Den reduserte maksimumshastigheten kan vises med en skilpadde på displayet på kontrollpanelet og med et gult lys på bryterboksen. Kjøreforbudet kan vises med et rødt lys på bryterboksen eller med en blinkende skilpadde på displayet på kontrollpanelet.



**ADVARSEL!** Vær forsiktig ved bruk av beinstøttilten

## 4.2.6 Fotplateløfter

Fotplateløfteren forkorter eller forlenger beinstøttene for å justere høyden på fotplatene. Du kan bruke denne funksjonen til å justere trykket mot baksiden av lårene.



## 4.3 Lade batteriene

Du kan lade rullestolen fra kontrollpanelet. Ladeuttaket sitter foran styrespaken. Koble alltid laderen til rullestolen først før du kobler laderen til vegguttaket.

Lad rullestolen så ofte som mulig. Ikke bruk rullestolen hvis batterinivået er lavt fordi du kan bli stående. Hvis batteriene blir helt utladet, må de lades opp umiddelbart.

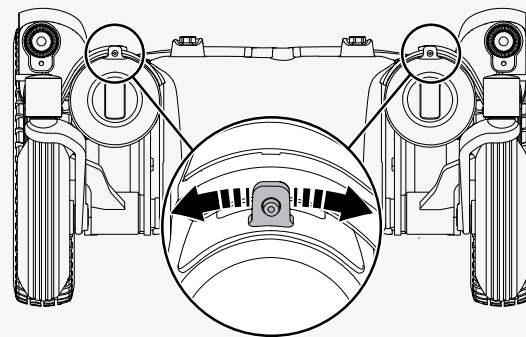
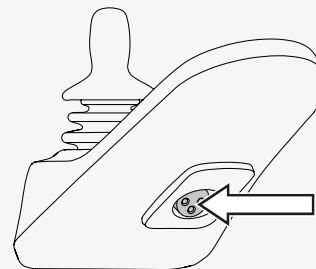
Lad batteriene i et godt ventilert og tørt rom. Utsett aldri batteriene eller noen del av rullestolen for åpen ild. Bruk kun en Permobil-lader som er beregnet for bruk med din rullestol. Det er ikke mulig å kjøre rullestolen mens den lades.

Se i batteriladerens håndbok for instruksjoner og ytterligere informasjon.

## 4.4 Frihjulsmodus

Rullestolen er utstyrt med to frihjulsspaker. Når frihjulsspakene frigjøres, kobles rullestolens bremses fra motoren. I frihjulsmodus kan rullestolen flyttes manuelt, men den kan ikke styres elektronisk.

Når rullestolen er i frihjulsmodus, må det ikke være mulig å kjøre rullestolen. Kontakt servicetekniker hvis den kan kjøres.



**ADVARSEL!** Bruk frihjulsmodus forsiktig

#### **4.4.1 Gå inn i frihjulsmodus**

1. Kontroller at rullestolen står på flatt underlag.
2. Slå av rullestolen.
3. Vipp begge frihjulspakene bort fra midten av rullestolen.

#### **4.4.2 Gå ut av frihjulsmodus**

1. Slå av rullestolen.
2. Vipp begge frihjulspakene mot midten av rullestolen.

### **4.5 Transport i kjøretøy**

Dette kapittelet beskriver hvordan du transporterer rullestolen i et kjøretøy. Rullestolen skal kun transporteres i kjøretøy som er godkjent for dette formålet.

#### **4.5.1 Sikre rullestolen i et kjøretøy**

Dette kapittelet beskriver hvordan du sikrer rullestolen i et kjøretøy. Du må enten feste rullestolen i festepunktene eller bruke et dokkingsystem som samsvarer med ISO 10542-1:2012, som er en internasjonal standard for festing av rullestoler og sikkerhetsselesystemer.

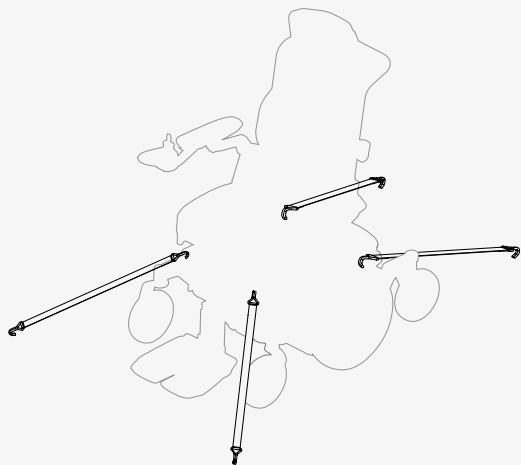
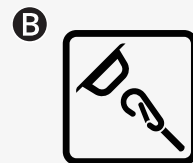
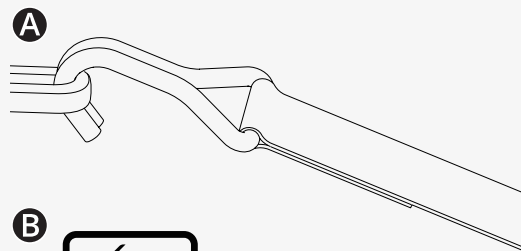
Fjern alt tilbehør som ikke er kollisjonstestet og andre løse gjenstander fra rullestolen, og oppbevar dem trygt før du transporterer rullestolen i et motorkjøretøy. Hvis du transporterer en rullestol i et motorkjøretøy med tilbehør som ikke er kollisjonstestet eller som har løse gjenstander, kan det føre til personskader.



Slik sikrer du rullestolen på de fire festepunktene. Kontroller at rullestolen er ordentlig sikret og at rullestolen ikke er i frihjulsmodus. Fest rullestolen med stropper **A** på festepunktene foran og bak. Festepunktene er merket med gule merker **B**.

Når du har festet stroppene til rullestolen, fester du den andre enden av stroppene til bilen i henhold til de aktuelle instruksjonene. Endebeslaget på stroppen må samsvare med ISO 10542-1:2012, som er en internasjonal standard som styrer rullestolfester og selesystemer til personer. Alle festesystemer for kjøretøy er forskjellige, og det er viktig at du følger instruksjonene for det aktuelle kjøretøysystemet.

Du kan ta av eller folde ned ryggstøtten for å gjøre det lettere å transportere rullestolen. Dette gjøres med noen få enkle grep. Se side 43. Om nødvendig kan du også ta av nakkestøtten. Les side 38.



Du kan også bruke et dokkingsystem til å feste rullestolen. Dahl-dokkingstasjonen er et godkjent dokkingsystem. Se i håndboken for Dahl-dokkingstasjonen for informasjon om hvordan den betjenes.



#### 4.5.2 Bruke rullestolen som sete i et kjøretøy

Permobil anbefaler at du plasseres i et bilsete og at du bruker bilens selesystemer. Den tomme rullestolen skal oppbevares i lasterommet eller spennes fast i kjøretøyet under transport. Følg instruksjonene nedenfor hvis du vil bruke rullestolen som sete i et kjøretøy.



**VIKTIG!** Posisjoneringshjelpemidler erstatter ikke setebeltene



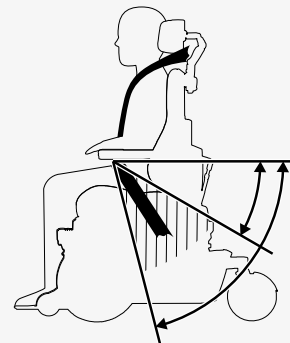
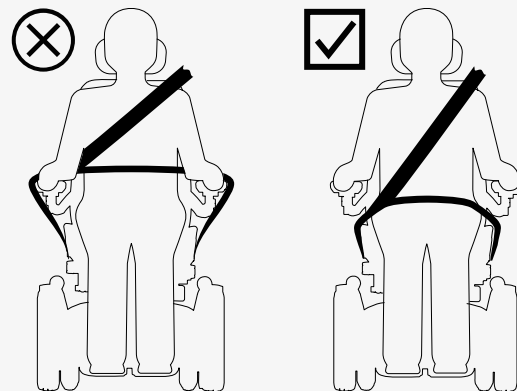
**ADVARSEL!** Krav til bilseter

Du må bruke både hofte- og skulderbelte. Kontroller at setebeltene er så stramme som mulig uten at det føles ubehagelig, og at de ikke er vridd. De må være nær kroppen din og ikke holdes unna med deler på rullestolen. Juster selesystemet slik at utløsermekanismene ikke kan trykkes inn ved kollisjon.

Skulderbeltet skal festes over skulderen. Hoftebeltet skal festes lavt og innenfor den foretrukne sonen på 30° til 75°. Det er ønskelig å ha en brattere vinkel innenfor den ønskede sonen. Kontroller at rullestolen ikke er løftet eller vippt. Rullestolen må være i posisjonen som vises på bildet.

## 4.6 Flytransport

Dette kapittelet inneholder informasjon som kan være nyttig hvis rullestolen transporteres med fly.



### **4.6.1 Batterier**

Hovedstrømbryteren må alltid stå i Off-posisjon. Det er som regel ikke nødvendig å fjerne gelbatterier fra rullestolen.

### **4.6.2 Vekt og mål**

Kontakt flyselskapet for gjeldende regler om vekt og mål for din elektriske rullestol.

### **4.6.3 Unngå skader på rullestolen**

Ved flytransport stues rullestolen sammen med annet gods i et trangt rom. Derfor er det viktig at det tas forebyggende tiltak for å minimere transportskader på rullestolen.

Dekk til kontrollpanelet og andre utsatte gjenstander med et mykt, støtabsorberende materiale (skumplast eller lignende). Skyv kontrollpanelet mot ryggstøtten. Teip fast løse kabler til setet eller dekslene.

## **4.7 Togtransport**

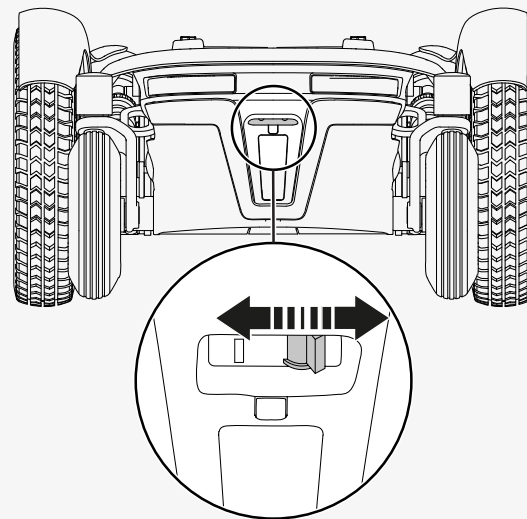
EU-direktiv 1300/2014 om interoperabilitet i det europeiske jernbanenettverket. En del av dette direktivet inneholder grenseverdier for vekt og mål. Rullestolen kan avvike fra vektgrensene og fra de spesifiserte målgrensene.

## 4.8 Hovedstrømbryter

Rullestolen har en hovedstrømbryter med to funksjoner. Du kan bruke den til å slå av hovedstrømmen, for eksempel før du transporterer rullestolen. Den utløses også hvis det er problemer med kretsene.

Første gang hovedstrømbryteren utløses, kan du tilbakestille den selv. Kontakt servicetekniker hvis den utløses igjen.

Bruk spaken bak på rullestolen til å slå på og av eller tilbakestille hovedstrømbryteren. Slå alltid av kontrollpanelet før du slår av hovedstrømbryteren.



## 4.9 Oppbevare rullestolen

Du kan lagre rullestolen i en kort eller lang periode.

Ved oppbevaring i kortere tid må du sikre at rommet er tørt og med en temperatur på minst 5 °C (41 °F). Hvis temperaturen er lavere, kan det hende at batteriene ikke lades helt opp. De er også mer utsatte for korrosjon.

Lad batteriene helt opp hvis du skal langtidslagre rullestolen. Husk å slå av hovedstrømbryteren. Lad batteriene hver måned. Du må slå på hovedstrømbryteren for å lade batteriene, og deretter slå av hovedstrømbryteren hvis rullestolen skal lagres.

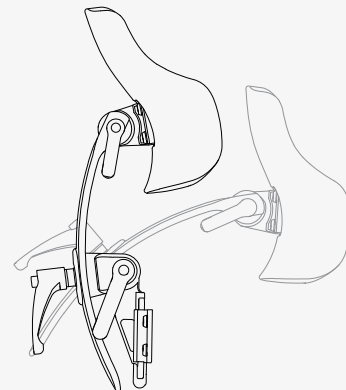
## 4.10 Manuelle justeringer

Rullestolen kan ha funksjoner som justeres manuelt. Tilgjengelige funksjoner kan variere alt etter hvilket utstyr som er montert på rullestolen.

Hvis du ikke har den elektriske løftefunksjonen på rullestolen, må setehøyden bare justeres av autoriserte servicerepresentanter.

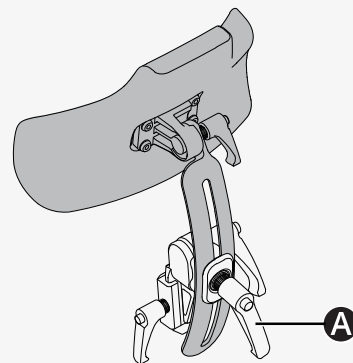
### 4.10.1 Nakkestøtte

Dette kapitlet viser hvordan du justerer høyden, dybden og vinkelen på nakkestøtten. Den viser også hvordan du tar av og monterer nakkestøtten. Ikke legg vekt på nakkestøtten når du justerer den. Hvis du gjør det, kan du skade den.



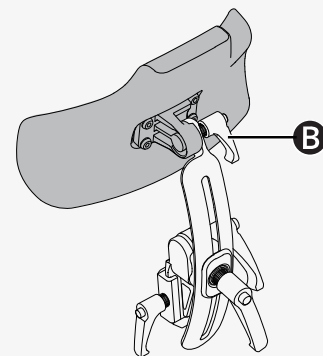
Slik justerer du høyden og dybden til nakkestøtten.

1. Løsne håndtaket **A** på ryggstøtten.
2. Juster høyden eller dybden til ønsket posisjon.
3. Stram håndtaket **A**.



Slik justerer du vinkelen på nakkestøtten.

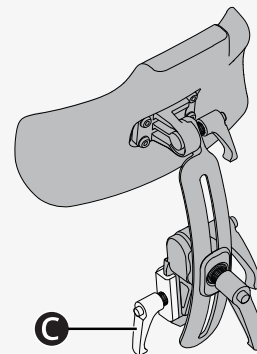
1. Løsne håndtaket **B** bak på nakkestøtten.
2. Juster vinkelen på nakkestøtten til ønsket posisjon.
3. Stram håndtaket **B**.



Slik tar du av og monterer nakkestøtten.

1. Løsne håndtaket **C** på ryggstøtten.
2. Løft nakkestøtten rett opp.

Monter nakkestøtten i motsatt rekkefølge. Du kan ta av og montere nakkestøtten uten å påvirke gjeldende innstillinger.



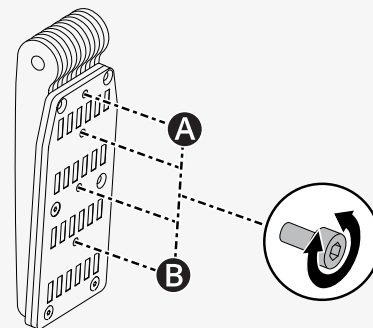
#### 4.10.2 Nakkestøtte med Link-utstyr

Dette kapitlet viser hvordan du justerer høyden, dybden og vinkelen på nakkestøtten. Den viser også hvordan du tar av og monterer nakkestøtten.

Slik justerer du høyden på nakkestøtten. Nakkestøtten har fire ulike høydeinnstillinger. Innstillingen **A** er lavest, og innstillingen **B** er høyest. Hvis innstillingen **A** brukes, skal du teste setefunksjonens setetilt og ryggstøttetilt for interferens.

🔧 Unbrakonøkkel 2,5 mm

1. Følg instruksjonene nedenfor for å fjerne nakkestøtten.
2. Fjern skruen, og sett den i ønsket stilling på braketten.
3. Følg instruksjonene nedenfor for å montere nakkestøtten.

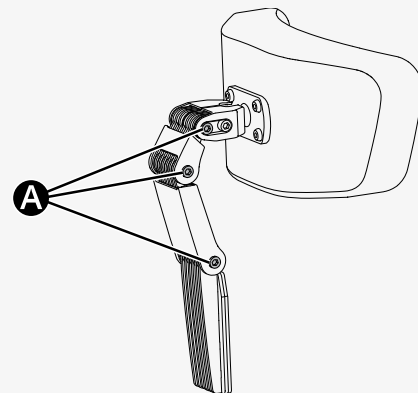




Slik justerer du høyden og dybden til nakkestøtten.

🔧 Unbrakonøkkel 5 mm

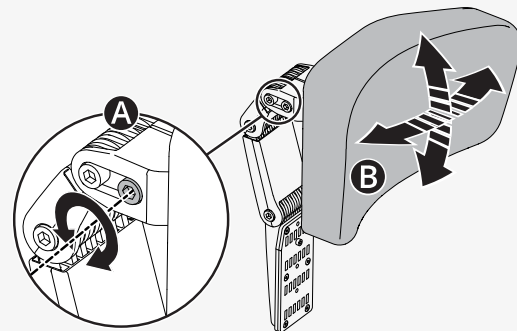
1. Løsne skruen ved hvert ledd **(A)**.
2. Endre vinkelen på leddene etter behov.
3. Stram skruene.



Slik justerer du vinkelen på nakkestøtten.

🔧 Unbrakonøkkel 5 mm

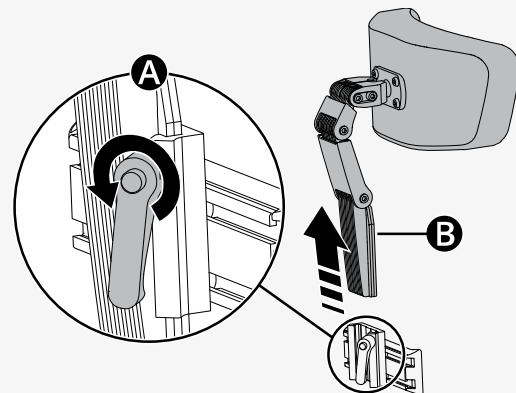
1. Løsne den fremre skruen **(A)** i det øverste leddet.
2. Juster vinkelen på nakkestøtten til ønsket posisjon **(B)**.
3. Trekk til skruen.



Slik tar du av og monterer nakkestøtten.

1. Løsne håndtaket **A** bak på ryggstøtten.
2. Løft nakkestøtten rett opp (**B**).

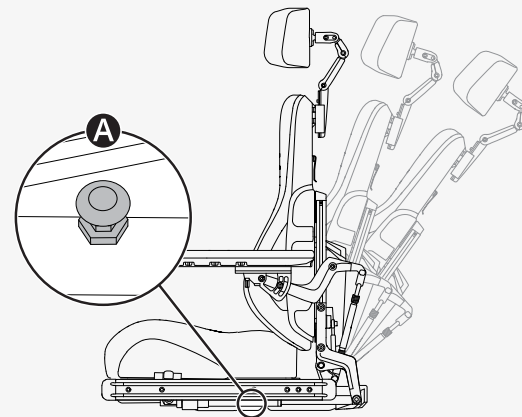
Montering skjer i motsatt rekkefølge. Du kan ta av og montere nakkestøtten uten å påvirke gjeldende innstillinger.



### 4.10.3 Ryggstøttetilt

Du kan justere ryggstøtten til flere faste posisjoner. Ryggstøtten kan vippes maksimalt 45° fra en oppreist posisjon.

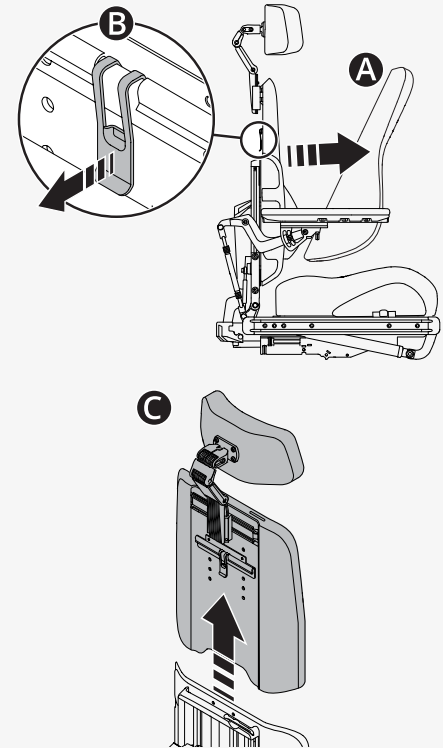
1. Trekk ut håndtaket **A** på hurtiglåsen slik at låsestangen beveger seg fritt.
2. Juster vinkelen på ryggstøtten til ønsket posisjon.
3. Frigjør håndtaket **A** for å låse låsestangen.
4. Kontroller at ryggstøtten er i låst posisjon.



#### 4.10.4 Ta av ryggstøtten

Du kan fjerne ryggstøtten for å gjøre det lettere å transportere rullestolen. Fjern først ryggstøtteputen **A**. Den er festet med borrelås. Deretter løsner du forsiktig klemmen **B** på ryggstøtten og trekker den øvre delen av ryggstøtten rett opp (**C**).

Om nødvendig kan du også fjerne nakkestøtten. Les 4.10.1 *Nakkestøtte*, side 38.



#### 4.10.5 Armlene

Dette kapitlet viser hvordan du justerer et roterende armlene og hvordan armlenenes høyde og vinkler justeres.

#### 4.10.5.1 Roterende armlene

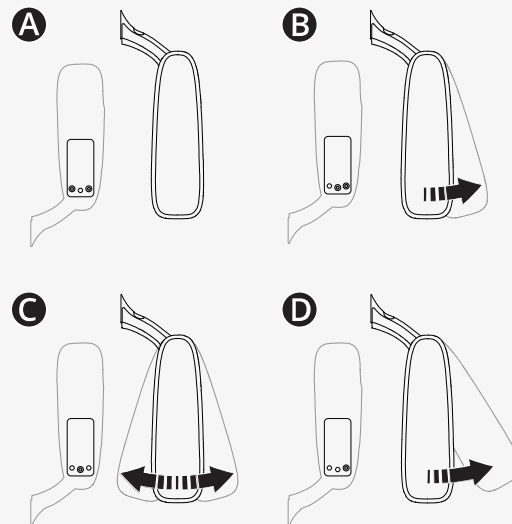
Dette kapittelet beskriver hvordan du justerer et roterende armlene. Et roterende armlene er et armlene som du kan skyve inn eller ut ved behov mellom visse innstillinger. Det er tre svinginnstillinger (**B**, **C** og **D**) og én låst innstilling (**A**).

Svinginnstillinger		
<b>A</b>	Fabrikkinnstilling	Låst
<b>B</b>	Fabrikkinnstilling	0° til +15°
<b>C</b>	Tilpasset innstilling	-15° til +15°
<b>D</b>	Tilpasset innstilling	0° til +30°

Slik endrer du svinginnstillingen.

🔧 Unbrakonøkkel 5 mm

1. Fell opp armlenet.
2. Fjern skruene fra gjeldende innstilling.
3. Sett inn og stram skruene i ønsket innstilling.
4. Vipp ned armlenet.



#### 4.10.5.2 Armlenehøyde og -vinkler

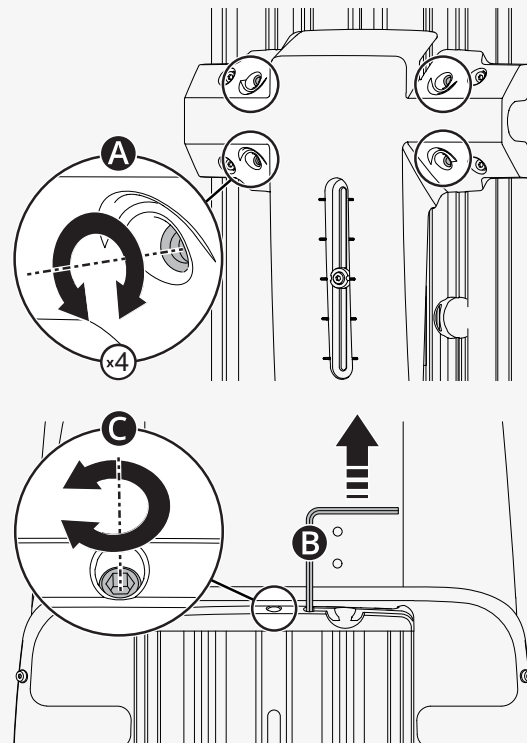
Dette kapittelet viser hvordan du justerer høyden og vinklene på armlenet. Det er to måter du kan justere armlenevinkelen på.

Slik justerer du høyden på armlenet. Du kan se armlenets nåværende høyde på ryggstøtten. Justeringsveiven sitter i ryggstøtten.

🔧 Unbrakonøkkel 5 mm

🔧 Justeringsveiv

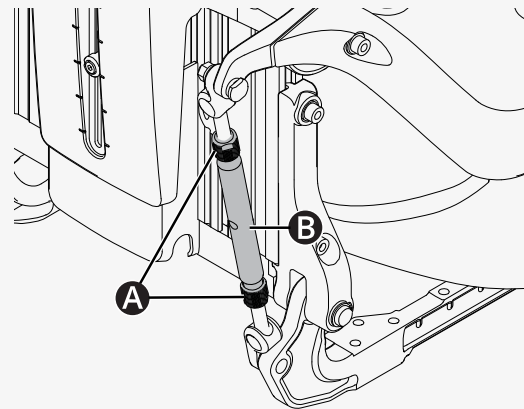
1. Stram de fire skruene **A** på ryggstøtten.
2. Fjern justeringsveiven **B**.
3. Bruk justeringsveiven til å dreie justeringsskruen **C** til armlenet er i ønsket posisjon.
4. Stram de fire skruene på ryggstøtten.



Dette er én måte du kan justere vinkelen på armlenet på. Den nederste låsemutteren er venstregjenget.

🔧 Skiftenøkkel 14 mm

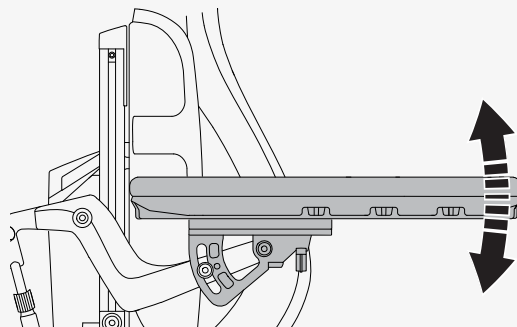
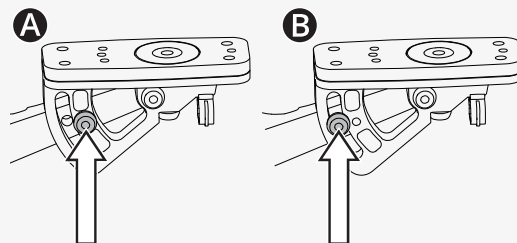
1. Løsne de to låsemutrene **A** på justeringsstangen **B**.
2. Drei justeringsstengene for å justere armlenevinkelen til ønsket posisjon.
3. Stram de to låsemutterne.



Dette er den andre måten du kan justere vinkelen på armlenet på.

🔧 Unbrakonøkkel 5 mm

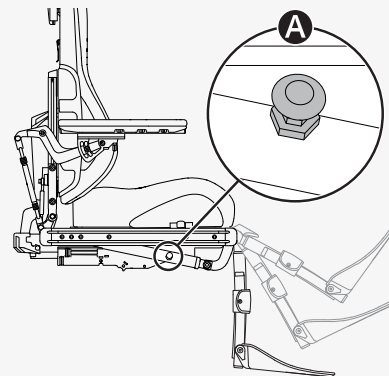
1. Flytt skruen fra fast posisjon **A** til fleksibel posisjon **B**.
2. Juster vinkelen på armlenet til ønsket posisjon.
3. Stram skruen **B**.



## 4.10.6 Beinstøttetilt

Beinstøtten på rullestolen kan justeres i flere posisjoner fra loddrett til vannrett.

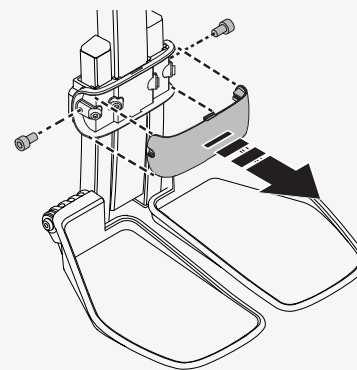
1. Trekk ut håndtaket **A** på hurtiglåsen slik at låsestangen beveger seg fritt.
2. Juster vinkelen på beinstøtten til ønsket posisjon.
3. Frigjør håndtaket **A** for å låse låsestangen.
4. Kontroller at beinstøtten er i låst posisjon.



## 4.10.7 Fotplater

Dette kapittelet viser hvordan du justerer høyden og vinkelen på fotplatene. Høyden på fotplatene kan justeres på to måter. Du må fjerne dekslet på beinstøtten før du kan justere høyden.

1. Fjern de to skruene.
2. Trekk dekslet på beinstøtten forover.

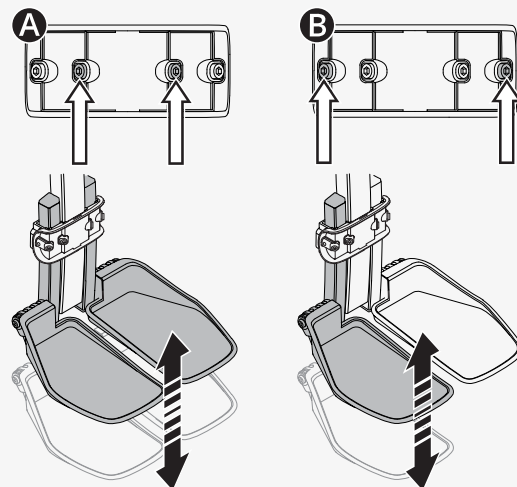




Slik justerer du høyden på fotplatene.

- A** Justerer begge fotplatene til samme høyde
- B** Justerer fotplatene separat hvis du foretrekker å ha dem i ulike høyder

1. Løsne låseskruene.
2. Juster fotplatene til ønsket høyde.
3. Stram låseskruene.
4. Kontroller at fotplatene er festet.
5. Skyv på plass dekselet på beinstøtten.
6. Stram de to skruene.

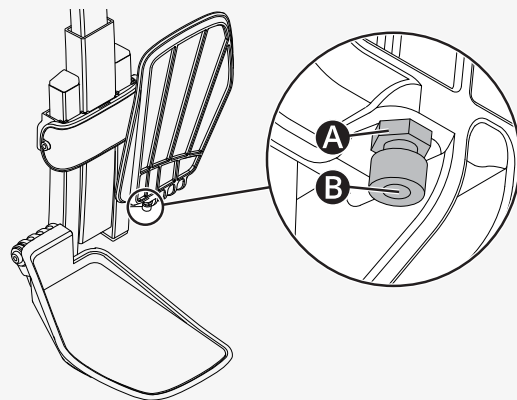


Slik justerer du vinkelen på fotplatene. Du kan justere fotplatene separat hvis du foretrekker å ha dem i forskjellige vinkler.

🔑 Unbrakonøkkel 5 mm

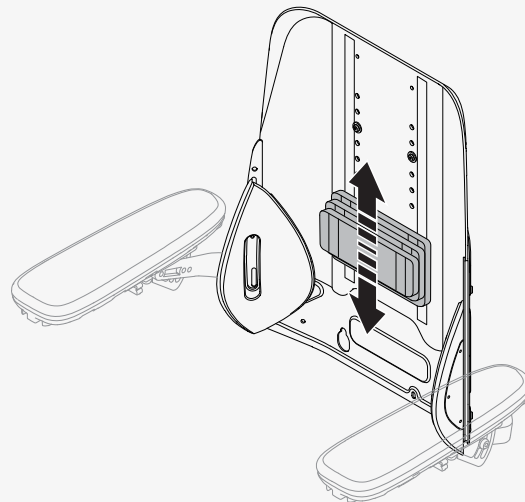
🔑 Skiftenøkkel 10 mm

1. Vipp opp fotplaten.
2. Løsne låsemutteren **A**.
3. Vri stoppskruen **B** opp eller ned til fotplatevinkelen er i ønsket posisjon.
4. Stram låsemutteren **A**.



## 4.10.8 Korsryggstøtte

Dette kapittelet viser hvordan korsryggstøtten justeres. Korsryggstøtten består av tre puter med borrelås. Hvis du vil justere den, fjerner du bare ryggstøtteputen og justerer korsryggstøtten etter behov.



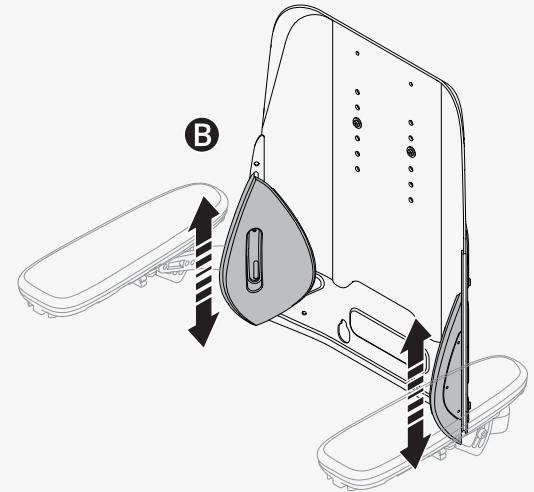
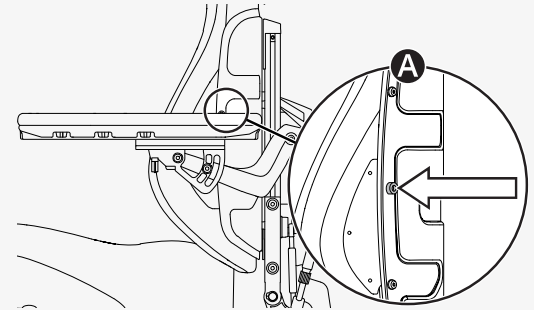
## 4.10.9 Kroppsstøtte

Dette kapittelet viser hvordan du justerer høyden på kroppsstøtten.

Slik justerer du høyden på kroppsstøtten.

🔧 Unbrakonøkkel 5 mm

1. Ta av ryggstøtteputen.
2. Løsne skruen **A** på ryggstøtten som holder kroppsstøtten på plass.
3. Juster overkroppsstøtten **B** til ønsket posisjon.
4. Stram skruen **A**.
5. Sett ryggstøtteputen tilbake.



#### 4.10.10 Knestøtte

Dette kapittelet viser hvordan du fjerner og fester knestøtten. Alle justeringer av knestøtten må utføres av en autorisert servicetekniker.

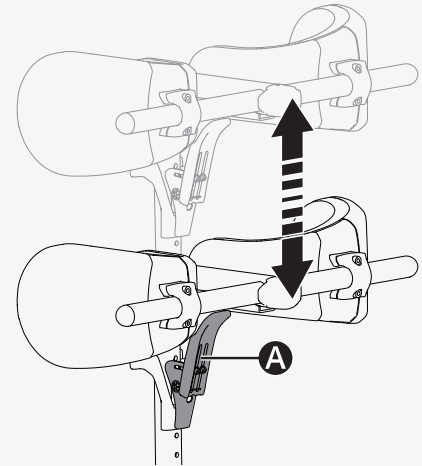
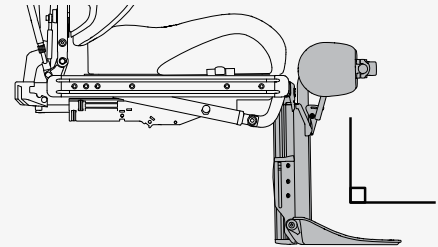
Du kan fjerne knestøtten fra beinstøtten for å gjøre det lettere å komme inn i og ut av rullestolen. Beinstøtten må være i den mest loddrette stillingen (90° mot setet) før knestøtten kan fjernes.

1. Pass på at beinstøtten står i loddrett stilling.
2. Trykk og hold inne låsehaken **A**.
3. Løft knestøtten rett opp.

Når du fester knestøtten til rullestolen, må du forsikre deg om at den er godt festet før du bruker den som støtte. Hvis du ikke fester knestøtten skikkelig, kan det føre til personskade.



**ADVARSEL!** Vær forsiktig ved bruk av beinstøttetilten



#### 4.10.11 Roterbar panelholder

Du kan justere avstanden mellom armlenet og kontrollpanelet, motstanden i den roterbare panelholderen og vinkelen på den roterbare panelholderen.

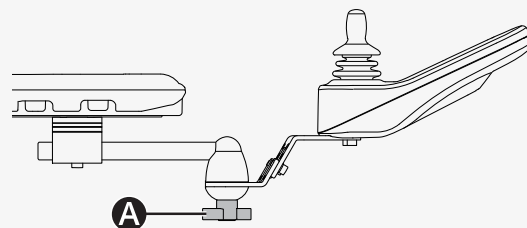
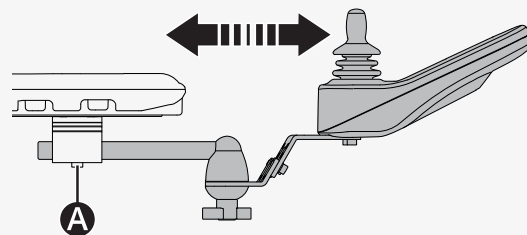
Slik justerer du avstanden mellom armlenet og kontrollpanelet.

🔧 Unbrakonøkkel 5 mm

1. Løsne skruen **A** på panelledet.
2. Juster kontrollpanelet til ønsket posisjon.
3. Stram skruen.

Slik justerer du motstanden i den roterbare panelholderen.

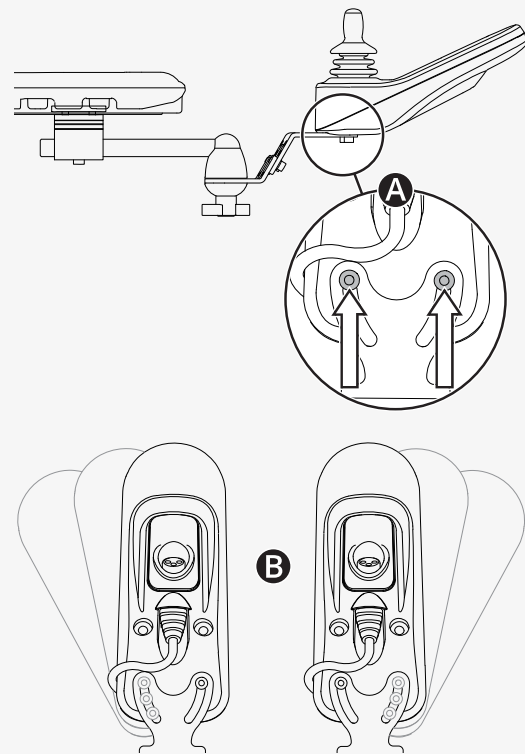
Løsne eller stram knotten **A** på friksjonsleddet for å justere hvor enkelt den roterbare panelholderen kan skyves til hver side.



Du kan vinkle det roterbare kontrollpanelet til begge sider. Slik justerer du vinkelen.

🔧 Unbrakonøkkel 4 mm

1. Fjern skruen **A** på den siden du vil vinkle.
2. Løsne den andre skruen **A**.
3. Juster vinkelen på panelet **B** til ønsket posisjon.
4. Trekk til de to skruene.



## 4.10.12 Parallellgående panelholder

Du kan justere avstanden mellom armlenet og kontrollpanelet. Det er også mulig å justere vinkelen på kontrollpanelet.

Slik justerer du avstanden mellom armlenet og kontrollpanelet. La det være en avstand på minst 10 mm (0,4") mellom armlenet og kontrollpanelet.

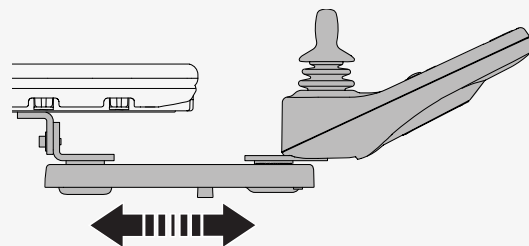
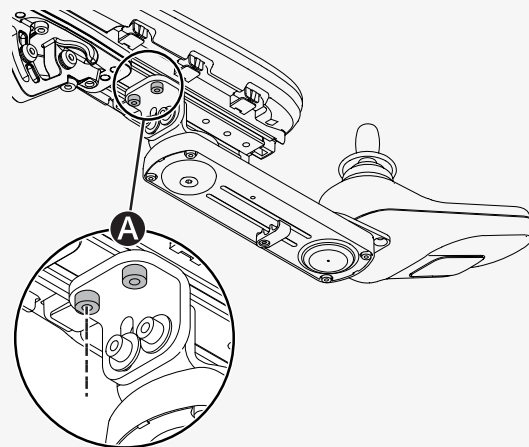
🔧 Momentnøkkel

🔧 Unbrakonøkkel 5 mm

1. Løsne skruene **A** nok til å skyve panelholderen.

2. Juster panelet til foretrukket posisjon.

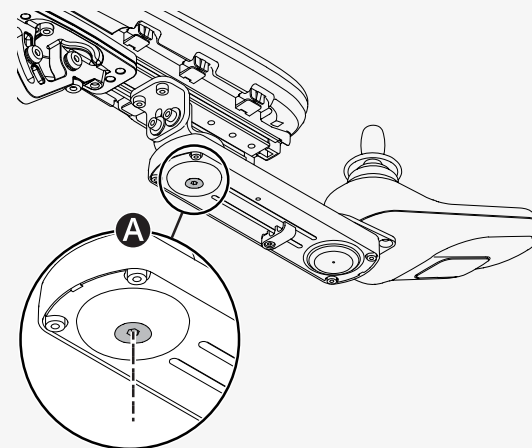
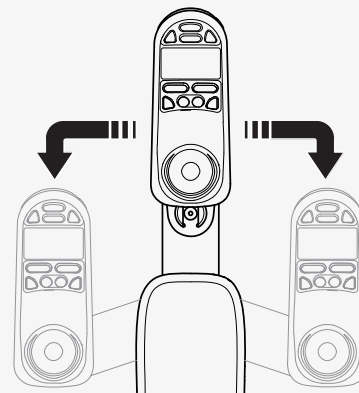
3. Stram skruene til 9,8 Nm (7,2 lb. ft.).



Slik justerer du vinkelen på kontrollpanelet.

🔧 Unbrakonøkkel 4 mm

Skyv panelet til ønsket posisjon. Du kan løsne eller stramme skruen **A** for å justere motstanden.



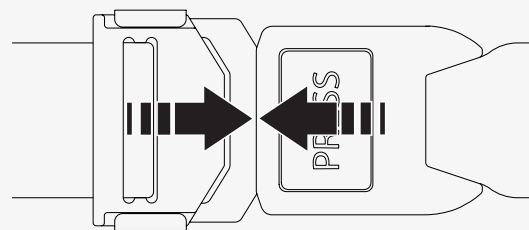
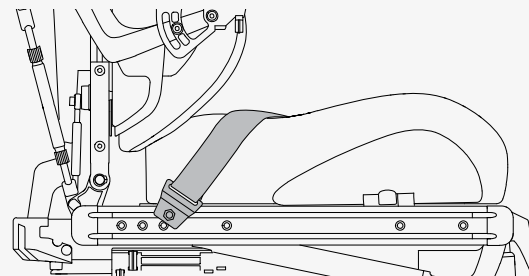


### 4.10.13 Posisjoneringsbelte

Bruk alltid setebeltet. Det finnes en ekstra skinne på hver side av seterammen der du for eksempel kan feste et posisjoneringsbelte.

🔧 Skiftenøkkel 10 mm

1. Skru posisjoneringsbeltet på plass i det øverste sporet på skinnen.
2. Kontroller at beltespennen låses skikkelig fast i klikklåsen.



## 5 Vedlikehold

For at rullestolen skal fungere godt er det viktig at du bruker den riktig og vedlikeholder den regelmessig. En godt vedlikeholdt rullestol varer lenger og har lavere risiko for defekter. Utfør bare vedlikehold og mindre justeringer som er spesifisert i brukerhåndboken. Alt annet vedlikehold, service og reparasjoner må utføres av en kvalifisert servicetekniker som er autorisert av Permobil.

## 5.1 Vedlikeholds- og inspeksjonsplan

Permobil anbefaler at du følger vedlikeholds- og inspeksjonsplanen nedenfor. Ta kontakt med din autoriserte forhandler for spørsmål som angår service og vedlikehold.

Vedlikeholds- og inspeksjonsplan	Daglig	Ukentlig	Månedlig	Årlig
Kontroller batterinivåindikatoren, og lad rullestolen ved behov.	×			
Kontroller at styrespakpanelet og de andre kontrollpanelene ikke er skadet.	×			
Forviss deg om at alle avtakbare deler er godt festet.	×			
Kontroller posisjoneringbeltene for slitasje, og forviss deg om at spennene fungerer.	×			
Hvis rullestolen er utstyrt med luftfylte dekk, kontrollerer du dekkene og fyller luft etter behov.		×		
Hvis rullestolen er utstyrt med lys og blinklys, må du forvise deg om at de virker og er rene.		×		
Rengjør rullestolen og trekket.			×	
Kontroller trekket, setet og kroppsstøttene for slitasje.			×	

Vedlikeholds- og inspeksjonsplan	Daglig	Ukentlig	Månedlig	Årlig
Kontroller at frihjulsmodus og frihjulsspaken fungerer som de skal.			×	
Komplett inspeksjon, sikkerhetsjekk og service utført av en autorisert rullestolforhandler.				×

## 5.2 Rengjøring

Regelmessig stell og vedlikehold vil forebygge unødvendig slitasje og skader på Permobil-produktet. Slå av strømmen før du rengjør rullestolen.

### 5.2.1 Metallflater

Optimal korrosjonsbeskyttelse garanteres takket være pulverlakk av høy kvalitet. Bruk en myk klut eller svamp, varmt vann og et mildt rengjøringsmiddel til vanlig rengjøring. Tørk godt over med en fuktig klut, og tørk av.

Fjern merker og riper fra halvmatte flater med mykvoks. Følg instruksjonene fra produsenten av mykvoksen.

Fjern slitasjemerker og riper fra blanke overflater med bilpoleringsmiddel. Du kan bruke enten flytende eller pasta bilpolering. Etter poleringen legger du på myk bilvoks for å gjenopprette den opprinnelige overflateglansen.

### 5.2.2 Plast

Rengjør plastflatene med en myk klut, et mildt vaskemiddel og varmt vann til vanlig rengjøring. Skyll grundig, og tørk av med en myk klut. Bruk ikke løsemidler eller slipende kjøkkenrengjøringsmidler.

### 5.2.3 Trekk, tekstil og vinyl

Til vanlig rengjøring kan du vaske trekket med lunkent vann og et mildt, ikke-slipende rengjøringsmiddel. Bruk en myk klut eller børste. Tørk av vann- og såperester med en ren, tørr klut. La overflaten tørke. Gjenta prosessen for å fjerne gjenstridige flekker. Blekkflekker kan noen ganger fjernes ved å vaske med såpe og vann og deretter med isopropylalkohol.

Bruk ikke andre rengjøringsmetoder enn dem som er angitt her. Andre rengjøringsmetoder kan virke etsende og skade vinylen, og kan også gjøre rullestolens garanti ugyldig.

Om nødvendig kan du fjerne dekselet før rengjøring. Se også vaskeanvisningene for stofftrekket.

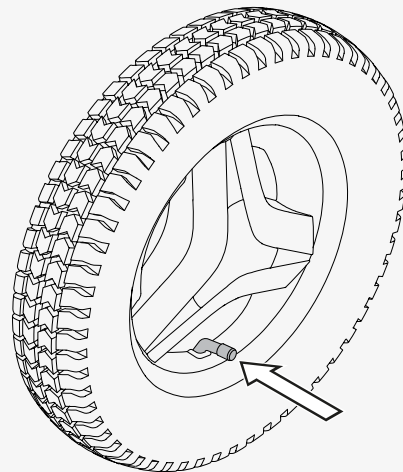
### 5.3 Fylle luft i dekkene til drivhjul

Rullestolen må bare kjøres med riktig dekktrykk. Dekktrykket for drivhjulene er 250 kPa (35 psi). Permobil anbefaler at du kontrollerer dekktrykket ukentlig og ved store endringer i temperatur eller høyde.

Feil dekktrykk kan føre til at rullestolen blir ustabil og vanskelig å kjøre. Det kan også føre til unormal slitasje, punkteringer, kortere kjørerækkevidde og skade på hjulenheten.

Slik fyller du luft i dekkene til drivhjulene.

1. Skru av og fjern ventilhetten fra luftventilen på dekket.
2. Koble trykkluftsmunnstykket til ventilen, og juster lufttrykket til riktig verdi.
3. Sett på ventilhetten igjen.



## 5.4 Fylle luft i dekkene til svinghjul

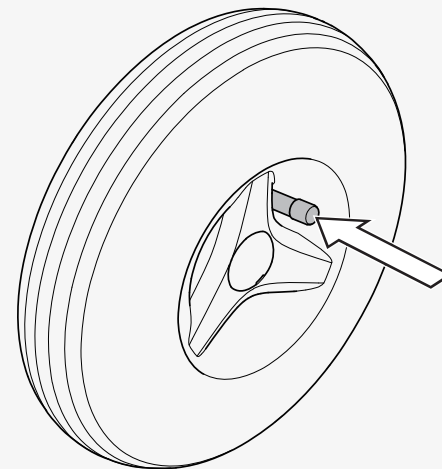
Permobil anbefaler at du kontrollerer dekktrykket ukentlig og ved store endringer i temperatur eller høyde. Feil dekktrykk kan føre til at rullestolen blir ustabil og vanskelig å kjøre. Det kan også føre til unormal slitasje, kortere kjørerækkevidde og skade på hjulenheten. Dekktrykket for svinghjul er 250 kPa (35 psi).

Slik fyller du luft i dekkene til svinghjul. Du trenger ventiladapteren fra rullestolens verktøyveske.

1. Skru av og fjern ventilhetten på dekkventilen.
2. Fest ventiladapteren på dekkventilen.
3. Koble trykkluftsmunnstykket til luftventilen, og juster dekktrykket til riktig verdi.
4. Legg ventiladapteren tilbake i verktøyvesken, og sett på ventilhetten igjen.

## 5.5 Posisjoneringsbelte

Kontroller tilstanden til posisjoneringsbeltet regelmessig i tilfelle det er blitt skadet eller slitt. Ved tegn på skade eller slitasje skal du straks bytte ut posisjoneringsbeltet via Permobil-forhandleren.



## 6 Feilsøking

Feilsøkingerveiledningen nedenfor beskriver en rekke feil og hendelser som kan oppstå når du bruker rullestolen, i tillegg til foreslåtte løsninger.

Vær klar over at veiledningen ikke beskriver alle problemer og hendelser som kan oppstå, og du bør alltid ta kontakt med servicerepresentanten eller teknisk support hos Permobil hvis du trenger ytterligere hjelp. Feilsøking og reparasjoner må alltid utføres av kvalifisert personell med god kunnskap om rullestolens elektronikk.

Hendelse	Mulig årsak	Løsning
Rullestolen starter ikke.	Batteriene er utladet.	Lad batteriene.
	Kabelforbindelsen til kontrollpanelet har løsnet.	Koble kabelen til kontrollpanelet igjen.
	Hovedstrømbryteren er slått av.	Slå på hovedstrømbryteren. Se side 37.
	Hovedstrømbryteren er utløst.	Tilbakestill hovedstrømbryteren én gang. Se side 37.
Rullestolen kan ikke lades.	Hovedstrømbryteren er slått av.	Slå på hovedstrømbryteren. Se side 37.
	Ladestrømbryteren er utløst.	Vent i fem minutter. Ladestrømbryteren tilbakestilles automatisk.



Hendelse	Mulig årsak	Løsning
Rullestolen kan ikke kjøres.	Batteriladeren er tilkoblet.	Koble fra batteriladeren.
	Rullestolen er i frihjulsmodus.	Gå ut av frihjulsmodus, og start rullestolen på nytt.
	Rullestolen er låst.	Lås opp rullestolen.
	En setefunksjon har utløst det automatiske kjøreforbudet.	Kontroller at ryggstøtten og beinstøtten ikke er vippt, og at setet ikke er vippt eller hevet.
	Motorene er blitt for varme.	Slå av rullestolen, og vent til motorene er blitt avkjølt.
Rullestolen slår seg av etter en bestemt tid når den ikke er i bruk (20–30 minutter).	Energisparemodus er aktivert.	Trykk på startknappen på kontrollpanelet for å slå på rullestolen igjen.
Rullestolen stopper under kjøring.	Hovedstrømbryteren er utløst.	Tilbakestill hovedstrømbryteren én gang. Se side 37.
Rullestolen kan bare kjøres med redusert hastighet.	En setefunksjon har utløst den automatiske hastighetsbegrensningen.	Kontroller at ryggstøtten og beinstøtten ikke er vippt, og at setet ikke er vippt eller hevet.

## 7 Generell informasjon

Dette kapitlet inneholder informasjon om garanti, standarder og forskrifter, rapportering av hendelser, avfallshåndtering og tekniske spesifikasjoner.

### 7.1 Garanti

Informasjon om produktgaranti angir vilkårene i garantien. Les <https://permobilus.com/support/warranties/> for mer informasjon om gjeldende garantier.

Alle elektriske rullestoler fra Permobil leveres med tre års garanti i henhold til gjeldende avtale mellom NAV og Permobil. Ta kontakt med Permobil for å få mer informasjon. Alle forespørsler fra brukere angående service eller reparasjon må gjøres via hjelpemiddelsentralen.

### 7.2 Standarder og forskrifter

Dette produktet oppfyller følgende krav:

- Elektriske rullestoler, scootere og batteriladere – Krav og testmetoder (EN 12184)
- Rullestol standardserie ISO 7176
- U.S. Food and Drug Administrations forordning 21 CFR 820
- Forordning for medisinsk utstyr (EU) 2017/745

### 7.3 Rapportere hendelser

Hvis det oppstår en hendelse, kontakter du Permobil på telefon eller e-post.

## **7.4 Avfallshåndtering og resirkulering**

Ta kontakt med Permobil for informasjon om hvilke avtaler for avfallshåndtering som gjelder.

## 7.5 Tekniske spesifikasjoner

Masse for den tyngste delen	Ryggstøtte 7,5 kg (16,5 lb)
Svingbredde	1130 mm (44")
Minimum svingradius	1120 mm (44")
Nødvendig bredde i vinklet korridor	840 mm (33")
Nødvendig dybde i døråpning	1162 mm (46")
Minste korridorbredde for sideåpning	940 mm (37")
Bakkeklaring	90 mm (3,5")
Evne til å håndtere hindringer (tilnæringsavstand 0 cm [0"])	50 mm (2")
Evne til å håndtere hindringer (tilnæringsavstand 50 cm [20"])	100 mm (4")
Batteriets levetid	450 sykluser
Batteritype og nominell spenning	Forseglet blysyre, 2 x 12 V, gruppe 24
Brukervektgruppe	III

## Slik kontakter du produksjonsanlegget

### Timrå, Sverige



PU TIM  
Permobil AB  
Per Uddéns väg 20  
861 36 Timrå  
Sverige



+46 60 59 59 00



+46 60 57 52 50



[info@permobil.com](mailto:info@permobil.com)



[www.permobil.com](http://www.permobil.com)

### Nashville, USA



PU NAS  
Permobil Inc.  
300 Duke Drive  
Lebanon, TN 37090  
USA



+1 800 736 0925



+1 800 231 3256



[support@permobil.com](mailto:support@permobil.com)



[www.permobil.com](http://www.permobil.com)



Forhandlerens adresse og telefonnummer

# permobil

337273 nor-NO



[www.permobil.com](http://www.permobil.com)