

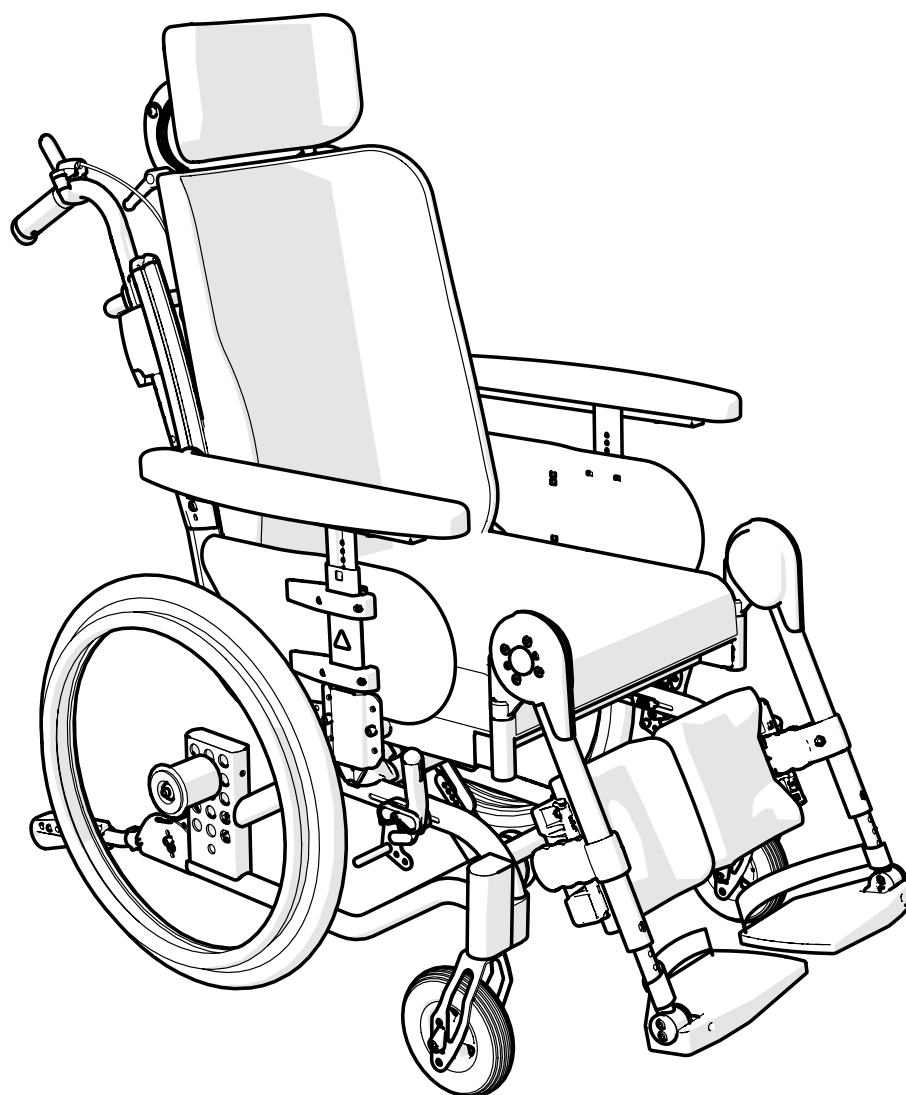
Etac Prio 3A

Bruksanvisning

etac®

75438D 2022-12-22

Gjelder Etac Prio 3A med serienummer som begynner med 38D



This is an interactive document.



[Click here]

Innhold

Takk for at du valgte et produkt fra Etac. For å unngå skader ved montering, håndtering og bruk, er det viktig at du leser denne bruksanvisningen og tar vare på den for fremtidig bruk. Du finner den også på www.etac.com. Du kan velge språk via lenken "International" og "Local websites". Her finner du også annen produktokumentasjon, som informasjon om foreskriving, veiledning før kjøp og instruksjoner for rehabilitering.

I denne bruksanvisningen er brukeren den personen som sitter i stolen. Ledsageren er den personen som assisterer brukeren.

Du finner informasjon om hvordan personer med nedsatt syn kan få tilgang til bruksanvisningen i vår kjøpeguide på www.etac.com.

Etac foretar fortløpende forbedring av sine produkter. Vi forbeholder oss derfor retten til å endre produktene uten forvarsel. Målene som er angitt på tegninger eller annet materiell er bare veiledende.

Forskjeller i utstyrsnivå mellom land kan forekomme.

Vi fraskriver oss ansvaret for feiltrykk og ufullstendigheter.



Dette symbolet forekommer i bruksanvisningen sammen med tekst. Det markerer momenter der rullestolen, brukers eller ledsagerens sikkerhet kan svekkes.



Dette symbolet forekommer i bruksanvisningen sammen med tekst. Her finner du verdifulle råd og tips.

1. Generelt – innledning

Produktbeskrivelse	3
Tiltentkt bruk	3
Tiltentkte brukere	3
Tester, levetid og garanti	3

2. Sikkerhet

Symboler og advarsler	3
Transport i kjøretøy	4
Transport på fly	4

3. Service og vedlikehold

Rengøring, desinficering och övrigt underhåll	5
Feilsøkingsskjema	5

4. Tekniske data

	6-7
--	-----

5. Beskrivelse

	8
--	---

6. Stolens muligheter

	9-10
--	------

7. Tilbehør

	11-12
--	-------

8. Montering ved leveranse

Ryggstøtte	13
Kjørehåndtak/kjørebøyle	14
Tverrstag	14
Hodestøtte	14

9. Lading

	15
--	----

10. Håndtering

	16-19
--	-------

11. Innstillinger for sittekomfort

	20-22
--	-------

12. Kjøreteknikk, bruk

	23-25
--	-------

13. Demontering puter

	26
--	----

14. Avanserte innstillinger, tilpasning

Setehøyde, Tabell for setehøyde	27
Endring av drivhjulposisjon	28
Høydeinnstilling foran	29
Høydejustering av fremgaffelfestet	29
Demontere/montere ledhjul	29
Demontere/montere fremgaffel	29
Setehøydejustering med ledsagerbrems	30
Justering av rygg høyde	31
Setedybde - foran	32
Setedybde - bak, manuell tilbakeleningfunksjon	33-35
Gasstempelfeste	36
Setedybde - bak, elektrisk tilbakeleningfunksjon	37-40
Innstilling av komfortlås	41

15. Innstillinger, etterjusteringer

Armlene	42
Drivhjul med hurtigkobling	43
Innstilling av brems	43
Justering av bremsespak	43
Brems, montering og justering av bremseadapter	44
Innstilling av tyngdepunkt/balanse	45
Amputasjonsbenstøtte	45
Vinkelregulerbar benstøtte med leggplate	46
Tippekring	46

16. Tilbehør – innstilling, bruk

Posisjoneringsbelte	47
Utvildelse av ryggstøtte	48

1. Generelt



Produktbeskrivelse:

Etac Prio (heretter også kalt produktet) er en manuell rullestol med sete og ryggstøtte med ergonomiske funksjoner. Sete- og ryggvinkel-funksjonene er tilgjengelige både for manuell og elektrisk manøvrering.

Tiltenkt bruk:

Produktet er ment for mobilitetsformål ved å tilby en rullestol med vippe- og tilbakeleningsfunksjon. Produktet er ment å kompensere for skader og funksjonshemminger.

Produktet er svært fleksibelt med mange justeringer og konfigurerbare deler.

Tiltenkte brukere:

Produktet er ment for brukere med nedsatt bevegelse og voksen kroppsstørrelse. Den er beregnet for kroppshøyder fra 140 cm, og er egnet for personer med amputasjoner.

Produktet kan brukes uten assistent hvis brukeren forstår funksjonene og kan kjøre, bremse og betjene vippe- og tilbakeleningsfunksjonen alene. Produktet er ment for fremdrift med hendene eller føttene.

Maksimal vektkapasitet er angitt i brukerhåndboken under tekniske data, og mål og vekt er angitt på Etacs nettsted. Produktets bruksområde er ikke begrenset til spesifikke diagnoser.

Tiltenkt brukermiljø:

Produktet er ment for bruk innendørs og utendørs. Produktet har feste-punkter for transport i motorkjøretøy. Produktet er ment for gjenbruk.

Følg instruksjonene i «Instruksjoner for gjenbruk, Etac manuelle rullestoler» på www.etac.com.

Kontraindikasjoner:

Det finnes ingen kjente kontraindikasjoner.

CE-merket, tester:

Produktet samsvarer med kravene i forordningen for medisinsk utstyr (EU) 2017/745.

Produktet er testet og oppfyller kravene i EN 12183, som inkluderer branntesting i samsvar med ISO 8191-2.

Kombinasjonsavtaler foreligger, se www.etac.com.

Dette produktet er krasjtestet ved RISE, Research Institutes of Sweden, i samsvar med ISO 7176-19. Testene ble utført med klemmeenheter UNWIN_WWR/ATF/K/R og trepunktsbeltet 907523, Klippan Safety AB.

Det testede produktet var utstyrt med:

Aktiverte parkeringsbremseser

Aktivert veltesikring

Hodestøtte montert

Drivringer på drivhjulene (ikke 16" hjul)

Levetid:

Forventet levetid for hovedproduktet er minst fem år. Hovedproduktet består av setet og ryggchassiset. Andre deler/tilbehør håndteres i samsvar med brukerhåndboken og håndboken for rehabilitering. Den faktiske levetiden kan variere avhengig av hvor ofte og hvor intensivt produktet brukes, men vil ikke overstige 10 år. Du finner fullstendig informasjon om produktets levetid på www.etac.com.

Følgende metoder for overflatebehandling er benyttet:

Lakkerte overflater = Pulverpåført polyester- eller ED-lakk

Ulakkerte aluminiumdeler = Anodisering

Ulakkerte ståloverflater = Galvanisert

Garanti:

5 års garanti mot feil i utførelse og materialer. Se betingelser på www.etac.com.

Tilpasning:

er alt som går utover håndbokens instruksjoner og innstillinger. Rullestoler som er spesielt tilpasset av kunden må ikke bære CE-merket til Etac. Garantien til Etac utløper. Hvis det er usikkerhet tilknyttet gjennomføringen av tilpasning, ta kontakt med Etac.

Rullestoler som brukes sammen med et annet produkt kan ikke bære CE-merket til noen av produktene, med mindre en kombinasjonsavtale forekommer. Ta kontakt med Etac for oppdatert informasjon.

Verktøy:



Unbrakonøkkel
3, 4, 5, 6 mm



Fast nøkkel
8, 10, 13, 17, 24
mm



Pipenøkkel
19 mm

2. Sikkerhet

Symboler og advarsler

Disse symbolene finnes på skilt og i bruksanvisning, og må følges ved bruk.



Forankring. Festepunkter for klemmesystemet ved transport i motorkjøretøy.



Velterisiko: Tippetingsikringene må alltid være nedfelt.



Stolen må ikke løftes i avtakbare deler

Generelle advarsler

Ta hensyn til følgende ved all bruk av produktet.



Sterkt sollys kan varme opp deler av stolen og forårsake brannskader



Ved justering av setehøyde, balansestilling eller ryggvinkel må tippetingsikringens funksjon kontrolleres.



Dette produktet kan justeres så det ikke er trygt å bruke. Forskrivningen av produktet må utføres av helsepersonell og testes av en spesialist.



Stolen kan tippe over hvis hellingen bakover er på mer enn 6°. Bruk tippetingsikring!

Hvis det skulle oppstå en alvorlig hendelse i forbindelse med bruk av produktet, skal hendelsen rapporteres til din lokale forhandler og de nasjonale kompetente myndighetene så raskt som mulig. Den lokale forhandleren vil videresende informasjonen til produsenten.

2. Sikkerhet

Transport i kjøretøy

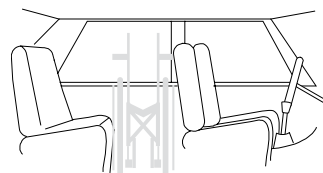
Etacs rullestoler er kollisjonstestet og godkjent i henhold til ISO 7176-19 (se avsnittet "Tester og garantier" i håndboken).

Etac anbefaler i nevnt rekkefølge:

- 1) Brukeren flyttes over til et bilsete og bruker kjøretøyets trepunktsbelte ved transport. Rullestolen plasseres da i bagasjerommet eller i baksetet på en trygg måte, slik at den ikke kan velte eller rulle.



- Rullestolen bør i første rekke plasseres i bagasjerommet.
- Hvis rullestolen plasseres i baksetet, må det sørges for at den ikke kan velte eller rulle. Fest den om mulig med bilens sikkerhetsbelte.



- 2) Rullestolen forankres vendt fremover i kjøretøyet som beskrevet nedenfor, brukeren benytter separat trepunktsbelte som er forankret i kjøretøyet. Det er på denne måten at rullestolen er testet og godkjent i henhold til ISO 7176-19.

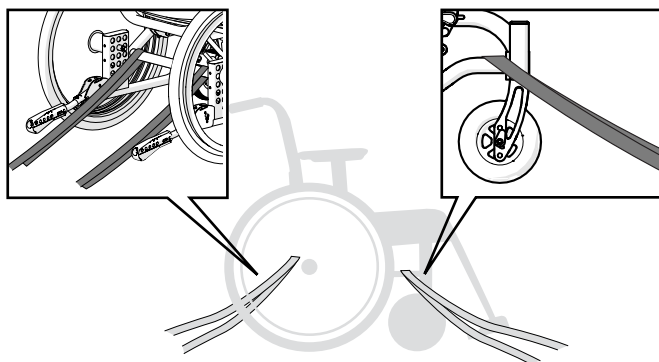
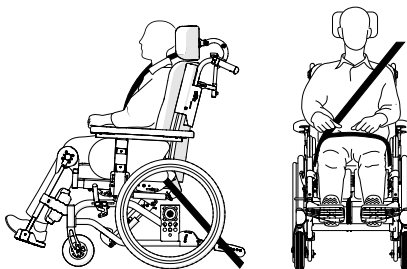
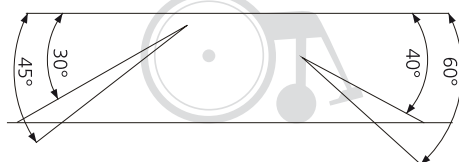
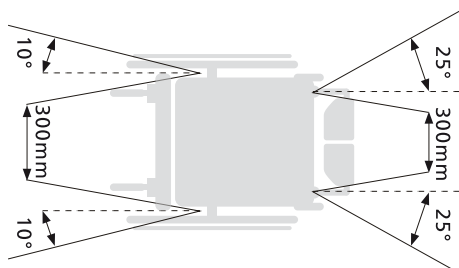


- Se avsnitt "CE-merking, tester"
- Tilbehør som kan demonteres uten verktøy skal fjernes og spennes fast



Forankring

- Forankringsanordningen må ikke trekkes gjennom hjulene eller rundt ryggstøtten.



- 3) I henhold til direktivet 2001/85/EF, vedlegg VII, punkt 3.8.3 kan det finnes spesielt merkede rullestolplasser i kjøretøyet som tillater transport med rullestolen vendt mot kjøreretningen. Hvis denne måten brukes skal brukeren/ledsageren være aktiv/aktive ved kjøringen og være forberedt på raske bevegelser, og brukeren skal ha mulighet til å opprettholde en sikker sittestilling under hele transporten. Brukerens bevegelsehemming må ikke være av en slik art at brukeren ikke klarer å holde seg og rullestolen fast i håndtaket som er montert i kjøretøyet ved fartsendringer eller endring av kjøreretning.



- Parkeringsbremsen skal brukes
- Toppesikringen skal aktiveres
- Tilbehør som kan demonteres uten verktøy skal tas av og spennes fast.
- Det skal benyttes en riktig innstilt Etac-hodestøtte (se avsnittet "innstillinger sittekomfort").
- Posisjoneringsbelte bør brukes

Transport på fly

Lovpålagte bestemmelser gjelder for litiumbatterier:

Kontakt reisearrangøren eller fraktselskapet for informasjon om gjeldende fraktbestemmelser ved hver transport.



3. Service og vedlikehold

Generelt

Vedlikehold av produktet bør tilpasses til brukstypen.

Hvis det er noe på rullestolen din som ikke virker, tar du kontakt med formidler eller hjelpemiddelsentral. En defekt rullestol må ikke brukes.

Ved reparasjon og skifte av deler bør det bare brukes originaldeler fra Etac eller komponenter med tilsvarende kvalitet.

Ved bruk av andre deler har Etac intet ansvar for funksjon og sikkerhet.



Ved behov smør bevegelige deler/ ledd med f.eks. sykkelolje eller lignende.



Service på produktet skal kun utføres av opplært personell.

Vask av rygg og overtrekk

Ryggtrekket er fremstilt av tolags polyesterduk. Det tas av ved å skru av endeavslutningene på ryggskinnen. Dra deretter trekket oppover og vask i henhold til vaskeanvisningene på etiketten.

Trekket til sete- og ryggputene er avtakbare og vaskes i henhold til vaskerådene på etiketten.

Drivhjul/svinghjul

Eiker Løse eiker kan gi skjeve hjul. Henvend deg til en sykkelforhandler eller hjelpemiddelsentralen ved behov for justering av eikene.

Hjulaksler: Rengjør hjulakslene for hår og smuss ved behov.

Kulelager Vedlikeholdsfrie.

Drivring: Hvis drivringen får en ripe som kan skade hånden ved fremdrift, må den byttes ut.

Bremser

Hvis mekanismen er svært skitten, kan det påvirke nedbremsing

negativt. Se avsnittet "Brems, justering" ved behov for justering.

Vask av chassis

Det er viktig å holde stolen ren, av hensyn til både hygiene og stolens holdbarhet. Den er utstyrt med dreneringshull som gjør det lett å vaske og tørke den.

Rengjør chassiset med rengjøringsmiddel uten slipemidler og en pH-verdi mellom 5 og 9, eller med 70 % desinfeksjonssprit. Skyll og tørk.

Stol med elektrisk rygg- og setevinkling

Elektriske komponenter er av kapslingsklasse IPX6, noe som innebærer at produktet kan rengjøres med børste og vann.

Elektriske komponenter utsettes ikke for høytrykksspuling med vann.

Høyeste vasketemperatur 20°.

Bruk ikke kjemikalier på elektriske deler.

Batterilader skal ikke være tilkoblet.

Innvendige kabler skal være tilkoblet.

Dra aktuatoren tilbake til den innerste posisjonen for å unngå avfetting av stempelstangen.

Ved vask i kabinettdeinfektor må alle elektriske komponenter demonteres. Se separate servicehåndbok på www.etac.com.

Lagring

Produktet skal oppbevares innendørs på et tørt sted ved en temperatur over 5 °C. Hvis produktet har vært lagret i lengre tid (mer enn fire måneder), må produktets funksjon kontrolleres av en ekspert før bruk.

Reparasjonslakk

Reparasjonslakk er tilgjengelig for mindre riper og lakkskader.

Kildesortering/avfall

Produktet skal sorteres ifølge nasjonale forskrifter.




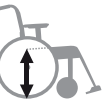

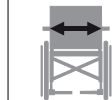




Batterier: Leveres til batterigjenvinning.

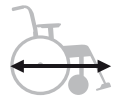



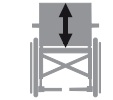
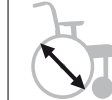

Motor og styreboks: Leveres til elektronikk-gjenvinning.

Feilsøkingsskjema

Rullestolen trekker til siden	<ul style="list-style-type: none"> • Pump opp dekkene • Kontroller at festene til fremgaffelen er riktig montert og har riktig høydeinnstilling • Kontroller at drivhjulene er riktig montert • Brukeren belaster rullestolen skjevt • Drivringen er sterkere på den ene siden
Rullestolen er "tung" å kjøre	<ul style="list-style-type: none"> • Pump opp dekkene • Kontroller at drivhjulene er riktig montert • Rengjør svinghjulakslene for hår og smuss • For mye tyngde over svinghjulene, juster rullestolens balansestilling
Rullestolen er "tung" å svinge	<ul style="list-style-type: none"> • Pump opp dekkene • Kontroller at forgaflene ikke er strammet for mye • Rengjør svinghjulakslene for hår og smuss • For mye tyngde over svinghjulene, juster rullestolens balansestilling
Brukerbremsen tar dårlig	<ul style="list-style-type: none"> • Pump opp dekkene • Juster avstanden mellom dekk og brems (se avsnittet "Brems, justering")
Ledsagerbremsen tar dårlig	<ul style="list-style-type: none"> • Juster vaierlengden med hjelp av justernippelen på bremsetrommelen (se avsnittet "Ledsagerbrems")
Drivhjulene "glipper"	<ul style="list-style-type: none"> • Juster navakselens lengde
Drivhjulene er vanskelige å ta av/sette på	<ul style="list-style-type: none"> • Smør og rengjør hurtigkoblingen med f.eks. sykkelolje • Juster navakselens lengde
Svinghjulene "slingrer"	<ul style="list-style-type: none"> • Forgaflene er ikke strammet godt nok • Kontroller at festene til fremgaffelen er riktig montert og har riktig høydeinnstilling • For mye tyngde over svinghjulene, juster rullestolens balansestilling
Rullestolen føles "ustødig"	<ul style="list-style-type: none"> • Pump opp dekkene • Kontroller at skruer og håndtak er skikkelig strammet
Elektrisk rygg- og setevinkling fungerer ikke	<ul style="list-style-type: none"> • Håndkontrollen er deaktivert, aktiver ved å trykke på av-og-på-knappen • Endeposisjon nådd, bruk motsatt knapp • Batteriet er ikke ladet opp, lad batteriet • Håndkontrollens funksjon er låst, lås opp funksjonen (se avsnittet «Elektrisk vinklingsfunksjon») • Håndkontrollen er ikke tilkoblet, kontroller at håndkontrollen er riktig tilkoblet elektronikkenheten • Feil på håndkontrollen, ring forhandler/tekniker for å skifte ut håndkontrollen • Feil på elektronikkenheten, ring forhandler/tekniker for å skifte ut elektronikkenheten • Kablene er skadet, ring forhandler/tekniker for å skifte ut kablene
Elektrisk rygg- og setevinkling fungerer ikke til tross for at utbedring er utført	<ul style="list-style-type: none"> • Tilbakestill systemet ved å trykke og holde inne pil opp-knappene i fem sekunder

4. Tekniske data

Setebredde	Art nr	Total bredde	Setehøyde	Setedybde*	Effektiv setebredde	Transportbredde	Vekt**	Transportvekt***	Maks brukervekt
									 max kg
40 cm	13420305	59 cm	38-52.5 cm	39-51 cm	40 cm	56 cm	33.0	22.4	135 kg
45 cm	13420309	64 cm	38-52.5 cm	39-51 cm	45 cm	61 cm	33.3	22.7	135 kg
50 cm	13420313	69 cm	38-52.5 cm	39-51 cm	50 cm	66 cm	33.6	23.0	135 kg
55 cm	13420317	74 cm	38-52.5 cm	39-51 cm	55 cm	71 cm	33.9	23.3	135 kg


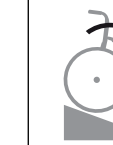
Total lengde	Lengde sammenlagt	Setevinkel	Ryggvinkel	Ryggstøtkehøyde	Drivringstørrelse	Benstøttelengde
						
101.5 cm	86.5 cm	-3° – +20°	0° – +30°	46-62 cm 52-68 cm****	44.5-52.5 cm	33-61 cm



* Setedybden måles fra sitteputens forkant til midten av ryggputen.

** Med armlene, vinkelstillbare benstøtter, leggplater, drivhjul og tippesikring.

*** Uten armlener, hode støtte, setepute, vinkelstillbare benstøtter, leggplater, drivhjul.

**** Med forlenget ryggstøtte


Maks helling sideveis	Maks helling ned
	
>20°	>20°

Dekk							
	Høytrykks 22"	Høytrykks 24"	Massiv 22"	Massiv 24"	Masiv (massiv indre slange) 22"	Massiv (massiv indre slange) 24"	Massiv 16"
PSI/Bar	110/7.5	110/7.5	-	-	-	-	-
	550 mm	590 mm	550 mm	600 mm	550 mm	590 mm	390 mm
	25 mm	25 mm	32 mm	32 mm	25 mm	25 mm	40 mm

Stol med elektrisk justering av rygg- og setevinkling

Bruksmiljø		
	Langvarig/kortvarig oppbevaring og transport	Drift
Temperatur	-10 - +40	+5 - +30
Relativ luftfuktighet	20 - 90%	
Atmosfærisk trykk	700 - 1060 hPa	

Hvis stolen er blitt oppbevart ved lav temperatur, må den tilpasses driftsforholdene før bruk

Elektrisk system	
Spenningsforsyning	100 - 240 VAC, 50/60 Hz (-15% +10%)
Maksimal inngående strømstyrke	3.9A
Pulserende (periodisk motordrift)	5 % 1 min konstant drift 19 min hvile
Nominell volt	25.9 V DC
Kapslingsklasse <input type="checkbox"/>	IPX6
	Delen som kommer i kontakt med pasienten oppfyller kravene for beskyttelse mot elektrisk støt i samsvar med IEC60601-1
Beskyttelsesgrad	Klass 2
Batteritype	Litium-ion

Fullstendig informasjon samt bruksanvisninger for elektriske komponenter finner du på www.linak.com, eller kontakt din forhandler/hjelpemiddelsentral.

Elektromagnetisk kompatibilitet (EMC)

Dette produktet er testet og samsvarer med EMC-grenseverdiene som angis i IEC 60601-1-2 for utstyr av klasse B.

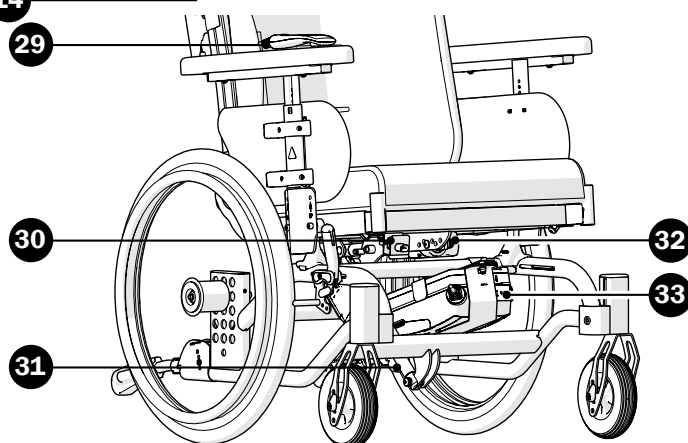
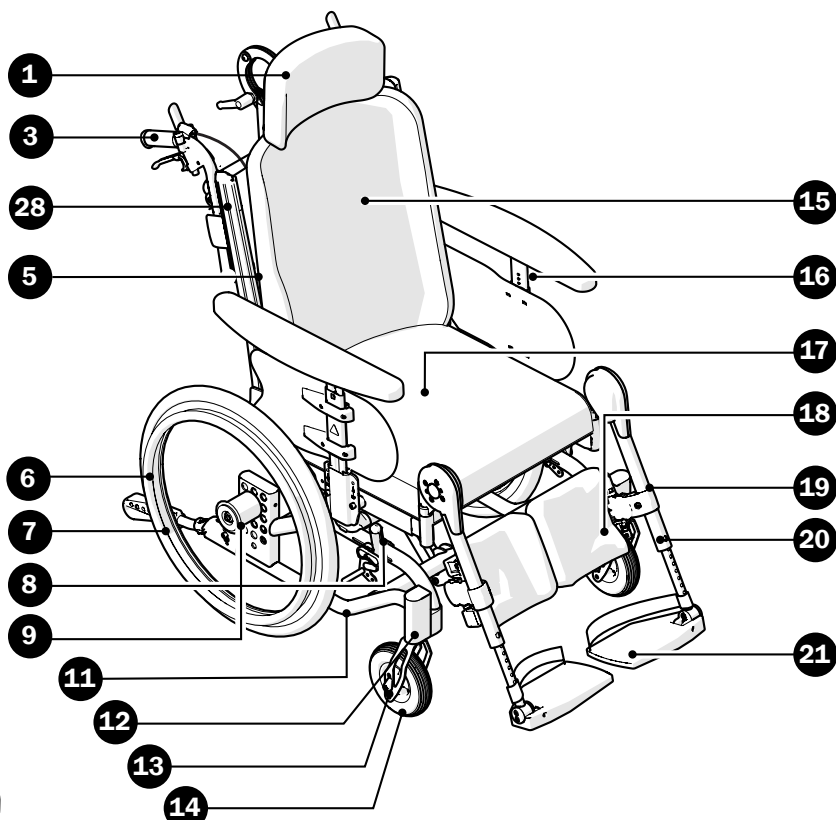
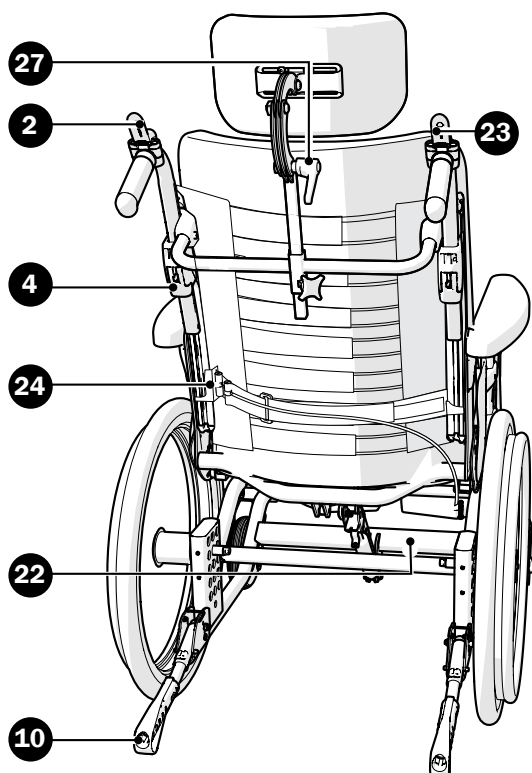
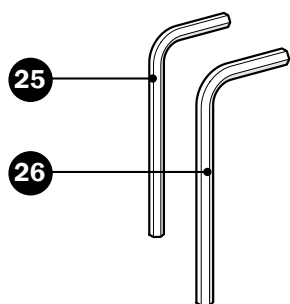
Dette produktet har veldig lav stråling og burde ikke forstyrre annet utstyr.

4. Tekniske data



<p>ALU</p>	<p>Fe</p>	<p>PES</p>	<p>Fe/CF/ALU</p>	<p>PP/TPR</p>	<p>ALU/PA/PE/PU</p>

5. Beskrivelse



1. Hodestøtte	13. Fremgaffel	25. Verktøy - unbrakonøkkel 3 mm
2. Håndtak - ryggvinkel	14. Svinghjul	26. Verktøy - unbrakonøkkel 5 mm
3. Kjørehåndtak	15. Ryggpute	27. Sneplås - hodestøtte
4. Lås kjørehåndtak	16. Armlene	28. Feste til sidestøtte
5. Ryggstøtte	17. Setepute	29. Håndkontroll
6. Drivhjul	18. Leggplate	30. Ladekontakt
7. Drivring	19. Benstøtte	31. Aktuator seteinkel
8. Kneleddsbrems	20. Ratt fotplatelås	32. Aktuator ryggvinkel
9. Hurtigkoblingsnav	21. Fotplate med hælband	33. Batteripakke og styreenhet
10. Tippetisering	22. Artikkel- og serienumre*	
11. Chassis	23. Vipphåndtak - vipp	
12. Feste til fremgaffel	24. Dynamisk bekkenstøtte	

*Produktets produksjonsdato kan leses av fra strekkoden på produktet. Tallet 11 vises i parentes under strekkoden. Tallkombinasjonen etter disse parentesene er produksjonsdatoen.



6. Stolens muligheter

I avsnittet "Stolens muligheter" kan du se alle konfigurasjonene som kan velges på rullestolen. For mer informasjon om stolens muligheter, se www.etac.com

Justerbar = Stilles inn ved hjelp av verktøy. **Regulerbar** = Stilles inn uten verktøy.

Setehøyde	38-52,5 cm med 20", 22" eller 24" drivhjul	
	40-45 cm med 16" hjul (51,5 cm med setehøydeadapter 16")	
Setevinkel	Maks. vinkling fremover: 3° Maks. vinkel bakover: 20° Se også Komfortlås	
Svinghjul	150x35 mm, halvmassivt	
	165x30 mm, massivt	
	175x45 mm (7") halvmassivt	
	200x35 mm halvmassivt	
	200x50 mm, halvmassivt	
Fremgaffel	Kort (tre høydeinnstillinger for svinghjul)	
	Middels (tre høydeinnstillinger for svinghjul)	
Drivhjul, bakhjul	16", bredde: 42 mm, massive dekk (ikke drivring)	
	20", bredde: 32 mm, massive dekk massivt eller høytrykksdekk	
	22", bredde: 32 mm, massive dekk massivt eller høytrykksdekk	
	24", bredde: 32 mm, massive dekk massivt eller høytrykksdekk	
Drivringer	Aluminium	
	Plastbelagte	
	Rustfritt stål	
Bue	0°	
Setepute	Basic: lett konturformet, kaldskum. Plysj- eller hygienetrekk	
	Komfort: lett konturformet, kaldskum med mykt, tregt skuminnlegg i seteregionen. Plysj- eller hygieneovertrekk	
	Tidy: hygieneovertrekk	
Vinkel på ryggstøtten	0° - +30°	
Ryggstøttevinkel, fast	5°, 10° eller 15°	
Lumbalvinkel	-12° til +10°	
Setedybde	Tre alternative stillinger med egne intervaller. Standardinnstilling: Stilling 2	Stilling 1: 39-46 cm (kort pute)
		Stilling 2: 41,5-48,5 cm (kort pute)
		Stilling 3: 44-51 cm (kort eller lang pute)
Hodestøtte, vinkelregulerbar	Skålformet pute med myk polstring, regulerbar i høyde, dybde, sideretning og vinkel. Plysj- eller hygieneovertrekk. Sort eller rustfritt stag, én eller tre låseknøtter.	
	Buert pute med sidestøtte og myk vatt. Høyde-, dybde-, side- og vinkeljusterbar. Hygienetrekk. Sort eller rustfritt stag, én eller tre låseknøtter.	
Hodestøtte, anatomisk	Medium	
	Stor	
Rygghøyde	Justerbar høyde: 46-62 cm. Med høydeforlenger 52-68 cm	
Ryggtrekk	Regulerbare borrelåsbånd. Dynamisk bekkenstøtte med justerbar høyde	
Ryggpute 3D	3-delt ryggpute som er egnet for brukere med kyfose. Vertikal og horisontal form dannes basert på brukerens ryggkurve. Plysj	

6. Stolens muligheter

Ryggpute/ Ryggstøttetrekk	Plysj- eller hygienetrekk	
	Mykt trekk. Plysj.	
Bekkenstøtte	Dynamisk bekkenstøtte med justerbar høyde	
Komfortlås	Fire alternative stillinger. Gir ledsageren tydelig instruksjon om hvilken stilling som er foreskrevet som mest brukt hvilestilling. Ikke i kombinasjon med elektrisk vinklingsfunksjon	0° setevipp
		4° setevipp
		8° setevipp
		12° setevipp
Brukerstyrt tilt setevinkling	Monteres på armlenet. Skal kun brukes på setevinklingsfunksjonen (ikke ryggvinkling).	
Elektrisk vinklingsfunksjon	Elektrisk vinkling av sete- og ryggvinkel. Justeres ved hjelp av håndkontroll. Begrensninger: Ikke med komfortlås, dynamisk bekkenstøtte, QR-pinne rygg, oksygenholder/lastekurv, klemme vinkelbegrensning.	
Kjørehåndtak/ kjørebøyle	Hev- og senkbare med 2 cm intervaller.	Kjørehåndtak
		Kjørebøyle
		Kjørebøyle vinkelregulerbar (ikke til bredde 55 cm)
Benstøtte Vinkelregulerbar	Seks faste innstillinger. Med polstret knepute og fellbar leggplate, regulerbar høyde og vinkel, justerbar dybde	
Benstøtte, modell Cross	Avtakbar, utsvingbar	
Fotstøtte	Dybde 13 cm Oppfellbar, justerbar i vinkel og dybde. Inkludert hælband Fotplaten kan kombineres med forlenget fotplate	Std. Maks. lengde: 55 cm. Min. lengde: 38,5 cm.
	Solid fotstøtte Tillegg inkl. fotplater.	Forlengede festerør +10 cm. Forkortede festerør -8 cm.
	Solid fotstøtte, justerbar vinkel. I kombinasjon med benstøtter (fast vinkel, justerbar vinkel eller modell Cross)	
Framgaffelfeste	Standard	
	Breddet 6 cm	
Benstøtte øvrige	Amputasjonsbenstøtte, regulerbar i høyde, dybde og vinkel	
	Amputasjonsvekt, regulerbar vinkel	
	Gipsstøtte, regulerbar dybde og vinkel	
Armlene	Justerbar høyde 23,5-35 cm. Armleneputen har justerbar dybde med sekskant- eller fingerskrue	
	Med smal, massiv armleneplate, lengde 38 cm, bredde 5 cm. Justerbar høyde 21-32,5 cm	
Bremser	Vinklet håndtak	Rødt håndtak
		Svart håndtak
	Forlenget håndtak, nedfellbart	
	Enhåndsbremser	
Bremseadapter	For 16" og 20" bakhjul i visse stillinger (se avsnitt "Justering av balansesentrum")	
	For 22" bakhjul i visse stillinger (se avsnitt "Justering av balansesentrum")	
Ledsagerbremser	Bremsehåndtak med 10 cm åpningsgrep	
Enhåndsdriфт	Teleskopskaft, avtakbart. Høyre eller venstre montering. Begrensninger: Ikke i bakhjulstilling C1 eller B1, ikke i kombinasjon med låsebremser eller kurv. I kombinasjon med Lille Viking, kun i bakhjulsstilling C2, D2, E2).	
Farge, trekk	Hygienetrekk: Grått, grønn Plysj: Grått	

7. Tilbehør



Monteringsanvisning følger med alt tilbehør når det leveres fra Etac.

Du finner dem og mer informasjon om tilbehøret på vårt nettsted, www.etac.com.

Justerbar = Stilles inn ved hjelp av verktøy. **Regulerbar** = Stilles inn uten verktøy.

Breddesett	Øker bredden mellom armlenene med 2 cm	
Setehøydeadapter 16"	For økt setehøyde (opptil 51,5 cm)	
Forlengt ryggstøtte	Øker ryggstøttens høyde med 60 mm	
Utvidelse av ryggstøtte	Utvider den øvre delen av ryggstøtten med 40 mm på hver side	
Bord	Gjennomsiktig, monteres på armlene. Ikke i kombinasjon med infusjonsstativ	
Armstøtte polstring	For armlene standard eller armlene med massiv armleneplate	
Hemiarmene	Inkludert feste. Skålformet pute. Stillbar dybde, vinkel og høyde	
Armlenepute bred	Monteres på armlener med standard armleneplate	
Leggbånd	Avtakbart, sort nylon, regulerbar lengde	
Leggbånd, polstring	For leggbånd	
Leggstøtte	Plysj. Skal monteres/justeres med borrelås	
Fotstøtte, polstring	For fotstøtte med dybde 13 cm	
	For solid fotstøtte med justerbar vinkel	
Forlengt fotplate	Monteres på eksisterende fotplate, setebredde 40–55 cm. Dybde 21,5 cm	
Forlengt fotplate Add-on	Passer på den eksisterende fotplaten, fra setebredde 40-55 cm. Forlenger fotstøttens dybde til 22,5 cm	
Fotboks	Polstret. Holder føttene godt på plass, samtidig som den tillater litt bevegelse. Medium eller large	
Distal lårstøtte Tillegg	Polstret. Bidrar til å rette inn låret, posisjonere knærne i en mer nøytral posisjon og kontrollere abduksjon	
Posisjoneringsbelte	Todelt med snepplås, festepunkter på rullestolrammen	
Fremre feste for posisjoneringsbelte	Ekstra feste for posisjoneringsbelte. Gir mulighet for montering av både 2- og 4-punkts sikkerhetsbelter, utstyrt med spor for individuell justering	
Feste for brystsele	Bare i kombinasjon med vinkelregulerbar hodestøtte	
Støtte for overkroppen	Justerbar høyde, dybde og vinkel, og avtakbar.	
Støtte for overkroppen, sidesvingbar	Utsvingbar. Justerbar høyde, dybde og bredde	
Trekk sidestøtte	Plysj til sidestøttepute	
Adaptersett	For sidestøttepute R82. Til montering på sidestøtte	
Sidestopp	Kombinert med kile eller sidestøttepute. Skaper en tydeligere stopp og holder skråputen eller sidestøtteputen på plass. Rett eller vinklet 30 mm	
Eikebeskytter	Med grått eller gult fargetrykk	
Verktøysett		
Sidepute	Gir lett sidestøtte. Brukes i tilfeller der sidestøtte er for stabiliserende (kombineres med armlene).	
Komfortkiler	Gir individuelt tilpasset støtte. Finnes i flere størrelser.	
	Mørkegrå plysj, 15 eller 30 cm	
Sideputer	Reduserer bredden mellom armlenene med 30 mm (15 mm/side)	

7. Tilbehør

Infusjonsstativ	Feste og stativ. Ikke i kombinasjon med bord	
Oksygenholder/lastekurv	Ikke i kombinasjon med elektrisk vinklingsfunksjon eller Lille Viking hjelpemotor. Kun med sittehøyder over 43 cm	
Abduksjonskloss	Justerbar dybde	
Vinkelbegrensning	Reduserer sittevinkelens reguleringsområde med 2° per klips Reduserer ryggvinkelens reguleringsområde med 2,5° per klips Ikke i kombinasjon med elektrisk vinklingsfunksjon	
Ryggvinkelbegrensning	Reduserer ryggvinkelens reguleringsområde steglöst	
Lås, sete- og ryggvinkelhåndtak	Låser sete- og/eller ryggvinkel	
QR-tapp for ryggstøtte	Forenkler nedfelling av ryggstøtten (ikke i kombinasjon med setedybdestilling 1, 39-46 cm)	
Minnefunksjon hodestøtte	Forenkler montering av hodestøtte (forhåndsinnstilt høyde)	
Krykkeholder	To deler, én er en elastisk del som festes rundt stokken.	
Forlenget ryggpolstring	Dekker mellomrommet mellom setet og ryggen ved høyere ryggghøyder, og gir ekstra støtte til seteputen	
Drivmotor, Lille Viking	Assistansehjelp for bruk utendørs (ikke under 45 cm setehøyde)	

8. Montering ved leveranse



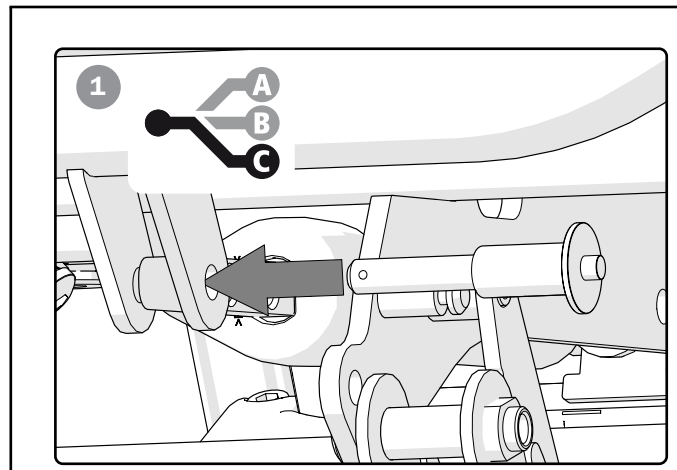
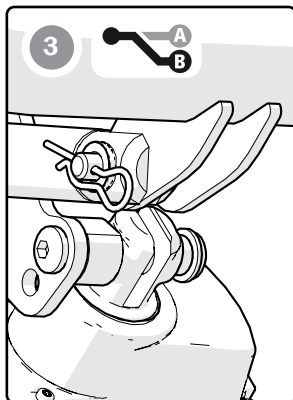
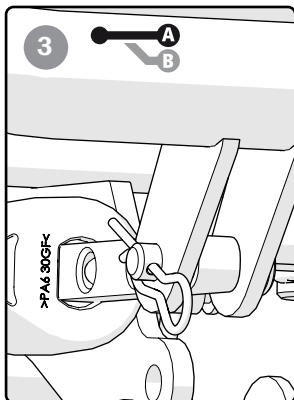
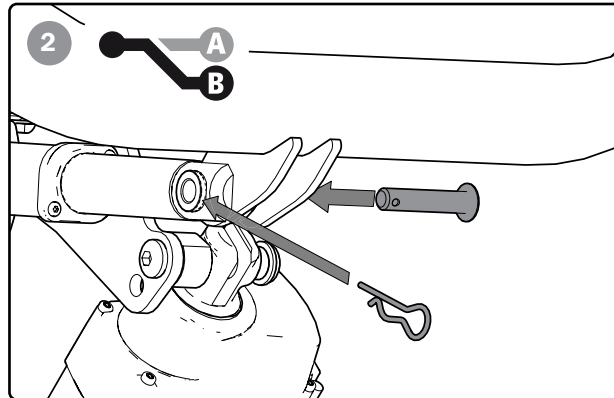
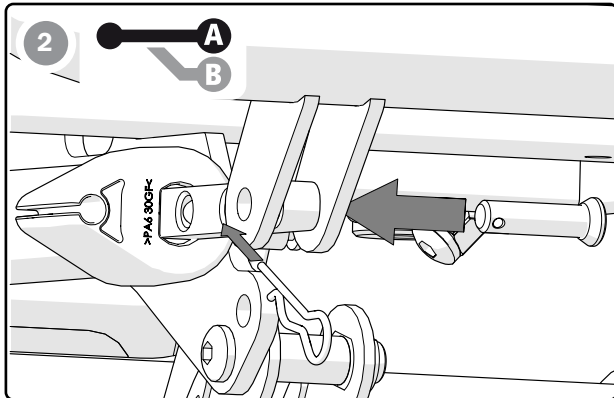
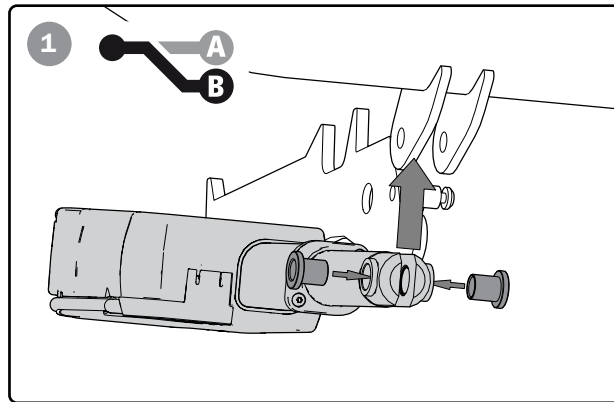
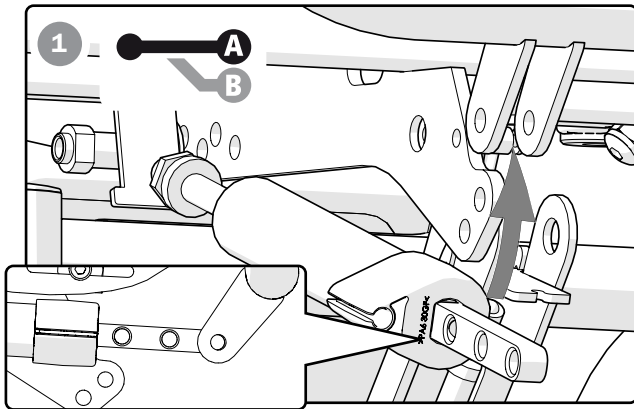
Ryggstøtte

Rullestolen leveres med nedfelt rygg og med kjørehåndtak/kjørebøyle og hodestøtte demontert.



Kontroller at låsepinnen er ordentlig festet.

1-3. Monter gasstampelet/aktuator i ryggunderstellet.



10 mm



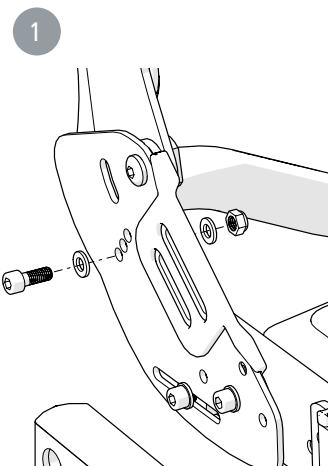
5 mm



6 Nm

Ryggstøtte fast vinkel

1. Monter ryggstøtterammen i ønsket posisjon.



5 Nm



5 mm



10 mm

8. Montering ved leveranse

Kjørehåndtak/kjørebøyle

Monter kjørehåndtakene/kjørebøylen ved å løsne knappen og trykke inn låsetappene på kjørehåndtaket. OBS! Kjørehåndtak med *symbol for ryggvinkel* monteres på *venstre* side, kjørehåndtak med *symbol for vipp* monteres på *høyre* side.

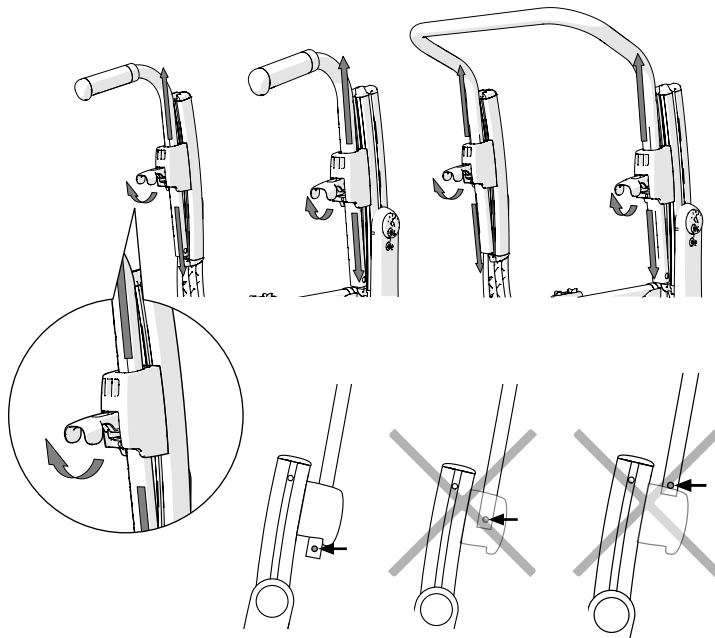
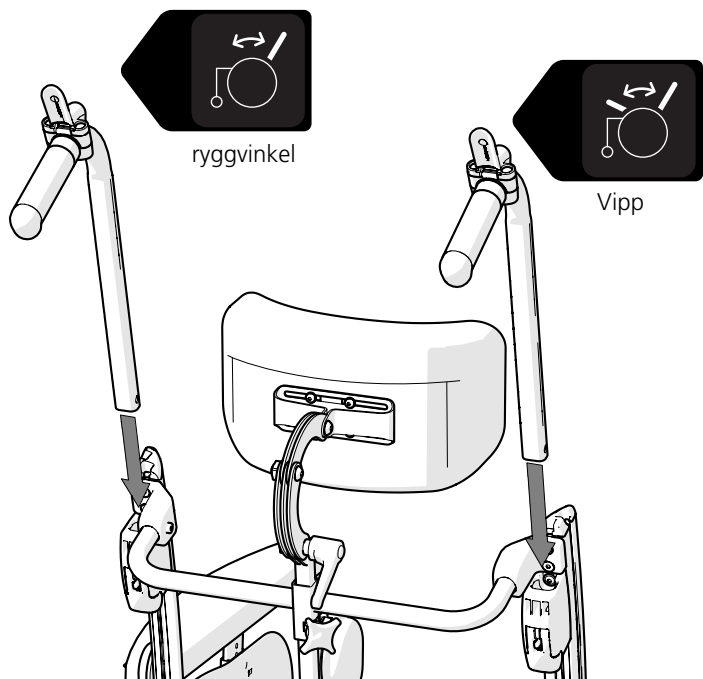
Stram håndtakene.



Pass på at håndtakene er godt strammet. Dette er spesielt viktig når man løfter rullestolen med brukeren i.

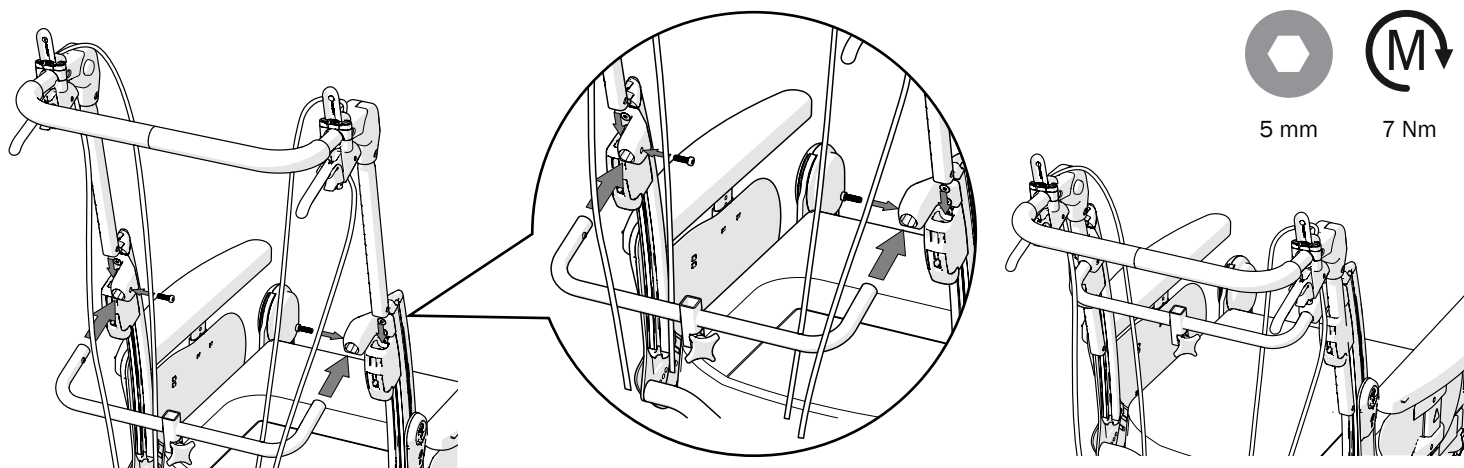


Pass på at kjørehåndtakets låsetapp alltid har kommet ut i festet til kjørehåndtaket.



Tverrstag

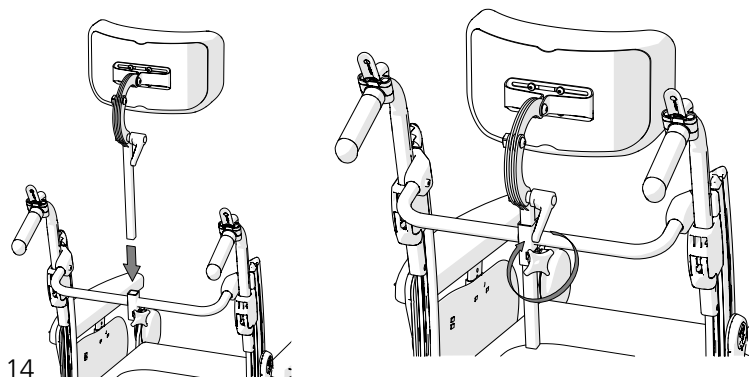
Dersom stolen er utstyrt med kjørebøyle, kan den noen ganger leveres med tverrstaget demontert. Monter tverrstaget i henhold til bildene.



Hodestøtte



Stolen må aldri løftes i hodestøtten.





9. Lading

Lading av batteri (elektrisk vinklingsfunksjon)

Når stolen leveres, er batteriet grunnladet. Batteriet skal fullades før første gangs bruk, men senest 12 måneder etter levering. Deretter vedlikeholdlades minst hver 12. måned.

Ladingen må skje i et tørt miljø. Se til at ladeuttaket er helt tørt før lading.

Sett inn ladekontakten og koble laderen til stikkkontakten.

Spenningsindikatoren (A) som viser at laderen er tilkoblet, lyser.

Begge indikatorene som viser at batteriet lades (B), blinker. Når lampene slutter å lyse, er batteriet fulladet.

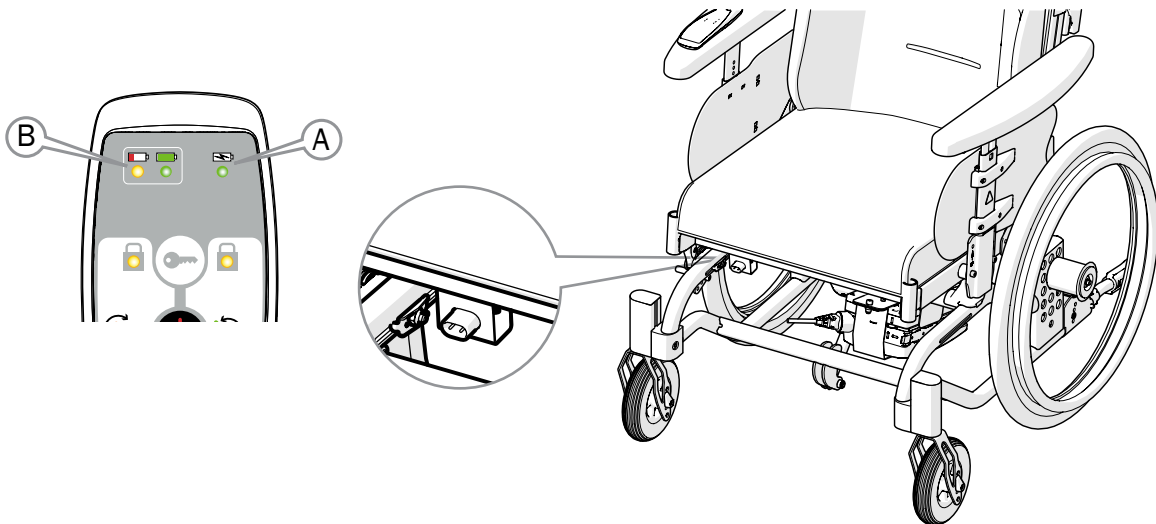
Når batterinivået er lavt (0-35 %), vil håndkontrollen avgi et lydsignal ved bruk.



Lad aldri batteriet når brukeren sitter i stolen.



Lad aldri et skadet batteri.



10. Håndtering

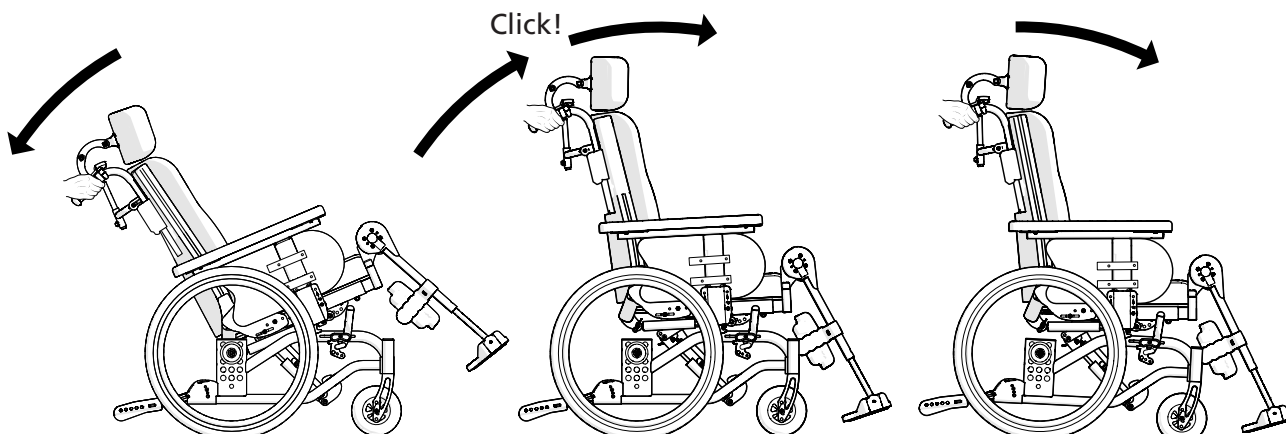
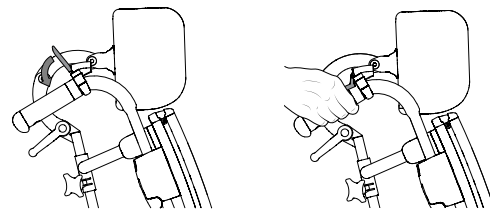
Tiltfunksjon, komfortlås

Stolen tiltes ved at det grønne tilthåndtaket på høyre håndtaksbøyle holdes nede (eller på armlenet hvis stolen er utstyrt med en brukerstyrt tilt). På stol med komfortlås stoppes tiltbevegelsen forover ved den forhåndsinnstilte komfortlåsen.

Hold tilthåndtaket nede, og trykk lett fremover for å komme forbi komfortlåsen.



Vær oppmerksom på velterisikoen. Alltid kontroller innstillingen på tippesikringen.



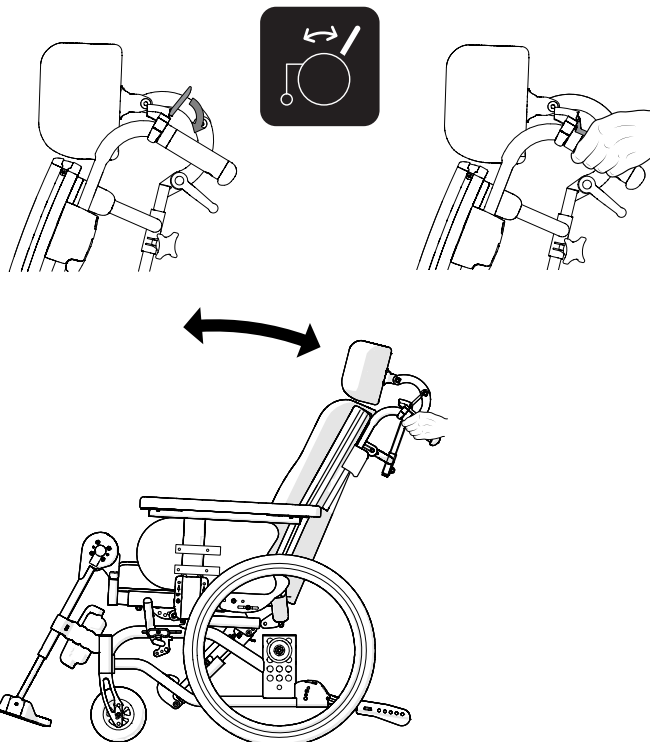
10. Håndtering

Ryggvinkel

Ryggvinkelen endres ved at ryggvinkelhåndtaket på venstre side holdes nede.



Vær oppmerksom på velterisikoen.
Alltid kontroller innstillingen på tippesikringen.

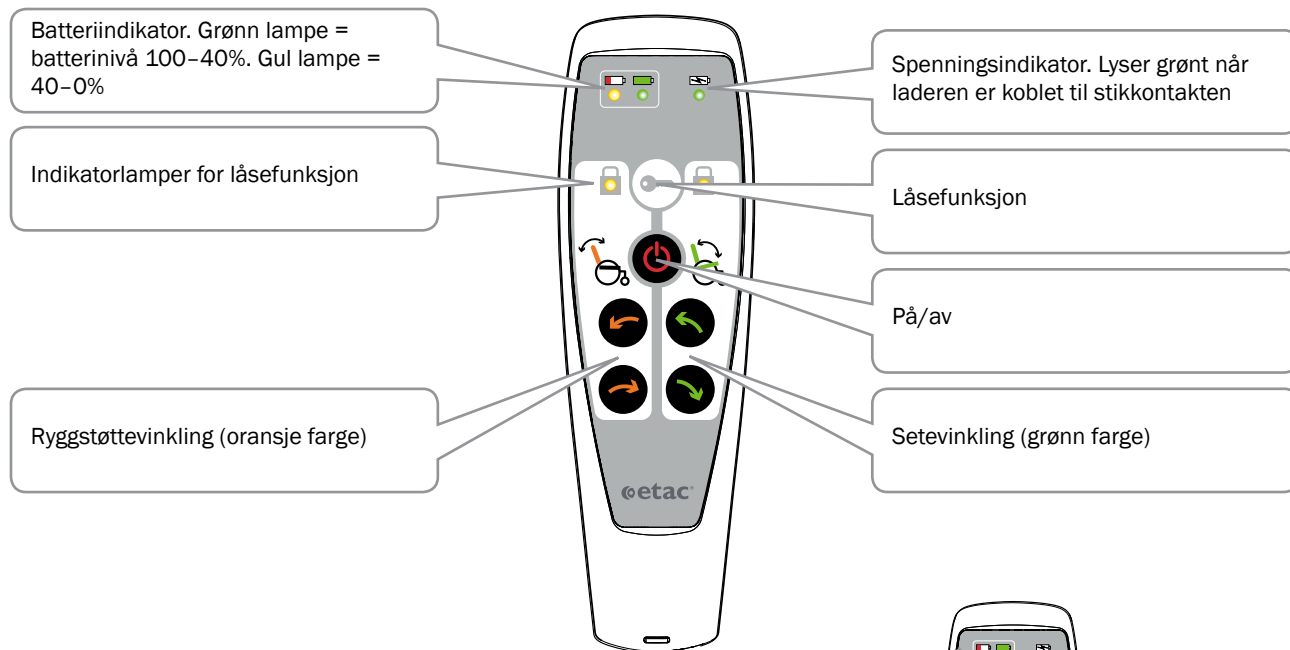


Elektrisk tiltfunksjon

Ryggvinkel og setevinkel endres ved hjelp av håndkontrollen. Håndkontrollen deaktiveres 30 sekunder etter bruk. Den kan også deaktiveres manuelt gjennom å trykke på av-og-påknappen.



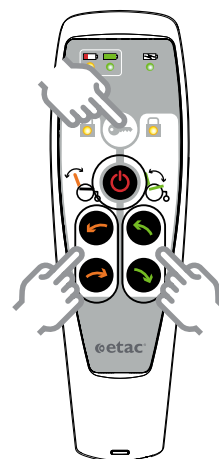
Håndkontrollen skal ikke betjenes av barn eller personer med nedsatt kognitiv funksjon.



Låsing av funksjoner

Rygg- og/eller setevinklingsfunksjonene kan låses. Trykk og hold inne låseknappen. Trykk samtidig på en av pilknappene for valgt funksjon (begge fungerer). Indikatorlampen lyser når valgt funksjon er låst.

Gjenta prosedyren for å låse opp.



10. Håndtering

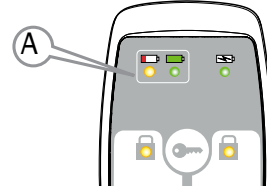


Lading

Når batterinivået er lavt (0–35 %), vil håndkontrollen avgi et lydsignal ved bruk og en gul lampe (A) vil lyse. Se avsnittet «Lading».



Lad aldri batteriet når brukeren sitter i stolen.



Elektrisk vinklingsfunksjon, ryggvinkel

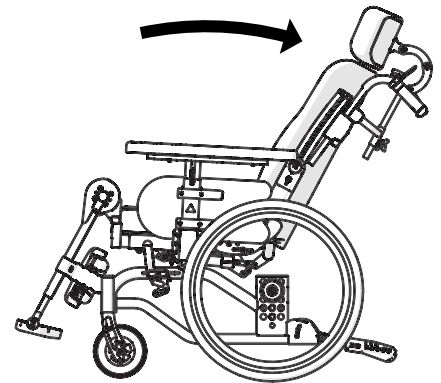
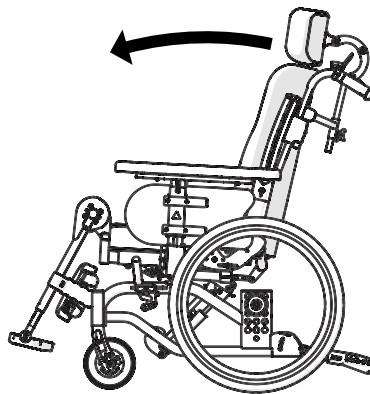
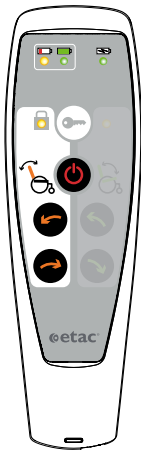
Ryggvinkelen endres ved hjelp av pilknappene på venstre side av håndkontrollen.



Vær oppmerksom på velterisikoen. Kontroller alltid innstillingen av tippesikringen.



Den elektriske vinklingsfunksjonen skal ikke brukes når det foreligger en hindring, f.eks. når brukeren har bena under et bord.



Elektrisk vinklingsfunksjon, setevinkel

Setevinkelen endres ved hjelp av pilknappene på høyre side av håndkontrollen.



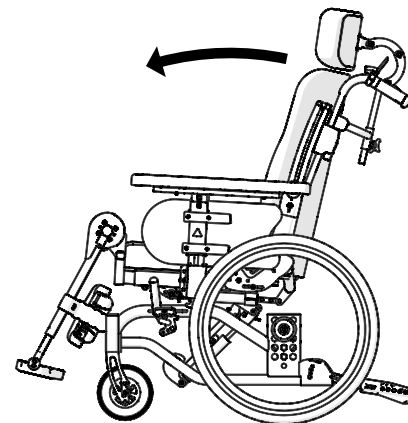
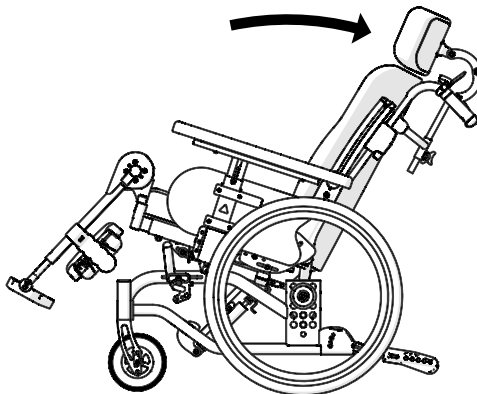
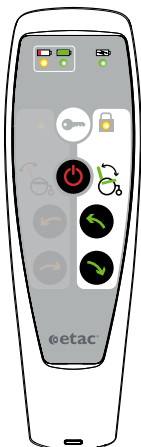
Den elektriske vinklingsfunksjonen skal ikke brukes når det foreligger en hindring, f.eks. når brukeren har bena under et bord.



Vær oppmerksom på velterisikoen. Kontroller alltid innstillingen av tippesikringen.



Ved lavt innstilte armlener er det klemfare mellom armstøtte og drivhjul.

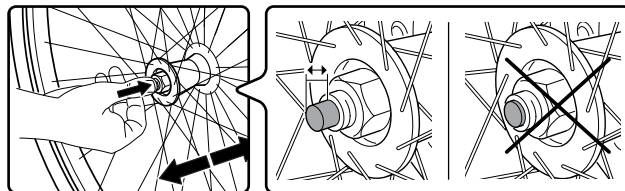


10. Håndtering

Drivhjul med hurtigkobling

Avstanden mellom navhylsen og låsekulene kan justeres ved å justere mutteren på navets utside.

Avstanden mellom navhylsen og låsekulene skal være 0,2 til 1,2 mm.



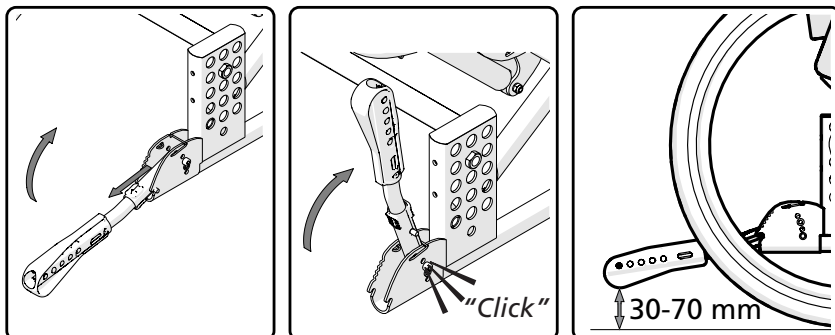
Ved montering, kontroller alltid at navknappen fjærer ordentlig ut. Dra i hjulet for å kontrollere at det sitter fast.

Tippesikring

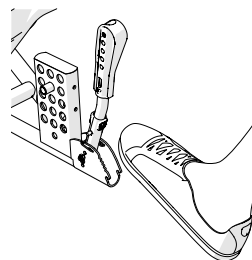
- Veltasikringene kan legges sammen og justeres i høyden.
- Når du folder ut tippesikringen skal du påse at låsepinnen smekker på plass.
- Etter alle justeringene av stolen, må funksjonen til tippesikringen kontrolleres. Hvis tippesikringen trenger justering, skal du kontakte hjelpemiddelsentralen.



Vær oppmerksom på velterisikoen. Alltid kontroller innstillingen på tippesikringen.



Tramperør er integrert i rammen



Benstøtter, vinkelregulerbare

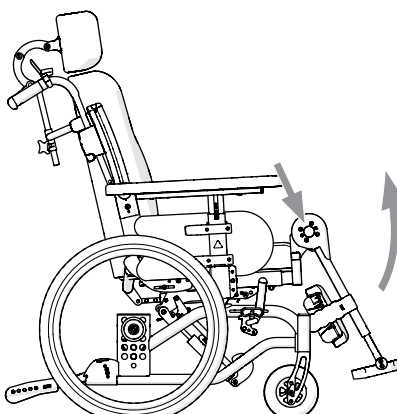
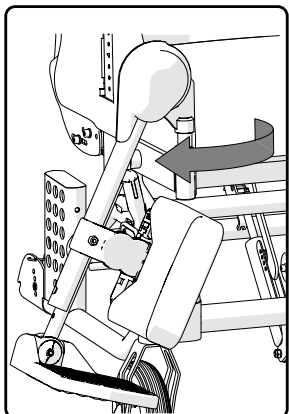
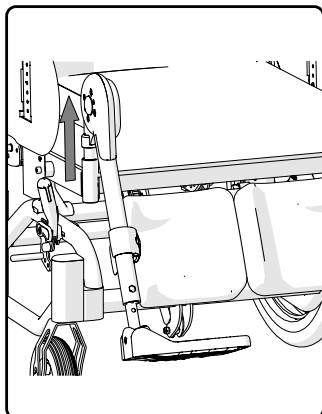
Benstøttene kan løftes av / svinges til siden ved behov. Fotplatene er oppfellbare, og leggstøttene kan felles til siden.

Benstøttevinkel

Benstøttevinkelen kan stilles i faste trinn. Still inn vinkelen ved å trykke inn knappen og løfte/senke.



Ikke løft stolen i benstøtten.





10. Håndtering

Kjørehåndtak/kjørebøyle, heve- og senkbare

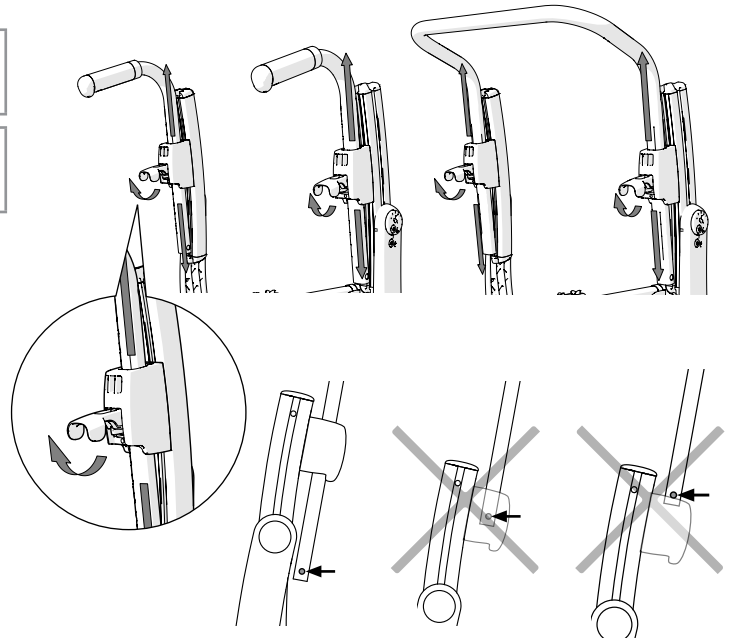
Løsne knotten til kjørehåndtakslåsen (A). Still inn i ønsket høyde. Pass på at kjørehåndtaket havner i en "knappe-stilling", og stram knotten.



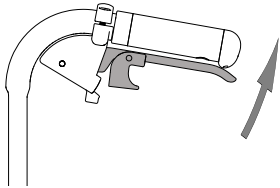
Pass på at håndtakene er godt strammet. Det er spesielt viktig når man løfter rullestolen med brukeren i.



Pass alltid på at kjørehåndtakets låsetapp har kommet ut under festet til kjørehåndtaket.

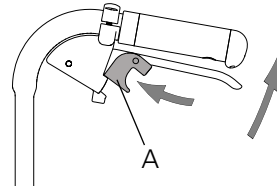


Ledsagerbrems (kjørebremser)



- Brems under kjøring ved å trykke bremsehåndtaket oppover.

Ledsagerbrems (parkeringsbrems)



- Aktiver parkeringsbremsen ved å trykke bremsehåndtaket oppover, og trykk inn knappen A.
- Løsne ved å trykke håndtaket oppover.

11. Innstillinger for sittekomfort

Sittekomfort

Hva som er god sittekomfort avhenger av den enkeltes behov og muligheter. Her følger generelle retningslinjer for det man bør tenke på når innstillingene foretas.

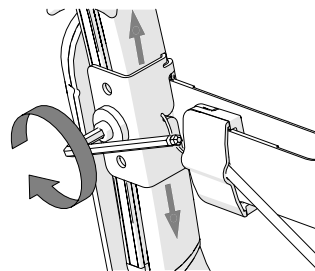
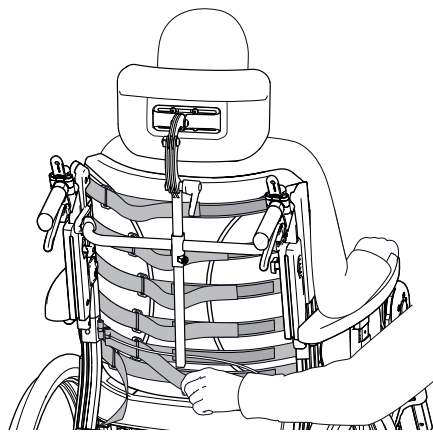
Ryggtrekk

Innstilling av rygglenet gjøres mens brukeren sitter i rullestolen.

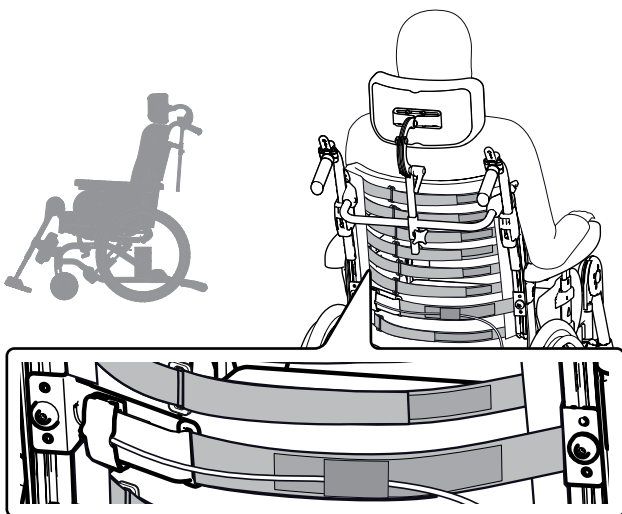
- Pass på at brukeren sitter så langt bak i setet som mulig.
- Vinkle opp ryggstøtten slik at den dynamiske bekkenstøtten aktiveres (se illustrasjon).
- Gi bekkenet støtte ved å stramme det dynamiske bekkenstøttebåndet. Vær oppmerksom på at dette båndet slakkes automatisk når ryggstøtten felles bakover (se illustrasjon). Bekkenstøttebåndet kan reguleres i høyden (se illustrasjon).
- Reguler deretter det øverste båndet inn slik at brukeren får støtte og balanse i overkroppen.
- De øvrige båndene stilles inn for å gi plass til baken og å følge ryggens naturlige bøyning.



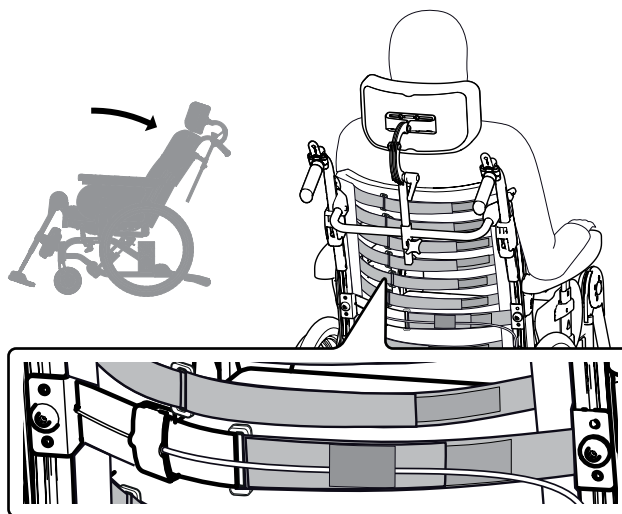
Vær oppmerksom på velterisikoen.
Alltid kontroller innstillingen på tippesikringen.



Dynamisk bekkenstøtte aktivert



Dynamisk bekkenstøtte deaktivert





11. Innstillinger for sittekomfort

Hodestøtte – høyde

Hodestøtten er regulerbar i høyde, dybde, sideretning og vinkel.



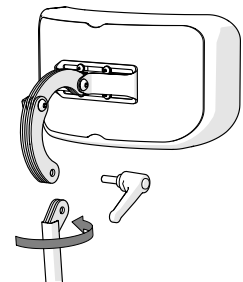
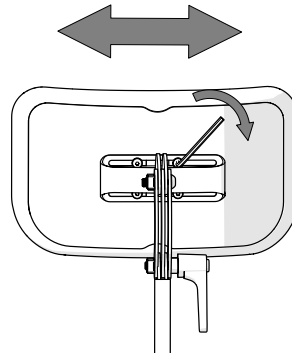
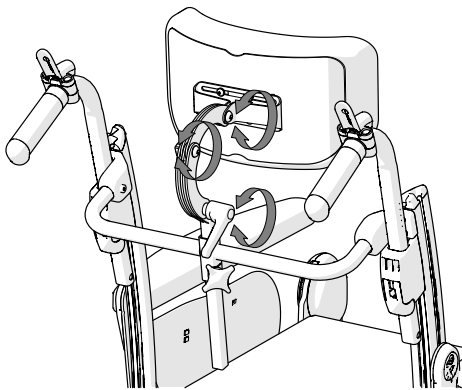
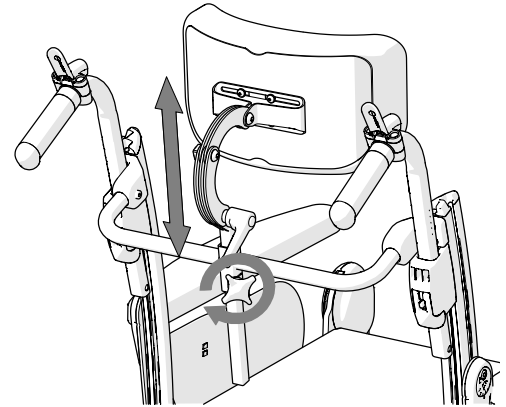
Vær oppmerksom på velterisikoen.
Alltid kontroller innstillingen på tippesikringen.



Stolen må aldri løftes i hodestøtten eller hodestøttefestet.



Montering av skruer og mutter blir enklere når
hodestøtten er demontert.



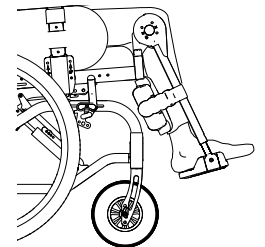
Fotplater

Juster høyden slik at føttene får støtte og lårene hviler mot sitteputen.

Ved utendørsbruk bør fotplatene ha 4–6 cm avstand til bakken.

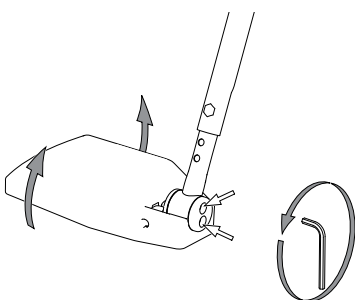


Velterisiko!
Aldri stå på fotplatene



Stilling av vinkel

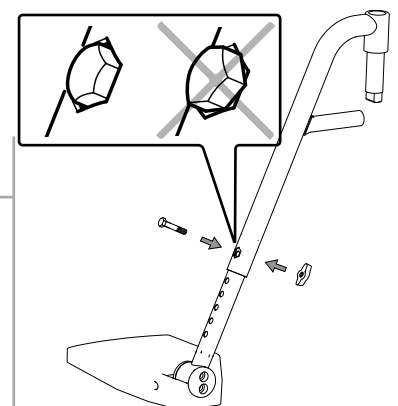
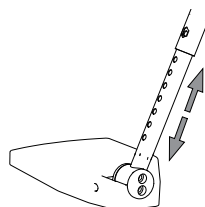
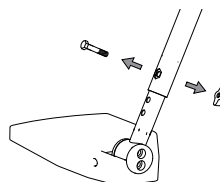
Juster fotplatenes vinkel slik at fotleddene får 90° vinkel.



5 mm

Stilling av høyde

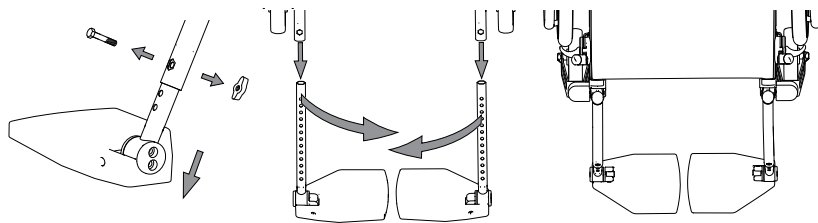
Løsne låserattet helt på benstøtten. Trekk ut skruen. Still inn høyden.
Monter skruen og knott. Stram godt.



11. Innstillinger for sittekomfort

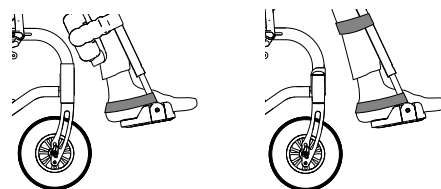
Endring av fotplatenes dybde

Juster fotplatenes dybde ved å bytte venstre og høyre fotplate. Husk å justere vinkelen.



Legg-/hælbånd

- Still lengden slik



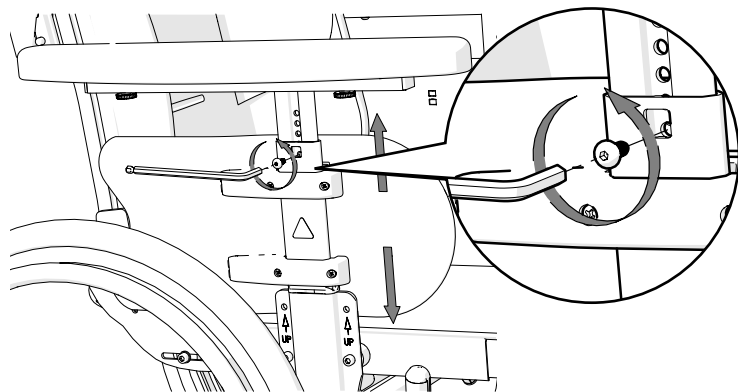
Armlene (innstilling)

- Løsne skruen for høydejustering. Flytt armlenet opp eller ned til ønsket høyde, og skru fast.
- Løsne skruene på undersiden av puten på armlenet for å stille puten i lengden.
- Riktig innstilte armlener gir støtte til overkroppen. Platen for armlenet må være ca. 5 mm høyere enn albuen når den er bøyd 90°.

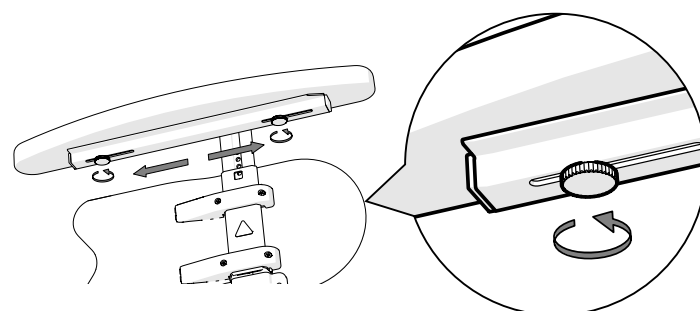
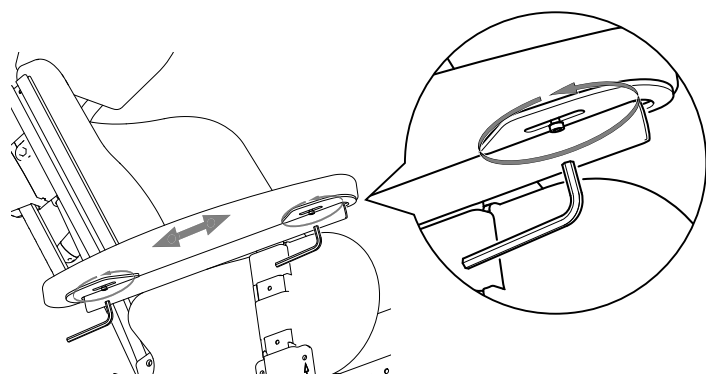
- Armstøttefestet kan om nødvendig justeres i høyden (se avsnittet «Innstillinger, omjusteringer»).



Løft aldri stolen i armlenet.



5 mm



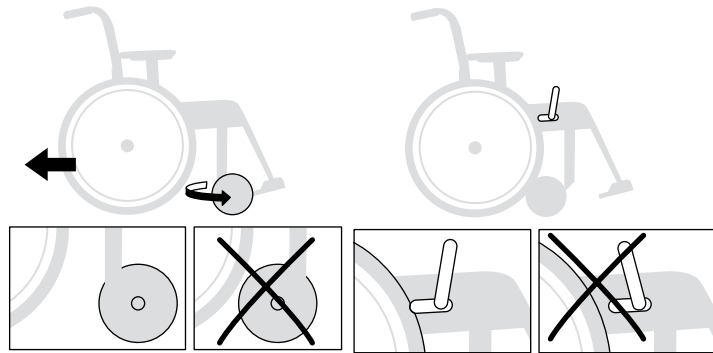


12. Kjøreteknikk, bruk



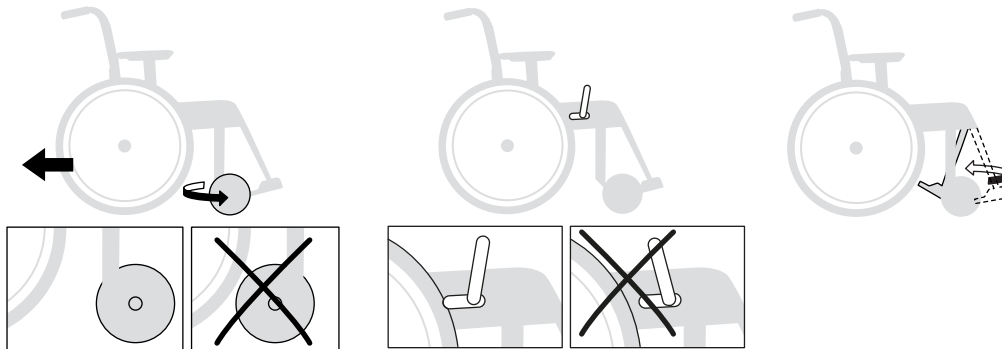
Parkering

Drei svinghjulene fremover, sett på bremsene.



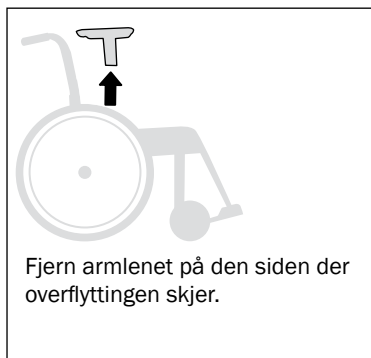
Ikke parker i bakke med brukeren i rullestolen.

Overflytting til/fra rullestol

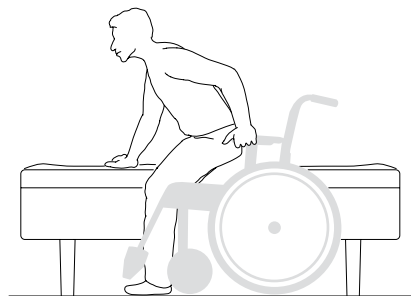


Stå aldri på fotplatene. Velfefare!

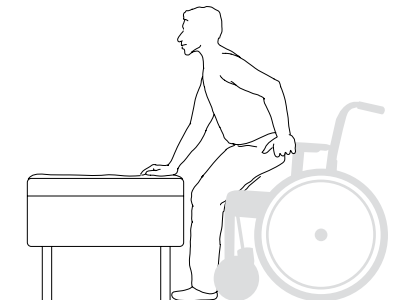
Sideveis



Fjern armlenet på den siden der overflyttingen skjer.



Forfra

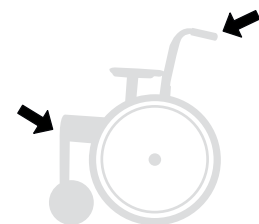
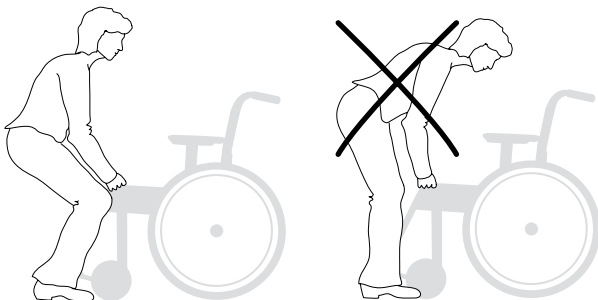


Løft av rullestol

- Kontroller at hev-/senkbare kjørehåndtak er ordentlig strammet.
- Benstøttene svinges bort, og rullestolen løftes i rammens fremre øvre del.



Løft aldri stolen i hodestøtten, benstøtten eller armlenet.

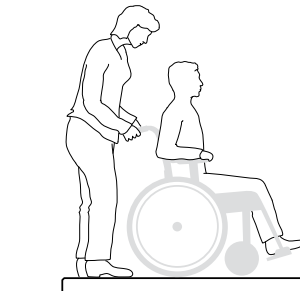
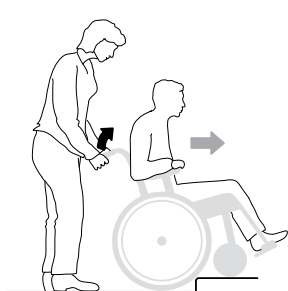
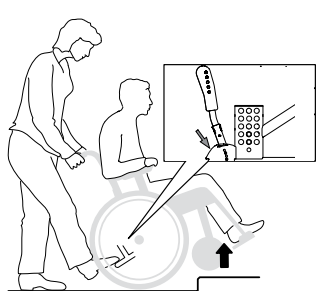


12. Kjøreteknikk, bruk



Forsere hindring (opp), ledsager vendt fremover

– Pass på at tippesikringene ikke er aktive.

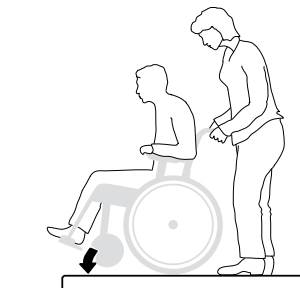
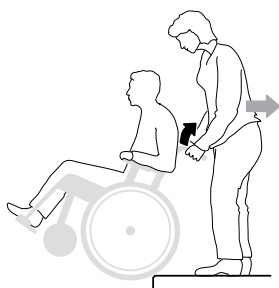
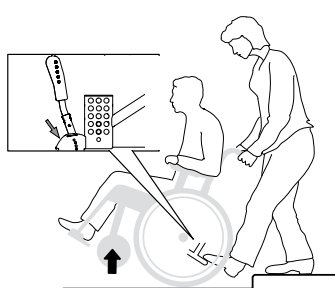


Aktiver tippesikringen etterpå.



Forsere hindring (opp), ledsager vendt bakover

– Pass på at tippesikringene ikke er aktive.

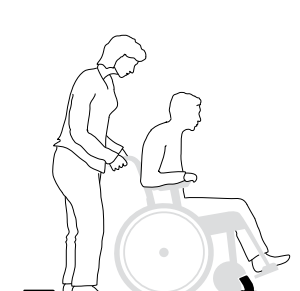
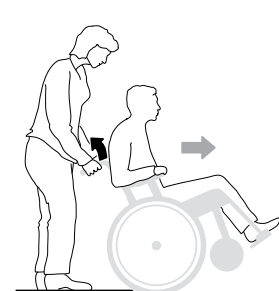
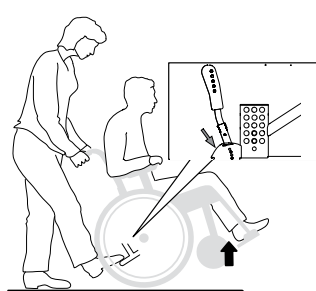


Aktiver tippesikringen etterpå.



Forsere hindring (ned), ledsager vendt fremover

– Pass på at tippesikringene ikke er aktive.

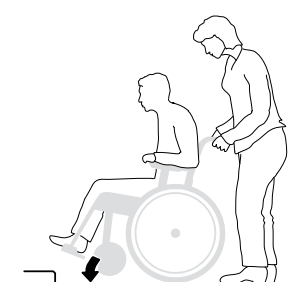
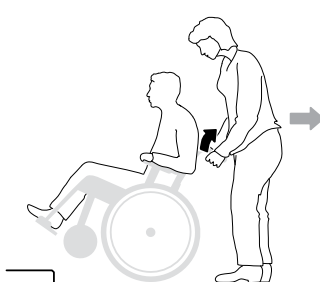
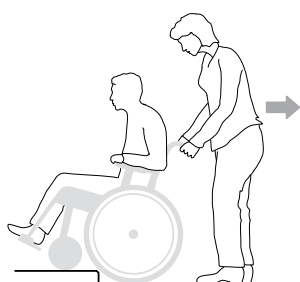


Aktiver tippesikringen etterpå.



Forsere hindring (ned), ledsager vendt bakover

– Pass på at tippesikringene ikke er aktive.



Aktiver tippesikringen etterpå.



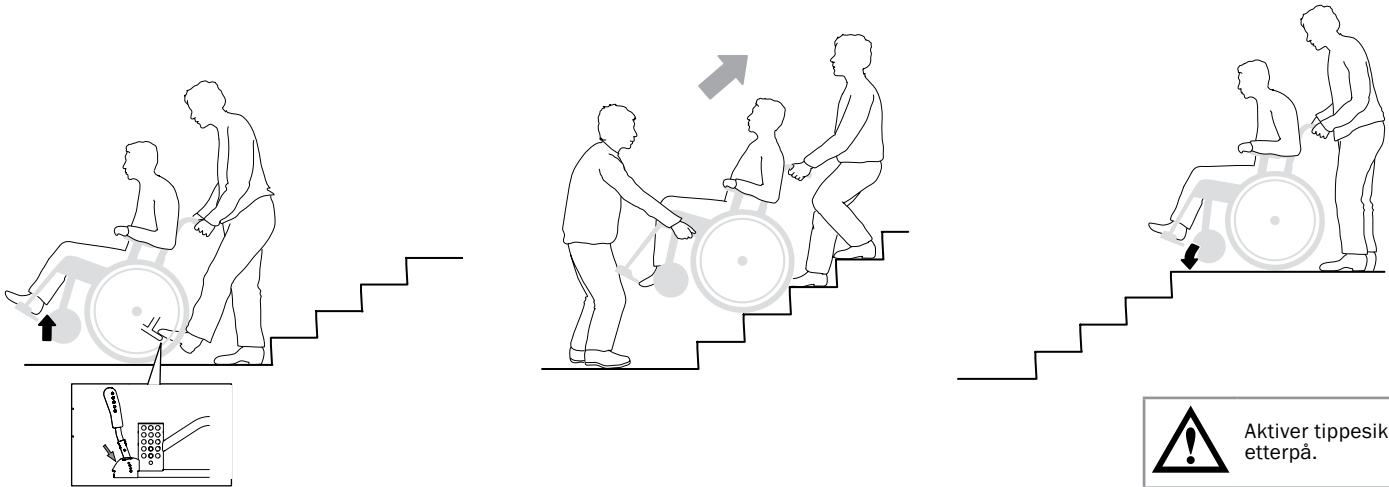
12. Kjøreteknikk, bruk



Opp trapper

– Kontroller at tippesikringene ikke er aktive og at hev- og senkbare håndtak er strammet.

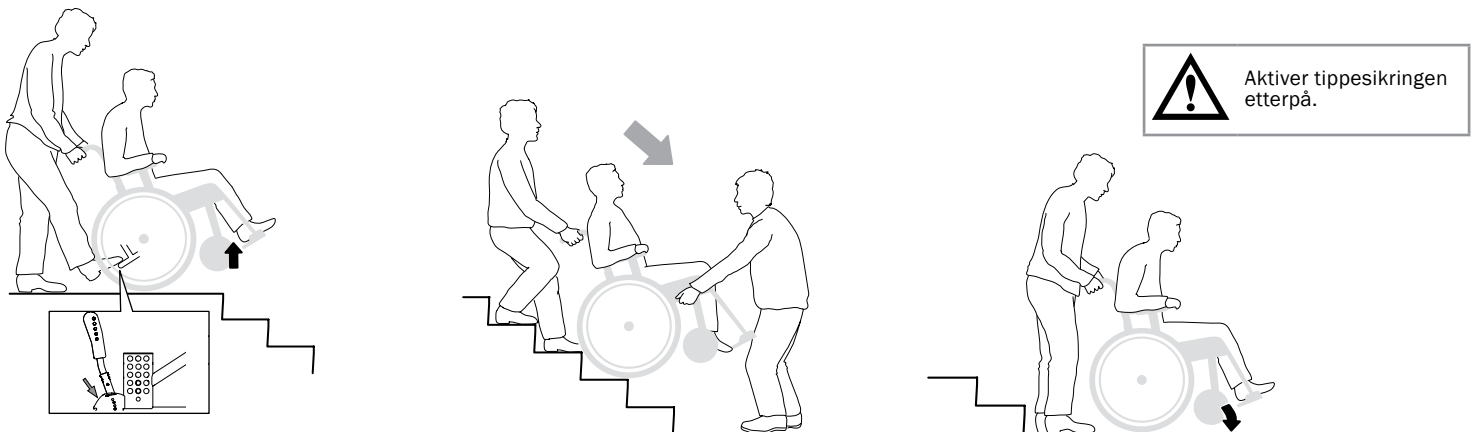
Vi anbefaler at det alltid er to ledsagere ved denne forflytningsmåten. En som går bak og holder i kjørehåndtakene, og en som går foran og holder i rammen. Kjør aldri i rulletrapper, selv om det er en ledsager for hånden.



Ned trapper

– Kontroller at tippesikringene ikke er aktive og at hev- og senkbare håndtak er strammet.

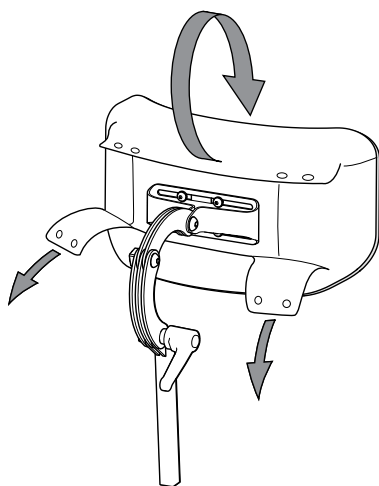
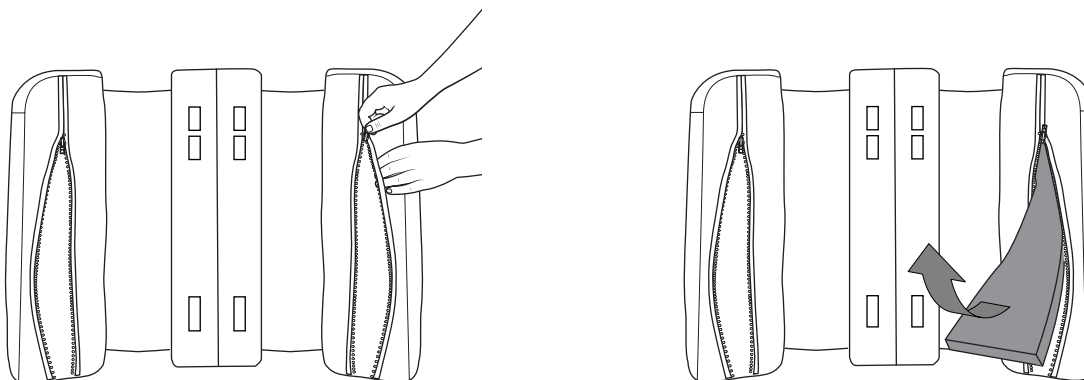
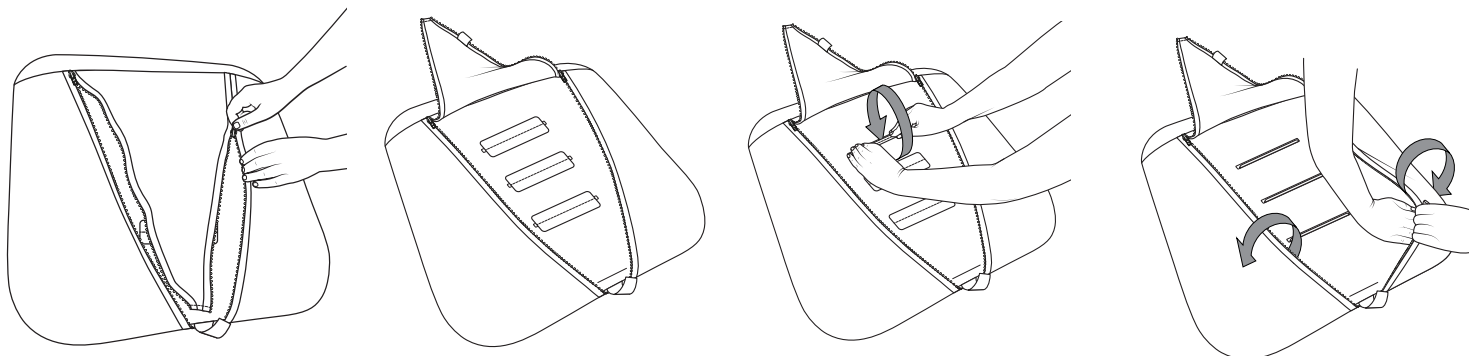
Vi anbefaler at det alltid er to ledsagere ved denne forflytningsmåten. En som går bak og holder i kjørehåndtakene, og en som går foran og holder i rammen. Kjør aldri i rulletrapper, selv om det er en ledsager for hånden.



13. Demontering puter

Ryggpute

- Ryggputen tas av / festes med borrelås.



14. Avanserte innstillinger, tilpasning



Setehøyde

Setehøyde kan justeres ved hjelp av:

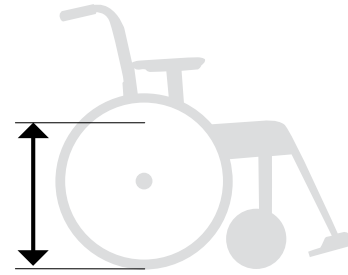
- Drivhjulets posisjon i gavlen og svinghjulets posisjon i gaffelen.
- Skifte størrelsen på drivhjulet



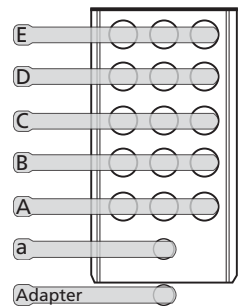
Understellets underdel skal alltid være horisontalt. Ved endring av setehøyde må derfor også setehøyden foran stilles inn. Se avsnittet "Innstilling av høyden foran".



Vær oppmerksom på velterisikoen. Alltid kontroller innstillingen på tippesikringen.



Tabell for setehøyde



			Gaffel Kort								Gaffel Medium												
			S1		S2		S3		M1		M2		M3										
Pos.		Setehøyde	6"	6"	6,5"	7"	8"	6"	6,5"	7"	8"	6"	6,5"	7"	8"	6"	6,5"	7"	8"	6"	6,5"	7"	8"
E	20"	38,0	X																				
	22"	40,5	X	X	X							X	X										
	24"	42,5		X	X	X	X	X					X	X	X*	X							
D	20"	40,5	X	X	X							X	X										
	22"	43,0	X	X	X	X	X	X	X			X	X	X	X*	X	X	X					
	24"	45,0		X	X	X	X		X	X	X	X	X	X*	X	X	X	X	X	X			
C	20"	43,0	X	X	X	X	X	X	X			X	X	X	X*	X	X						
	22"	45,5		X	X	X	X	X	X	X	X	X	X	X*	X	X	X	X	X	X	X		
	24"	47,5					X	X	X	X	X				X*	X	X	X	X	X	X	X	X
B	20"	45,5		X	X	X	X	X	X	X	X	X	X			X	X	X	X	X	X		
	22"	48,0					X		X	X	X				X*			X	X	X	X	X	X
	24"	50,0								X							X	X	X	X	X	X	X
	16"***	40,0	X	X								X											
A	20"	48,0					X		X	X	X				X*	X	X	X	X	X	X	X	X
	22"	50,5									X								X	X	X	X	X
	24"	52,5																			X	X	X
	16"***	42,5	X	X	X	X	X	X							X*	X							
a	16"***	45,0		X	X	X	X	X	X	X	X	X	X	X*	X	X	X	X	X	X			X
Ad.	16"***	51,5																					X

* Kun 8x13/8" (200x35 mm), ikke 8x2" (200x50 mm)

** Stol utstyrt med elektrisk vinklingsfunksjon må ha klembeskyttelse montert

14. Avanserte innstillinger, tilpasning

Innstilling av drivhjulposisjon

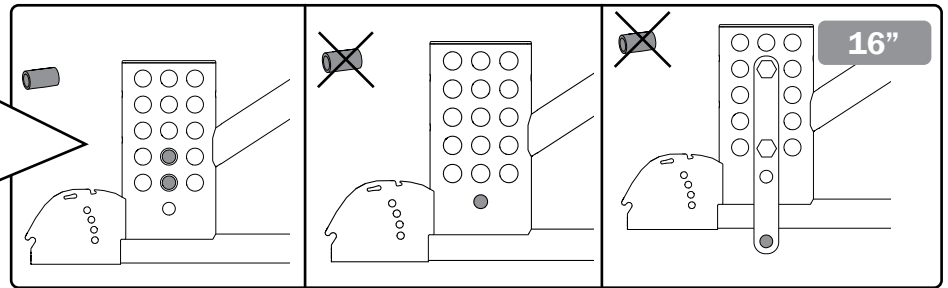
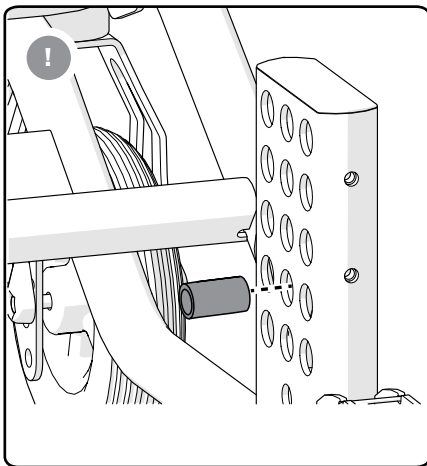
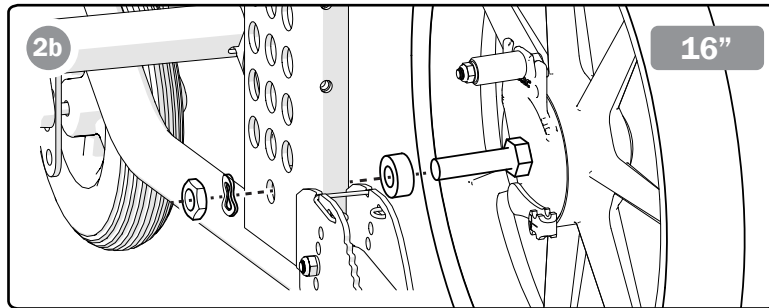
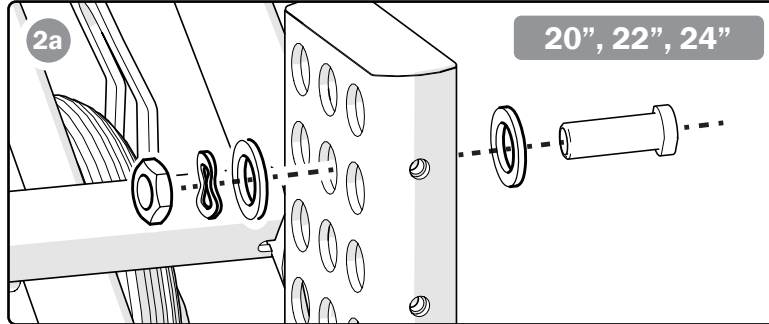
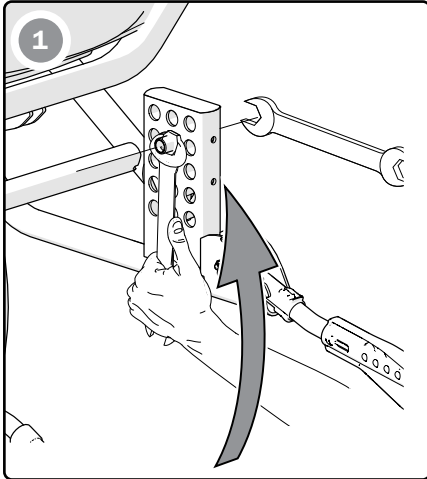
1. Løsne mutteren.
2. Ta pakken med skivene fra hverandre og monter i ønsket stilling (se tabellen i avsnittet "Tabell for setehøyde"). Med 16"-hjul i posisjonene A2 og B2 skal adapterhylse brukes.
3. Juster svinghjul/svinghjulgaffel slik at understellets underdel er horisontal (se avsnittet "Høydeinnstilling foran").
4. Still inn kneleddsbremsen, se avsnitt "Brems, justering".



Vær oppmerksom på velterisikoen. Alltid kontroller innstillingen på tippesikringen.



I enkelte drivhjulposisjoner er det klemfare mellom armstøtte og drivhjul (ved lavt innstilte armlener).



17 mm
24 mm

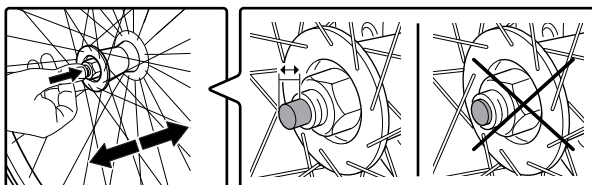
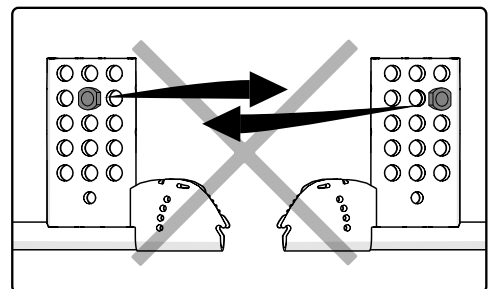
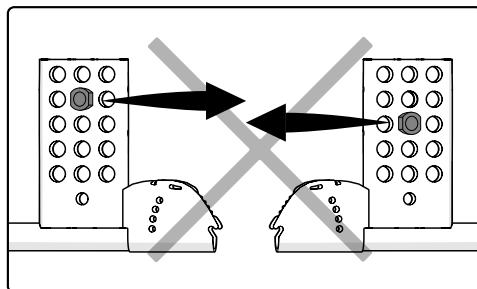
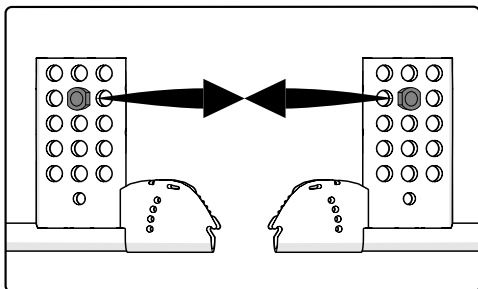


14 Nm

Kontroller at navpipene havner i samme posisjon på høyre og venstre side ved montering.



Kontroller at drivhjulet sitter ordentlig fast ved montering. Knappen i navet skal fjære ut til opprinnelig stilling. Dra i hjulet for å kontrollere at det sitter fast.



14. Avanserte innstillinger, tilpasning



Høydeinnstilling foran

Understellets underdel skal alltid være horisontal. Ved innstilling av setehøyden må man derfor også stille inn posisjonen i gaffelen eller skifte svinghjul (se avsnitt "Tabell for setehøyde").

Høydejustering av fremgaffelfestet

Løsne skruen som holder det fremre gaffelfestet og juster høyden slik at det nederste røret på understellet går parallelt med gulvet.

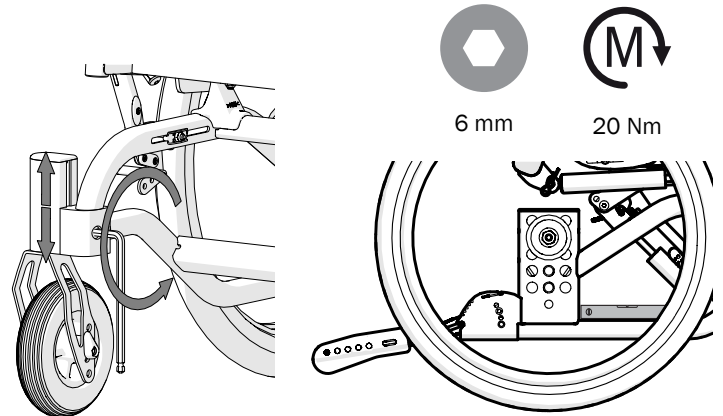
Stram skruen igjen.



Vær oppmerksom på velterisikoen. Kontroller alltid innstillingen av tippesikringen.



Vær oppmerksom på velterisikoen. Alltid kontroller innstillingen på tippesikringen.



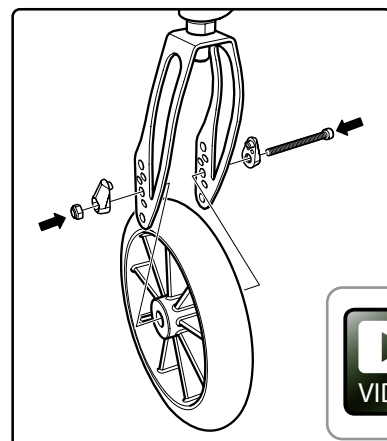
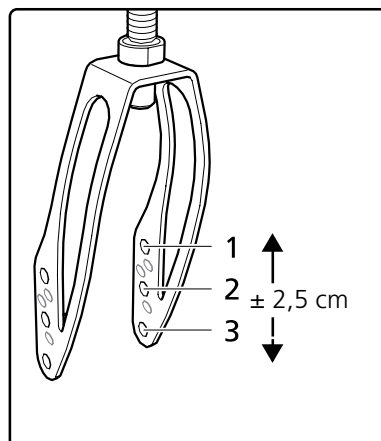
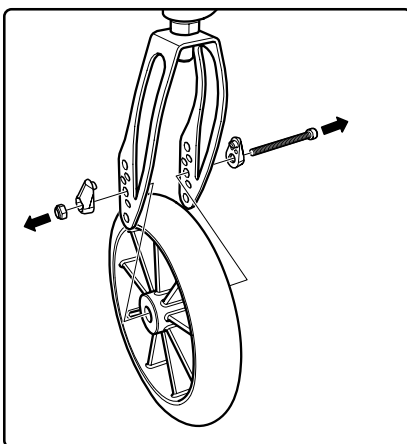
Demontere/montere svinghjul

Løsne skruen, mutteren og avstandsstykket, og monter hjulet i passende posisjon.

Se også avsnittet "Tabell for setehøyde".



Vær oppmerksom på velterisikoen. Alltid kontroller innstillingen på tippesikringen.



5 mm



Demontere/montere fremgaffel

Ta av mutterkappen og demonter/monter fremgaffel med svinghjul i henhold til illustrasjonen.

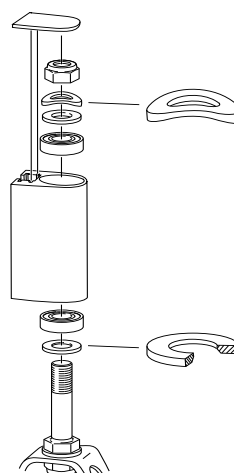
NB! Det er viktig at kulelagrene og skivene i festet (under låsemutteren) kommer i riktig rekkefølge, med fjærskiven øverst.

Ved montering, dra til låsemutteren til stopp, og løsne deretter ½ - 1 omdreining. Da får fjærskiven riktig spenning, og risikoen for at svinghjulet slingerer reduseres.

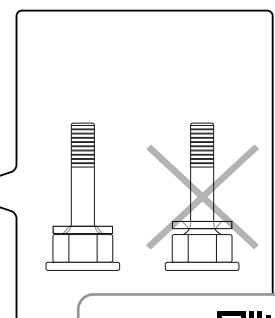
Se avsnitt "Demontere/montere svinghjul" og "Tabell for setehøyde".



Vær oppmerksom på velterisikoen. Alltid kontroller innstillingen på tippesikringen.

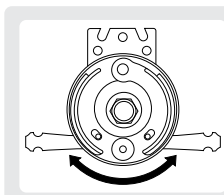
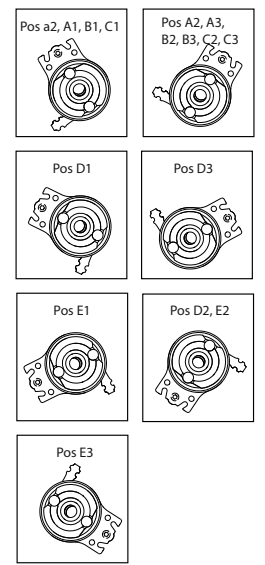
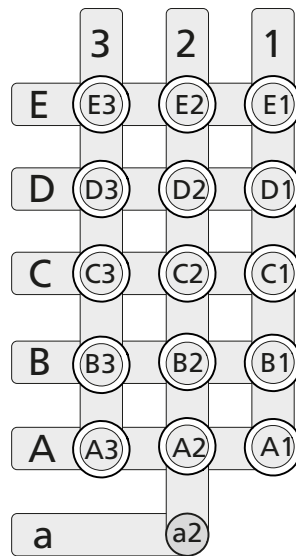
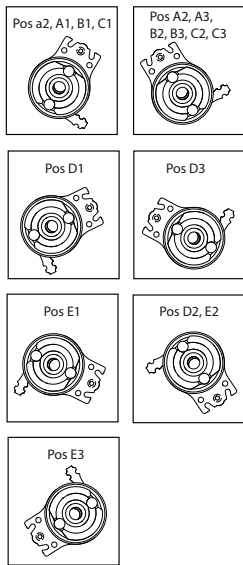
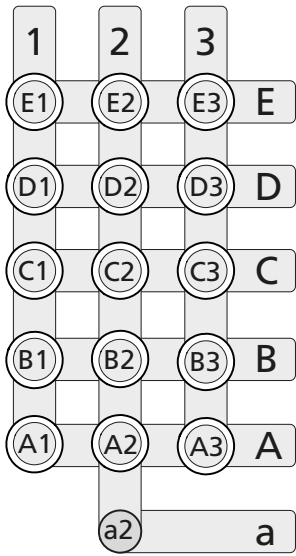
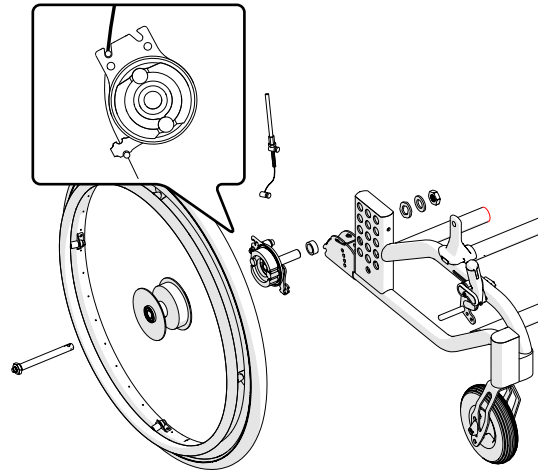
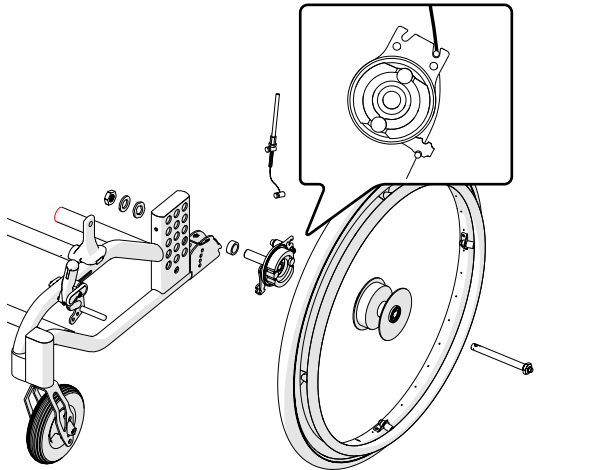


19 mm



14. Avanserte innstillinger, tilpasning

Setehøydejustering med ledsagerbrems



Bremsearmen er vendbar.

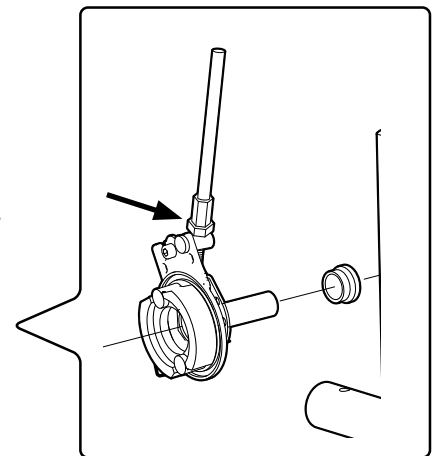
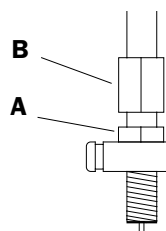
Ved justering av brems, løsne mutteren (A) og juster bremsen ved å skru (B) opp/ned.

Stram mutteren (A) når bremsen griper passe hardt.

Denne justeringen skal gjøres når bremsen ikke virker tilfredsstillende.



8 mm



14. Avanserte innstillinger, tilpasning



Justere ryggstøtتهøyden og korsryggvinkelen

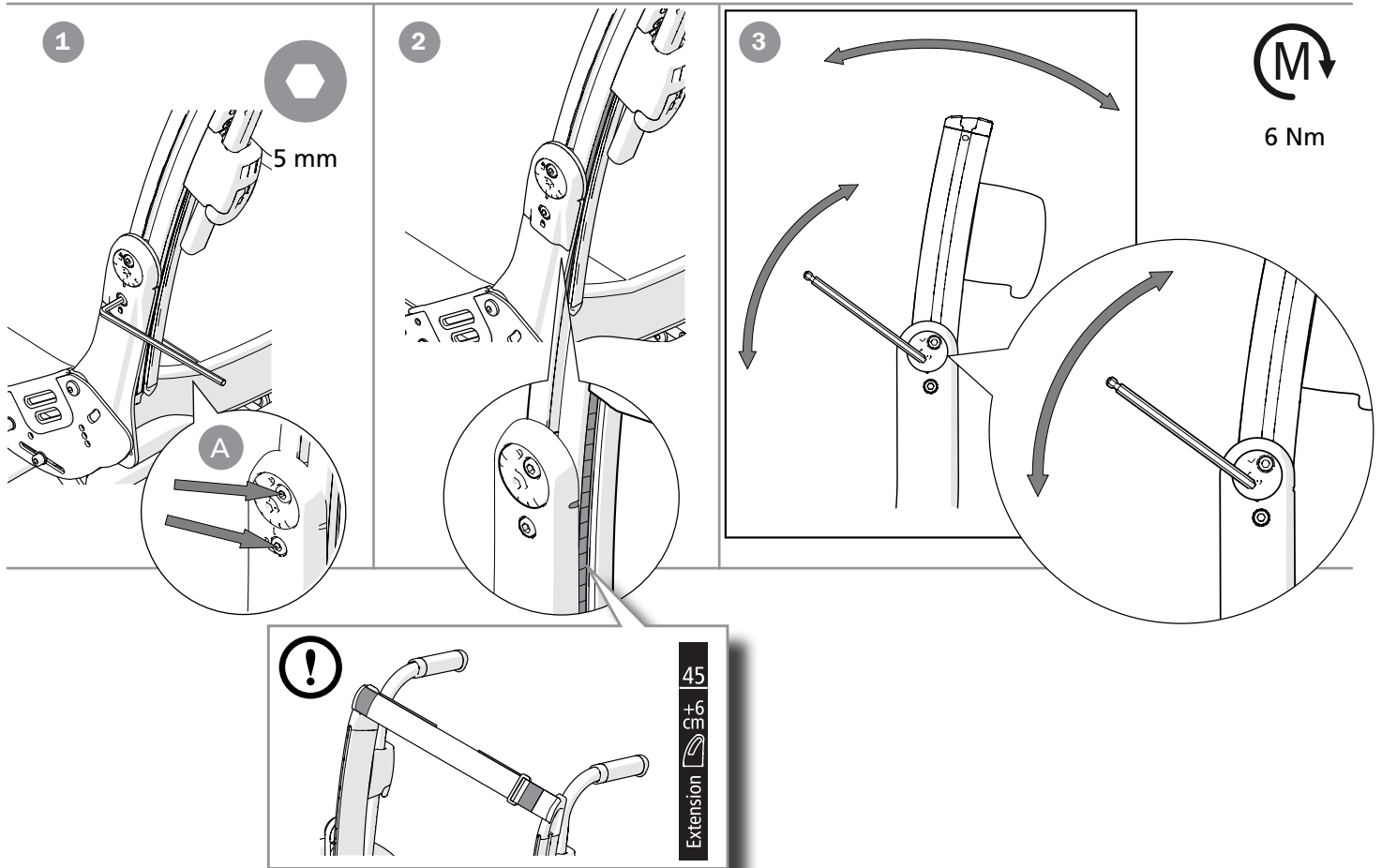
Ryggstøtتهøyden kan stilles inn (se «Stolalternativer»).

1. Løsne låseskruene (A) maksimalt 1 omdreining.
2. Juster ryggghøyden ved hjelp av skalaen og merket på den nedre ryggskinnen. Stram låseskruene maks. 1/2 omdreining.
3. Sett unbrakonøkkelen i den ikke-sentrerte hylsens låseskrue og løsne den 1/2 omdreining. Flytt unbrakonøkkelen til den ikke-sentrerte hylsens nøkkelgrep og juster til ønsket korsryggvinkel.

4. Stram låseskruene.



Vær oppmerksom på velterisikoen.
Alltid kontroller innstillingen på tippesikringen.

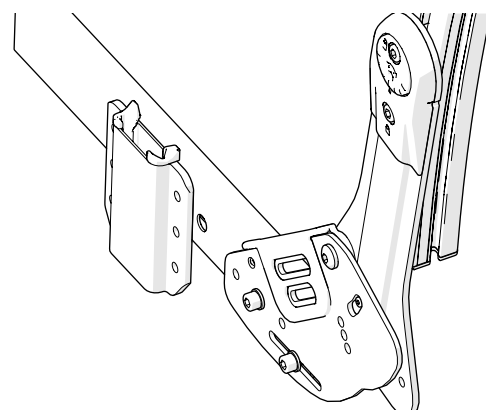
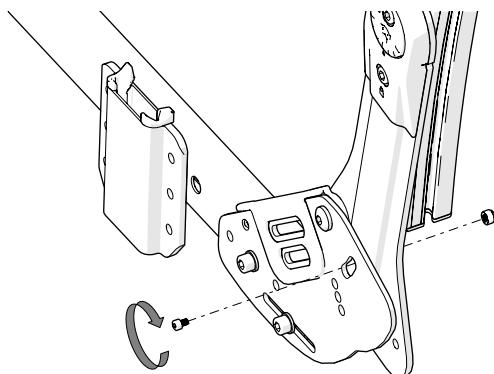


Begrensning av ryggvinkel

Ryggstøttens vinkelområde forover kan begrenses til 10° ved å montere en skrue i henhold til illustrasjonen.



Vær oppmerksom på velterisikoen.
Alltid kontroller innstillingen på tippesikringen.



2.5 mm



7 mm

14. Avanserte innstillinger, tilpasning

Setedybde foran

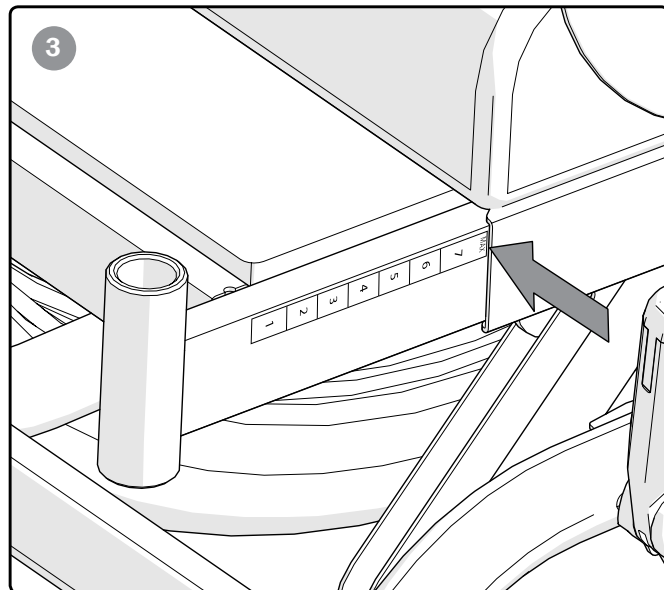
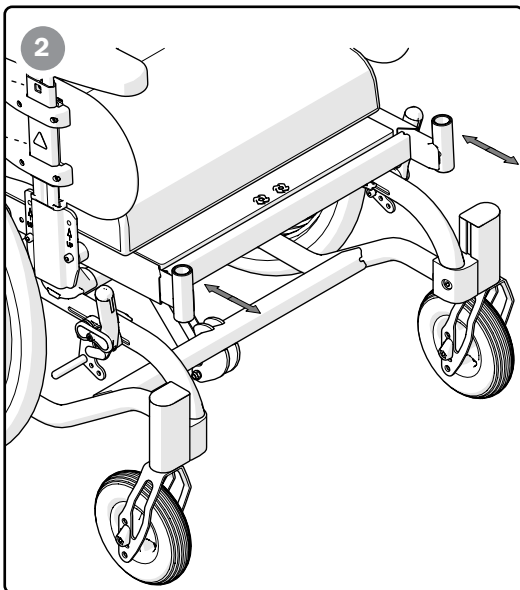
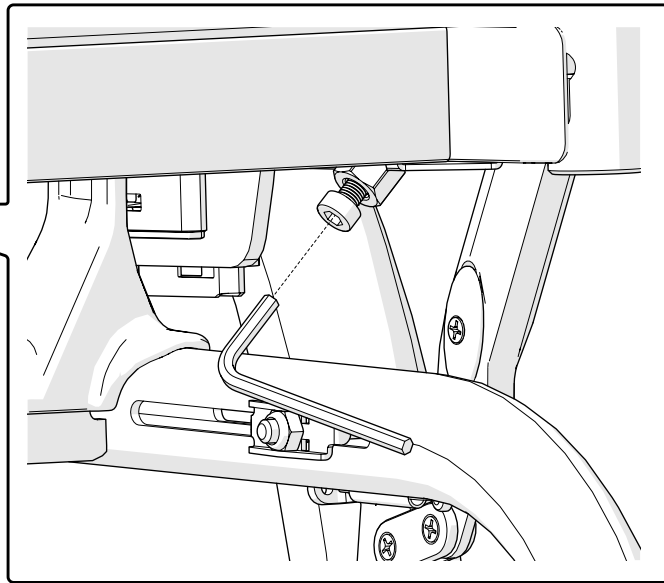
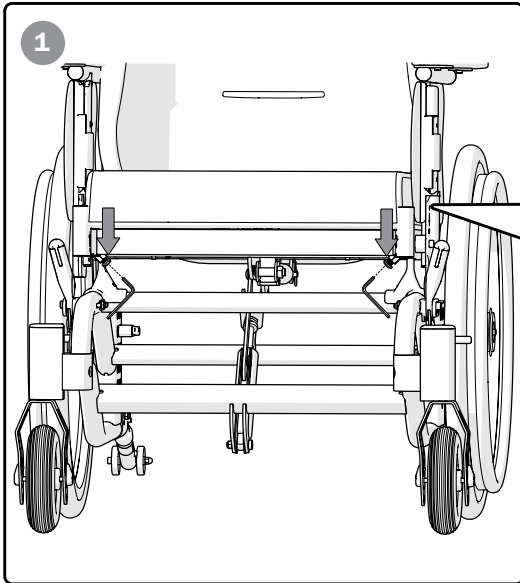
1. Løsne skruene på begge sider av setet.
2. Juster setedybden ved å trekke ut eller skyve inn setet.
3. Den fremre setedybden kan justeres opptil 7 cm.
Setet må ikke trekkes lenger ut enn til "maks-streken".
4. Stram låseskruene



Vær oppmerksom på velterisikoen.
Alltid kontroller innstillingen på tippesikringen.



5 mm



14. Avanserte innstillinger, tilpasning



Setedybde bak, manuell tilbakeleningsfunksjon

Setedybden kan stilles i tre faste stillinger ved å flytte ryggunderstellet og bakre seteplate.

1. Rett opp ryggen.
2. Vipp setet maksimalt bakover og fjern seteputen.
3. Fjern benstøttene. Løsne skruene og demonter den fremre sete-rammen.



Vær oppmerksom på at det også kan være nødvendig å etterjustere hjulenes posisjoner for å få riktig balanse i stolen.



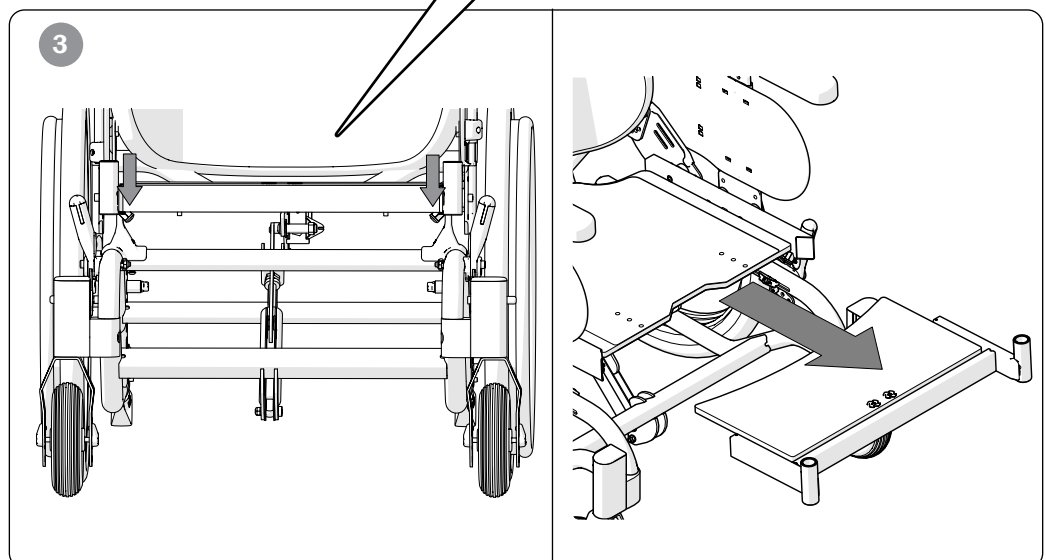
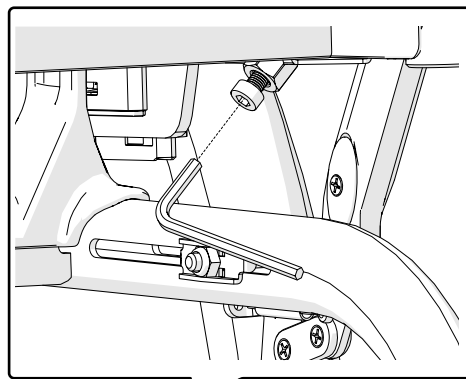
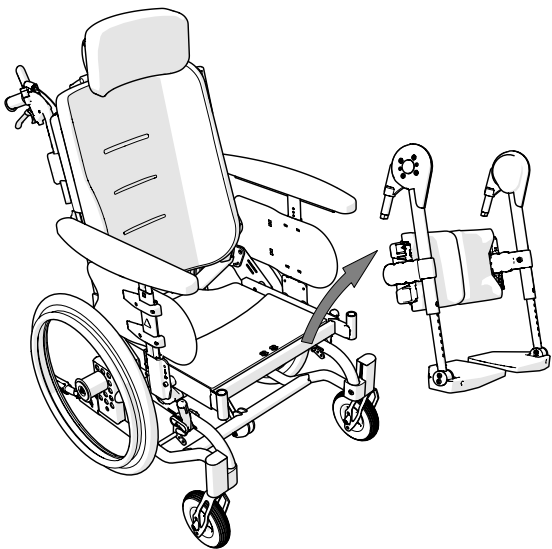
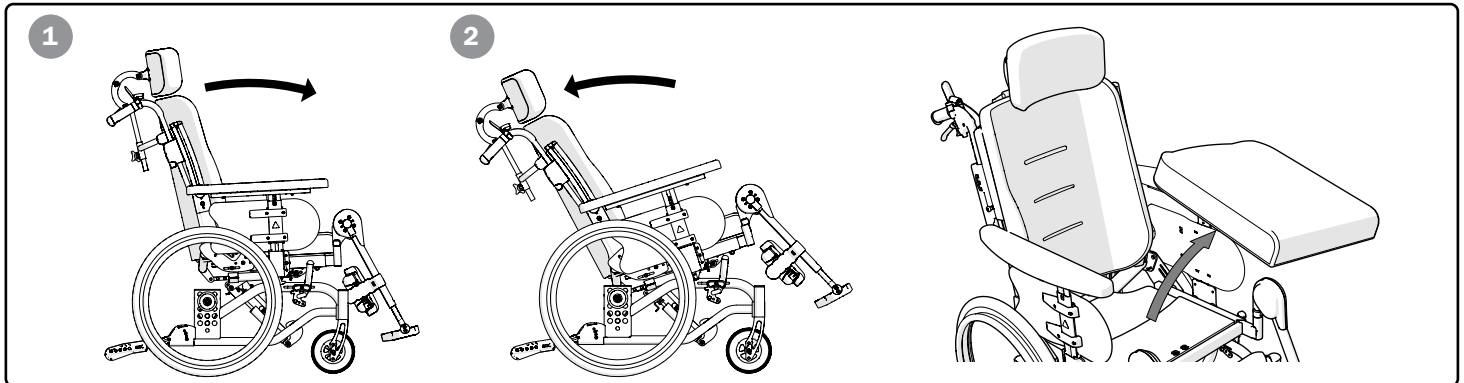
Vær oppmerksom på velerisikoen. Alltid kontroller innstillingen på tippesikringen.



13 mm



5 mm



14. Avanserte innstillinger, tilpasning

4. Fjern drivhjulene (ikke 16"). Fjern armstøtten og fell ryggstøtten forover ved å løsne gasstempelet.
5. Løsne skruene i sporene på sideplatene ca. 1-2 omdreininger. Løsne og ta ut skruene som holder sideplatene. Hold i ryggchassiset når skruen løsnes. Flytt til ønsket setedybde, sett inn og stram skruene (se illustrasjonene i avsnittet «Gasstempelfeste»).



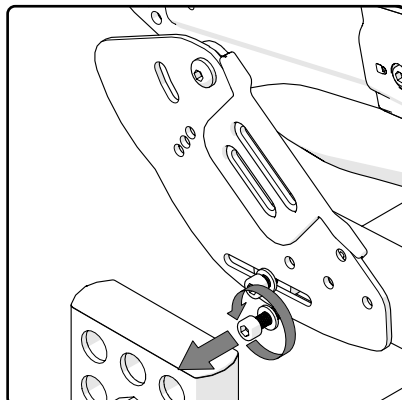
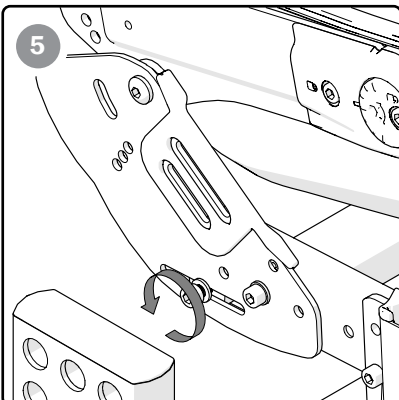
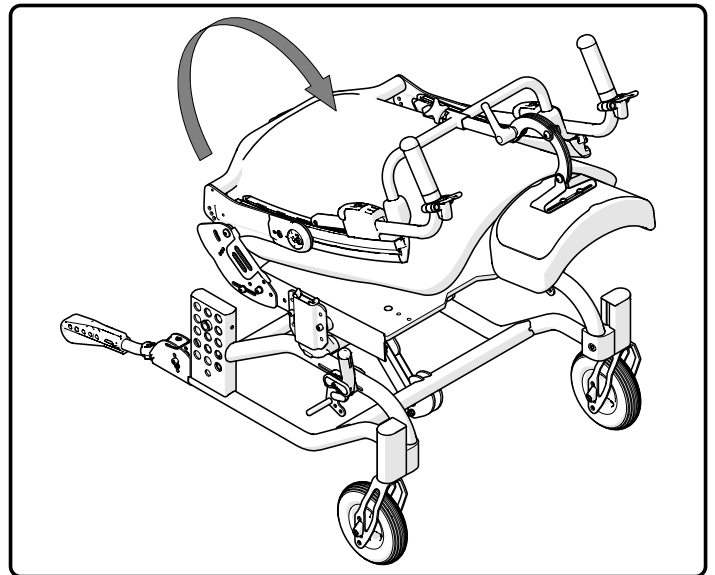
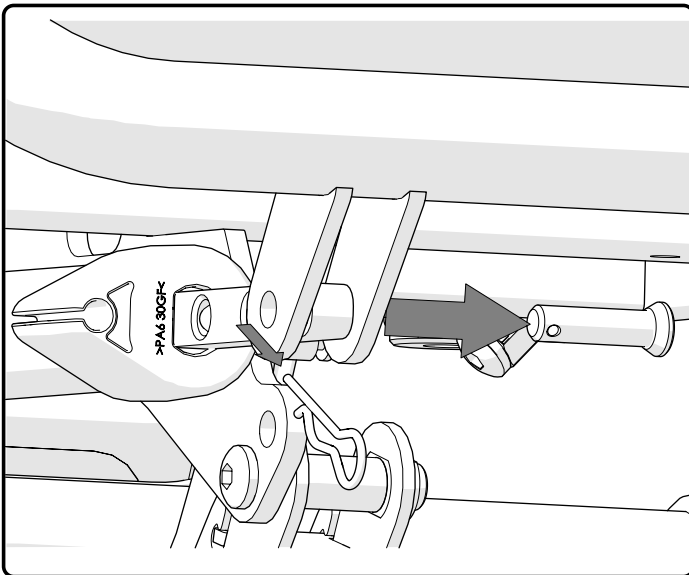
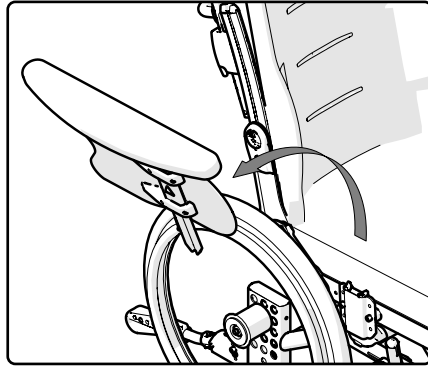
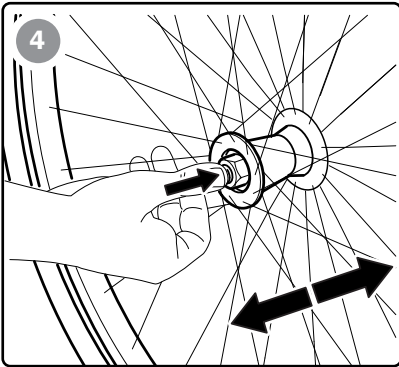
Vær oppmerksom på velterisikoen.
Alltid kontroller innstillingen på tippesikringen.



13 mm



5 mm



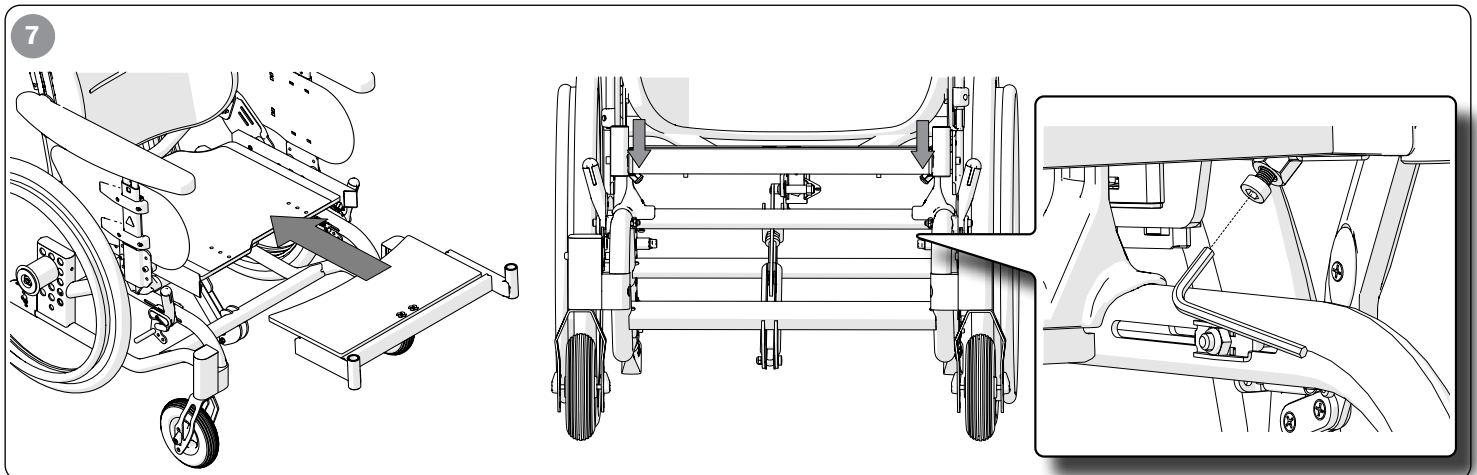
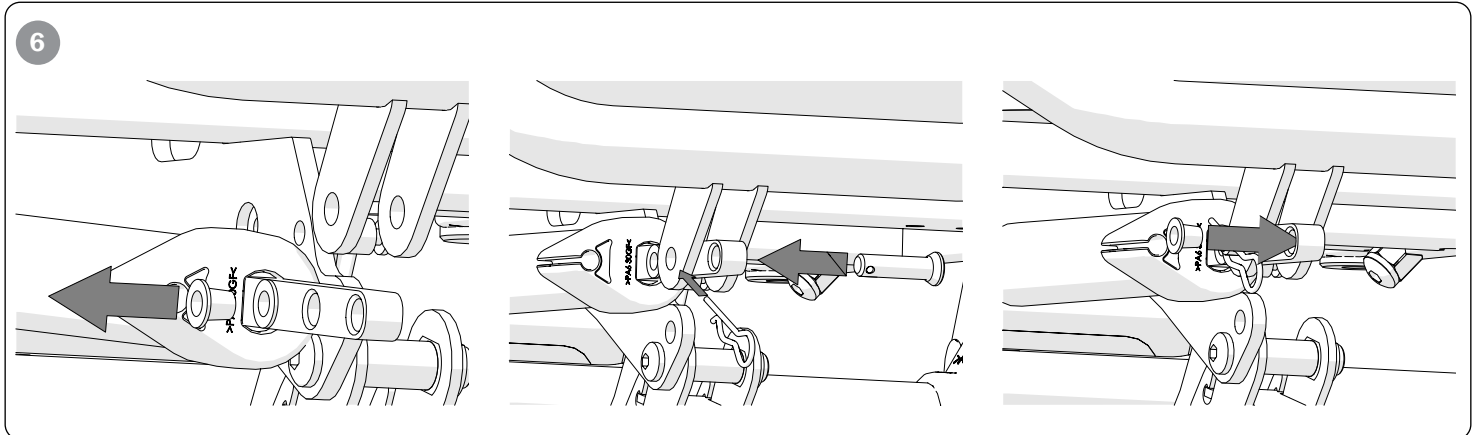
14. Avanserte innstillinger, tilpasning



6. Fest gassfjæren som vist i illustrasjonene i avsnittet «Gasstempelfeste». NB! Ved montering i feil hull mister innstillingen av ryggvinkelen sin funksjon.
7. Monter seteplatene i henhold til illustrasjonene i avsnittet «Gasstempelfeste». Monter den fremre seterammen.
8. Monter drivhjul, armlene og setepute.
9. Aktiver tippesikringen og kontroller setet og ryggvinkelfunksjonen.



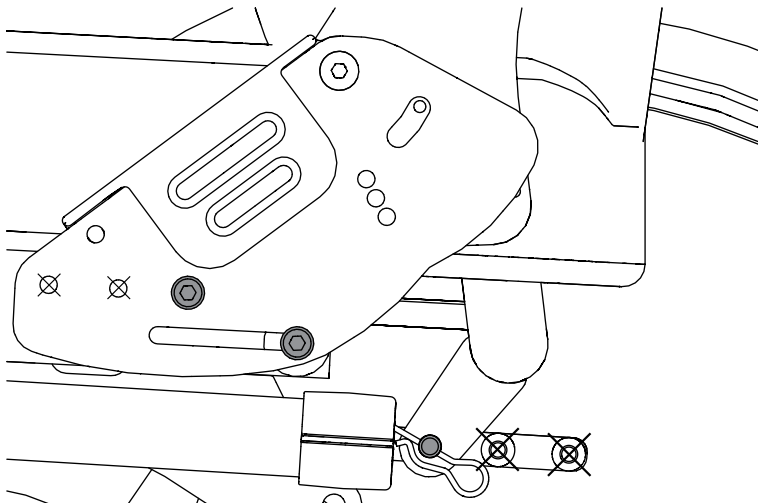
Vær oppmerksom på velterisikoen.
Alltid kontroller innstillingen på tippesikringen.



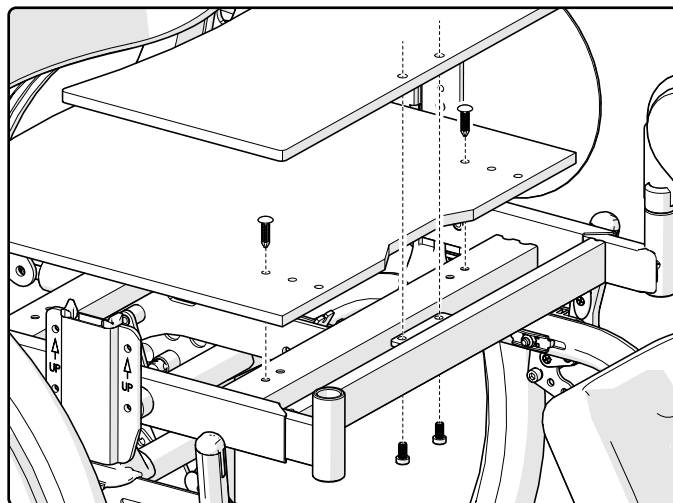
14. Avanserte innstillinger, tilpasning

Gasstempelfeste

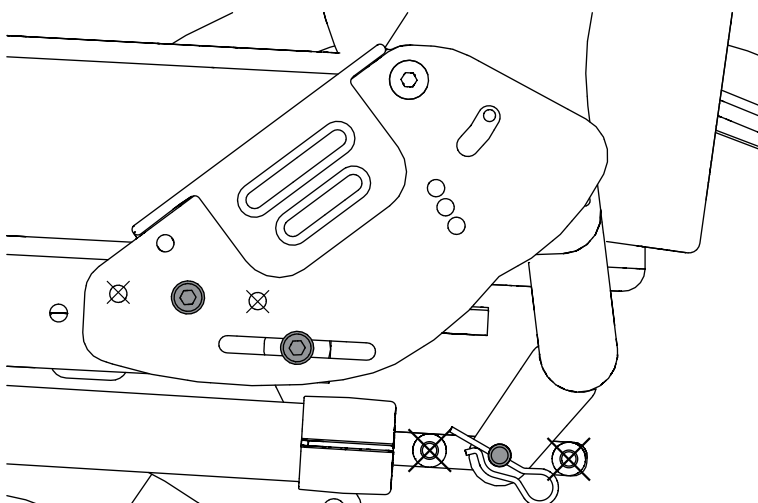
Kort setedybde 39–46 cm



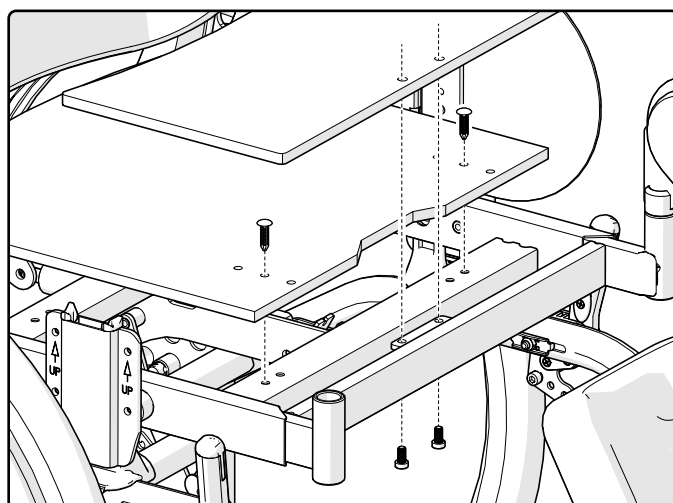
Skrueposisjoner seteplate



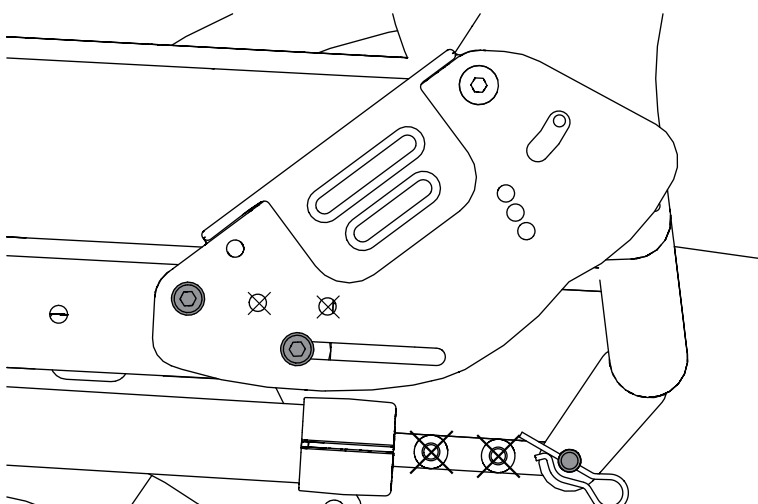
Middels setedybde 41,5–48,5 cm



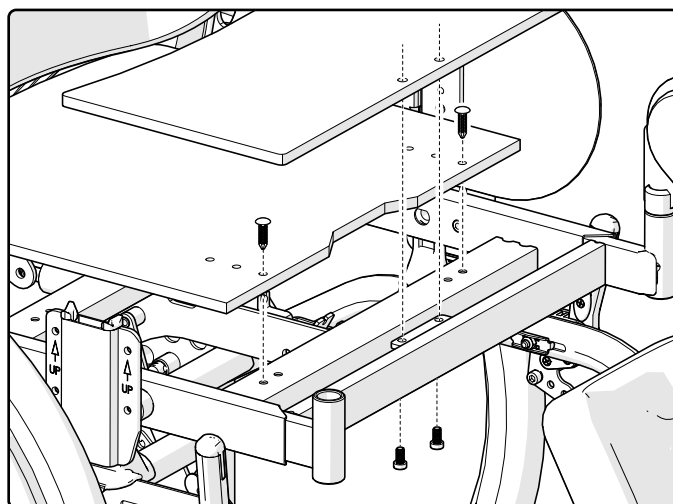
Skrueposisjoner seteplate



Lang setedybde 44–51 cm



Skrueposisjoner seteplate



14. Avanserte innstillinger, tilpasning



Setedybde bak, elektrisk vinklingsfunksjon

Setedybden kan stilles i tre faste stillinger ved å flytte ryggunderstellet og bakre seteplate.

1. Rett opp ryggen.
2. Vipp setet maksimalt bakover og fjern seteputen.
3. Fjern benstøttene. Løsne skruene og demonter den fremre seterammen.
4. Vipp opp veltesikringene.



Vær oppmerksom på at det også kan være nødvendig å etterjustere hjulenes posisjoner for å få riktig balanse i stolen.



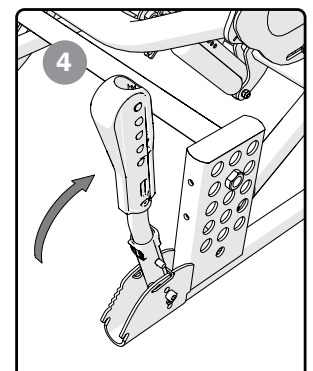
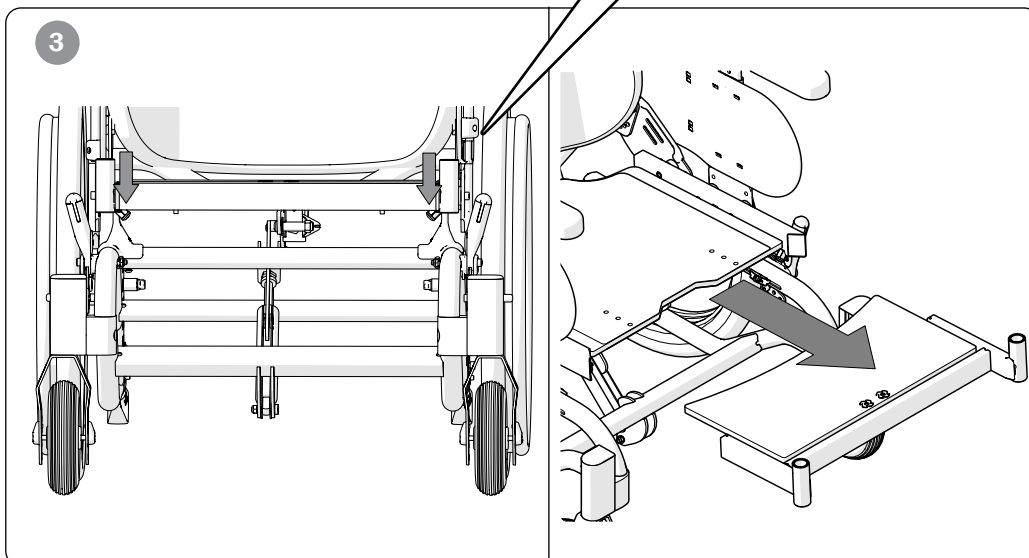
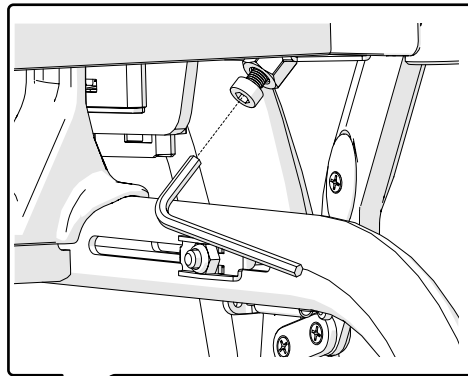
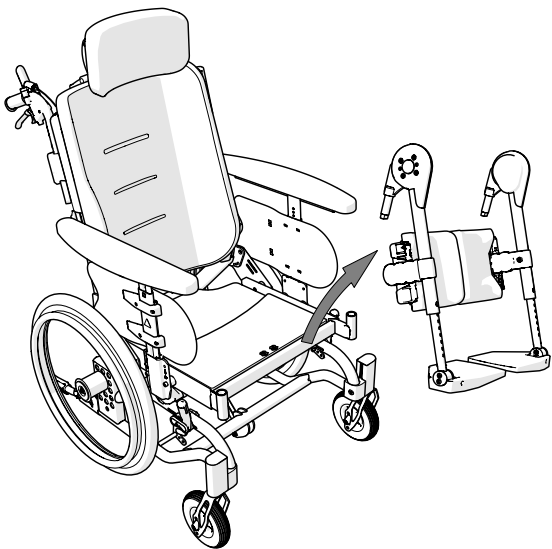
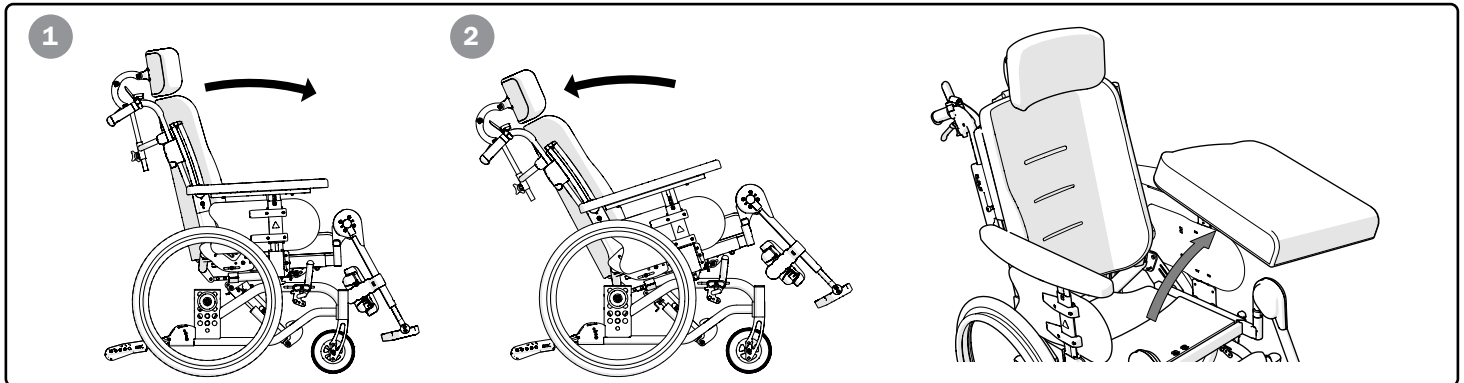
Vær oppmerksom på velterisikoen. Alltid kontroller innstillingen på tippesikringen.



13 mm



5 mm



14. Avanserte innstillinger, tilpasning

5. Fjern drivhjulene (ikke 16"). Fjern det ene armlenet (og lås ryggvinkelen med en skrutrekker, sekskantnøkkel eller lignende (eller juster ryggvinkelen for å komme til hullet).
6. Legg stolen ned på "rygg". Løsne skruene ved gasstempelets fremre feste.
7. Løsne skruene i sporene på sideplatene ca. 1-2 omdreininger. Løsne og ta ut skruene som holder sideplatene. Hold i ryggchassiset når skruen løsnes. Dette for å unngå at gasstempelet blir skadet. Flytt til ønsket setedybde. Monter og stram skruene (se illustrasjonene under "Skruerposisjoner setedybde, elektrisk vinklingsfunksjon").



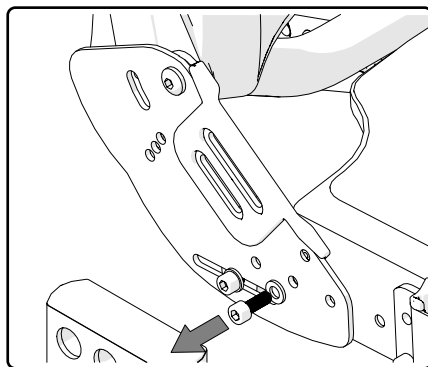
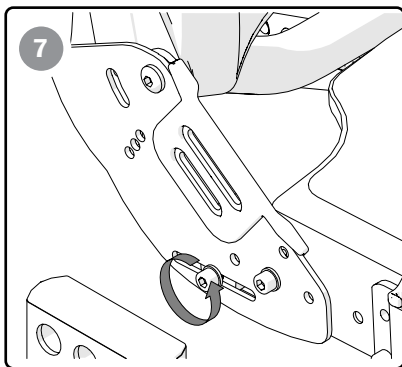
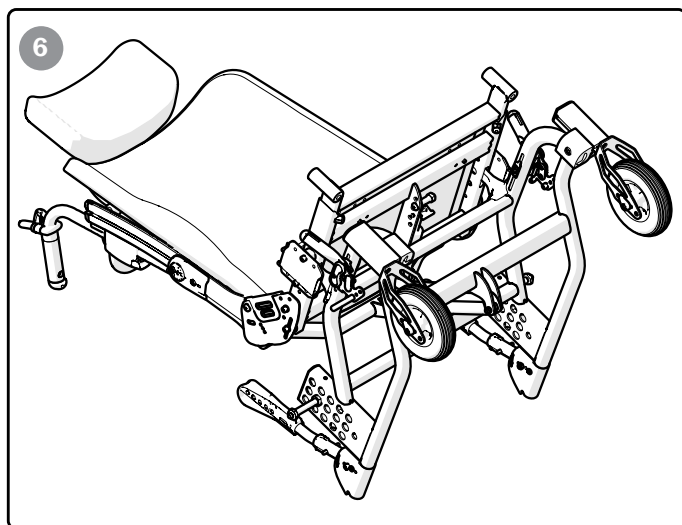
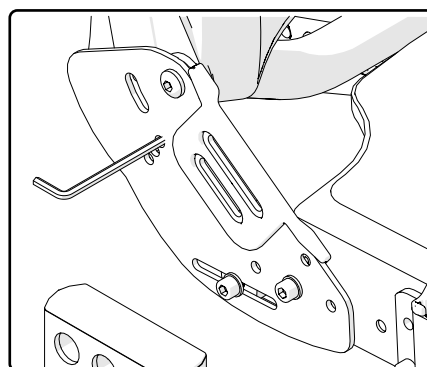
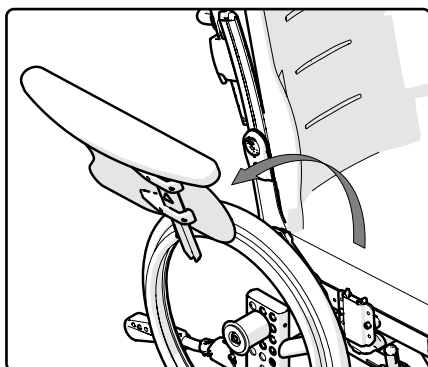
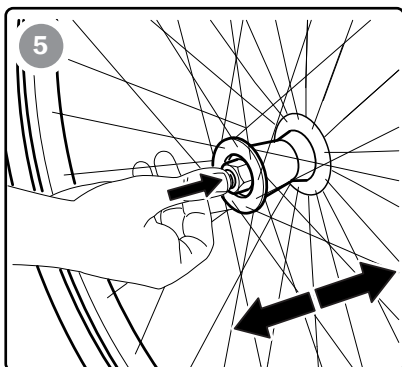
Vær oppmerksom på velterisikoen.
Alltid kontroller innstillingen på tippesikringen.



13 mm



5 mm



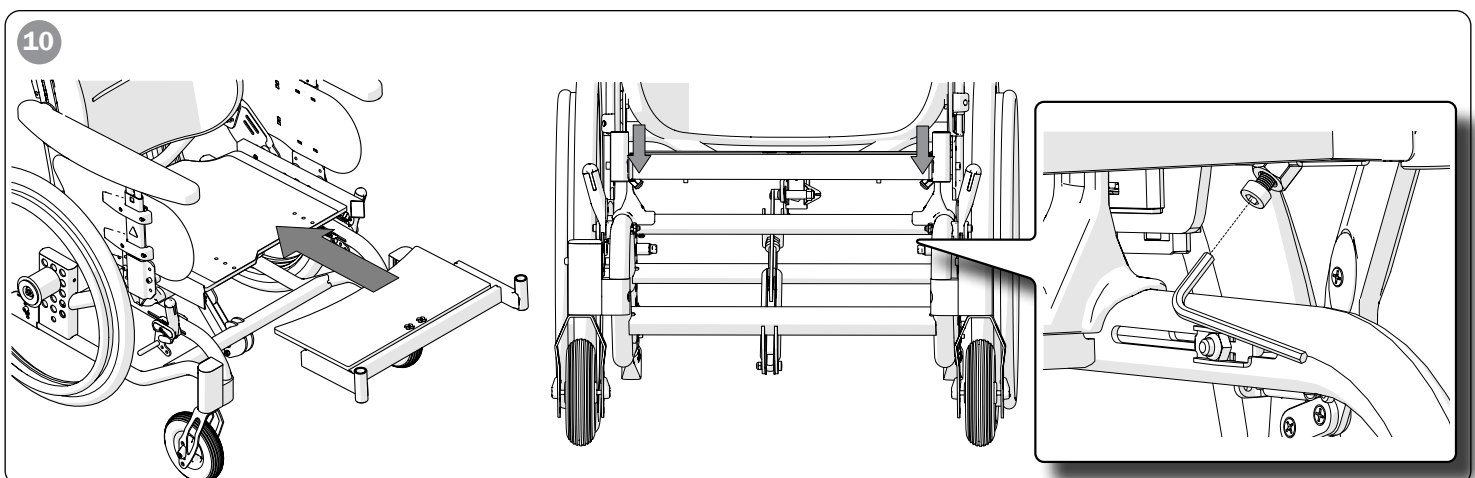
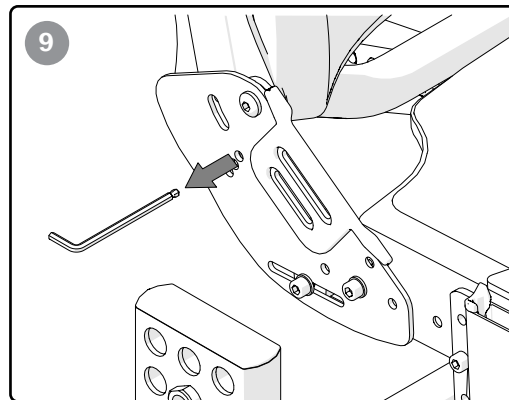
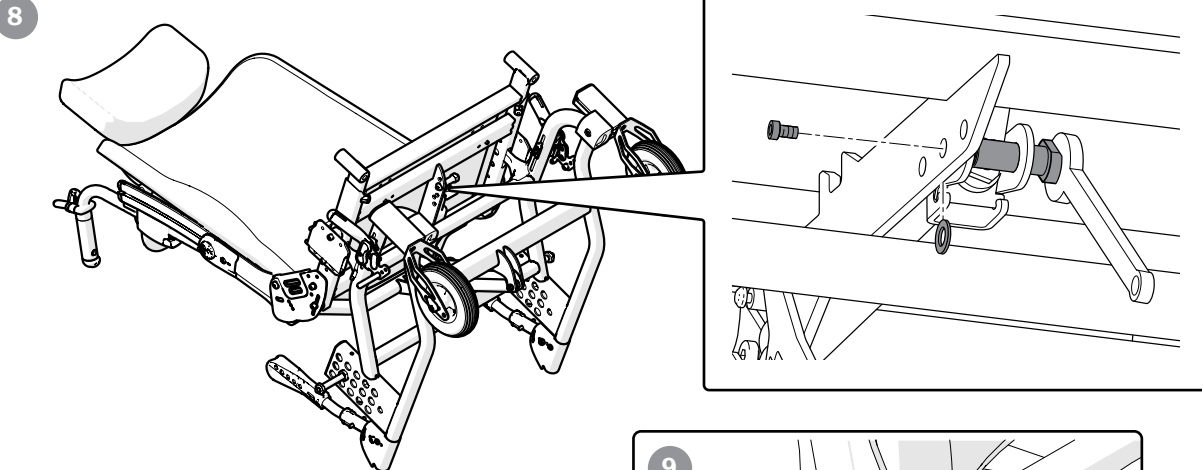
14. Avanserte innstillinger, tilpasning



8. Skru fast gassfjæren som vist i illustrasjonene for "Skrueposisjoner setedybde, elektrisk vinklingsfunksjon". Husk mellomleggsskiven. NB! Ved montering i feil hull mister innstillingen av ryggvinkelen sin funksjon.
9. Reis opp stolen. Fjern unbrakonøkkelen som har låst ryggvinkelen.
10. Monter seteplatene ifølge illustrasjonene for "Skrueposisjoner setedybde, elektrisk vinklingsfunksjon".
11. Monter drivhjul, armlene og setepute.
12. Aktiver tippesikringen og kontroller setet og ryggvinkelfunksjonen.



Vær oppmerksom på velerisikoen.
Alltid kontroller innstillingen på tippesikringen.



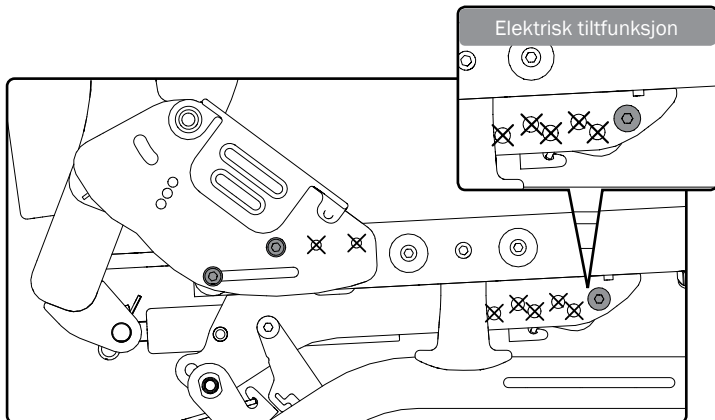


14. Avanserte innstillinger, tilpasning

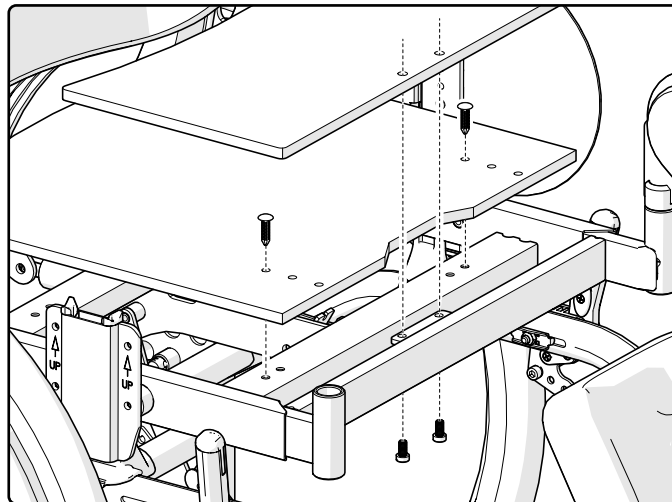
Skrueposisjoner setedybde, elektrisk vinklingsfunksjon

Kort setedybde 39–46 cm

Skrueposisjoner gavlside/gasstempelfeste.

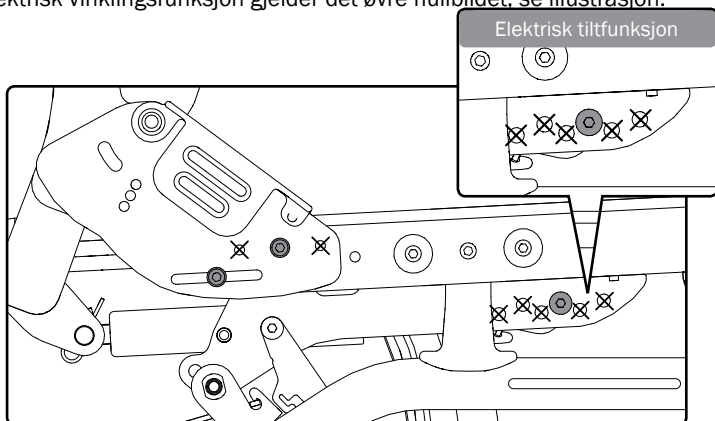


Skrueposisjoner seteplate

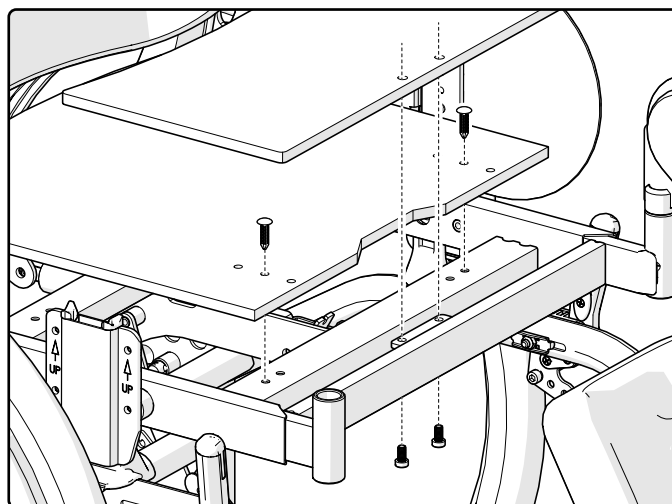


Middels setedybde 41,5–48,5 cm

Skrueposisjoner gavlside/gasstempelfeste. Obs! For stol utstyrt med elektrisk vinklingsfunksjon gjelder det øvre hullbildet, se illustrasjon.

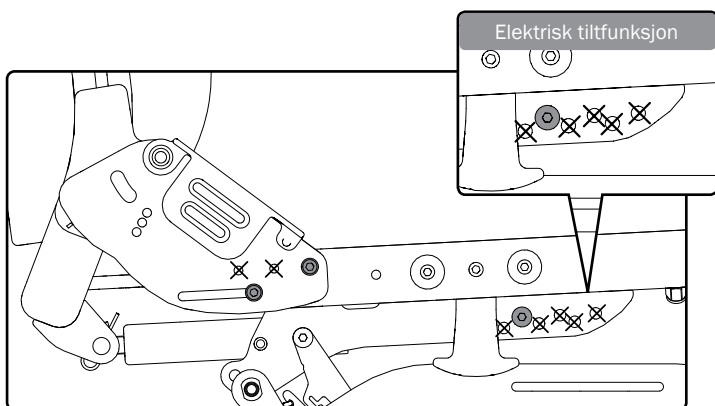


Skrueposisjoner seteplate

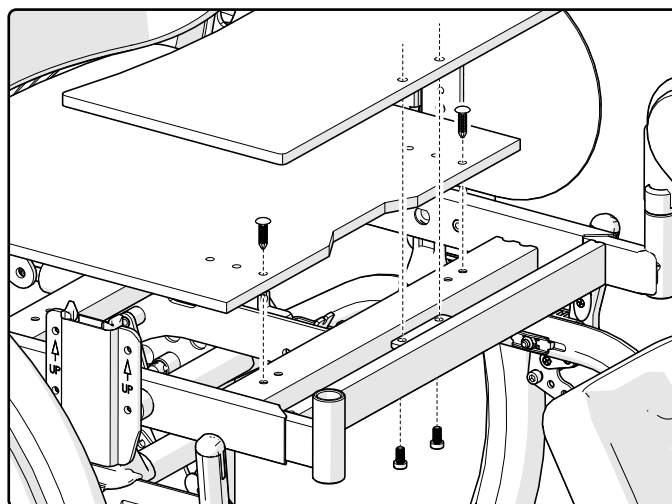


Lang setedybde 44–51 cm

Skrueposisjoner gavlside/gasstempelfeste. Obs! For stol utstyrt med elektrisk vinklingsfunksjon gjelder det øvre hullbildet, se illustrasjon.



Skrueposisjoner seteplate



14. Avanserte innstillinger, tilpasning



Innstilling av komfortlås

1. Løsne skruer og mutter.
2. Juster setevinkelen for komfortlåsen ved å flytte og skru fast kulelagerbøssingen. De forskjellige vinkelalternativene er markert på merkeplaten.



Vær oppmerksom på velterisikoen.
Alltid kontroller innstillingen på tippesikringen.



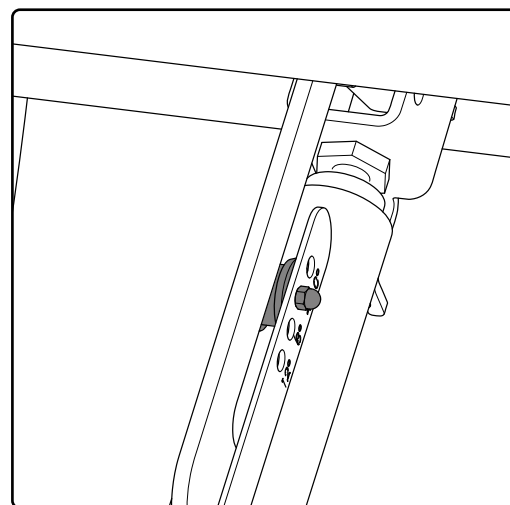
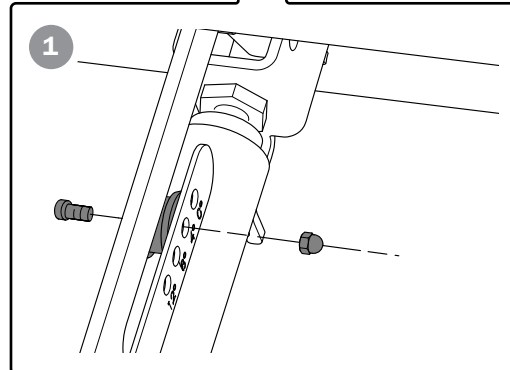
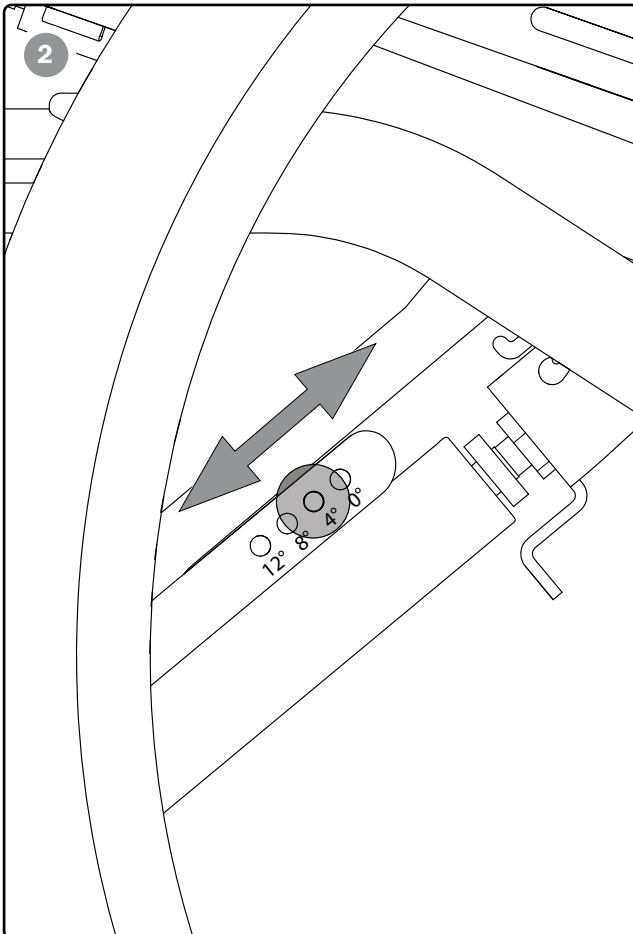
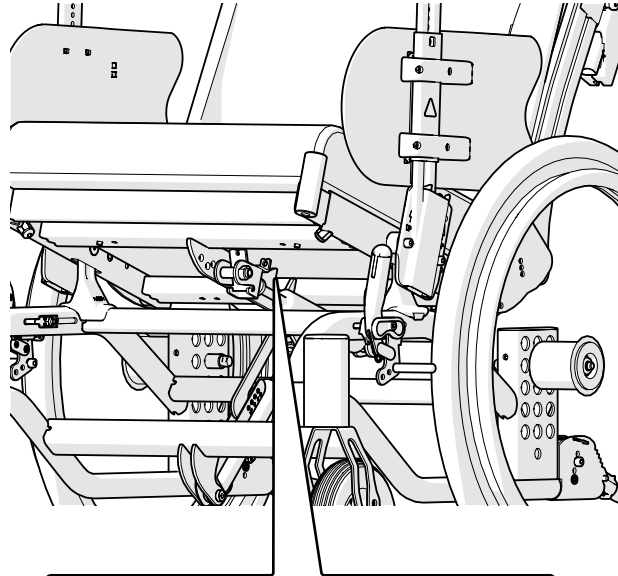
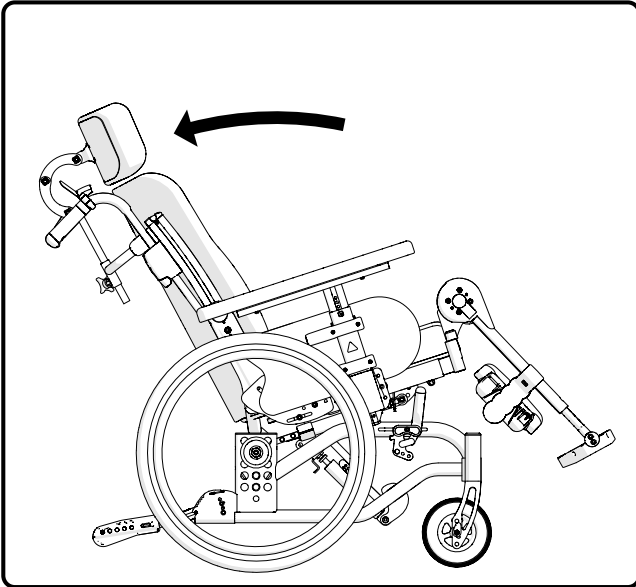
2 Nm



4 mm



8 mm

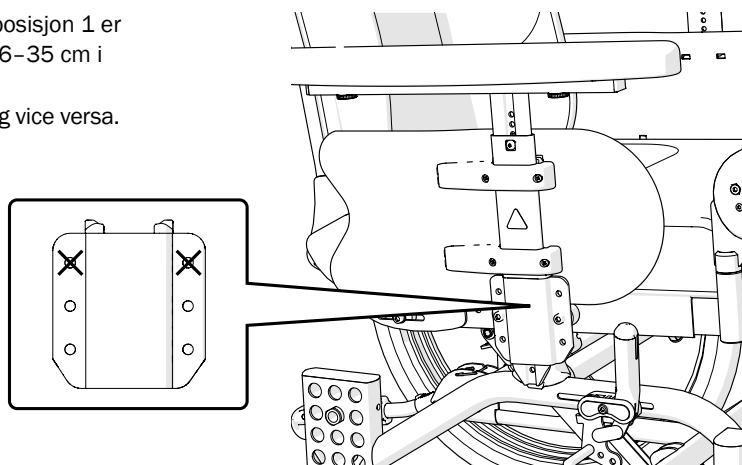




15. Innstillinger, etterjusteringer

Armlenefestet kan monteres i to forskjellige høyder. I posisjon 1 er armhøyden 23,5–32,5 cm (standard) og i posisjon 2, 26–35 cm i intervaller på 1 cm.

Ved behov kan høyre armlen monteres på venstre side og vice versa.





15. Innstillinger, etterjusteringer

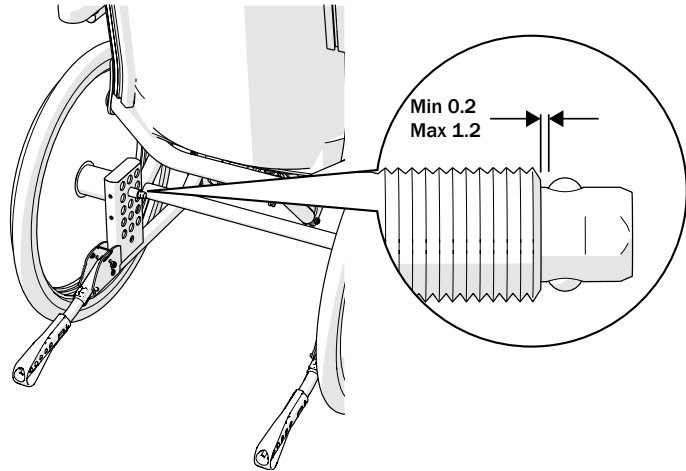
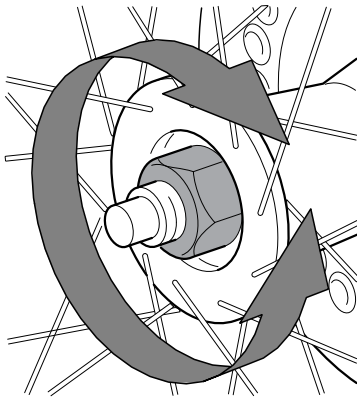
Drivhjul med hurtigkobling

Avstanden mellom navhylsen og låsekulene kan justeres ved å justere mutteren på navets utside.

Avstanden mellom navhylsen og låsekulene skal være 0,2 til 1,2 mm.



Kontroller at drivhjulet sitter ordentlig fast ved montering. Knappen i navet skal fjære ut til opprinnelig stilling. Dra i hjulet for å kontrollere at det sitter fast.



Brems justering

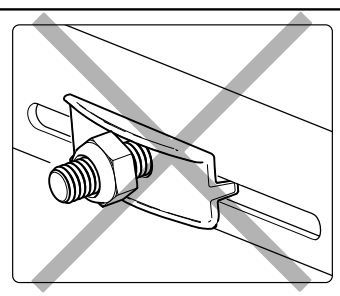
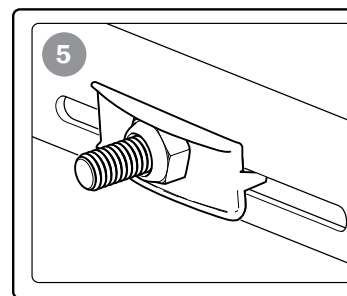
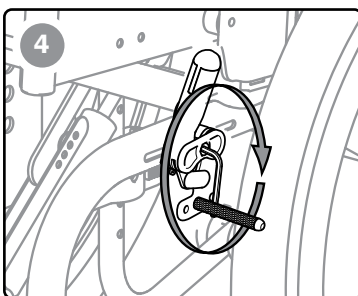
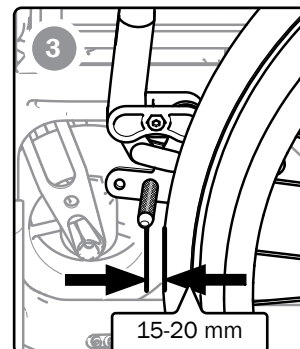
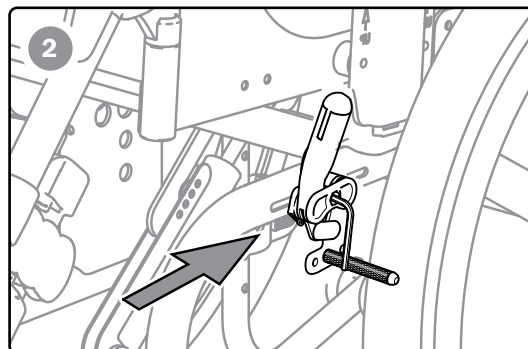
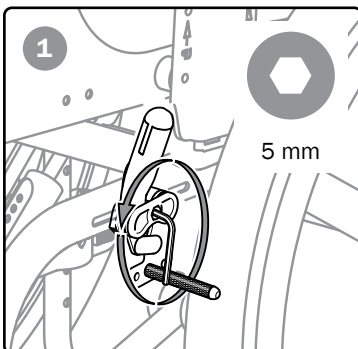
Bremsen er trinnløst justerbar.

1. Løsne skruen noen omdreininger.
2. Juster stillingen til bremsen
3. Bremsesålen skal være ca. 15–20 mm fra dekket i ubremset stilling.

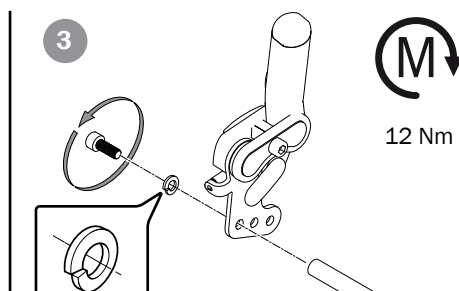
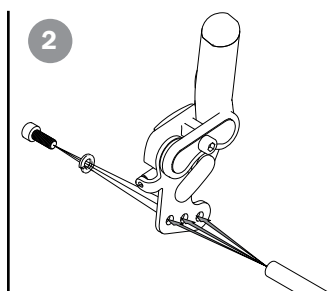
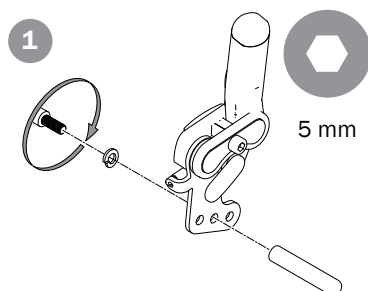
4. Kontroller at bremsen sitter rett i sporet. Trekk til mutteren med ca. 5 Nm. Prøvebrems!
5. Pass på at mutteren ligger riktig og låser mutterlommen på innsiden.



Bremsen er parkeringsbrems og skal ikke brukes som kjørebrem.



Justering av bremsespak



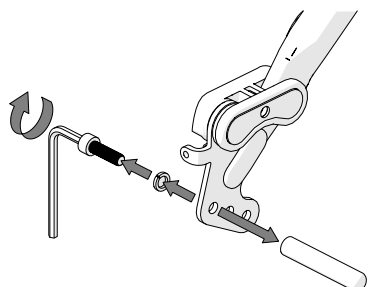


15. Innstillinger, etterjusteringer

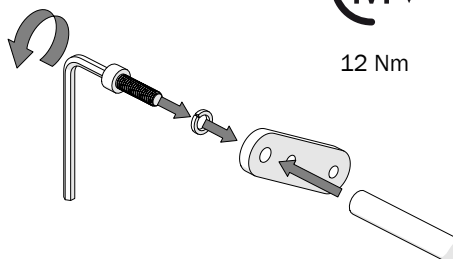
Brems, montering og justering av bremseadapter

Bremseadapter er nødvendig for at brukerbremsen skal fungere med 16", 20" og 22" drivhjul (enkelte posisjoner, se avsnittet "Innstilling av tyngdepunkt/balanse").

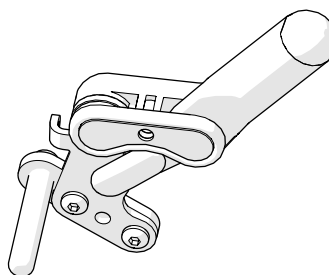
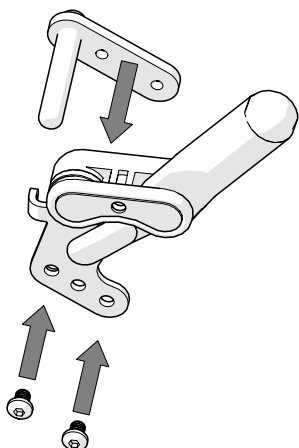
Se også avsnittet "Brems, justering"



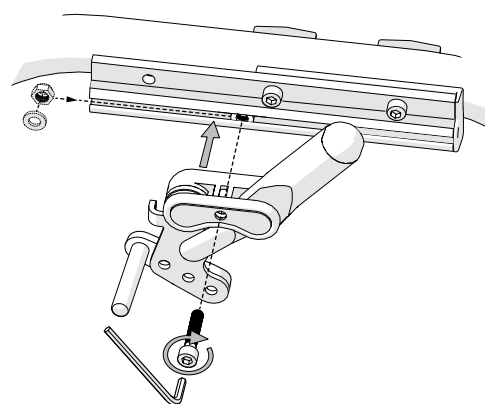
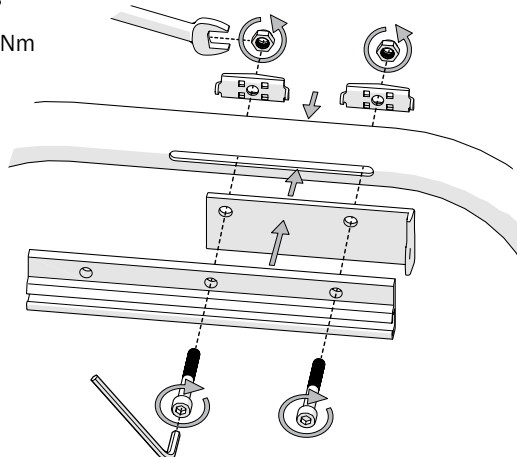
12 Nm



12 Nm



12 Nm



15. Innstillinger, etterjusteringer



Innstilling av tyngdepunkt/balanse

Tyngdepunktet (balanseinnstillingen) stilles ved å endre stillingen til drivhjulene.

Når stillingen til drivhjulene flyttes fremover, blir rullestolen lettere å kjøre og svinge, men tendensen til å tippe bakover øker.

- Flytt navhyslene/drivhjulene fremover eller bakover (pos. 1, 2, 3). Se avsnittet "Innstilling av drivhjulsposisjon".
- Still inn kneleddsbremsen, se avsnitt "Brems, justering".

Se begrensninger i illustrasjonen.

X = utilstrekkelig kneleddsbrems

O = bremseadapter nødvendig, se avsnitt "Brems, montering og justering av bremseadapter"



Vær oppmerksom på velterisikoen. Kontroller alltid innstillingen av tippesikringen.



Kontroller nøye at drivhjul med hurtigkobling er riktig montert.



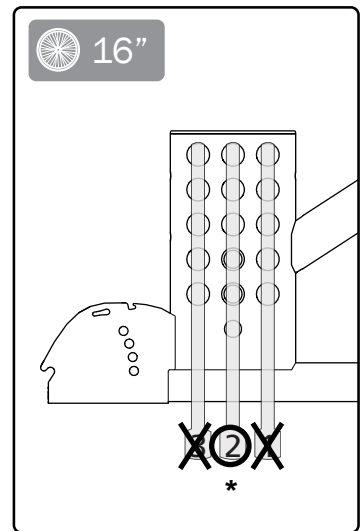
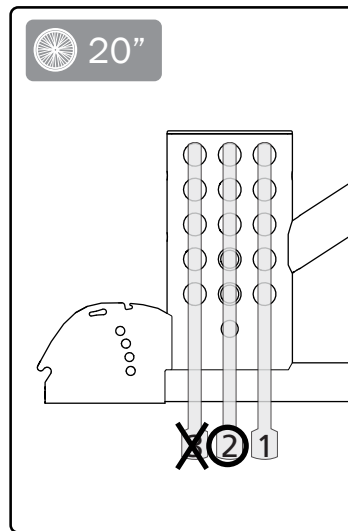
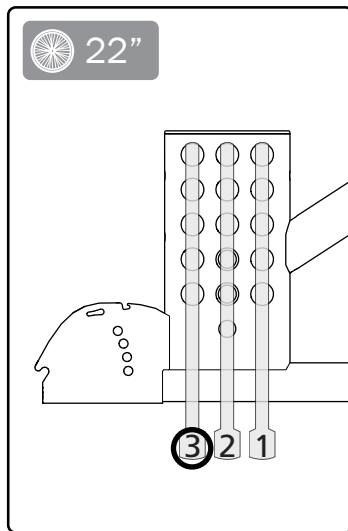
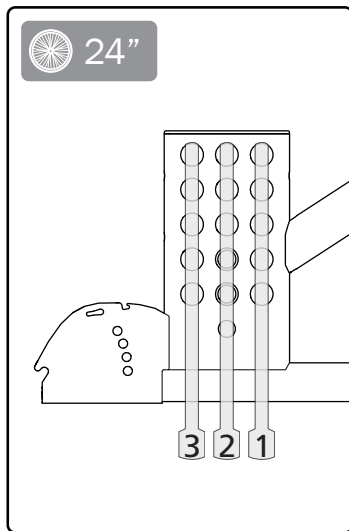
Tyngdepunktet forandres også med forandret setevinkel og/eller ryggvinkel.



24 mm



17 mm



* Ikke med setehøydeadapter for setehøyde 51,5 cm

Amputasjonsbenstøtte

Amputasjonsbenstøtten kan justeres i høyde og sideretning, samt reguleres i dybde og vinkel.



Aldri sitt på amputasjonsstøtten.



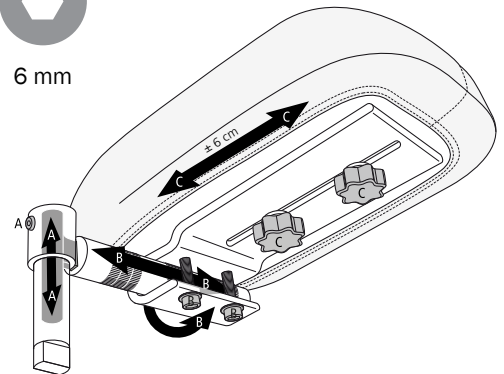
Ikke løft stolen i benstøtten.



4 mm



6 mm



15. Innstillinger, etterjusteringer

Vinkelregulerbar benstøtte med leggplate

Leggplaten er justerbar i høyde og dybde.

1. Løsne skruen, still inn leggplatens høyde og stram.
2. Løsne skruen som holder leggplaten.
3. Trekk ut skruen og velg dybdestilling.
4. Monter skruen stram den lett. Leggplaten skal være bevegelig, slik at den følger leggens kontur.



Stå aldri på fotplatene. Velfare!



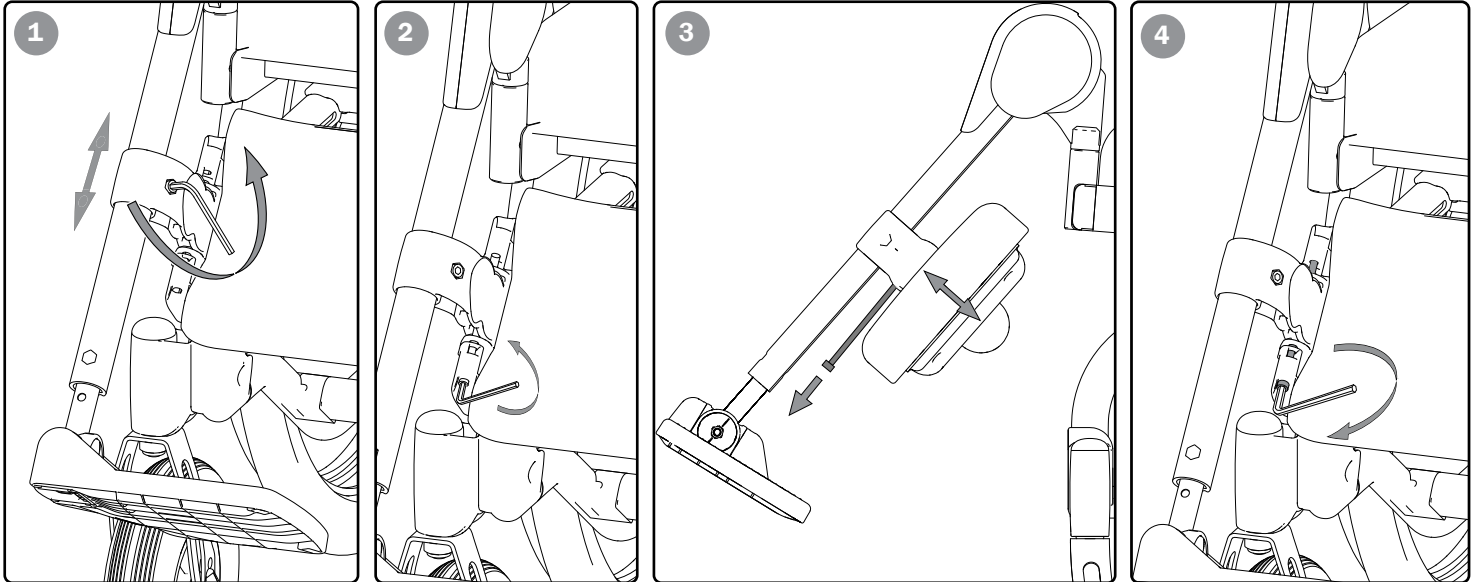
Ikke løft stolen i benstøtten.



Ha alltid skruer og knottene til fotplatene montert, selv om fotplatene ikke brukes.



5 mm



Tippesikring

Veltesikringene kan legges sammen, snus og justeres i høyden.



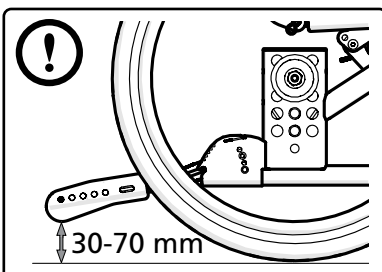
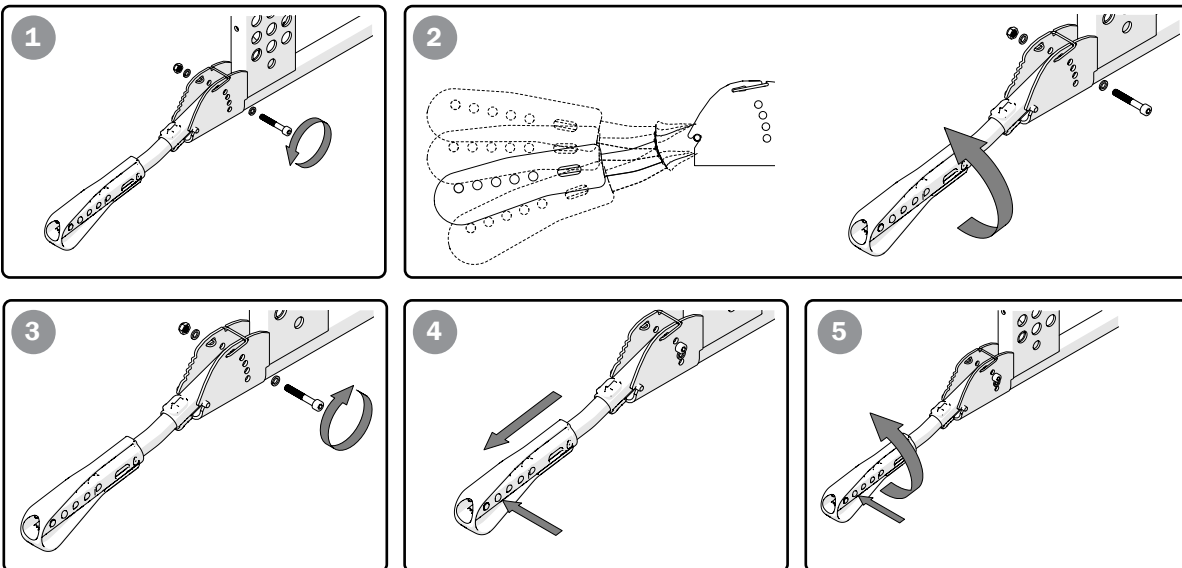
Vær oppmerksom på velterisikoen. Alltid kontroller innstillingen på tippesikringen.



5 mm



2 Nm



16. Tilbehør – innstilling, bruk



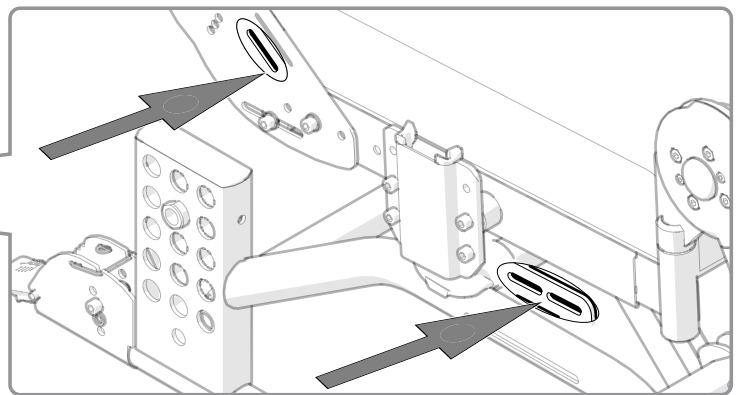
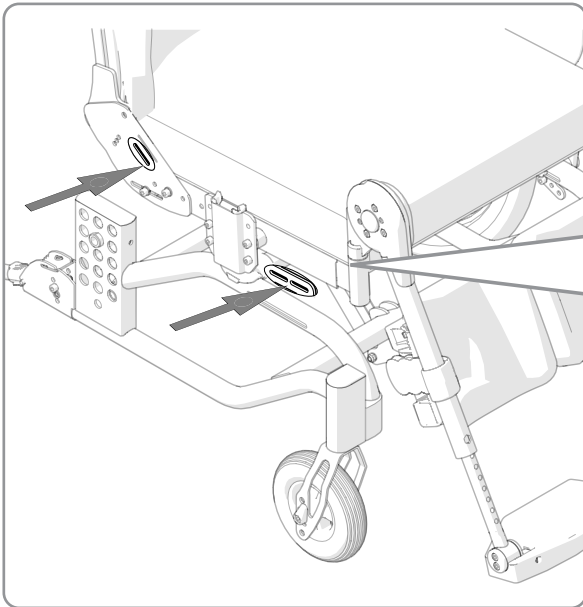
Monteringsanvisning følger alltid med tilbehøret når det leveres fra Etac.
Anvisninger finnes også på nettstedet vårt, www.etac.com

Posisjoneringsbelte

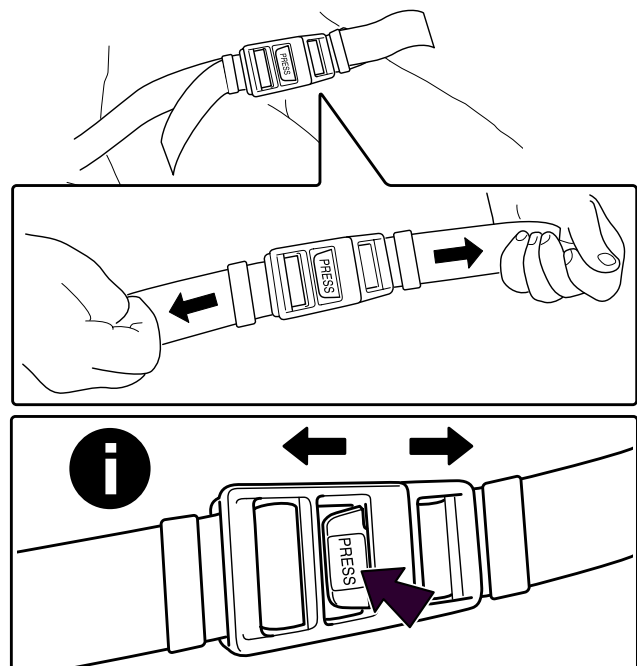
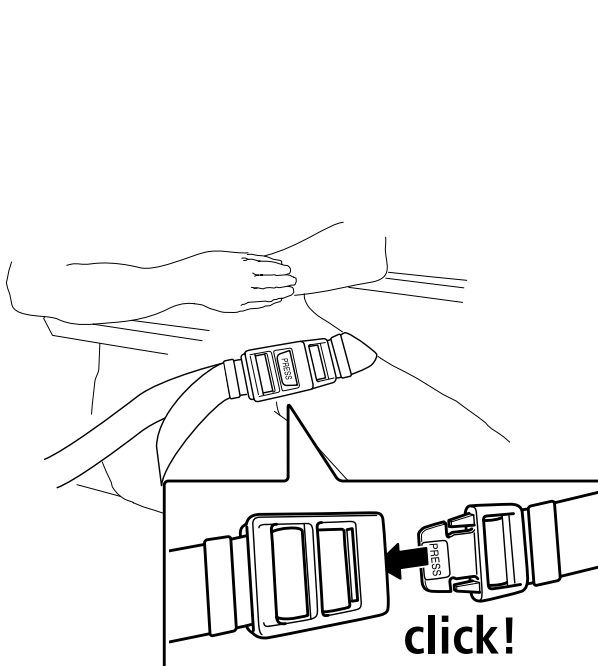
Posisjoneringsbeltet er todelt, kan reguleres i lengden og har hurtiglås. Monter i den fremre delen av det nedre sporet i ryggfestet eller i separat feste (tilbehør).



Kontroller at brukeren ikke glir frem på setet slik at blodtilførselen i hofte-/midjeregionen hindres av beltet.



4 mm



16. Tilbehør – innstilling, bruk

Utvidelse av ryggstøtte

Ryggstøtteutvidelsen monteres i sporene på ryggstøtterammen, og utvider ryggstøtten 40 mm på hver side. Ryggstøtteutvidelsen kan justeres i høyden.

Kombiner gjerne med bredere ryggstøttepute eller trekk.

