

Küschall® Compact

Compact SA / Compact FF

no **Manuell rullestol**
Bruksanvisning



Denne bruksanvisning skal overleveres til sluttbrukeren.
FØR du bruker dette produktet, MÅ du lese denne bruksanvisning og
oppbevare den til senere referanse.

Küschall®
UNLIMIT YOUR WORLD

© 2023 Invacare Corporation

Med enerett. Republisering, duplisering eller modifisering helt eller delvis er forbudt uten skriftlig tillatelse fra Invacare på forhånd. Varemerker angis med ™ og ®. Alle varemerker eies av eller lisensieres til Invacare Corporation eller dets datterselskaper, med mindre annet er angitt.

Making Life's Experiences Possible er et registrert varemerke i USA.

Innholdsfortegnelse

1 Generell informasjon	5
1.1 Innledning	5
1.2 Symboler i dette dokumentet	5
1.3 Garantiopplysninger	6
1.4 Samsvar	6
1.4.1 Produktspesifikke standarder	6
1.5 Levetid	6
1.6 Ansvarsbegrensning	6
2 Sikkerhet	7
2.1 Sikkerhetsinformasjon	7
2.2 Merking og symboler på produktet	11
3 Produktoversikt	13
3.1 Produktbeskrivelse	13
3.2 Tiltentk bruk	13
3.3 Rullestolens hoveddeler	14
3.4 Parkeringsbrems	14
3.5 Ryggene	16
3.5.1 Kjørehandtak	17
3.6 Nedfellbar ryggplate (tilbehør)	18
3.7 Stabiliseringsstag for rygglenet	19
3.8 Armlener og sidedeler	19
3.8.1 Rørformet armlene, ikke låsbart, høydejusterbart, avtakbart, dreibart	19
3.8.2 Armlene, trinnløs høydejustering, ikke låsbart	20
3.8.3 Kuschall armlene	20
3.8.4 Hjulskjerm	22
3.8.5 Klesbeskytter	23
3.9 Benstøtter	23
3.10 Setepute	24
4 Tilbehør	25
4.1 Tippsikring	25

4.2 Sittestillingsbelte	26
4.3 Feste ved bruk av sele	28
4.4 Hodestøtte	28
4.5 Transporthjul	29
4.6 Vippestøtte	30
4.7 Svingbart bordbrett	30
4.8 Svingbare, vinkeljusterbare benstøtter	32
4.9 Støtte for amputert ben	34
4.10 Dobbel drivring DHR	35
4.11 Krykkeholder	37
4.12 Leggstropp /hælløkke	37
4.13 Luftpumpe	37
4.14 Passiv belysning	37
5 Montering	38
5.1 Sikkerhetsinformasjon	38
6 Bruk	39
6.1 Sikkerhetsinformasjon	39
6.2 Bremse under bruk	39
6.3 Komme seg inn i og ut av rullestolen	40
6.4 Kjøre og styre rullestolen	41
6.5 Forsere trinn og kanter	42
6.6 Kjøre opp og ned trapper	44
6.7 Forsere ramper og skråninger	45
6.8 Stabilitet og balanse når du sitter	46
6.9 Transportere det elektriske kjøretøyet uten passasjer	47
6.10 Transportere rullestolen med noen i den i et kjøretøy	48
7 Transport	54
7.1 Sikkerhetsinformasjon	54
7.2 Legge rullestolen sammen og folde den ut	54
7.3 Ta drivhjul av og på	55
8 Vedlikehold	56
8.1 Sikkerhetsinformasjon	56
8.2 Vedlikeholdsplan	56
8.3 Rengjøring og desinfisering	59

8.3.1	Generell sikkerhetsinformasjon	59
8.3.2	Rengjøringshyppighet	59
8.3.3	Rengjøring	59
8.3.4	Desinfisering	60
9	Etter bruk	61
9.1	Oppbevaring	61
9.2	Overhaling	61
9.3	Avfallshåndtering	61
10	Feilsøking	62
10.1	Sikkerhetsinformasjon	62
10.2	Avdekke og reparere feil	63
11	Tekniske Data	65
11.1	Mål og vekt.	65
11.2	Maksimal vekt for avtakbare deler	67
11.3	Dekk	67
11.4	Materialer	68
11.5	Miljøbetingelser	68

1 Generell informasjon

1.1 Innledning

Denne bruksanvisningen inneholder viktig informasjon om hvordan produktet håndteres. Les bruksanvisningen nøye, og følg sikkerhetsinstruksjonene i den, slik at du kan bruke produktet på en trygg måte.

Du må kun bruke dette produktet hvis du har lest og forstått denne bruksanvisningen. Be om råd hos helsepersonell som har kjennskap til den medisinske tilstanden din, og avklar eventuelle spørsmål du måtte ha om riktig bruk og nødvendige justeringer, med helsepersonellet.

Vær oppmerksom på at det kan være deler av dette dokumentet som ikke er relevante for produktet ditt, ettersom dokumentet gjelder for alle tilgjengelige modeller (på trykkespillet). Hvis ikke annet er angitt, viser hvert avsnitt i dette dokumentet til alle modeller av produktet.

De tilgjengelige modellene og konfigurasjonene i ditt land, står oppgitt i de landsspesifikke salgsdokumentene.

Invacare forbeholder seg retten til å endre produktspesifikasjoner uten forvarsel.

Før du leser dette dokumentet, må du forsikre deg om at du har den nyeste versjonen. Du finner den nyeste versjonen som en PDF-fil på Invacare-nettstedet.

Hvis skriftstørrelsen i den trykte versjonen av dokumentet er vanskelig å lese, kan du laste ned PDF-versjonen fra nettstedet. Deretter kan du skalere PDF-en, slik at skriftstørrelsen passer bedre for deg.

Hvis du ønsker mer informasjon om produktet, som f.eks. produktsikkerhetsmerknader og tilbakekalling, kan du kontakte en Invacare-forhandler. Se adresser nederst i dette dokumentet.

Dersom det skjer en alvorlig hendelse i tilknytning til produktet, bør du informere produsenten og de kompetente myndigheter i landet ditt.

1.2 Symboler i dette dokumentet

I dette dokumentet brukes bestemte symboler og varselsord for å angi farer eller utrygge fremgangsmåter som kan medføre personskade eller skade på eiendom. Nedenfor finner du definisjoner av disse symbolene.



ADVARSEL

Angir en farlig situasjon som kan føre til alvorlig personskade eller død dersom den ikke unngås.



FORSIKTIG

Angir en farlig situasjon som kan føre til lettere skade dersom den ikke unngås.



LES DETTE

Angir en risikofylt situasjon som kan føre til skade på materiell dersom den ikke unngås.



Tips og anbefalinger

Gir nyttige tips, anbefalinger og opplysninger når det gjelder effektiv og problemfri bruk.

Andre symboler

(Gjelder ikke alle håndbøker)



Ansvarlig UK angir om et produkt ikke er produsert i Storbritannia.



Triman
Angir resirkulerings- og sortereregler (gjelder bare for Tyskland).

1.3 Garantiopplysninger

Vi tilbyr en produsentgaranti for produktet i samsvar med våre generelle forretningsvilkår i det aktuelle landet.

Garantikrav kan bare rettes gjennom den aktuelle leverandøren av produktet.

1.4 Samsvar

Kvalitet er avgjørende for virksomheten til selskapet, som arbeider innenfor fagområdene i ISO 13485.

Dette produktet er CE-merket i samsvar med regulering 2017/745 om medisinsk utstyr klasse I.

Dette produktet er UKCA-merket i samsvar med Part II UK MDR 2002 (med endringer), klasse I.

Vi arbeider kontinuerlig for å sikre at selskapets påvirkning på miljøet – både lokalt og globalt – reduseres til et minimum.

Vi bruker kun materialer og komponenter som er i samsvar med REACH-forskriftene.

1.4.1 Produktspesifikke standarder

Rullestolen er blitt testet i samsvar med EN 12183. Den omfatter testing for brennbarhet.

Kontakt din lokale Invacare-representant for ytterligere informasjon om lokale standarder og regelverk. Se adresser nederst i dette dokumentet.

1.5 Levetid

Produktets forventede levetid er fem år ved daglig bruk, gitt at produktet brukes i samsvar med sikkerhetsinstrukser, vedlikeholdsintervaller og informasjon om riktig bruk som er lagt frem i denne håndboken. Den faktiske levetiden varierer etter brukens hyppighet og intensitet.

1.6 Ansvarsbegrensning

Invacare erkjenner ikke ansvar for skade som skyldes:

- Manglende overholdelse av instruksjonene i bruksanvisningen
- Feil bruk
- Naturlig slitasje
- Feilmontering utført av kjøperen eller en tredjepart
- Tekniske endringer
- Endringer som ikke er godkjent, og/eller bruk av uegnede reservedeler

2 Sikkerhet

2.1 Sikkerhetsinformasjon

Denne delen inneholder viktig opplysninger om sikkerheten til rullestolbrukeren og ledsageren og om hvordan rullestolen brukes på en trygg og problemfri måte.



ADVARSEL!

Fare for alvorlig personskade eller skade på utstyr

Feil bruk av produktet kan forårsake personskade og skade på utstyr.

- Hvis du har problemer med å forstå advarslene, forsiktighetsmeldingene eller instruksjonene, bør du ta kontakt med kvalifisert helsepersonell eller en leverandør eller teknisk personell før du forsøker å bruke dette utstyret.
- Du må ikke bruke dette produktet eller annet tilgjengelig ekstrautstyr hvis du ikke først har lest og forstått disse instruksjonene og eventuelt tilleggsmateriale, for eksempel bruksanvisninger, servicehåndbøker eller instruksjonsdokumenter som følger med dette produktet eller ekstrautstyr.



ADVARSEL!

Fare for død eller alvorlig personskade

Hvis det oppstår brann eller røyk, har de som sitter i rullestol stor risiko for død eller alvorlig skade, når de ikke har mulighet til å bevege seg bort fra kilden til brannen eller røyken. Tente fyrstikker, lightere og sigaretter kan føre til åpen ild i rullestolens omgivelser eller på klær.

- Unngå å bruke eller oppbevare rullestolen nær åpne flammer eller lettantennelige produkter.
- Ikke røyk mens du bruker rullestolen.



ADVARSEL!

Fare for ulykker og alvorlig personskade

Hvis rullestolen er feil justert, kan det føre til ulykker med alvorlig personskade som resultat.

- Justering av rullestoler må alltid utføres av en kvalifisert tekniker.



ADVARSEL!

Veltefare

Drivhjulsaksens posisjon i lengderetningen i forhold til rygglenets posisjon kan påvirke stabiliteten til rullestolen.

- Jo lenger forover drivhjulsaksen befinner seg i forhold til rygglenet, jo mindre stabil blir rullestolen, og jo mer øker faren for å tippe bakover. Samtidig forbedres manøvreringsevnen ved at brukeren får bedre grep på drivringen og kortere svingradius.
- Ved å flytte drivhjulsaksen bakover blir rullestolen mer stabil og mindre tilbøyelig til å tippe, men manøvreringsevnen reduseres.
- Avhengig av brukerens evner og rullestolens spesifikke sikkerhetsbegrensninger er det mulig å kompensere for den reduserte stabiliteten ved å montere en tipsikring.



ADVARSEL!

Tippefare

Plasseringen av drivhjulet og vinkelen på rullestolens ryglene er to av de viktigste justeringene som kan påvirke stabiliteten når du sitter i rullestolen.

- Disse endringene, eventuell svinghjulstilling og/eller vinkelgaffeljusteringer i oppsettet av rullestolen må bare utføres under ansvar av en kvalifisert tekniker som har fullstendig risikovurdert konsekvensen av eventuelle endringer i rullestolkonfigurasjonen. Ta derfor kontakt med din autoriserte leverandør.



ADVARSEL!

Fare på grunn av kjørestil som ikke er avpasset forholdene

Det er sklifare på vått underlag, på grus eller i ujevnt terreng.

- Juster alltid farten og kjørestilen etter forholdene (vær, underlag, individuelle forutsetninger osv.).



ADVARSEL!

Skaderisiko

Ved kollisjoner kan de deler av kroppen som strekker seg utenfor rullestolen (f.eks. føtter eller hender), bli skadet.

- Unngå kollisjon i stor fart.
- Kjør aldri rett på en gjenstand.
- Kjør forsiktig gjennom smale passasjer.



ADVARSEL!

Fare fordi rullestolen er ute av kontroll

Ved høy hastighet kan du miste kontrollen over rullestolen og velte.

- Tilpass alltid kjørehastigheten etter forholdene.
- Unngå alle former for kollisjoner.

**ADVARSEL!****Risiko for ulykker**

Sikkerhetsutstyr som ikke er korrekt innstilt, eller som ikke lenger fungerer (bremses, tipsikring), kan forårsake ulykker.

- Kontroller alltid at sikkerhetsstyret fungerer, før du bruker rullestolen, og la en kvalifisert tekniker eller leverandøren kontrollere det regelmessig.

**FORSIKTIG!****Skaderisiko**

- Beskytt trykksår eller skadet hud slik at de ikke kommer i direkte kontakt med tekstilene på rullestolen. Kontakt helsepersonell dersom du trenger medisinske råd.

**FORSIKTIG!****Skaderisiko**

Bruk av manuell rullestol kan føre til skuldersmerter. Følgende anbefalinger bidrar til å redusere en slik virkning:

- Flytt drivhjulene lenger framover, slik at armene kan bevege seg innenfor sitt anatomiske område.
- Sørg for at brukeren sitter i en så ergonomisk setestilling som funksjonsnedsettelsen tillater.

**FORSIKTIG!****Fare for brannskade**

Rullestolens komponenter kan bli varme når de utsettes for eksterne varmekilder.

- Ikke utsett rullestolen for sterkt sollys før bruk.
- Før bruk bør alle komponenter som kommer i kontakt med huden, kontrolleres med tanke på temperatur.

**FORSIKTIG!****Klemfare for fingrene**

Det er alltid en fare for at for eksempel fingre eller armer kan hekte seg fast i rullestolens bevegelige deler.

- Pass på at ingen kroppsdelar hekter seg fast når du bruker sammenleggings- eller innsettingsmekanismene for bevegelige deler, for eksempel den avtakbare akselen for bakhjulet, den sammenleggbare ryggplaten eller tipsikringen.

**FORSIKTIG!****Tippefare**

Påsetting av ekstra vekt (ryggsekk eller lignende gjenstander) på rullestolens bakstenger kan påvirke rullestolens stabilitet bakover.

- Invacare anbefaler på det sterkeste bruk av tipsikring (tilgjengelig som ekstrautstyr) ved bruk av ryggstagene med ekstra belastning.



FORSIKTIG!

Skaderisiko

Uoriginale eller uegnede deler kan gå ut over produktets virkemåte og sikkerhet.

- Bruk bare originale deler til det aktuelle produktet.
- På grunn av regionale forskjeller må du se etter tilgjengelig ekstrastyr i den lokale Invacare-katalogen eller -nettstedet, eller du kan kontakte din lokale Invacare-representant. Se adresser nederst i dette dokumentet.



LES DETTE!

Når dette produktet kombineres med et annet produkt, gjelder begrensningene i begge produktene for kombinasjonen. Det kan for eksempel være at maksimal brukervekt for ett produkt i kombinasjonen kan være lavere.

- Bruk bare kombinasjoner som er tillatt av Invacare. Ytterligere informasjon får du hos din Invacare-forhandler.
- Før bruk må du lese bruksanvisningen for hvert produkt og kontrollere begrensningene. Sikker bruk krever at all informasjonen, anvisningene og anbefalingene i begge bruksanvisninger følges nøye.



LES DETTE!

Risiko når du bruker ekstrastyr til å støtte eller kjøre rullestolen fremover

Av sikkerhetsmessige årsaker må rullestolen bare betjenes av personer som har tilstrekkelig fysisk og mental funksjonsevne til å kunne bruke den på en sikker måte i alle mulige situasjoner (f.eks. kjøring på vei) med ekstrastyret påmontert, og som dersom ekstrastyret svikter eller slås av, kan bremse rullestolen og stoppe trygt. All bruk som ikke er i samsvar med tiltenkt bruk, medfører skaderisiko.

Ved høy hastighet kan du miste kontrollen over rullestolen og velte.

- Kjør forsiktig.
- Juster alltid farten og kjøremåten etter forholdene (vær, underlag, individuelle forutsetninger osv.).
- Unngå kollisjon.

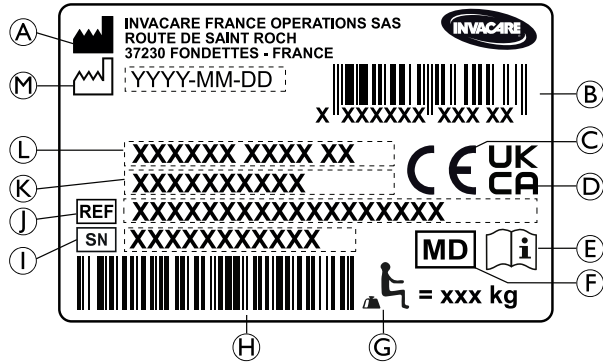
Ekstrastyr for å støtte eller for å erstatte egen fremdrift av rullestolen øker belastningen på rullestolens struktur.

- Etter hver gang du bruker ekstrastyr må du kontrollere at rullestolen ikke har sprekker i rammen eller løse skruer.
- Hvis du oppdager tegn på slitasje på rullestolens konstruksjon, må du slutte å bruke rullestolen umiddelbart og ta kontakt med en kvalifisert tekniker.

2.2 Merking og symboler på produktet

Identifikasjonsmerke


Identifikasjonsmerket er festet til rammen på rullestolen og inneholder følgende opplysninger:



- A Produsentens adresse
- B EAN/HMI strekkode
- C Europeisk avtale
- D forholdelse i Storbritannia
- E Les bruksanvisningen
- F Medisinsk enhet
- G Maksimal brukervekt
- H Strekkode med serienummer
- I Serienummer


- Ⓜ Referanse nummer
- Ⓚ Setebredde
- Ⓛ Produktbeskrivelse
- Ⓜ Produksjonsdato

Karabinkroksymbol


 <p>ISO 7176-19</p>	<p>Festestillinger der festesystemets stropper må plasseres ved transport av rullestol som er i bruk, inne i et motorkjøretøy.</p> <p>Dette symbolet er bare festet til rullestolen når den er bestilt med alternativet transportsett.</p>
--	--

	<p>ADVARSEL-symbol</p> <p>Denne rullestolen er ikke beregnet for passasjertransport i et motorkjøretøy. Dette symbolet er festet til rammen nær identifikasjonsmerket.</p>
---	---

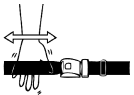
Advarselmerke på tipsikring

	<p>ADVARSEL: Les bruksanvisningen</p> <p>Følg instruksjonene i bruksanvisningen før bruk av tipsikring.</p>
---	--

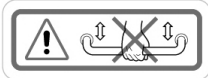
Advarselmerke om sidedeler som ikke er låsbare

	<p>Ikke løft rullestolen etter de ikke-låsbare sidedelene.</p>
---	--

Informasjonsmerke for sittestillingsbelte

	<p>Sittestillingsbeltet har riktig lengde når det bare er nok plass til en flat hånd mellom kroppen og beltet.</p>
--	--

Advarselsmerke om stabiliseringsstag

	<p>Ikke løft rullestolen i stabiliseringsstaget.</p>
---	--

3 Produktoversikt

3.1 Produktbeskrivelse

Compact SA er en sammenleggbar, aktiv rullestol med tverrstag og svingbare benstøtter.

Compact FF er en sammenleggbar, aktiv rullestol med tverrstag.

! LES DETTE!

Rullestolen produseres og konfigureres enkeltvis i henhold til spesifikasjonene i bestillingen. Spesifikasjonen må lages av helsepersonell i samsvar med brukerens behov og helsetilstand.

- Rådfør deg med helsepersonell hvis du har tenkt å tilpasse rullestolkonfigurasjonen.
- Enhver tilpasning skal utføres av en kvalifisert tekniker.

3.2 Tiltenkt bruk

Rullestolen kan brukes innendørs og utendørs i jevnt terreng og tilgjengelig terreng.

Rullestolen er designet for å sikre mobiliteten til personer begrenset til sittende, som for det meste kjører selv i rullestol.

Rullestolen er ikke beregnet for tøffe eller overdrevne aktiviteter som sport som ikke er en del av tiltenkt (daglig bruk).

Tiltenkt bruker

Rullestolen er beregnet på personer over 12 år (tenåringer og voksne). Vekten til den som sitter i rullestolen bør ikke overstige den maksimale brukervekten som er angitt i delen Tekniske data og på identifikasjonsetiketten.

1659293-D

Rullestolen er ikke beregnet på fysisk belastende aktiviteter – for eksempel sport – som ikke er en del av den tiltenkte (daglig) bruk.

Rullestolen kan brukes innendørs og utendørs på jevnt underlag i tilgjengelige terreng.

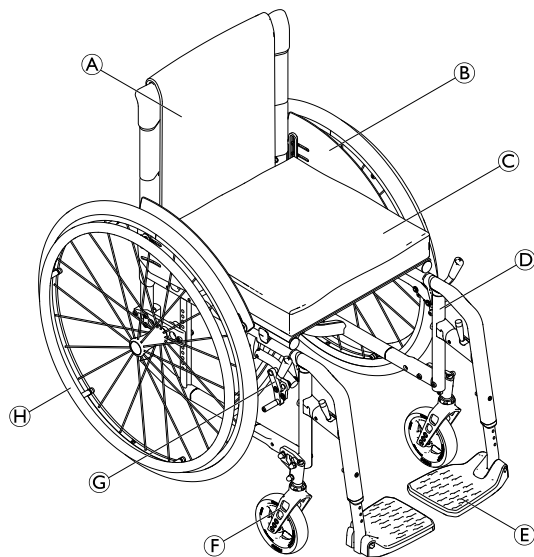
Indikasjoner

- Betydelig til fullstendig tap av bevegelighet på grunn av strukturelle og/eller funksjonelle skader på lemmene i underkroppen.
- Tilstrekkelig styrke og gripefunksjon i armer og hender til å drive rullestolen fremover.

Kontraindikasjon

Det er ingen kjente kontraindikasjoner ved bruk av rullestolen som planlagt.

3.3 Rullestolens hoveddeler



Ⓐ	Rygglene
Ⓑ	Klesbeskytter
Ⓒ	Sete med pute
Ⓓ	Ramme
Ⓔ	Fotstøtte
Ⓕ	Styrehjulsgaffel med styrehjul
Ⓖ	Parkeringsbrems
Ⓗ	Drivhjul med drivring og aksel med hurtigkobling

i Rullestolens utrustning kan avvike fra illustrasjonene fordi hver rullestol lages for seg etter spesifikasjonene i bestillingen.

3.4 Parkeringsbrems

Parkeringsbremsene brukes til å blokkere rullestolen når den står i ro, slik at den ikke begynner å rulle.



ADVARSEL!

Veltefare dersom du bremser hardt

Hvis du aktiverer parkeringsbremsene mens du er i bevegelse, kan bevegelsesretningen bli ukontrollerbar, og rullestolen kan stoppe plutselig. Dette kan føre til kollisjon eller til at du faller ut.

- Aktiver aldri parkeringsbremsene mens du er i bevegelse.

**ADVARSEL!****Fare fordi rullestolen er ute av kontroll**

- Parkeringsbremsene må betjenes samtidig.
- Ikke bruk parkeringsbremsene for å bremse rullestolen.
- Ikke len deg på parkeringsbremsene for støtte eller forflytning.

**ADVARSEL!****Veltefare**

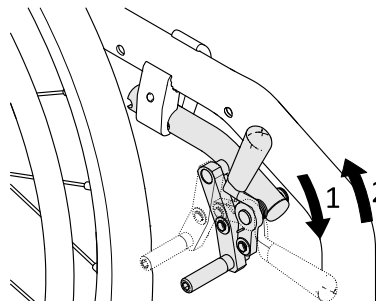
- Parkeringsbremsene vil kun virke som de skal, dersom det er tilstrekkelig lufttrykk i dekkene.
- Sørg for å ha riktig dekktrykk, se *11.3 Dekk, side 67*.

**FORSIKTIG!****Klemfare**

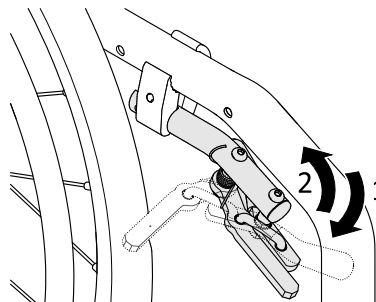
- Grip ikke tak i bremsemekanismen med hele hånden når du koble bremsen inn eller ut.



- Avstanden mellom bremsekoen og dekket kan justeres. Justeringen skal utføres av en kvalifisert tekniker.

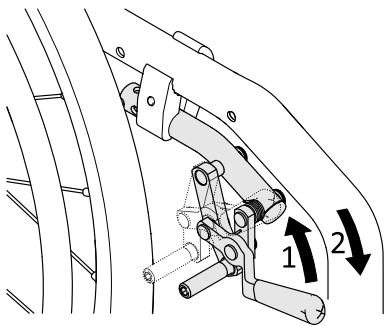
Standardbrems

1. For å aktivere bremsen skyves bremsespaken fremover med håndflaten så langt som mulig.
2. For å deaktivere bremsen trekkes bremsespaken bakover med fingrene.

Aktiv brems

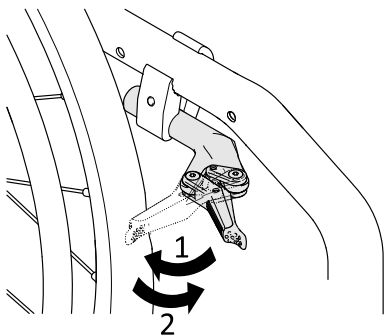
1. Bremsen aktiveres ved å dra bremsespaken framover ved siden av eller mellom knærne så langt som mulig.
2. Bremsen deaktiveres ved å skyve bremsespaken bakover ved siden av eller mellom knærne.

Drabremns



1. For å aktivere bremsen, drar du bremsespaken bakover med de nedre fingrene så langt det lar seg gjøre.
2. For å deaktivere bremsen, dytt bremsespaken forover med håndflaten.

Lett aktiv brems



FORSIKTIG!

Klemfare

Grip ikke tak i bremsmekanismen med hele hånden når du koble bremsen inn eller ut.

1. Du aktiverer bremsen ved å dra bremsespaken bakover mot dekket så langt som mulig med håndflaten.
2. Du aktiverer bremsen ved å skyve bremsespaken forover med kanten av hånden.

3.5 Rygglene



ADVARSEL!

Skaderisiko hos assistenten og skade på rullestolen

Vipping av stolen med en tung bruker kan føre til skade på assistentens rygg og skade på stolen.
– Sørg for å kunne kontrollere rullestolen med en tung bruker før du utfører en vippemanøver.

Standard ryggtrekk



Et standard ryggtrekk er tilgjengelig for alle typer ryggstøtter. Disse trekkene er ikke justerbare.



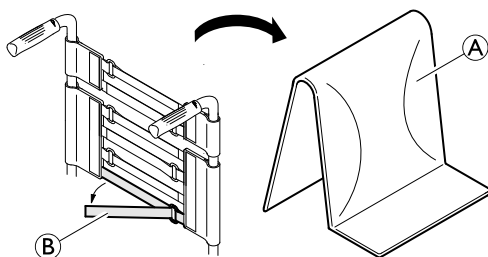
ADVARSEL!

Tippefare

Hvis standard ryggtrekket blir løst, vil tippunktet til rullestolen endres og bli verre.
– Det løse standard ryggtrekket må byttes ut av en kvalifisert tekniker.

I tillegg til standardryggtrekket er det også mulig å få kjøpt ryggtrekk hvor strammingen kan justeres.

Justere hvor stramt ryggtrekket skal sitte



1. Fjern ryggputen **A**.
2. Løsne borrelåsstroppene **B** på baksiden av ryggtrekket ved å dra i dem.
3. Stram til eller løsne på båndene etter ønske, og fest dem igjen.



ADVARSEL! Tippfare

Dersom båndene er for løse, endres tippunktet på rullestolen til det verre.
– Kontroller at båndene sitter som de skal.



LES DETTE!

Det er fare for at rullestolens form endres hvis båndene strammes til for mye.
– Stram ikke til båndene for mye.
– Stram kun til båndene når rullestolen er slått ut.

Rygg høyde/ryggvinkel

Ryggens høyde og vinkel kan justeres. Justeringen skal utføres av en kvalifisert tekniker.



ADVARSEL! Tippfare

Påsetting av ekstra vekt (ryggsekk eller lignende gjenstander) på rullestolens bakstenger kan påvirke rullestolens stabilitet bakover. Dette kan medføre at rullestolen tipper bakover og forårsaker personskade.
– Kuschall anbefaler derfor sterkt at det benyttes tippsikringer (tilgjengelige som ekstrautstyr) når du bruker bakstengene med ekstra vekt (ryggsekk eller lignende gjenstander).

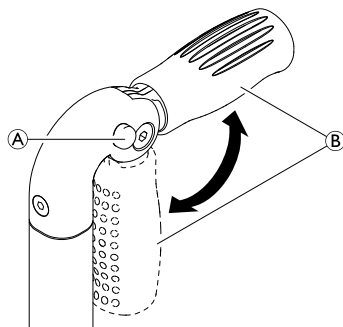
3.5.1 Kjørehåndtak



LES DETTE!

– Kontroller alltid kjørehåndtakene før du bruker rullestolen. Kontroller at de sitter godt, at de ikke kan dreies, og at de ikke kan dras av.

Sammenleggbare kjørehåndtak



1. Trykk knappen (A) helt inn, og fold kjørehåndtaket (B) oppover eller nedover helt til det låses med et klikk.



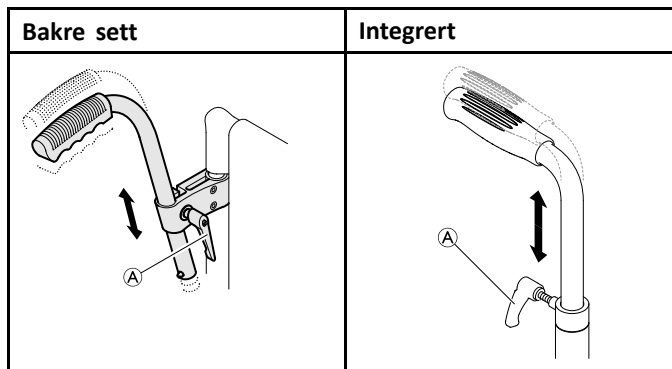
FORSIKTIG!

Hvis det ikke er låst som det skal, kan kjørehåndtaket gli ut av stilling men du skyver rullestolen.

– Kontroller at kjørehåndtaket er låst som det skal.

Høydejusterbare kjørehåndtak

Det trinnløst høydejusterbare kjørehåndtaket gjør at en ledsager kan justere håndtakene i en behagelig høyde.



1. Juster høyden på kjørehåndtakene ved å løsne skruen (A), skyve håndtaket til ønsket stilling og stramme til skruen igjen.



ADVARSEL!

Skaderisiko

– Ikke bruk de høydejusterbare kjørehåndtakene til å trekke rullestolen.

3.6 Nedfellbar ryggplate (tilbehør)

Ryggplaten kan legges ned og rettes opp når rullestolen slås sammen eller foldes ut.

Legge ned ryggplaten

1. Du legger sammen ryggplaten ved å ta tak i stroppen på ryggplaten til rullestolen og trekke den oppover.
2. Skyv samtidig den øvre kanten på ryggen fremover.

Folde opp ryggplaten

- Ryggplaten foldes opp ved å ta tak i ryggplatens øvre kant og brette den oppover.



LES DETTE!

- Legg ikke rullestolen sammen eller fold den ut når ryggplaten er foldet ned.

3.7 Stabiliseringsstag for rygglenet

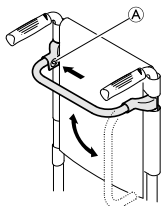
Med stabiliseringsstaget (ekstrautstyr) kan du øke stivheten i rygglenet på rullestoler med høye eller brede rygger.



LES DETTE!

- Bruk ikke stabiliseringsstaget til å løfte eller skyve rullestolen. Det kan knekke.
- Løsne stabiliseringsstaget før du slår sammen rullestolen.

Løsne stabiliseringsstaget



- Skyv inn fjærbolten ① på festet på venstre side, og dreii stabiliseringsstaget nedover.

Du kan også fjerne stabiliseringsstaget helt ved å skyve inn fjærboltene på begge sider. Stabiliseringsstaget kan deretter tas av.

1659293-D

3.8 Armlener og sidedeler



ADVARSEL!

Skaderisiko

- Armlenene er ikke låst og kan lett trekkes ut oppover.
- Bruk ikke armlenene til å løfte eller flytte rullestolen.
 - Bruk ikke armlenene til å bære rullestolen opp og ned trapper.

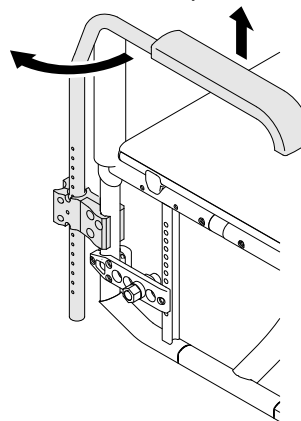


FORSIKTIG!

Klemfare

- Hold fingrene vekk fra bevegelige deler under fjerning, montering eller justering av armlenet.

3.8.1 Rørformet armlene, ikke låsbart, høydejusterbart, avtakbart, dreibart



Fjerne

1. Løft armstøtten og trekk den opp og ut av holderen.

Montere

1. Skyv armlenet inn i holderen.

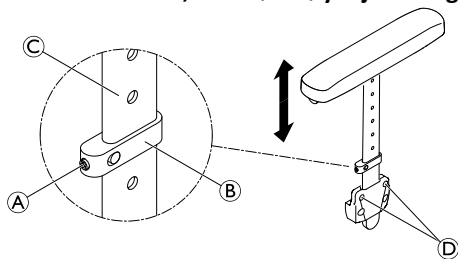
Stille inn høyden

1. Trekk armstøtten ut av holderen.
2. Løsne skruen på armstøtterøret og stram den til ved ønsket høyde.
3. Skyv armstøtten tilbake inn i holderen.
4. Utfør denne innstillingen på begge sider.

Dreie

1. Løft armlenet litt og dreii det utover.

3.8.2 Armlene, trinnløs høydejustering, ikke låsbart



Fjerne

1. Ta tak i armleneputen og trekk armlenet ut av holderen.
2. Du kan justere hvor lett eller vanskelig det skal være å trekke armlenet ut av holderen, ved å endre hvor hardt skruene D er strammet til.

Montere

1. Skyv armlenet inn i holderen.

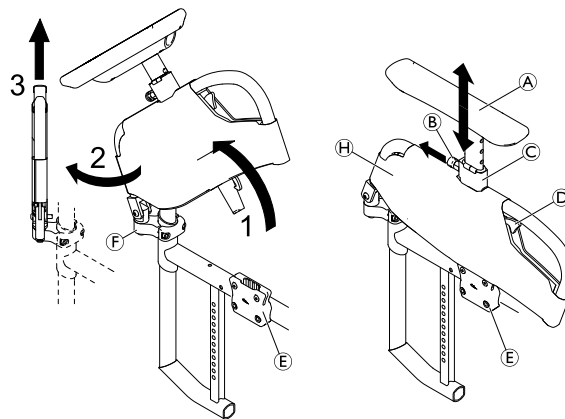
Stille inn høyden

1. Løsne kragesettskruen A på klemmedelen B.
2. Beveg klemmedelen oppover eller nedover på profilen C til ønsket høyde.
3. Stram til kragesettskruen igjen.
4. Utfør denne innstillingen på begge sider.

3.8.3 Küschall armlene

Armlenet er ekstrauststyr. Det låses på plass, men kan vippes bakover, svinges utover og tas av. T-armlenepolstringen er høydejusterbar og låses også plass.

Ta av armlenet



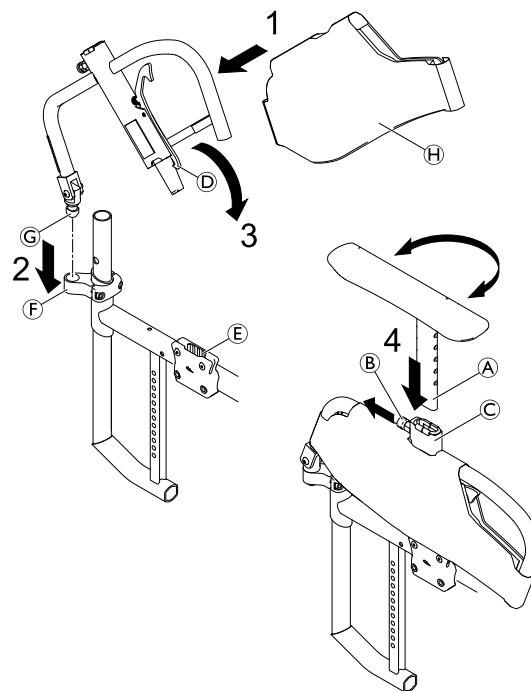
1. Skyv utløerspaken ④, og drei armlenet oppover og ut av armleneholderen ⑤.
2. Drei armlenet 45° utover.
3. Trekk armlenet oppover og ut av leddet ⑥.

Ta av trekket

Trekket kan tas av og vaskes i maskin på 30° C.


1. Trekk ut fjærlåsebolten ②, ta tak i T-armlenepolstringen ①, og trekk den ut av holderen ③.
2. Ta trekket ④ av armlenet ved å åpne borrelåsene på begge sider.

Sette på armlenet



1. Sett trekket ④ på armlenet hvis dette ikke allerede er gjort.
2. Før leddboltene ② på armlenet inn i leddet ⑥ helt til den låses med et hørbart klikk.
3. Drei armlenet nedover og inn i armleneholderen ⑤ helt til kroken på utløerspaken ④ låses med et hørbart klikk.

4. Trekk ut fjærlåsebolten ②, og før staget på T-armlenepolstringen ① inn i holderen ③ til ønsket høyde.

 T-armlenepolstringen kan alternativt settes inn slik at den er vendt 180°.

5. Frigjør fjærlåsebolten, og la staget på T-armlenet låse seg med et hørbart klikk i det nærmeste hullet.

Stille inn høyden

1. Trekk ut fjærlåsebolten ②, og flytt armlenepolstringen ① til ønsket høyde.
2. Slipp fjærlåsebolten, og la den låse seg med et hørbart klikk i det nærmeste hullet.



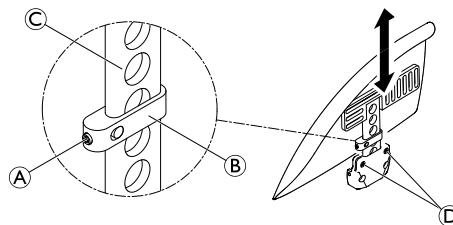
ADVARSEL! **Skaderisiko**

Selv om armlenene er låst på plass, er de ikke beregnet på å tåle den samlede vekten av rullestolen og brukeren.

- Bruk aldri armlenene til å løfte rullestolen.
- Bruk ikke armlenene til å bære rullestolen opp og ned trapper.

3.8.4 Hjulskjerm

En avtakbar hjulskjerm kan monteres på rullestolen for å hindre sølesprut fra hjulene. Plasseringen av hjulskjermen kan justeres. Justeringen skal utføres av en kvalifisert tekniker.



ADVARSEL! **Skaderisiko**

Hjulskjermene er ikke låst og kan lett trekkes ut oppover.

- Ikke bruk hjulskjermene til å løfte eller flytte rullestolen.
- Ikke bruk hjulskjermene til å bære rullestolen opp og ned trapper.

Fjerne

1. Trekk hjulskjermen oppover og ut av holderen.
2. Du kan justere hvor lett eller vanskelig det skal være å trekke hjulskjermen ut av holderen, ved å endre hvor hardt skruene ④ er strammet til.

Montere

1. Skyv hjulskjermen inn i holderen.

Stille inn høyden

1. Løsne kragesettskruen ① på klemmedelen ②.
2. Beveg klemmedelen oppover eller nedover på profilen ③ til ønsket høyde.
3. Stram til kragesettskruen igjen.
4. Utfør denne innstillingen på begge sider.

3.8.5 Klesbeskytter

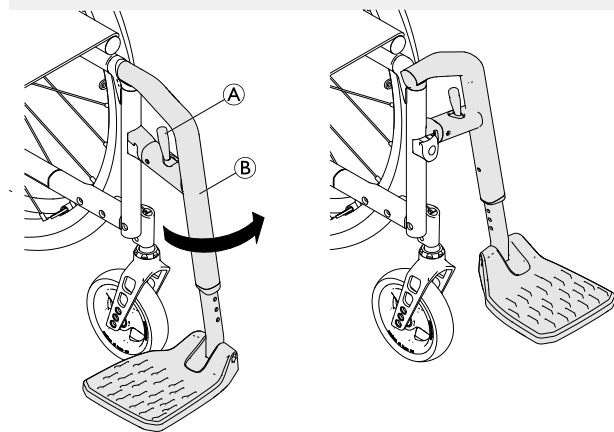
En klesbeskytter kan monteres på rullestolen for å beskytte klærne dine.

3.9 Benstøtter



ADVARSEL! Skaderisiko

– Bruk aldri benstøttene eller fotplatene til å løfte rullestolen.



Dreie

1. Aktiver utløerspaken **A**, og dreie benstøtten **B** utover.

Dreie framover

1. Dreie benstøtten framover helt til den klikker på plass.

Ta av

1. Aktiver utløerspaken **A**.
2. Trekk benstøtten oppover.

Ta på

1. Ta på benstøtten foran på rammen, og dreie den framover til den klikker på plass.

Stille inn høyden

1. Fjern skruen, skiven og mutteren fra rammen **B** med en 4 mm unbrakonøkkel og en 8 mm skrunøkkel.
2. Skyv fotstøttene til ønsket høyde.
3. Sett på plass skruen, skiven og mutteren på rammen **B** og stram til (4 Nm).
4. Utfør denne innstillingen på begge sider.



Avstanden mellom det nederste punktet på fotstøtten og underlaget må være minst 50 mm. Invacare anbefaler at fotplatejustering utføres av en kvalifisert tekniker.

3.10 Setepute

En passende pute er nødvendig for å fordele trykket jevnt på setet.



FORSIKTIG!

Fare for ustabilitet

Hvis en pute brukes på setet i tillegg, vil det øke din høyde over bakken, noe som kan påvirke stabiliteten i alle retninger. Hvis en pute endres, kan det også endre brukerens stabilitet.

- Dersom putetykkelsen forandres, må en fullstendig konfigurasjon av rullestolen utføres av en kvalifisert tekniker.



Bruk setepute med antiskliunderlag eller festebånd med borrelås for å unngå at seteputen sklir. Setetrekket er utstyrt med et festebånd med borrelås.

4 Tilbehør

4.1 Tippsikring

En tippsikring forhindrer at rullestolen tipper bakover.



ADVARSEL!

Veltefare

Tippsikringer som er feil innstilt, eller som ikke lenger fungerer, kan forårsake velt.

- Kontroller alltid at tippsikringen fungerer før du bruker rullestolen, og la en kvalifisert tekniker stille den inn eller utføre justeringer når det er behov for det.



ADVARSEL!

Veltefare

På ujevnt eller mykt underlag kan tippsikringen synke ned i hull eller direkte ned i bakken, slik at sikkerhetsfunksjonen blir redusert eller slutter å virke.

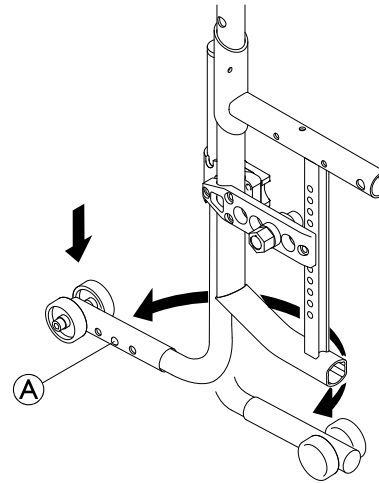
- Bruk bare tippsikringen når underlaget er jevnt og fast.



LES DETTE!

Fare for skade

- Tråkk aldri på tippsikringen, og bruk den aldri som vippestøtte.



Aktivere tippsikringen

1. Skyv tippsikringen helt ned og sving den bakover inntil den låses på plass.



ADVARSEL!

Tippefare


Hvis rullestolen er utstyrt med en uttrekkbar tippsikring, må den alltid stå i aktivert posisjon av hensyn til brukerens sikkerhet.

- Tippsikringen kan deaktiveres midlertidig for å forsere hindringer som ikke kan passeres når den er i aktivert posisjon.
- La aldri en bruker sitte i rullestolen uten tilsyn mens tippsikringen er deaktivert.

Deaktivere tipsikringen

1. Skyv tipsikringen helt ned og sving den forover inntil den låses på plass.

Justere posisjonen

1. Trykk på tipsikringens fjærbolt , og skyv den ytre delen til ønsket posisjon. La fjærbolten låses i nærmeste hull.



Hvis det er behov for ytterligere justering av høyden og/eller posisjonen, må du kontakte en kvalifisert tekniker.

4.2 Sittestillingsbelte

Rullestolen kan utstyres med et sittestillingsbeltet. Det hindrer at brukeren glir nedover i rullestolen, eller faller ut av den. Sittestillingsbeltet er ikke en posisjoningsenhet.

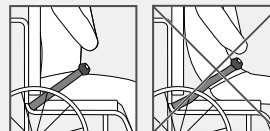


ADVARSEL!

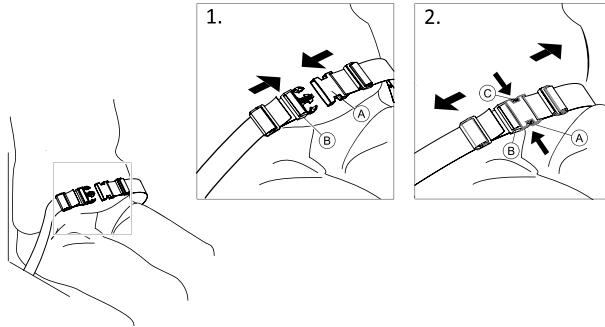
Fare for alvorlig personskade / kvelning

Et løst belte kan gjøre at brukeren sklir ned og det skapes en kvelningsfare.

- Sittestillingsbeltet skal monteres av en kvalifisert tekniker, og tilpasses av helsepersonell.
- Pass alltid på at sittestillingsbeltet er stramt over det nedre bekkenet.
- Hver gang sittestillingsbeltet brukes, skal det sjekkes at det passer ordentlig. Bytte av sete- og/eller ryggvinkel, pute og til og med klær kan påvirke tilpasningen av beltet.



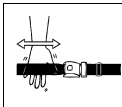
Lukking og åpning av sittestillingsbelte



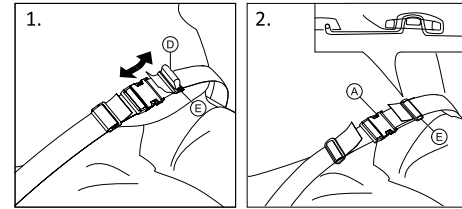
Sørg for at du sitter helt tilbake i setet, og at bekkenet er så oppreist og symmetrisk som mulig.

1. For å lukke, skyves spenne (A) inn i spennelåsen (B).
2. Trykk på PRESS-knappen (C) og trekk kroken (A) ut av spennelåsen (B) for å åpne.

Justere lengden



Sittestillingsbeltet har riktig lengde når det bare er nok plass til en flat hånd mellom kroppen og beltet.



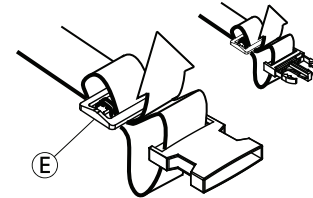
1. Forkort eller forleng sløyfe (D) etter behov.
2. Tre sløyfe (D) gjennom krok (A), og plastspenne (E) helt til sløyfen er flat.
3. Sørg for at sløyfen (D) er perfekt montert i plastspennen (E).
4. Sikre justeringen med stropens ytterpunkt montert i spennen (E).



ADVARSEL!

Fare for glidning og kvelning / Risiko for å falle

- Justeringer må gjøres likt på begge sider, slik at spennelåsen blir i en midtposisjon.
- Sørg for at begge stroppene tres to ganger inn i spennen (E) for å unngå at beltet løsner.
- Sørg for at beltene ikke hektes opp i eikene på et av drivhjulene.



4.3 Feste ved bruk av sele



FORSIKTIG!

Fare for å gli

- Beltet må plasseres tett på kroppen.
- Hvis lengden på beltet er justert for å passe til en spesiell seteputehøyde, er det viktig at denne puten brukes. Hvis seteputen skiftes ut, må lengden på beltet justeres.



Seler som er CE-merket for bruk i rullestoler, kan monteres på stoler med tilsvarende CE-merking. Selen bør tilpasses av helsepersonell og monteres av en kvalifisert tekniker.



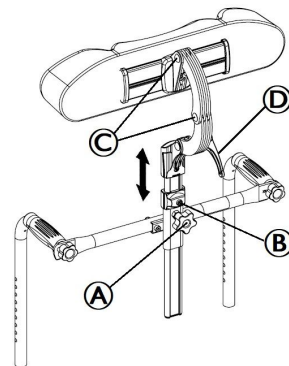
Hensikten med å bruke et belte for sittestilling er å sikre at brukeren sitter i riktig stilling, og gi ham/henne en bedre kroppsholdning.

4.4 Hodestøtte



Høydejustering og fjerning foretas ved hjelp av håndskruen. Bøylen er utstyrt med en justerbar stoppblokk.

Høydejustering

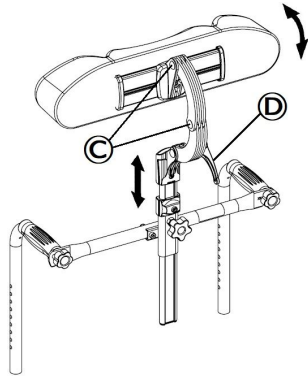


1. Løsne skruen i stoppblokken **B** med en 5 mm unbrakonøkkel.
2. Løsne håndskruen **A**.
3. Juster hodestøtten til ønsket posisjon.
4. Skru til igjen håndskruen **A** ned til toppen av hodestøttefestet.
5. Skyv stoppblokken.
6. Stram til skruen **B** (2–3 Nm).



Du kan nå fjerne hodestøtten og sette den tilbake i ønsket posisjon uten ytterligere justeringer.

Justering av dybde/vinkel



1. Løsne håndtaket ①.
2. Løsne skruene ② med en 5 mm unbrakonøkkel.
3. Justere dybden og vinkelen på hodestøtten.
4. Stram godt til håndtaket ① og skruene ② (7 Nm).

4.5 Transporthjul

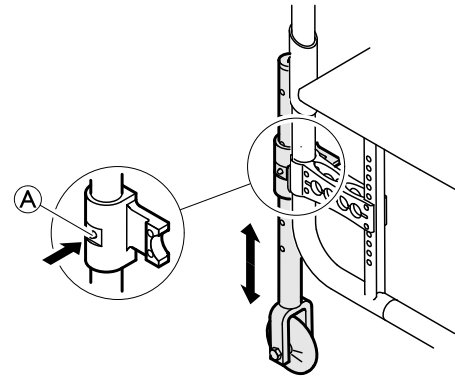
Dersom rullestolen er for bred for noen områder, f.eks. tog/fly, smale passasjerganger og dører, kan du bruke transporthjulene.



ADVARSEL!

Risiko for alvorlige ulykker

– Når transporthjulene brukes, virker ikke parkeringsbremsene lenger, og du kan ikke styre rullestolen med drivringene.



Skifte til transporthjul

1. Senk ned transporthjulene til bruksstilling. Dette gjør du ved å skyve bolten ① innover helt til du kan dra ned røret.
2. Skyv inn den andre bolten.
3. Dra røret ytterligere nedover helt til bolten låses i sporet.
4. Flytt rullestolen til et stabilt objekt (dørramme, tungt bord) som du kan bruke som støtte, og hold godt fast i det med den ene hånden.
5. Vipp rullestolen helt til drivhjulet på motsatt side hever seg fra gulvet.



Før drivhjulene fjernes, må avstanden mellom de nedsenkede transporthjulene og gulvet ikke være mer enn 2 cm.

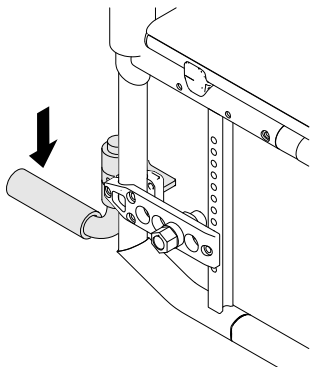
6. Ta av drivhjulet, → 7.3 Ta drivhjul av og på, side 55.
7. Gjenta prosedyren på den andre siden.

Skifte fra transporthjul til drivhjul

1. Flytt rullestolen til et stabilt objekt som du kan bruke som støtte, og hold godt fast i det med den ene hånden.
2. Vipp rullestolen helt til transporthjulet på motsatt side hever seg litt fra gulvet.
3. Monter drivhjulet tilbake på den avtakbare akselen, → 7.3 Ta drivhjul av og på, side 55.
4. Flytt transporthjulene tilbake i hvilestilling.
5. Gjenta prosedyren på den andre siden.

4.6 Vippestøtte

Med vippestøtten kan ledsageren enklere vippe opp rullestolen når det er behov for det, for eksempel for å forsere trinn.



ADVARSEL! **Veltefare**

– Kontroller at vippestøtten ikke stikker ut forbi drivhjulets ytterkant.

1. Hold rullestolen med kjørehåndtakene.
2. Trykk ned vippestøtten med foten slik at rullestolen vipper bakover, og hold rullestolen i denne posisjonen til du har forsert hindringen.

4.7 Svingbart bordbrett



ADVARSEL!

Risiko for å falle / skaderisiko

– Bordbrettet skal aldri brukes som erstatning for sittestillingsbeltet.



ADVARSEL!

Tippefare / skaderisiko

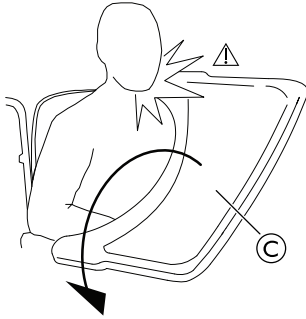
– Maks. vekt på bordbrettet: 5 kg



FORSIKTIG!

Fare for ubehag / mindre skrubbsår

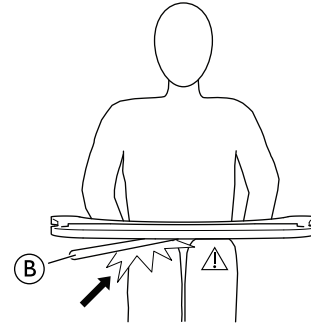
– Pass på at brukerens albuer er plassert på bordbrettet når rullestolen skyves fremover. Hvis albuen stikker ut fra bordbrettet under fremdrift, er det fare for ubehag eller mindre skrubbsår.

**ADVARSEL!****Fare for personskade / skrubbsår**

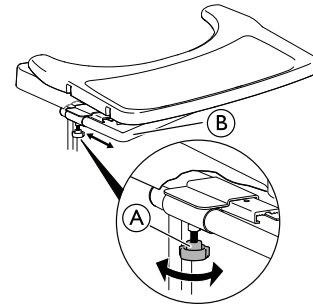
– Pass på at du ikke treffer brukeren når du svinger på bordbrettet.

**ADVARSEL!****Fare for at bordet tipper fremover**

– Ikke juster dybden på bordbrettet for langt fremover, fordi bordet da kan tippe fremover når det legges noe oppå det.

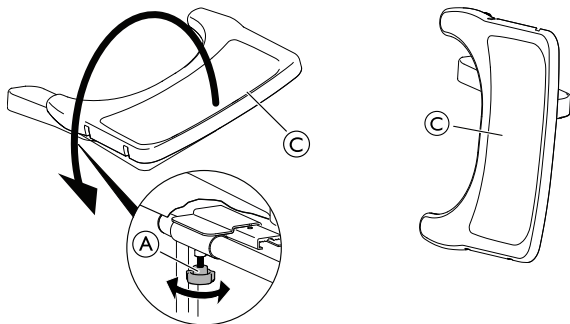
**FORSIKTIG!****Fare for ubehag / mindre skrubbsår**

– Pass på at brukeren har nok plass til bena. Røret til bordet må ikke hvile på bena til brukeren.

Dybdejustering

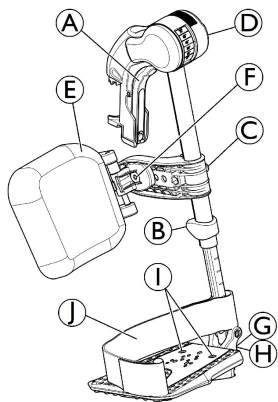
1. Løsne de 2 håndskruene (A).
2. Juster bordet i dybden ved hjelp av røret (B).
3. Stram til de 2 håndskruene (A).

Svingfunksjon



1. Løsne de 2 håndskruene (A).
2. Sving bordbrettet (C) sideveis.
3. Stram til de 2 håndskruene (A).

4.8 Svingbare, vinkeljusterbare benstøtter



Svinge utover

1. Aktiver utløersspaken (A), og sving benstøttene utover.

Svinge fremover

1. Sving benstøtten fremover helt til den klikker på plass.

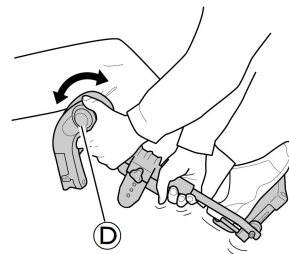
Ta av

1. Aktiver utløersspaken (A), og sving benstøtten utover.
2. Trekk benstøtten oppover.

Ta på

1. Skyv benstøtten ned i mottakeren og sving den fremover til den går i inngrep.

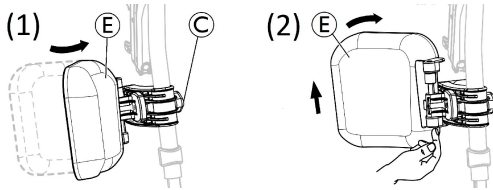
Justering av vinkel



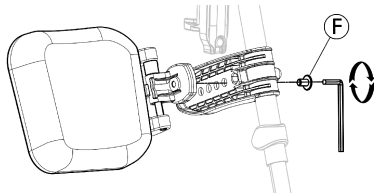
Seks forhåndsinnstilte posisjoner er tilgjengelige for vinkeljustering.

1. Roter knotten (D) med én hånd mens du støtter benstøtten med den andre hånden.
2. Når du har funnet en egnet vinkel, slipper du knotten, så låser benstøtten seg i den ønskede posisjonen.

Svinge leggstøtte og utføre justeringer



- Svinge leggstøtte forover (1) eller bakover (2):
 1. Sving leggstøtten ⑤ fremover (1).
 2. Trekk leggstøtten ⑤ opp og sving den bakover (2).
- Justere høyden til leggstøtten:
 1. Løsne knotten ③.
 2. Juster til ønsket høyde, og stram til knotten godt.
- Justere dybden til leggstøtten



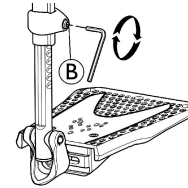
Leggstøtten har fire dybdejusteringsalternativer:

1. Fjern festeskruen ⑥ med 5 mm unbrakonøkkel.
2. Juster til én av de fire posisjonene og stram til festeskruen ⑥ (3–5 Nm) godt.

Justere fotplaten

Tre forskjellige fotplater som kan foldes opp, er tilgjengelige.

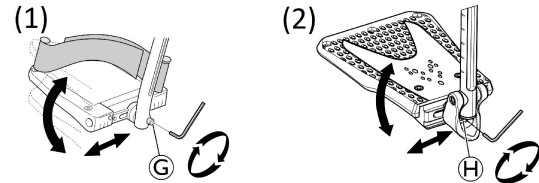
- Standard høydejusterbare fotplater:



1. Løsne festeskruen ② med 5 mm unbrakonøkkel.
2. Juster høyden og la skruen låses i én av fordypningene på fotplaterøret.
3. Stram til festeskruen ② (3–5 Nm) i ønsket posisjon.

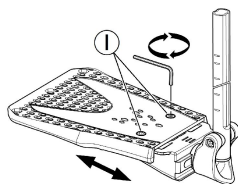
ℹ Avstanden mellom det nederste punktet på fotstøtten og gulvet må være minst 50 mm.

- Fotplater med justerbar dybde, vinkel (1) og bredde (2):




1. Løsne festeskruen ⑦ eller ⑧ med 5 mm unbrakonøkkel.
2. Juster dybden og vinkelposisjonene, og stram godt til festeskruen ⑦ (12 Nm) eller ⑧ (8–9 Nm) i ønsket posisjon.

- Breddejusterbare fotplater (2):



1. Løsne de to festeskruene ① med 5 mm unbrakonøkkel.
2. Juster breddeposisjonen og stram godt til de to festeskruene ① (3–5 Nm) i ønsket posisjon.

Invacare anbefaler at fotplatejustering utføres av en kvalifisert tekniker.

 For å sikre en god posisjon av føttene kan to typer stropper leveres: hælband ① (serielt) og leggstropp (ekstrautstyr), festet til benstøtten. Begge justeres med borrelåser.

4.9 Støtte for amputert ben



ADVARSEL!

Tippefare

Det er en økt risiko for tippefare hvis brukerne har fått amputert ben.
– Bruk tipssikringer og/eller balanser rullestolen på nytt når det benyttes benstøtter for personer som har amputert et eller begge ben.

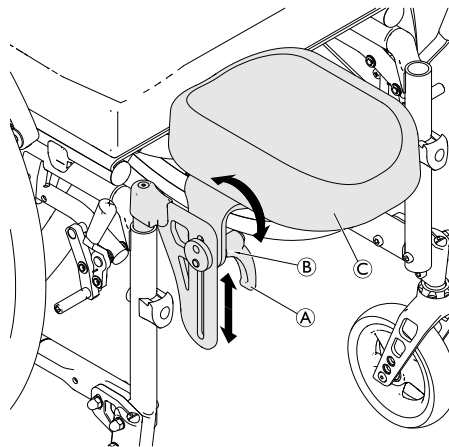


ADVARSEL!

Risiko for å falle

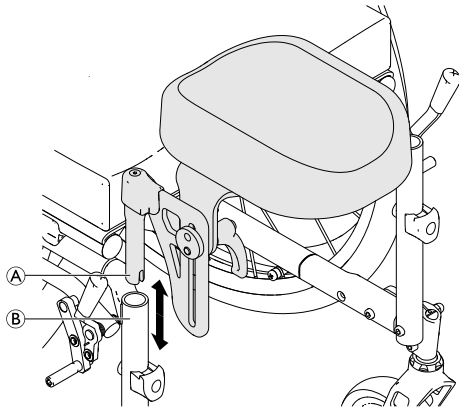
Rullestolen kan tippe fremover når du skal inn i rullestolen og belaster støtten for amputert ben.
– Sitt eller len deg aldri på støtten for amputert ben.

Stille inn håndtakets høyde/vinkel



1. Løsne spaken A ved å dreie den mot klokken.
2. Løsne mutteren B ved å dreie den mot klokken.
3. Juster ønsket vinkel og høyde for støtten for amputert ben C.
4. Stram spaken og mutteren igjen.

Fjerne/installere



1. Fjern støtten for amputert ben **A** ved å trekke den ut av rammerøret **B**.
2. Sett inn støtten for amputert ben ved å skyve den helt inn i holderen.

4.10 Dobbel drivring DHR

Dette doble drivingsystemet med hurtigutløsning (venstre eller høyre) gjør det mulig for brukeren å kjøre rullestolen med kun én arm ved å bruke de to drivringene på samme hjul med 2 mulige sidestillinger for den lille drivringen. Brukeren tar tak i begge drivringene for å drive rullestolen fremover eller bakover. Svinging til venstre eller høyre side utføres ved å ta tak i bare den store eller den lille drivringen. DHR-systemet leveres alltid i passiv drivhjulposisjon for bedre stabilitet.

i Drivringene kan plasseres på nivå med hverandre (innvendig posisjon) eller med den innerste og minste drivringen utenfor den større drivringen (utvendig posisjon). Pass på at de tre skruene **B** er låst i posisjon.

**FORSIKTIG!**
Skaderisiko

– Det anbefales at endring av den lille drivringens styreside og posisjon utføres av en kvalifisert tekniker.

**ADVARSEL!**
Skaderisiko

– Fjern alltid den uttrekkbare drivhjulakslingen **C** før du fjerner drivhjulene.



ADVARSEL!
Skaderisiko

Hjulene faller av

- Kontroller at drivhjulet er ordentlig festet!
Det skal ikke være mulig å ta av hjulene hvis knappen for den avtakbare akselen (A) ikke er trykket inn. Kontroller dette ved å prøve å trekke av hjulet.



FORSIKTIG!
Skaderisiko

Mindre skrubbsår, smerter

- Vær forsiktig så du ikke får fingrene i klem mellom drivhjulets eiker og de tre brakettene i den ytre drivringen.

Koble ut og koble inn drivhjulakslingen

For å kunne legge sammen rullestolen er det nødvendig å deaktivere den uttrekkbare drivhjulakslingen ©.

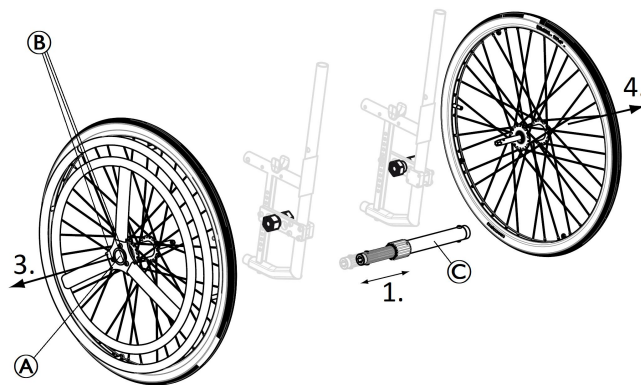
1. Koble ut den uttrekkbare akslingen © ved å skyve én del inn i den andre.
2. For å forenkle denne operasjonen flytter du den lille drivringen forover til bakover.
3. Reverser prosedyren for å koble inn den uttrekkbare drivhjulakslingen.



FORSIKTIG!
Risiko for ulykker

- Den uttrekkbare drivhjulakslingen © er en viktig del av rullestolen, og brukeren vil ikke kunne kjøre rullestolen fremover uten den.

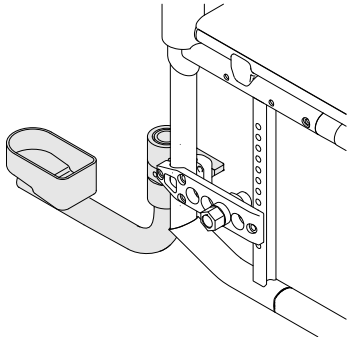
Ta drivhjulet av og på



De avtakbare og utskiftbare drivhjulene forenkler transport samt endring av styresiden.

1. Ta av den uttrekkbare drivhjulakslingen ©.
2. Trykk på knappen for den avtakbare akselen (A). Hold den inne, og trekk hjulet utover.
3. Ta av drivhjulet.
4. Gjenta prosedyren på den andre siden.
5. Reverser prosedyren for å sette drivhjulene på plass igjen.

4.11 Krykkeholder



ADVARSEL! Veltefare

– Kontroller at krykkeholderen ikke stikker ut forbi drivhjulets ytterkant.



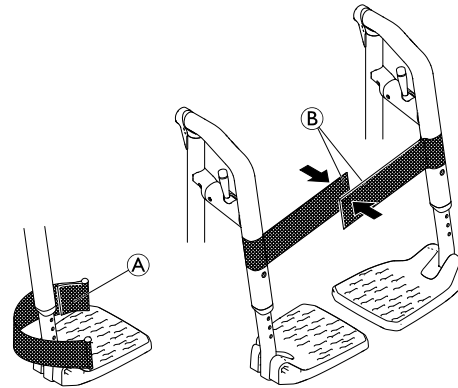
LES DETTE! Fare for skade

– Tråkk aldri på krykkeholderen, og bruk den aldri som vippestøtte.

1. Plasser stokken i holderen.
2. Fest den øverste delen av stokken til ryggen.

4.12 Leggstropp /hælløkke

En leggstropp og/eller hælløkke monteres på rullestolens benstøtte for å gi bedre posisjon for brukerens ben.



Justere hælløkkene

1. Juster hælløkkene (A) til ønsket dybde ved hjelp av borrelåsfestene.

Montere/justere leggstroppen

1. Fold rullestolen helt ut.
2. Lukk leggstroppen ved å plassere begge borrelåsstroppene (B) oppå hverandre.

4.13 Luftpumpe

Luftpumpen er utstyrt med en universalventilkobling.

1. Fjern støvhetten fra ventilkoblingen.
2. Trykk ventilkoblingen på den åpne ventilen på hjulet og pump opp hjulet.

4.14 Passiv belysning

Du kan feste reflekser til bakhjulene.

5 Montering

5.1 Sikkerhetsinformasjon



FORSIKTIG!
Skaderisiko

- Kontroller rullestolens generelle tilstand og hovedfunksjoner før du tar den i bruk, 8.2 *Vedlikeholdsplan, side 56.*

Leverandøren vil levere rullestolen bruksklar. Leverandøren vil forklare de viktigste funksjonene og sørge for at rullestolen tilfredstiller dine behov og krav.

Justering av akselstilling og styrehjulholderne må utføres av en kvalifisert tekniker.

Hvis du mottar rullestolen sammenslått, se avsnittet 7.2 *Legge rullestolen sammen og folde den ut, side 54.*

6 Bruk

6.1 Sikkerhetsinformasjon



ADVARSEL!

Risiko for ulykker

Ujevnt dekktrykk kan ha stor påvirkning på kjøringen.

- Kontroller dekktrykket før hver tur.



ADVARSEL!

Risiko for å falle ut av rullestolen

Ved bruk av for små svinghjul kan rullestolen sette seg fast i kantstein eller riller i gulvet.

- Sørg for svinghjulene er egnet for underlaget du kjører på.



FORSIKTIG!

Klemfare

Avstanden mellom drivhjulet og hjulskjermen eller armlenet kan være svært liten, slik at fingrene dine kan komme i klem.

- Pass alltid på at du kun berører drivringene når du kjører.



FORSIKTIG!

Klemfare

Avstanden mellom drivhjulet og parkeringsbremsen kan være svært liten, slik at fingrene dine kan komme i klem.

- Pass alltid på at du kun berører drivringene når du kjører.

6.2 Bremse under bruk

Når du kjører, bremser du ved å overføre kraft til drivringen med hendene dine.



ADVARSEL!

Veltefare

Dersom du aktiverer parkeringsbremsene mens du er i bevegelse, kan bevegelsesretningen bli ukontrollerbar, og rullestolen kan stoppe plutselig, noe som kan føre til kollisjon eller til at du faller ut.

- Aktiver aldri parkeringsbremsen mens du er i bevegelse.



ADVARSEL!

Risiko for å falle ut av rullestolen

Hvis en ledsager senker rullestolens hastighet raskt ved å dra i kjørehåndtakene, kan brukeren falle ut av rullestolen.

- Bruk alltid sittestillingsbeltet hvis det finnes.
- Sørg for at assistenten har erfaring med å flytte rullestolen mens noen sitter i den.



FORSIKTIG!

Fare for brannskade på hender

Hvis du bremser lenge, dannes det mye friksjonsvarme i drivringene.

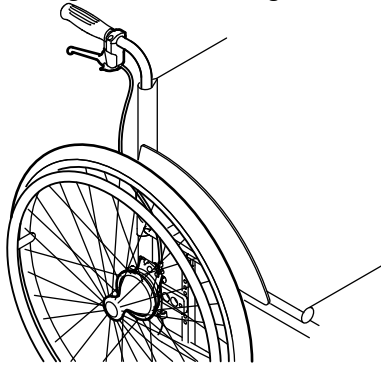
– Bruk egnede hansker.

1. Hold i drivringene, og press jevnt med begge hender helt til rullestolen stopper.

Bremse med ledsager

Med en ledsagerbrems (trommelbrems) kan ledsageren bremse rullestolen mens den er i bevegelse.

Ledsagerbremsen kan også brukes som parkeringsbrems.



1. Brems ved å dra i bremsespaken på kjørehåndtaket.
2. Parker ved å dra bestemt i bremsespaken og skyve sikringsspaken oppover.
3. Frigjør bremsen ved å dra bestemt i bremsespaken helt til sikringsspaken låses opp.

6.3 Komme seg inn i og ut av rullestolen



ADVARSEL!

Fare for velting

Det er en høy risiko for å velte under overføringen.

- Du må bare sette deg i og flytte deg ut av rullestolen uten hjelp når du fysisk er i stand til å gjøre det.
- Ved overføring plasserer du deg så langt tilbake i setet som mulig. Dette vil forhindre skader på trekket, og muligheten for at rullestolen velter fremover.
- Kontroller at begge hjulene er vendt rett forover.



ADVARSEL!

Fare for velting

Rullestolen kan velte forover hvis du står på fotstøtten.

- Stå aldri på fotstøtten når du flytter deg inn i og ut av stolen.



FORSIKTIG!

Hvis du slipper opp eller skader bremsene, kan rullestolen rulle bort, og ut av kontroll.

- Ikke støtt deg på bremsene når du flytter deg inn og ut av stolen.



LES DETTE!

Skjermene og armlenene kan bli skadet.

- Aldri sitt på baksjermene eller armlenene når du flytter deg inn og ut av stolen.



1. Beveg rullestolen så nær som mulig til setet som du vil flytte deg til.
2. Sett på parkeringsbremsen.
3. Fjern armlenene eller flytt dem oppover og bort.
4. Ta av benstøttene, eller sving dem utover.
5. Plasser føttene på bakken.
6. Hold rullestolen og, om nødvendig, ha en fast gjenstand i nærheten.
7. Flytt deg sakte til stolen.

6.4 Kjøre og styre rullestolen

Du kjører og styrer rullestolen ved hjelp av drivringene. Før du kjører uten ledsager, må du bli kjent med rullestolens tippunkt.



ADVARSEL!

Tippfare

Rullestolen kan tippe bakover dersom den ikke er utstyrt med tipsikring. Når du skal finne tippunktet, må en ledsager stå rett bak deg for å fange rullestolen dersom den tipper over.
– Ved å montere tipsikring reduserer du faren for at rullestolen skal tippe.



ADVARSEL!

Tippfare

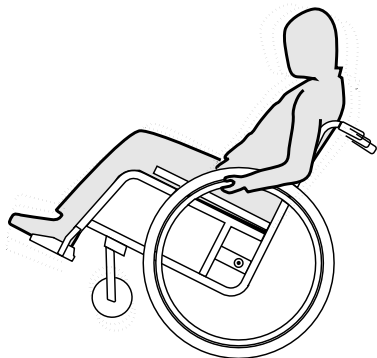
Rullestolen kan tippe framover.
– Når du utstyrt rullestolen, bør du teste ut om den lettere vil tippe framover, og tilpasse kjøremåten i samsvar med det du finner ut.



FORSIKTIG!

Tung last som henger på rygglenet, kan påvirke rullestolens tyngdepunkt.
– Endre i så fall kjøremåten tilsvarende.

Finne tippunktet



1. Løsne bremsen.
2. Rull litt bakover, ta et godt tak i hver drivring og skyv forover med et lite rykk.
3. Denne vekslingen av vekt og styring i motsatt retning som du gjør med drivringene, vil hjelpe deg å slå fast tippunktet.

6.5 Forsere trinn og kanter



ADVARSEL!

Veltefare

Når du forserer trinn, kan du miste balansen og velte rullestolen.

- Forser alltid trinn og kanter sakte og forsiktig.
- Forser ikke trinn som er høyere enn 25 cm.



FORSIKTIG!

En aktivert tipsikring forhindrer at rullestolen tipper bakover.

- Deaktiver tipsikringen før du kjører over et trinn eller en kant.



ADVARSEL!

Fare for personskade hos assistenten og skade på rullestolen

Vipping av stolen med en tung bruker kan føre til skade på assistentens rygg og skade på stolen.

- Sørg for å kunne kontrollere rullestolen med en tung bruker før du utfører en vippemanøver.

Kjøre ned et trinn med ledsager



1. Kjør rullestolen helt inntil kanten og hold i drivringene.
2. Ledsageren bør holde i begge kjørehåndtakene, sette en fot på vippestøtten (hvis montert) og vippe rullestolen bakover slik at svighjulene løfter seg fra bakken.
3. Ledsageren bør deretter holde rullestolen i denne stillingen, skyve den forsiktig ned trinnet og deretter vippe den framover helt til svighjulene berører bakken.

Kjøre opp et trinn uten ledsager



ADVARSEL!

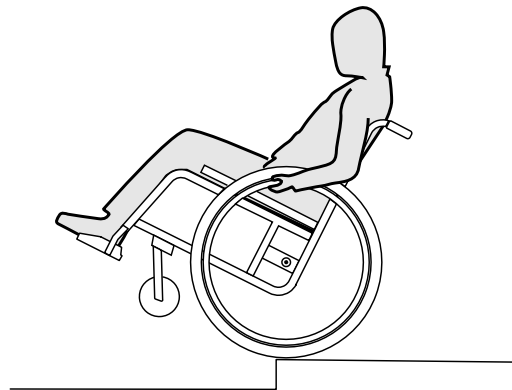
Fare for alvorlige personskader

Kjøring opp trapper og kanter ofte kan føre til tidligere enn forventet slitasjebrudd i rullestolrygglenet. Brukeren kan falle ut av rullestolen.

– Bruk alltid en vippestøtte når du kjører opp trinn eller kanter.

1. Kjør rullestolen bakover helt til drivhjulene berører kanten.
2. Ledsageren bør holde i begge kjørehåndtakene og vippe rullestolen slik at svighjulene løfter seg fra bakken, og deretter dra drivhjulene over kanten helt til svighjulene kan settes tilbake på bakken.

Kjøre ned et trinn uten ledsager





ADVARSEL!

Tippefare

Når du kjører ned et trinn uten ledsager, kan du tippe bakover dersom du ikke har kontroll over rullestolen.

- Først må du lære deg hvordan du kjører ned et trinn uten ledsager.
- Lær hvordan man balanserer på drivhjulene, *6.4 Kjøre og styre rullestolen, side 41.*

1. Kjør rullestolen helt inntil kanten, løft svighjulene og hold rullestolen i balanse.
2. Kjør deretter begge drivhjulene sakte over kanten. Mens du gjør dette, holder du godt i drivringene med begge hender helt til svighjulene er tilbake på bakken.

6.6 Kjøre opp og ned trapper

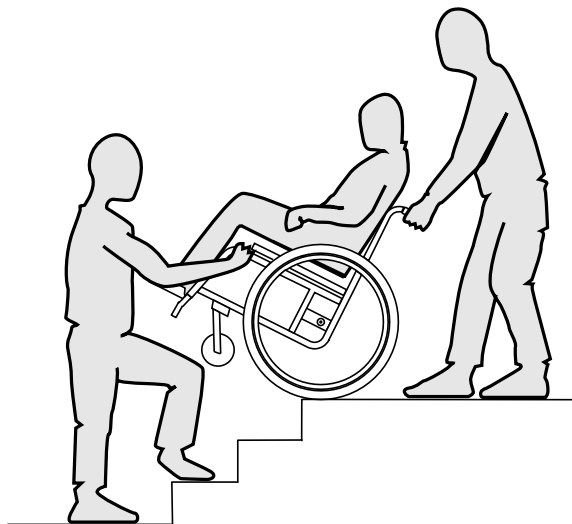


ADVARSEL!

Veltefare

Når du forsere trapper, kan du miste balansen og velte rullestolen.

- Bruk alltid 2 ledsagere når du skal forsere trapper med mer enn ett trinn.



1. Du kan gå opp og ned trapper ved å ta ett trinn om gangen, slik det er beskrevet ovenfor. Den første ledsageren bør stå bak rullestolen og holde i kjørehåndtakene. Den andre ledsageren bør ha et solid tak foran på rammen for å stabilisere rullestolen forfra.

6.7 Forsere ramper og skråninger



ADVARSEL!

Fare fordi rullestolen er ute av kontroll

Når du forserer skråninger, kan rullestolen tippe bakover, framover eller til siden.

- Ha alltid en ledsager bak rullestolen når du skal kjøre lange skråninger.
- Unngå sideskråninger.
- Unngå skråninger som er brattere enn 7°.
- Unngå rykkende bevegelser når du endrer retning i en skråning.



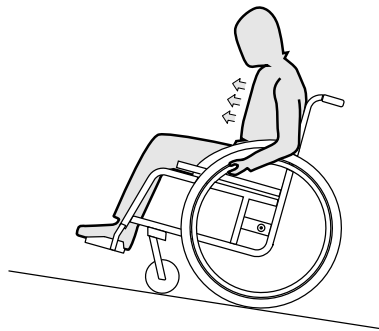
FORSIKTIG!

Rullestolen kan løpe løpsk selv på svakt skrånende underlag dersom du ikke kontrollerer den med drivringene.

- Bruk parkeringsbremsene dersom rullestolen skal stå i ro på skrånende underlag.

Kjøre oppover skråninger

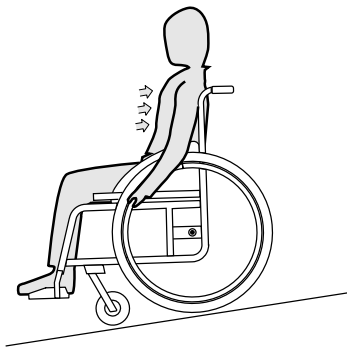
Når du skal kjøre opp en skråning, må du få opp en viss fart, holde denne og samtidig styre rullestolen.



1. Bøy overkroppen framover og driv rullestolen med raske, kraftige tak på begge drivringer.

Kjøre nedover skråninger

Når du kjører nedover skråninger, er det viktig at du styrer retningen og ikke minst farten som du kjører i.



1. Len deg bakover mens du lar drivringene løpe kontrollert mellom hendene dine. Du bør kunne stoppe rullestolen når som helst ved å gripe tak i drivringene.



FORSIKTIG!

Fare for brannskade på hender.

Hvis du bremser lenge, dannes det mye friksjonsvarme i drivringene.

- Bruk egnede hansker.

6.8 Stabilitet og balanse når du sitter

Noen hverdagslige aktiviteter og handlinger krever at du lener deg utenfor rullestolen forover, til siden eller bakover. Dette har stor påvirkning på rullestolens stabilitet. Følg disse rådene for alltid å holde god balanse:

Lene seg forover

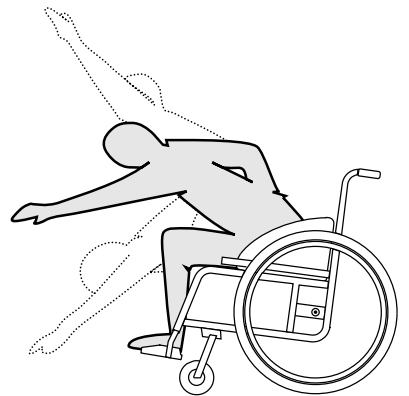


ADVARSEL!

Risiko for å falle

Dersom du lener deg utenfor rullestolen forover, kan du falle ut av den.

- Bøy deg aldri for langt forover, og sett deg ikke lenger fram i setet for å nå en gjenstand.
- Bøy deg ikke forover mellom knærne for å plukke noe opp fra gulvet.



1. Rett svinghjulene framover. (Dette gjør du ved å kjøre rullestolen litt forover og deretter tilbake)
2. Aktiver begge parkeringsbremsene.
3. Når du lener deg forover, må ikke overkroppen strekke seg lenger fram enn svinghjulene.

Strekke seg bakover

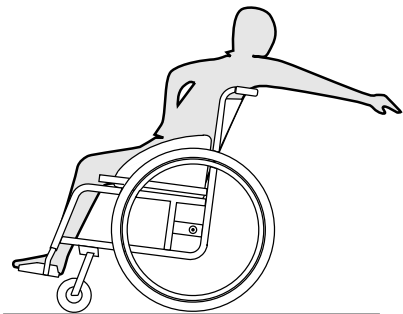


ADVARSEL!

Risiko for å falle ut

Dersom du lener deg for langt bakover, kan rullestolen velte.

- Len deg ikke bakover forbi ryggplaten.
- Bruk tipsikring.



1. Rett svinghjulene framover. (Dette gjør du ved å kjøre rullestolen litt forover og deretter tilbake)
2. Ikke aktiver parkeringsbremsene.
3. Når du strekker deg bakover, må du ikke strekke deg så langt at du må endre sittestilling.

6.9 Transportere det elektriske kjøretøyet uten passasjer



ADVARSEL!

Skaderisiko dersom rullestolen ikke er forsvarlig festet

Ved en ulykke, en oppbremsing eller lignende kan du bli påført alvorlig personskade av løse rullestoldeler i luften.

- Fest alle rullestoldeler forsvarlig i kjøretøyet, slik at de ikke løsner under transporten.



Du kan fjerne drivhjulene når rullestolen transporteres.



LES DETTE!

Stor slitasje kan svekke styrken i de delene som bærer belastning.

- Dra ikke rullestolen over slipende overflater uten at hjulene er montert (f.eks. dra rammen over asfalt).



FORSIKTIG!

Skaderisiko

- Invacare anbefaler at du lar være å transportere det elektriske kjøretøyet hvis det ikke kan festes på en sikker måte i et transportkjøretøy.

Det elektriske kjøretøyet kan transporteres uten begrensninger på vei, med tog eller med fly. Enkelte transportselskaper kan imidlertid operere med retningslinjer

som begrenser eller forbyr bestemte transportprosedyrer. Ta kontakt med transportselskapet for mer informasjon.

- Invacare anbefaler på det sterkeste at du fester det elektriske kjøretøyet til gulvet i transportkjøretøyet.

6.10 Transportere rullestolen med noen i den i et kjøretøy

Selv når rullestolen er forsvarlig festet og reglene som er angitt nedenfor, blir fulgt, kan det oppstå skade på passasjerer ved en kollisjon eller en bråstopp. Invacare anbefaler derfor på det sterkeste at rullestolbrukeren flyttes over i et bilsete og festes med setebeltet. Du må ikke endre eller skifte ut deler av rullestolen (konstruksjon, ramme eller deler) uten skriftlig samtykke fra Invacare. Rullestolen er testet og godkjent i henhold til kravene i ISO 7176–19.



ADVARSEL!

Fare for alvorlig personskade eller død

Dersom rullestolen skal kunne brukes i et kjøretøy, må rygghøyden være minst 400 mm.

Dersom rullestolen skal transporteres sammen med brukeren i et kjøretøy, må det være montert et festesystem i kjøretøyet. Festepunktene på rullestolen og festesystemene for brukeren må være godkjent i henhold til ISO 10542-1. Kontakt den lokale Invacare-representanten eller leverandøren for å få mer informasjon om hvordan dere kan anskaffe og installere et godkjent og kompatibelt festesystem.



ADVARSEL!

Dersom det av en eller annen grunn er umulig å flytte rullestolbrukeren over i et bilsete, kan brukeren transporteres i rullestolen dersom følgende regler og fremgangsmåte følges. Et transportsett (ekstrautstyr) må monteres på rullestolen i slike tilfeller.

- Rullestolen må være festet i kjøretøyet med et 4-punkts festesystem for rullestoler.
- Brukeren må bruke et 3-punkts passasjerfestesystem som er forankret i selve kjøretøyet.



ADVARSEL!

Sikkerhets- og festeanordninger må kun brukes dersom rullestolbrukerens vekt er 22 kg eller mer (ISO-7176-19).

- Når brukervekten er mindre enn 22 kg, må ikke rullestolen brukes som sete i et kjøretøy.

**ADVARSEL!**

- Kontakt transportøren før en reise og spør om kjøretøyet som skal brukes, har det nødvendige utstyret som er angitt nedenfor.
- Kontroller at det er nok klaring rundt rullestolen og brukeren for å unngå at brukeren kommer i kontakt med andre rullestolbrukere, upolstrede kjøretøydeler, rullestolutstyr og forankringspunkter for festesystemet.
- Vær forsiktig når du bruker passasjerens festesystem for å plassere setebeltelåsen slik at frigjøringsknappen ikke kommer i kontakt med rullestolens komponenter under en kollisjon.

**ADVARSEL!**

- Kontroller at rullestolens festepunkter ikke er skadet, og at parkeringsbremsene virker som de skal.
- Det anbefales å bruke punkteringssikre dekk under transport for å unngå bremseproblemer på grunn av redusert dekktrykk.

**ADVARSEL!**

- Rullestoldeler og -utstyr som løsner under en kollisjon eller bråstopp, kan forårsake skade på bruker eller kjøretøy.
- Kontroller at alle avtakbare deler og utstyr fjernes fra rullestolen og oppbevares på en forsvarlig måte i kjøretøyet.
 - Etter ulykker, kollisjoner osv. må du få rullestolen kontrollert av leverandøren.

Ramper og skråninger:**ADVARSEL!****Skaderisiko**

- Rullestolen kan utilsiktet bevege seg ukontrollert fremover/bakover.
- Forlat aldri brukeren uten tilsyn mens rullestolen kjøres opp eller ned ramper eller skråninger.



Invacare anbefaler derfor på det sterkeste at rullestolbrukeren flyttes over i kjøretøyet og festes med sittestillingsbeltet på.

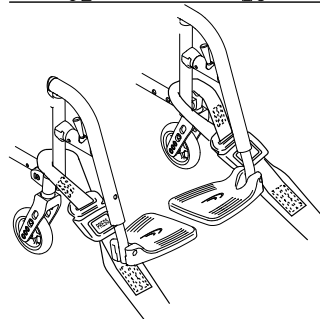
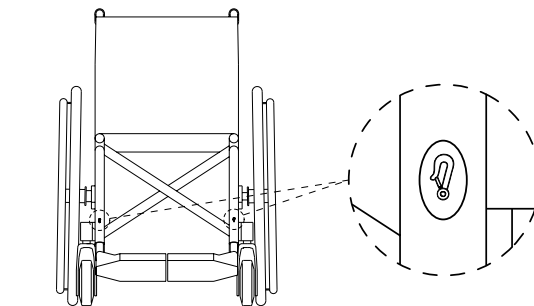
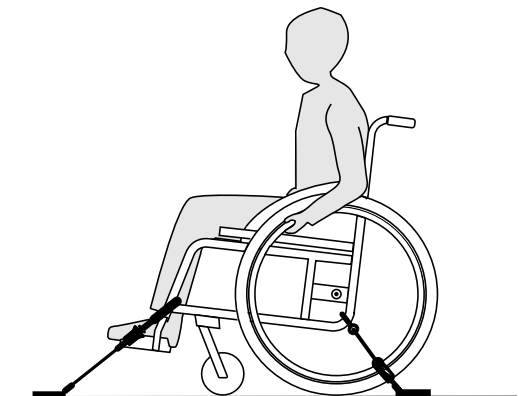
**LES DETTE!**

- Se i bruksanvisningen som følger med festesystemene.
- Illustrasjonene nedenfor kan variere etter hvem som er leverandør av festesystemet.



Valget av rullestol konfigurasjon (setebredde og dybde, akselavstand) påvirker manøvrerbarhet og tilgang til motorkjøretøyer.

Feste rullestolen med et 4-punkts festesystem



ADVARSEL!

- Plasser rullestolen med brukeren vendt forover i kjøretøyets kjøreretning.
- Aktiver rullestolens parkeringsbremsler.
- Aktiver tipsikringen (dersom montert).

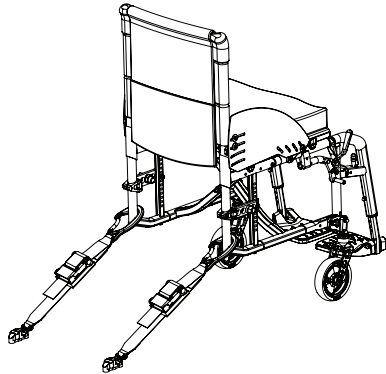
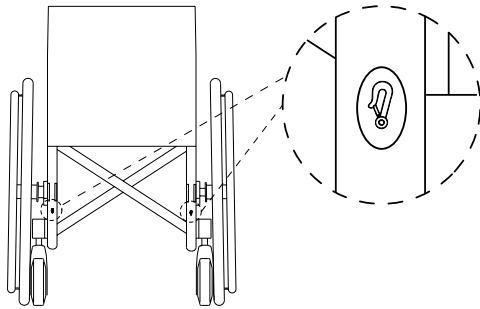
Festepunktene for festestroppene til festesystemet på rullestolen er merket med karabinkroksymboler (se figurene nedenfor og avsnittet 2.2 *Merking og symboler på produktet, side 11*).

1. Fest rullestolen til gulvskinnene ved hjelp av de fremre og bakke stroppene i det 4-punkts festesystemet. Se i bruksanvisningen som følger med det 4-punkts festesystemet.

Fremre festepunkter for festestropper:

1. Feste de fremre festestroppene over styrehjulholderne slik det er vist i de to figurene over (se plasseringen av festeetikettene).
2. Fest de fremre stroppene til skinnene i samsvar med instruksjonene fra produsenten av sikkerhetsbeltet.
3. Løsne parkeringsbremsene, og stram til de fremre stroppene ved å trekke rullestolen bakover.
4. Juster parkeringsbremsene på nytt.

Bakke festeposisjoner for karabinkroker:



1. Fest de bakre stroppene til skinnene i samsvar med instruksjonene fra produsenten av sikkerhetsbeltet.
2. Stram stroppene.



LES DETTE!

- Kontroller at karabinkroene dekkes med sklisikkert materiale, slik at de ikke sklir sidelengs på akselen.



LES DETTE!

- Kontroller at festetappene sitter som de skal på begge sider, og at de har lik plassering på skinnene.
- Kontroller at vinkelen mellom skinnene og stroppene er mellom 40° og 45°.

Feste sittestillingsbelte

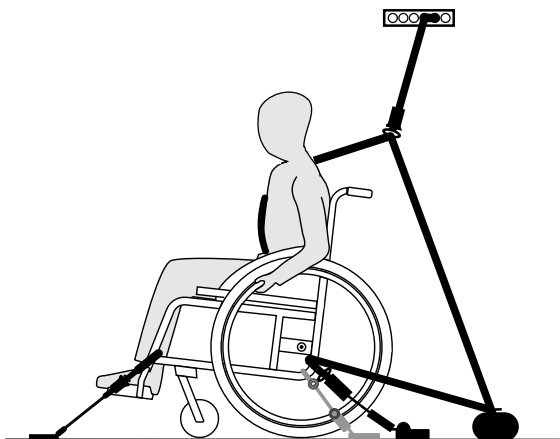


ADVARSEL!

Sittestillingsbeltet kan brukes i tillegg til et godkjent passasjerfestesystem (trepunkts belte), men aldri som erstatning for et slikt.

1. Tilpass sittestillingsbeltet til rullestolbrukeren, se avsnittet *4.2 Sittestillingsbelte, side 26*.

Feste det 3-punkts passasjerfestesystemet



LES DETTE!

Illustrasjonen ovenfor kan variere etter hvem som er leverandør av festesystemet.



ADVARSEL!

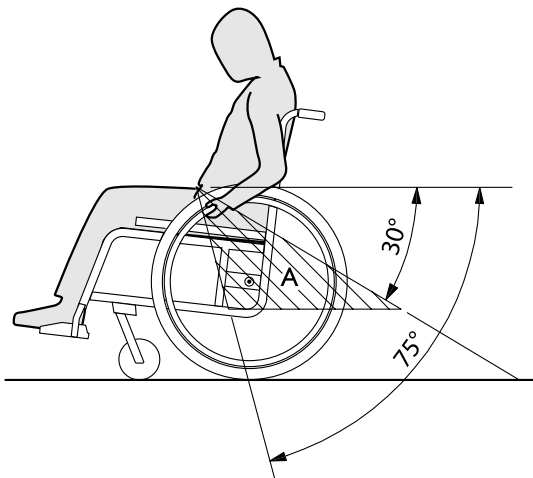
- Kontroller at det 3-punkts passasjerfestesystemet sitter så tett som mulig over brukers kropp uten å gi ubehag, og at beltene ikke er tvunnet.
- Kontroller at det 3-punkts passasjerfestesystemet ikke blir holdt borte fra brukers kropp av armlener, hjul eller andre deler av rullestolen.
- Kontroller at festebeltet går rett fra brukeren til forankringspunktet og ikke via deler av kjøretøyet, rullestolen eller setene.
- Kontroller at hoftebeltet sitter godt inntil brukers bekken og ikke glir oppover mot mageområdet.
- Kontroller at brukeren kan nå utløsermekanismen uten hjelp.



1. Fest det trepunkts passasjerfestesystemet slik det er angitt i bruksanvisningen som følger med systemet.

**LES DETTE!**

- Fest hoftebeltedelen av det 3-punkts festesystemet lavt over bekkenet, slik at vinkelen til hoftebeltet ligger innenfor det anbefalte området (A) på 30° til 75° i forhold til en vannrett linje. Det er ønskelig med en bratt vinkel, men aldri over 75°.



7 Transport

7.1 Sikkerhetsinformasjon



ADVARSEL!

Skaderisiko dersom rullestolen ikke er forsvarlig festet

Ved en ulykke, en oppbremsing eller lignende kan du bli påført alvorlig personskade av løse rullestoldeler i luften.

- Fjern alltid drivhjulene når rullestolen transporteres.
- Fest alle rullestoldeler forsvarlig i kjøretøyet, slik at de ikke løsner under transporten.
- Når du transporterer den ledige rullestol i en bil eller et fly, må du kontrollere at den er brettet og sikret.



LES DETTE!

Stor slitasje kan svekke styrken i de delene som bærer belastning.

- Dra ikke rullestolen over slipende overflater uten at hjulene er montert (f.eks. dra rammen over asfalt).

7.2 Legge rullestolen sammen og folde den ut



LES DETTE!

- Legg ikke rullestolen sammen eller fold den ut når rygglenet er foldet ned.

Legge sammen rullestolen



LES DETTE!

- Løsne stabiliseringsstaget (hvis montert) før du legger sammen rullestolen.

1. Fjern eventuelle seteputer.
2. Slå opp fotstøttene.
3. Trekk setetrekket oppover.
4. Nå kan du legge ned rygglenet, dersom det er av en sammenleggbart type.

Folde ut rullestolen



FORSIKTIG!

Klemfare for fingrene

- Det er fare for at fingrene kan komme i klem mellom kanten på setet og rammen.
- Ta aldri tak i setekanten med fingrene dine.

1. Plasser rullestolen ved siden av deg.
2. Dersom rygglenet er lagt ned, rettes den opp.
3. Vipp om mulig rullestolen litegrann mot deg.
4. Med håndflaten presser du den nærmeste setekanten slik at seteoverflaten blir jevn.
5. Sett rullestolen helt ned på gulvet igjen og kontroller at setekantene på begge sider ligger i føringsstykkene sine.
6. Slå ned fotstøttene.

7.3 Ta drivhjul av og på

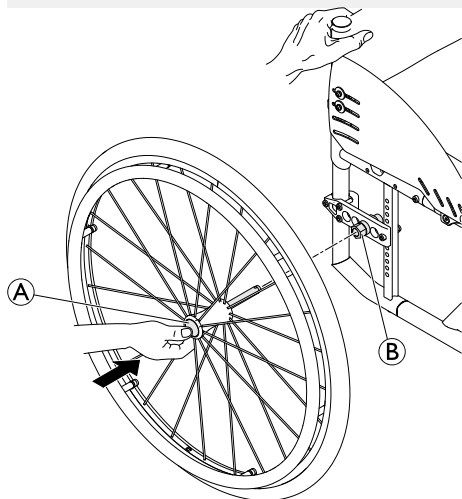


ADVARSEL!

Veltefare

Dersom den avtakbare akselen til et drivhjul ikke er ordentlig låst, kan hjulet løsne under bruk. Dette kan føre til velt.

– Sørg alltid for at de avtakbare akslene blir korrekt låst når du tar på et hjul.



Ta av drivhjul

1. Koble ut hjullåsene.
2. Hold rullestolen oppe med den ene hånden.

3. Med den andre hånden holder du i det ytre eikefestet rundt hjulnavet.
4. Trykk på knappen Ⓐ på den avtakbare akselen med tommelen. Hold knappen inne, og trekk hjulet ut av adapterhylsen Ⓑ.

Ta på drivhjul

1. Koble ut hjullåsene.
2. Hold rullestolen oppe med den ene hånden.
3. Med den andre hånden holder du i det ytre eikefestet rundt hjulnavet.
4. Trykk på knappen Ⓐ på den avtakbare akselen med tommelen, og hold knappen nede.
5. Skyv akselen inn i adapterhylsen Ⓑ helt til den stopper.
6. Slipp knappen på den avtakbare akselen og sjekk at hjulet er låst på plass.

8 Vedlikehold

8.1 Sikkerhetsinformasjon



ADVARSEL!

Noen materialer svekkes naturlig over tid. Dette kan føre til skade på rullestolens enkeltdeler.

- Rullestolen bør kontrolleres av en kvalifisert tekniker minst én gang i året eller dersom det er lenge siden den har vært brukt.



Pakking for retur

Rullestolen må sendes til den autoriserte leverandøren i egnet forpakning for å unngå skader under forsendelsen.

8.2 Vedlikeholdsplan

Utfør de følgende kontroller og vedlikehold regelmessig for å sikre at rullestolen er driftssikker. Du kan også få en annen person til å utføre kontrollene og vedlikeholdet for deg.

	Hver uke	Hver måned	Hvert år
Kontrollere dekktrykket	x		
Kontrollere at drivhjulene sitter slik de skal	x		
Sjekk sittestillingsbelte	x		

	Hver uke	Hver måned	Hvert år
Kontrollere foldemekanismen		x	
Kontroller styrehjulene og festene		x	
Kontrollere bolter		x	
Kontrollere eiker		x	
Kontroller parkeringsbremsene (mekanisme og kabel)		x	
Få en kvalifisert tekniker til å kontrollere rullestolen			x

Generell visuell kontroll

1. Se etter løse deler, sprekker eller andre feil.
2. Dersom det oppdages at noe ikke fungerer som det skal må du umiddelbart stanse bruk av rullestolen og du må ta kontakt med en autorisert leverandør.

Kontrollere dekktrykket

1. Kontroller dekktrykket, se avsnittet "Dekk" for mer informasjon.
2. Fyll i luft slik at hjulene har korrekt trykk.
3. Kontroller samtidig dekkmønsteret.
4. Skift om nødvendig dekkene.

Kontrollere at drivhjulene sitter slik de skal

1. Kontroller at akselkulen er utenfor mottakeren. Dette gjør du ved å kontrollere den visuelt og dra i drivhjulet for å sjekke at den avtakbare akselen sitter slik den skal. Hjulet skal ikke kunne dras av.
2. Dersom drivhjulene ikke sitter slik de skal, må du fjerne alt smuss og avleiringer. Dersom problemet vedvarer, må de avtakbare akslene monteres på nytt av en kvalifisert tekniker.

Sjekk sittestillingsbelte

1. Sjekk at sittestillingsbeltet sitter korrekt.



LES DETTE!

- Løse sittestillingsbelter må justeres hos en autorisert leverandør.
- Skadede sittestillingsbelter må byttes av en kvalifisert tekniker.

Kontrollere foldemekanismen

1. Kontroller at foldemekanismen er enkel å betjene.

Kontroller styrehjulene og festene

1. Kontroller at styrehjulene løper fritt.
2. Skyv og trekk i alle tre retninger (forover og bakover; mot venstre og høyre; opp og ned) for å forsikre deg om at det ikke foreligger dødgang og bevegelse. Kontroller også at det ikke finnes synlige tegn på skade.

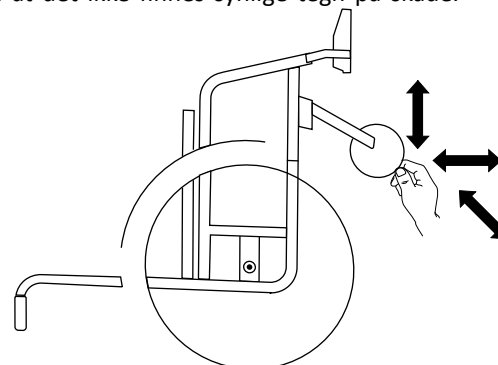


Fig. 8-1

3. Fjern alt smuss og hårrester fra styrehjulslagrene.
4. Defekte eller slitte styrehjulfester må skiftes av en kvalifisert tekniker.

Kontrollere bolter

Bolter kan løsne etter vedvarende bruk.

1. Kontroller at skruene er forsvarlig strammet og ikke har slingring (på fotstøtten, styrehjulet, styrehjulshuset, setetrekket, sidene, ryggstøtten, rammen, setemodulen).
2. Stram til alle løse skruer med angitt momentkraft.

! **LES DETTE!**

Selvlåsende skruer, muttere eller gjengelåsingslim brukes i mange koblinger. Hvis slike løsnes, må de byttes med nye selvlåsende skruer/muttere eller sikres med nytt gjengelåsingslim.

- Selvlåsende skruer/muttere må byttes ut av en kvalifisert tekniker.

Kontrollere eikestrammingen

Eikene bør ikke være løse eller bøyd.

1. Løse eiker må strammes av en kvalifisert tekniker.
2. Knekte eiker må skiftes ut av en kvalifisert tekniker.

Kontrollere parkeringsbremsene

1. Kontroller at parkeringsbremsene er i korrekt stilling. Bremsen er riktig innstilt når bremseskoen trykker dekket noen få millimeter innover når bremsen er aktivert.
2. Dersom du oppdager at bremsene ikke er korrekt justert, bør du få en kvalifisert tekniker til å gjøre dette.

! **LES DETTE!**

Parkeringsbremsene må stilles inn på nytt dersom drivhjulene har blitt skiftet ut, eller er blitt justert.

Kontrollere etter et kraftig sammenstøt eller slag

! **LES DETTE!**

Rullestolen kan etter kraftige sammenstøt eller slag få skader som ikke kan sees.

- Etter et kraftig sammenstøt eller slag er det veldig viktig at du får en kvalifisert tekniker til å kontrollere rullestolen.

Reparere eller skifte innerslange

1. Demonter drivhjulet, og tapp ut all luft fra innerslangen.
2. Vipp opp dekkveggen på den ene siden av felgen med en dekkavtaker for sykler. Bruk ikke skarpe gjenstander, f.eks. skrutrekker, som kan skade innerslangen.
3. Trekk ut innerslangen fra dekket.
4. Reparer innerslangen med et sykkellappesett, eller skift slange om nødvendig.
5. Fyll slangen med litt luft slik at den blir rund.
6. Sett ventilen i ventilhullet på felgen og legg slangen på plass i dekket (slangen bør ligge utstrakt rundt dekket, uten bretter).
7. Løft dekkveggen tilbake over kanten på felgen. Bruk en dekkavtaker og begynn nær ventilen. Kontroller hele tiden at innerslangen ikke kommer i klem mellom dekket og felgen.
8. Fyll dekket med luft til det når korrekt driftstrykk. Kontroller at dekket ikke lekker.

Reservedeler



Alle reservedeler kan anskaffes fra en Invacare-autorisert leverandør.

8.3 Rengjøring og desinfisering

8.3.1 Generell sikkerhetsinformasjon



FORSIKTIG!

Risiko for kontaminering

- Ta dine egne forholdsregler og bruk passende verneutstyr.



LES DETTE!

- Feil væsker eller metoder kan skade eller ødelegge produktet.
- Alle rengjørings- og desinfeksjonsmidler må være av god kvalitet og kompatible med hverandre. I tillegg må de beskyttede materialene de skal rengjøre.
 - Bruk aldri etsende væsker (baser, syrer osv.) eller slipende rengjøringsmidler. Vi anbefaler et vanlig rengjøringsmiddel for husholdning som for eksempel oppvaskmiddel hvis ikke noe annet er spesifisert i rengjøringsanvisningene.
 - Bruk aldri et løsemiddel (cellulosefjernere, aceton etc.) som forandrer plastens struktur eller får etikettene til å løsne.
 - Pass alltid på at produktet er helt tørket før det tas i bruk igjen.



For rengjøring og desinfeksjon i kliniske omgivelser eller ved langvarig pleie, gjelder institusjonelle retningslinjer for hygiene.

8.3.2 Rengjøringshyppighet



LES DETTE!

- Regelmessig rengjøring og desinfeksjon bidrar til problemfri bruk, lenger levetid og forhindrer kontaminering.
- Rengjør og desinfiser produktet
- regelmessig mens det er i bruk
 - før og etter enhver serviceprosedyre
 - når det har vært i kontakt med enhver type kroppsvæske
 - før det brukes på en ny bruker

8.3.3 Rengjøring



LES DETTE!


- Produktet tåler ikke rengjøring i automatiske vaskeanlegg, med høytrykksrengjøringsutstyr eller damp.



LES DETTE!


- Smuss, sand og sjøvann kan skade lagre, og ståldeler kan ruste dersom overflaten skades.
- Rullestolen må bare utsettes for sand og sjøvann i korte perioder og må rengjøres etter hver strandtur.
 - Dersom rullestolen er skitten, må du tørke av smusset så raskt som mulig med en fuktig klut og tørke den nøye.

1. Fjern eventuelt påmontert ekstrautstyr (bare ekstrautstyr som ikke krever verktøy).
2. Tørk av de enkelte delene ved hjelp av en klut eller myk børste, vanlige rengjøringsmidler (pH = 6–8) og varmt vann.
3. Skyll delene med varmt vann.
4. Tørk delene godt med en tørr klut.

 Bilpoleringsmiddel og myk voks kan brukes på malte metalloverflater til å fjerne striper og gjøre overflaten blank igjen.


Rengjøring av polstring

Du finner informasjon om rengjøring av polstring på vaskeetikettene på setet, puten og ryggtrekket.

 Hvis det er mulig, må du alltid overlappe borrelåsstroppene (de selvgrepene delene) når du vasker, for å redusere mengden lo og tråder som samles opp på de gripene stroppene og forebygge skade på polstringen.

8.3.4 Desinfisering

Du kan desinfisere rullestolen ved å spraye eller tørke over den med testede, godkjente desinfeksjonsmidler.

 Spray på et mildt rengjørings- og desinfiseringsprodukt (bakteriedrepene og soppdrepene midler som overholder standardene EN1040/EN1276/EN1650) og følg instruksjonene som gis av produsenten.

1. Tørk av alle tilgjengelige overflater med en myk klut og et vanlig desinfeksjonsmiddel til husholdningsbruk.
2. La produktet lufttørke.

9 Etter bruk

9.1 Oppbevaring



LES DETTE!

- Fare for skade på produktet
- Oppbevar ikke produktet nær varmekilder.
 - Oppbevar aldri andre gjenstander oppå rullestolen.
 - Oppbevar rullestolen på et tørt rom.
 - Se temperaturbegrensning i kapittelet *11 Tekniske Data, side 65.*

Etter lengre tids oppbevaring (mer enn fire måneder) må rullestolen undersøkes slik det står beskrevet i kapittelet *8 Vedlikehold, side 56.*

9.2 Overhaling

Dette produktet er egnet for gjenbruk. Utfør følgende punkter når produktet skal overhales og overføres til en ny bruker:

- Kontroll
- Rengjøring og desinfisering
- Tilpasning til den nye brukeren

Detaljert informasjon finner du under *8 Vedlikehold, side 56* og i servicehåndboken for dette produktet.

Sørg for at bruksanvisningen overleveres sammen med produktet.

Hvis det oppdages skade eller feil, må du ikke bruke produktet på nytt.

9.3 Avfallshåndtering

Vi ber deg vise miljøansvar og levere dette produktet til en lokal gjenvinningsstasjon ved endt brukstid.

Demonter produktet og dets komponenter, slik at de ulike materialene kan sorteres og gjenvinnes hver for seg.

Kassering og gjenvinning av brukte produkter og emballasje må overholde lovene og forskriftene for avfallshåndtering i hvert land. Ytterligere informasjon får du hos det lokale renovasjonsselskapet.

10 Feilsøking

10.1 Sikkerhetsinformasjon

Feil kan oppstå som følge av daglig bruk, justeringer eller endring av krav til rullestolen. Tabellen nedenfor viser hvordan du kan avdekke og reparere feil.

Noen av metodene som er oppført, må utføres av en kvalifisert tekniker. Disse er angitt. Vi anbefaler at *alle* justeringer utføres av en kvalifisert tekniker.



FORSIKTIG!

- Dersom du oppdager en feil på rullestolen din, slik som for eksempel en tydelig endring i styringen, må du umiddelbart slutte å bruke rullestolen og kontakte leverandøren.

10.2 Avdekke og reparere feil

Feil	Mulig årsak	Handling
Rullestolen beveger seg ikke i en rett linje	Feil dekktrykk på bakhjul	Korrekt dekktrykk, → 11.3 Dekk, side 67
	Én eller flere eiker er knekt	Skift ut defekte eiker, → kvalifisert tekniker
	Eiker er ulikt strammet	Stram til løse eiker, → kvalifisert tekniker
	Styrehjulsstøtten er ikke justert riktig	Korrekt posisjonering og justering av styrehjulsstøtten, → kvalifisert tekniker
	Styrehjullagrene er skitne eller skadet	Rengjør eller bytt ut lagrene, → kvalifisert tekniker
	Drivhjulene er utenfor sporet	Bytt spor, → kvalifisert tekniker
	Styrehjul som ikke er justert til samme høyde	Posisjoner styrehjulene slik at de berører gulvet samtidig, → kvalifisert tekniker
Rullestolen tipper for lett bakover	Drivhjulene er montert for langt framme	Monter drivhjulene lenger bak, → kvalifisert tekniker
	Ryggvinkelen er for stor	Reduser ryggvinkelen, → kvalifisert tekniker
	Setevinkelen er for stor	Monter adapterplaten lenger nede på sideprofilen, → kvalifisert tekniker Velg en smalere svinghjulgaffel, → kvalifisert tekniker
Avtakbare aksler kan ikke settes på plass på riktig måte	De avtakbare akslene er skitne	Rengjør de avtakbare akslene
	De avtakbare akslene er skeive	Juster de avtakbare akslene, → kvalifisert tekniker

Feil	Mulig årsak	Handling
Parkeringsbremsene får dårlig grep eller bremses asymmetrisk	Feil dekktrykk på ett eller begge bakhjul	Korrekt dekktrykk, → <i>11.3 Dekk, side 67</i>
	Parkeringsbremseinnstillingen er feil	Korrigerer innstillingen for parkeringsbremsen, → kvalifisert tekniker
Rullemotstanden er svært stor	Dekktrykket i bakhjulene er for lavt Dekket er punktert	Sørg for å ha riktig dekktrykk eller skift om nødvendig slangen i dekket, → <i>11.3 Dekk, side 67</i>
	Drivhjulene er ikke parallelle	Kontroller at drivhjulene er parallelle, → kvalifisert tekniker
Styrehjulene slingrer under rask kjøring	Lagerblokken til styrehjulet er ikke stram nok	Stram til mutteren på lagerblokkakselen litegrann, → kvalifisert tekniker
	Styrehjulet er slitt helt glatt	Bytt svinghjul, → kvalifisert tekniker
Styrehjulet henger eller sitter fast	Lagrene er skitne eller ødelagte	Rengjør eller bytt ut lagrene, → kvalifisert tekniker
Rullestolen er svært vanskelig å folde ut	Ryggtrekket er for stramt	Løsne borrelåsstroppene på ryggtrekket litt, → <i>3.5 Rygglene, side 16</i>

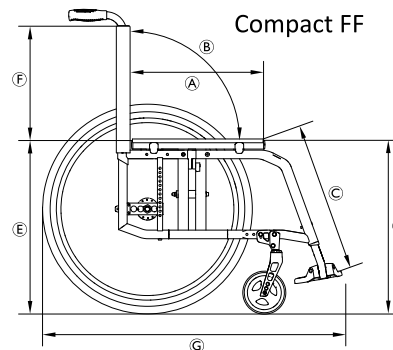
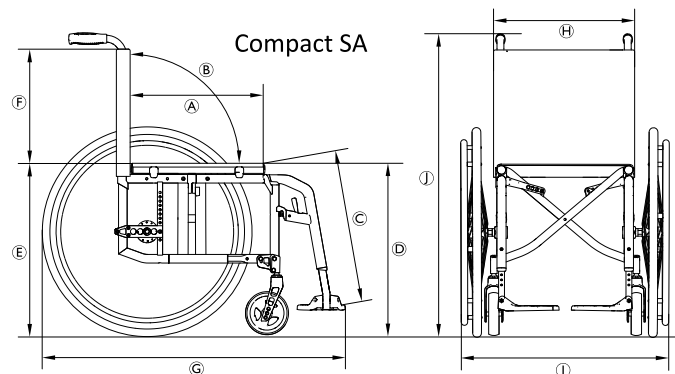
11 Tekniske Data

11.1 Mål og vekt

Alle mål- og vektspesifikasjoner tar utgangspunkt i ulike modeller av rullestolen i en standard konfigurasjon. Mål og vekt (basert på ISO 7176-1/5/7) kan endres i henhold til forskjellige konfigurasjoner.

! LES DETTE!

- W niektórych konfiguracjach gabaryty wózka w stanie gotowym do użycia przekraczają dozwolone limity i nie jest możliwy dostęp do dróg ewakuacyjnych.
- W niektórych konfiguracjach wózek przekracza rozmiar zalecany do podróżowania pociągiem w UE.



	Maksimal brukervekt	130 kg
Ⓐ	Setedybde	320 – 500 mm, i trinn på 20 mm
Ⓑ	Ryggvinkel	82°/86°/90°/ 94°/98°/102°
Ⓒ	Nedre legg lengde	200 – 510 mm, i trinn på 10 mm
Ⓓ	Høyde fra sete til gulv, foran	370 – 530 mm, i trinn på 10 mm
Ⓔ	Høyde fra sete til gulv, bak	370 – 500 mm, i trinn på 10 mm
Ⓕ	Rygghøyde	300 – 510 mm, i trinn på 15 mm
Ⓖ	Total lengde med benstøtte	70° rammevinkel: ca. 870 – 1220 mm 80° rammevinkel: ca. 850 – 1200 mm
Ⓗ	Setebredde	280 – 500 mm, i trinn på 20 mm
Ⓘ	Total bredde	Setebredde + 180 mm
	Total bredde, sammenslått	ca. 290 mm
	Lengde, sammenfoldet	70° rammevinkel: ca. 870 – 1220 mm 80° rammevinkel: ca. 850 – 1200 mm

Ⓢ	Total høyde	ca. 660 – 1060 mm
	Høyde, sammenfoldet	ca. 660 – 1060 mm
	Totalvekt Compact SA: Compact FF:	ca. 10.5 kg ca. 9.6 kg
	Vekten av den tyngste delen Compact SA: Compact FF:	ca. 7.8 kg ca. 6.7 kg
	Snubredde	1420 mm
	Minimum svingradius	950 mm
	Maks. helningsgrad	7°
	Statisk stabilitet i lengderetning	20°
	Statisk stabilitet i oppoverbakke	7°
	Statisk stabilitet sideveis	20°
	Seteplansvinkel	0° – 12°
	Vinkel mellom ben og seteoverflate	100° / 110°
	Avstand fra armlene til sete	120 – 280 mm

	Armlenets lengde forover	220 – 330 mm
	Diameter, drivring	450 – 590 mm
	Horisontal plassering av aksel	ca. –60 til +90 mm

11.2 Maksimal vekt for avtakbare deler

Maksimal vekt for avtakbare deler	
Del:	Maksimum vekt:
Vinkeljusterbar benstøtte med leggstøtte og fotstøtte	3,2 kg
Armlene	2,0 kg
Drivhjul 600 mm (24"), massivt, med drivring og eikebeskytter	2,5 kg
Hodestøtte/nakkestøtte/kinnstøtte	1,4 kg
Sidestøtte	0,8 kg
Ryggpute	2,0 kg
Setepute	1,9 kg
Bordbrett	3,9 kg

11.3 Dekk

Korrekt dekktrykk avhenger av dekktypen.

Tabellen nedenfor gir en indikasjon. Hvis dekket ikke står oppført i tabellen, kan du se på siden av dekket, da maksimalt dekktrykk ofte vil være angitt der.

Dekk	Diameter	Maks. trykk		
Profildekk	610 mm (24")	7 bar	700 kPa	101 psi
Andre dekk	610 mm (24"); 635 mm (25"); 660 mm (26")	10 bar	1000 kPa	145 psi



Hvorvidt dekkene angitt ovenfor kan benyttes, avhenger av rullestolens utstyrssammensetning og/eller modell.



Hvis et dekk punkterer, må du ta kontakt med et egnet verksted (f.eks. sykkelverksted, sykkelleverandør) for å få slangen reparert av fagfolk.



Dekkets størrelse er oppgitt på dekkets sidevegg. Utskifting til riktige dekk må utføres av en kvalifisert tekniker.




FORSIKTIG!


– Dekktrykket må være likt i begge hjulene for å unngå redusert kjørekomfort, for at parkeringsbremsene skal fungere som de skal, og for å gjøre kjøring av rullestolen enklere.

11.4 Materialer

Komponentene som brukes til å produsere Küschall-rullestoler, består av følgende materialer:


Rammerør	Aluminium
Ryggrør	Aluminium
Tverrstag	Aluminium
Setetrekk/ryggtrekk	PA/PE/PVC
Kjørehåndtak	Aluminium / TPE
Klesbeskytter/hjulskjerm	Karbonfiber eller plast
Styrehjulsgafler	Aluminium
Benstøtte	Aluminium
Fotstøtte	Karbonfiber eller plast
Støttedeler/ekstrautstyr	Stål/aluminium
Skruer og skruer	Stål

 Alle materialer som brukes, er beskyttet mot korrosjon. Vi bruker kun materialer og komponenter som er i samsvar med REACH-forskriftene.

 Tyverialarmer og metalldetektorer: I sjeldne tilfeller kan materialene i rullestolen utløse tyverialarmer og gi utslag på metalldetektorer.

11.5 Miljøbetingelser

	Oppbevaring og transport	Bruk
Temperatur	-20 °C til +40 °C	-5 °C til +40 °C
Relativ luftfuktighet	20 til 90 % ved 30 °C – ikke-kondenserende	
Atmosfærisk trykk	800 hPa til 1060 hPa	

 Vær oppmerksom på at en rullestol som har blitt oppbevart ved lave temperaturer, må justeres i henhold til kapittelet *8 Vedlikehold, side 56* før bruk.



Norge:

Besøksadresse:
(Office addresses)

Invacare AS
Brynsveien 16
0667 Oslo
Tel: (47) 22 57 95 00
norway@invacare.com
www.invacare.no



Invacare France Operations SAS
Route de St Roch
F-37230 Fondettes
France



Invacare UK Operations Limited
Unit 4, Pencoed Technology Park, Pencoed
Bridgend CF35 5AQ
UK

1659293-D 2023-08-28



Making Life's Experiences Possible®

Küschall®
UNLIMIT YOUR WORLD