

 **Netti**[®] **V**

GMDN 41620
EMDN Y122103 - Skyvbare rullestoler.
Y122106 - Bakhjuls- egendrevne rullestoler

Bruker manual



CE Dette produktet samsvarer med MDR
2017/745/EU for medisinske produkter .

UM0139 NO 2024-01

*inspire
joy of life*

INNHold

1. INTRODUKSJON	6
1.1 BRUKSOMRÅDER/INDIKASJONER FOR Netti V	7
1.2 KONTRAINDIKASJONER	7
1.3 KVALITET OG HOLDBARHET	7
1.4 MILJØET OG AVFALLSHÅNDTERING	7
1.5 INFORMASJON FOR GJENBRUK	8
1.6 OM DENNE HÅNDBOKEN	8
1.7 MÅL	9
2. HURTIGREFFERANSE	11
3. BESKRIVELSE*	12
3.1 I INFORMASJON OM NETTI V SYSTEMET	13
4. EGENSKAPER TIL NETTI V	14
4.1 TILBEHØR	16
5. MONTERING OG JUSTERING	20
5.1 UTPAKKING	20
5.2 FØRSTE JUSTERING FOR BRUKEREN - OVERSIKT	20
5.3 HJULMONTERING	21
5.3.1 DRIVHJUL	21
5.3.2 KORREKT RAMMEVINKEL	22
5.3.3 HURTIGUTLØSER FORHJUL	22
5.3.4 HOVEDHJUL JUSTERING BREDDEPOSISJON	22
5.3.5 FLYTTE HOVEDHJULENE - UTOVER	23
5.3.6 FLYTTE HOVEDHJULENE FREM OG TILBAKE	24
5.3.7 TIPPESIKRING	25
5.3.8 JUSTERING TRINNPEDAL	26
5.3.9 FRONTGAFFEL	27
5.3.8 HJULPLASSERING I FRONTGAFFEL	27
5.3.10. FORHJUL	
5.3.11 BREMSER	28
5.3.12 JUSTERING BRUKERBREMSE	29
5.3.13 JUSTERING TROMMELBREMSE	29
5.4 SETE MONTERING - RULLESTOL SETEHØYDE	30
5.4.1 SETEHØYDE - NETTI V SETEHØYDE JUSTERINGSBRACKETT	30
5.4.2 NETTI V SETEHØYDETABELL OG HJULPOSISJONER.	31
5.4.3 NETTI V SETEPLATE - DYBDE SETEDYBDE JUSTERING	32
5.4.4 BALANSERING AV NETTI V	34
5.4.5 RULLESTOL SETEBREDDE - JUSTERINGER	
FORLENGE BENSTØTTEBRACKETTENE UTOVER - TRINNØST.	35
5.4.6 SETEBREDDE - JUSTERE VED ARMSTØTTENE	35
5.4.7 SETEBREDDE - JUSTERE VED STOLRYGG	36

5.4.8	SETEBREDDE - JUSTERE VED BENSTØTTE	37
5.5	STOLRYGG MONTERING OG PLASSERING	38
5.5.1	JUSTERE BORRELÅSEN BAK	38
5.5.2	RYGGSTØTTE- RYGGRØR SIDELENGS VINKLER	39
5.5.3	PLASSERE RYGGSTØTTEPUTE	39
5.5.4	RYGGFORLENGELSE	40
5.6.	VURDERING OG VALG AV RYGGSTØTTENS GASSFJÆR.	40
5.6.1	ENDRE LENE GASSFJÆR	41
5.6.2	SKIFTE VIPPE GASSFJÆR	42
5.7	NETTI HODESTØTTE MONTERING OG PLASSERING	43
5.7.1	NETTI HODESTØTTER	43
5.7.2	NETTI V HODESTØTTEJUSTERINGER	43
5.8.	JUSTERING AV ARMLENER	44
5.8.1	ARMLENER HØYDE -	44
5.8.2	ARMLENER DYBDE- ARMLENE POSISJON -	44
5.8.3	ARMLENER HÅNDBTERING	45
5.9	BELTER OG SELER	45
5.10	BENSTØTTER	48
5.10.1	BENSTØTTE HØYDE OG LENGDEJUSTERINGER	48
5.10.2	UNIVERSELLE BEN-STØTTER	49
5.10.3	VINKELJUSTERBARE BENSTØTTER	50
5.10.4	DYNAMIC BENSTØTTE HØYDE OG LENGDEJUSTERINGER	53
5.10.5	DYNAMIC LEGGPUTE HØYDE OG DYBDEJUSTERING	54
5.10.6	DYNAMIC FOTBRETT VINKELJUSTERING	55
5.10.7	LÅSE NETTI DYNAMIC BENSTØTTE	55
5.10.8	GRANDIS BENSTØTTER	56
5.10.9	GRANDIS FASTE BENSTØTTER	59
5.10.11	BENSTØTTE MONTERING OG DEMONTERING	60
5.10.12	FOTPLATELÅS	60
5.11	SIDESTØTTER	61
5.12	ABDUKSJONSKLOSS	61
5.13	BEKKEN SIDESTØTTE	61
5.14	BORD	62
6.	HVERDAGSBRUK NETTI V	63
	SETEENHETS-VINKEL - VIPPING	63
	VINKEL PÅ RYGGSTØTTE- LENE	63
6.1	NØKKELOD OM VIPPE OG LENE PÅ KOMFORT RULLESTOLER	63
6.2	REDUSER FAREN FOR UTGLIDNING, FOLDESMERTER OG TRYKKSÅR:	64
6.3	BRUK LENING: REGULERING AV STOLENS RYGGVINKEL	64
6.4	BRUK AV VIPP: VIPPE SETE-ENHETEN	64

6.5	ØVE PÅ BRUK AV NETTI V VIPPE- OG LENESYSTEM SAMMEN MED BRUKEREN	65
6.6	FORFLYTNING TIL OG FRA RULLESTOLEN	66
6.7	BRUK AV PASIENTHEIS:	66
6.8	DAGLIG LEDSAGERHÅNDBTERING	67
6.8.1	SKYVEHÅNDTAK	67
6.8.2	TIPPESIKRING	67
6.8.4	BREMSE	67
6.8.5	ARMSTØTTER	68
6.8.6	HODE-STØTTE MONTERING	69
6.8.7	BENSTØTTER - MONTERING	70
6.8.8	BENSTØTTER FOTBRETT	71
6.8.9	LÅSE DYNAMISKE BENSTØTTER	71
6.9	BELTER OG SELER	72
7.	TRANSPORT	73
7.1	TRANSPORT I BIL	73
7.2	LEGGJE SAMMEN FOR TRANSPORT	76
7.3	TRANSPORT I FLY	76
7.4	REISE MED OFFENTLIG TRANSPORT	76
8.	MANØVRERING	77
8.1	GENERELLE TEKNIKKER	77
8.2	KJØRETEKNIKKER – TRINN OPP	78
8.3	KJØRETEKNIKKER - TRINN NED	78
8.4	KJØRETEKNIKKER - BAKKE	79
8.5	KJØRETEKNIKKER - OPP OG NED TRAPPER	79
8.6	FORFLYTNING	80
8.7	BALANSEPUNKT	80
8.8	LØFTE RULLESTOLEN	81
8.9	DRIVRING	81
9.	VEDLIKEHOLD	82
9.1	VEDLIKEHOLD SINSTRUKSER	82
9.2	RENGJØRINGSINSTRUKSJON	82
9.3	LANGTIDSLAGRING	83
10.	FEILSØKING	84
11.	TESTER OG GARANTI	85
11.1	TESTER	85
11.2	GARANTI	85
11.3	REKLAMASJON	85
11.4	NETTI CUSTOMIZED / SPESIALTILPASNINGER	86
11.5	PRODUKTKOMBINASJONER	86
11.6	SERVICE OG REPARASJON	86
12.	MÅL OG VEKT	87
Appendix		
	Netti V hjulposition - fronthjul og tippesirkinger	88
	Netti V skue-tiltrekningskraft	90

1. INTRODUKSJON



Netti V er en vippear og lenbar rullestol med setesystem beregnet for ungdommer og voksne for hovedsakelig innendørs og noe utendørs bruk. Den er testet i henhold til EN 12183. Testene er utført av et tysk akkreditert test laboratorium.

Hos Alu Rehab mener vi at rullestoler bør velges basert på en grundig vurdering som fokuserer på brukerens behov og krav fra omgivelsene. Det er nødvendig å være klar over rullestolens muligheter og begrensninger.

Netti V er en rullestol designet for brukere med behov for komfort og avlasting. Den har justerbart sete og rygg slik at brukeren kan endre posisjon, mobilisering og/ eller kroppsholdning (stabilisering).

Netti V er kollisjonstestet ved TASS internasjonale testsenter i Helmond, Nederland, i henhold til ISO 7176-19.



Maks brukervekt er 136 kg, også når den brukes som sete i bil.



Ved montering av tilbehør som drivenhet etc, må vekten av tilbehøret trekkes fra maks brukervekt.



Spesifikasjonene varierer fra land til land.

Netti V rullestol er identifisert i Global Medical Device Nomenclature GMDN 41620 - som rullestol ledsager/brukerstyrt, bakhjulsdrevet, ikke sammenleggbar.



1.1 BRUKSOMRÅDER/INDIKASJONER FOR **Netti V**

Netti V er en multifunksjonell, vippear og lenbar rullestol for transport av helt eller delvis immobile unge og voksne personer med fysisk og / eller mentalt handicap.

Netti V er en stolmodell med et modulært system som kan tilpasses og justeres i henhold til brukerens behov. Det gir mulighet for en brukere som trenger å kunne variere sittestillingen fra aktivitet til hvile, og som har fordel av å bruke tilt- og lene-funksjoner. Stolen er designet for brukere med behov for komfort og avlastning. Kombinasjonen av sittesystemet og den ergonomiske løsningen i rammekonstruksjonen gir mange muligheter for tilpasning og justeringer.


VIKTIGE FORDELER ved Netti V

Funksjonshemmingene kan ha flere årsaker.

Netti V har justerbar sete- og ryggvinkel, og muliggjør dermed endring av posisjon, mobilisering eller holdningskorrigering (stabilisering), uansett hvilke følgende funksjonelle hindringer med deres mange mulige årsaker som er til stede:

- begrenset eller mangler mobilitet
- redusert eller manglende muskelkraft
- redusert bevegelsesområde
- redusert eller begrenset stabilitet i overkroppen eller hele kroppen
- hemiplegi
- revmatiske lidelser
- kraniocerebrale skader
- amputasjoner
- andre nevrologiske eller geriatriske lidelser.

 **Før bruk av Netti V, bør det utføres en setetilpasning av en faglært profesjonell person.**

 **Hvis våre standardløsninger ikke dekker dine behov, ta gjerne kontakt med vår kundeservice for Netti sine tilpassede løsninger.**

1.2 KONTRAINDIKASJONER

Netti V skal ikke brukes dersom:

- Brukeren har sterke ufrivillige bevegelser.
Vi anbefaler Netti Dynamic System for disse brukerne.

1.3 KVALITET OG HOLDBARHET

Netti V-rullestolen er testet hos et akkreditert tysk testlaboratorium, i henhold til den europeiske standarden DIN EN 12183.

Som produsent vurderer Alu Rehab AS testen til å tilsvare 5 til 6 år normal bruk av stolen. Brukers funksjonshemming, hvor røft den brukes samt vedlikeholds nivået avgjør først og fremst rullestolens holdbarhet. Dermed vil holdbarheten variere avhengig av disse tre faktorene. Med tilstrekkelig vedlikehold, forventes levetiden til rullestolen å overstige de 5 årene som dekkes av garantien.


1.4 MILJØET OG AVFALLSHÅNDTERING


Alu Rehab og deres leverandører ønsker å beskytte miljøet.

Dette betyr:

- At vi i så langt det er mulig, unngår miljøskadelige stoffer og prosesser.
- At Alu Rehabs produkter er utviklet for lang levetid og høy grad av fleksibilitet for gjenbruk - til fordel for miljøet og økonomien.
- At all emballasje kan resirkuleres.
- At rullestolen ble designet for å kunne separeres i komponentmaterialene - for å gjøre resirkulering enklere.



 **Kontakt din lokale gjenvinningstjeneste for å få riktig informasjon om hvordan dette gjøres i ditt område.**

 **TEMPERATUR OMRÅDE**
Netti V rullestol er laget for temperaturområde -10°C to +40°C.

1.5 INFORMASJON FOR GJENBRUK

Alle produktene fra Alu Rehab er designet for å gi mange års vedlikeholdsfri bruk. Alle produktene kan tilpasses for gjenbruk av en autorisert forhandler. For å garantere ytelse og sikkerhet, anbefaler Alu Rehab følgende tester før gjenbruk.

Undersøk følgende komponenter for funksjon, integritet etc, og bytt om nødvendig ut deler:


- Hjul (slitebane) og hurtigutløser
- Rullestolramme
- Fronthjul og hurtigutløser
- Nav
- Bremsfunksjon
- Retningsstabilitet på hjul
- Lagre: Test for slitasje og smøring.
- Puter
- Benstøtter
- Armstøtter
- Lene / tilt funksjon
- Skyvstang / håndtak
- Veltesikring


Dersom elektriske funksjoner er montert, vennligst kontroller:

- Batterier - kan måtte byttes
- Kontroll boks
- Ladeplugg og alle kontakter
- Joystick
- Elektriske funksjoner hos alle aktuatorer

Av hygieniske årsaker: Bytt hodestøtten før ny bruker overtar stolen.

Vær også oppmerksom på innholdet i avsnitt 10.2 Rengjøring og vedlikehold


 En oppussings håndbok for Netti rullestoler kan lastes ned fra My-Netti.no


 En gjenvinnings håndbok for Netti rullestoler kan lastes ned fra My-Netti.no

Illustrasjoner kan avvike fra produktet.

1.6 OM DENNE HÅNDBOKEN

For å unngå skade under bruk av **Netti V** rullestol, vennligst les denne håndboken nøye før du bruker stolen.


 **Symbol for forbudte handlinger.**
Ingen garanti kan kreves dersom disse handlingene er utført.

 **Advarselssymbol.**
Når dette symbolet brukes må det utvises ekstra stor forsiktighet.

 **Symbol for viktig informasjon.**


 **Symbol for nyttige tips.**

 **Symbol for verktøy.**

 **Symbol for:**
Maks sikker helling for håndbrems.

 **Max.**
136 kg **Symbol for: Maks brukervekt.**

 **Medisinsk utstyr**

 **Produsent - navn og adresse**

 **Produksjonsdato**

 **Serienummer**

 **Les bruksanvisningen**



Vær oppmerksom på at denne håndboken er oppdatert det år og måned som er angitt på hver side.

Brukerhåndbok på nettet-My-Netti.no

For forbedret lesbarhet (fordelaktig for brukere med synsutfordringer) kan du finne vår brukerhåndbok på nettsiden: www.My-Netti.no – manualer – brukerhåndbok **Netti V**.

Nyeste oppdatering av brukerhåndbok, produktsikkerhetsmerknader, adresser og annen produktinformasjon som tilbakekalling osv. vil bli publisert på vår nettside.

1.7 VITALE MÅL

Netti V er en multifunksjonell klasse B rullestol som er laget for innendørs og utendørs bruk.

Min. mål i tabellen refererer til setebredde 350 mm.

Maks dim refererer til setebredde 500 mm.



Spesifikasjonene varierer fra land til land.

Total vekt: 37 Kg

(Stol med bredde på 450 mm)

Setebredde

350 - 550 mm

Rammebredde:

350, 400, 450, 500 mm



Setedybde

Fra ryggprofil til fremkant seteplate

ved setebredder fra 350- 500 mm:

trinnløs fra **400 til 550 mm**

(*Minimum setedybde 375mm med stolryggen montert i fremre posisjon)



Setehøyde: 345 - 514 mm*

Fra gulvet til topp seteplate avhengig av hjulstørrelser og hullposisjon.



*Med samme hjulstørrelse kan setehøyden justeres i setehøydebrakettene.

Høyde ryggstøtte: 515 mm*

* Bruk av ryggstøtteforlenger gir opp til 613 mm ekstra høyde på ryggstøtten.



Netti V med setebredde 500 mm og mer, overstiger den anbefalte totalebredde 700 mm.

Spesifikasjon <i>Netti V</i> - setebredde 450 mm	min.	maks.
Total lengde med benstøtte - horisontalt sete.	1060 mm	1145
Total bredde med 24 + 7" hjul (setebredde +210 mm)	640 mm	-
Sammenfoldet lengde	780 mm	780
Sammenfoldet bredde (uten hjul)	640 mm	-
Sammenfoldet høyde (uten hjul, puter, arm, hode + benstøtte)	578 mm	648
Total vekt	35,0 kg	37,2 kg
Vekt tyngste del: ramme	-	24,8 kg
Vekt tyngste komponent: benstøtte	2,4 kg	2,4 kg
Statisk stabilitet nedoverbakke		13°
Statisk stabilitet oppoverbakke ***	8°	15°
Statisk stabilitet sidesvegs	15°	15°
Sikker skråning, bruk veltesikring		10°
Setevinkel	-3°	30°
Effektiv setedybde	375 mm	550 mm
Effektiv setebredde	450 mm	500 mm
Seteoverflatehøyde fremme bredde 7" og 24" hjul	386 mm	486 mm
Ryggvinkel	85°	130°
Høyde ryggstøtte uten pute fra seteplaten, maks med ryggforlengelse	515 mm	613 mm
Benstøtte fotplate til seteavstand ulike justeringsprofiler	261 mm	500 mm
Vinkel, benstøtte til sitteflate	90°	180°
Avstand, armstøtte til sete	185 mm	325 mm
Front, plassering av armstøttestruktur- justerbar	300 mm	430 mm
Drivring diameter	535 mm	535 mm
Horisontal bakhjuls akslingsposisjon	-10 mm	95 mm
Parkeringsbrems, maks helning	-	7°
Minimum svingradius, vertikale benstøtter	R 666 mm	702 mm

Modell med 24" hovedhjul, vinkelregulerbare benstøtter og hodestøtte D. Målt uten puter.



Hvis du er i tvil - kontakt forhandleren!

2. HURTIGREFFERANSE

Innholdet på denne siden er et sammendrag av hele håndboken. Den gir deg en rask innføring i bruk og stell av **Netti V** rullestol.

i Hurtigreferansen er ikke en erstatning for håndboken, bare en påminnelse / kontrolliste.

- Pakk ut rullestolen (Kapittel 5.1)
- Monter hovedhjul (Kapittel 5.3)
- Monter forhjul (Kapittel 5.3)
- Legg ryggen bakover og monter ryggsynderen til ryggen ved hjelp av låsebolten. (Kapittel 5.5)
- Monter armstøttene (Kapittel 5.7)
- Monter putene (Kapittel 5.4 og 5.5)
- Monter benstøttene (Kapittel 5.9)
- Juster skyvehåndtakene (Kapittel 6.6)
- Monter hodestøtten (Kapittel 5.6)
- Monter tilbehør. (Se kapittel 5 for mer informasjon. Monteringsbeskrivelser vil følge tilbehøret.)
- Dersom elektiske funksjoner er montert: Koble til batteriet og start de elektriske funksjonene

i **Juster rullestolen til brukeren:** Juster setedybden, høyde på fotplate, høyde på armlene, høyde og dybde på hodestøtte, høyde på stol og ryggpute, og om nødvendig rullestolens balanse.

For mer informasjon om tilpasning av rullestolen til brukeren se

www.My-Netti.no/knowledgeandtools

i Se kapittel 11 for feilsøking. For justeringer, se kapittel 5.

i **VELTESIKRING** vil hindre stolen fra å vippe bakover så lenge de er i bruk.

! Kjør forsiktig!

! Påse at alle håndtak er ordentlig låst.

! Vær oppmerksom på klemfare når du bretter og bretter ut, vipper, lener og alle andre justeringsbevegelser.

x Stå aldri på fotplatene på grunnnet fare for å tippe fremover.

! Veltesikring skal alltid brukes for brukerens sikkerhet.

! Veltesikringene må være aktivert når stolen skal vippes bakover. Bremsene må være satt på dersom brukeren forlattes når stolen er vippet bakover.

x Løft aldri rullestolen ved å holde i benstøttene, armstøttene eller hodestøtten.

! Vær oppmerksom på at friksjon mot drivringer kan medføre en varm overflate.

! Overflatetemperaturen på metalldele i rammestrukturen kan øke når de utsettes for direkte sollys.

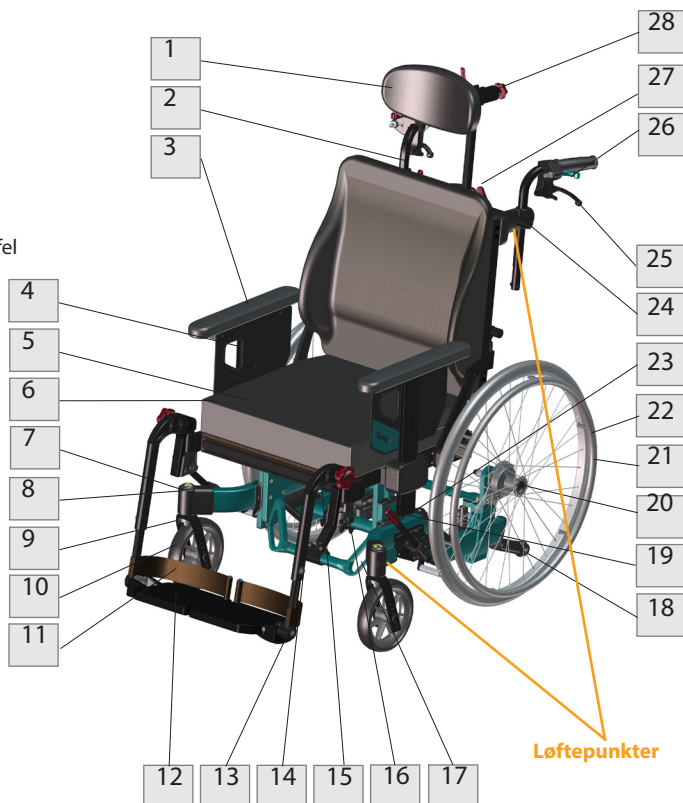
! Saltvann kan øke faren for korrosjon. Ytterligere forholdsregler relatert til miljøforhold er ikke nødvendig.






! Dersom elektiske funksjoner er montert: Lad batteriet hver dag.

! Hvis stolen har luftfylte dekk: Sørg for å sjekke dekktrykket hver uke og fyll på til 45 PSI for 24" og til 36 PSI for 7" hjul.

3. BESKRIVELSE*

1. Hodestøtte
2. Ryggstøtteputer
3. Armstøtte med polstring
4. Tøybeskyttelse
5. Setepute
6. Brukerbremse høyre
7. Lagerhus / forgaffelfeste
8. Hurtigtutløsning for forgaffel
9. Forgaffel
10. Forhjul venstre
11. hjulstropp
12. Fotplate
13. Fotplate vinkelskrue
14. Høydejusterbar benstøtte
15. Skrue for vinkeljustering
16. Brakett for benstøtte
17. Løkkefeste for bil - front
18. Veltesikring
19. Brukerbetjent parkeringsbrems
20. Hurtiglås på akslingen
21. Drivring
22. Hovedhjul
23. Navneplate rullestol på nedre tverrstang.
24. Skyvehåndtak høydejustering
25. Ledsager kjørebremse
26. Vippehåndtak
27. Hodestøtte høydehandtak
28. Hodestøtte dybdehandtak.



-  Ta kontakt med forhandleren hvis noen av disse delene mangler.
-  Ta kontakt med forhandleren for mer informasjon.
-  Vær oppmerksom på at spesifikasjonene kan variere fra land til land.
-  Vær oppmerksom på at illustrasjonene og bildene kan være ulikt produktet du har mottatt.
-  For brukere med nedsatt syn, kan håndbøker og lastes ned fra www.My-Netti.no

3.1 INFORMASJON OM NETTI V SYSTEMET

Netti V er et avansert mobilitetshjelpemiddel som inkorporerer en rekke justeringsløsninger med optimal justering for brukeren:

Setehøyde:

Netti V har en unik setehøydemekanisme som lar setet justeres 70 mm i høyde, uavhengig av hjulstørrelse og hjulplassering.

Setebredde:

Netti V har et unikt setebreddejusteringsområde som lar brukeren få en setebredde på 25 eller 50 mm ved å bevege armstøtten 25 eller 50 mm utover, stolryggen 25 eller 50 mm utover, benstøttene 25 eller 50 mm utover

Setedybde:

Netti V setedybde kan justeres fra setedybde 375 til 550mm. Seteplaten i seg selv kan reguleres trinnløst 150 mm (ved setedybder 400-500mm).

Stolryggens bredde og form:

Netti V stolrygg kan justeres til en A form = brede hofter eller V- form = brede skuldre i tillegg til 25 eller 50 mm breddejusteringen.

Hodestøtteplassering:

Netti V passer alle Netti hodestøtter med trinnløs sidejustering i tillegg til høyde og dybdejusteringen.

Vippeområde:

Netti V rullestol kan vippes i et omfattende område fremover 3° til 30° bakover uavhengig av setehøyde.

Leneområde:

Netti V rullestolens ryggstøtte lar ryggstøtten lenes bakover fra 85 til 130 grader.

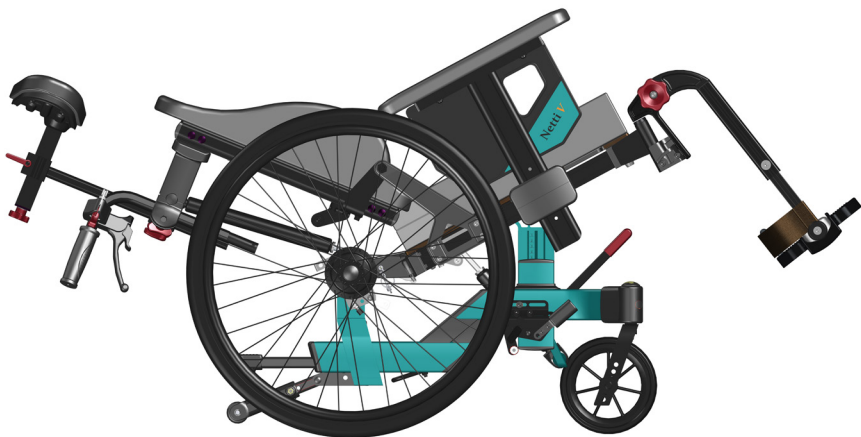
Balanse:

Netti V har et unikt system for å balansere hele seteenheten bakover eller fremover - 56 mm. En godt balansert rullestol er enkel å kjøre og stabil nok selv ved vipping.

Manøvrering:

Netti V har en regulerbar hjulbase der gulv-avtrykket og dermed stabiliteten og enkel kjøring (manøvreringen av rullestolen) kan tilpasses ved å justere plasseringen av bakhjulsbrakketene på rammen, justeringsområdet er 110 mm.

Netti V er en smal stol som muliggjør god manøvrering selv i trange områder. Med 24" hjul er stolen 210 mm bredere enn setebredden, med 16" hjul legges 195mm til setebredden. Hovedhjulene kan justeres utover dersom ekstra sidelengs stabilitet trenges eller det oppstår konflikt mellom armstøttene og det trenges mer sidesvegs plass.



4. EGENSKAPER TIL **NETTI V**

STANDARD KONFIGURASJON

SETE

- Netti UNO Seat pute med gode trykkfordelingsegenskaper
- Vipp -3° til $+30^{\circ}$
- Justerbar setehøyde: 345- 514 mm ved setejustering + endring av hjulstørrelse og plassering
- Justerbar dybde fra 375 - 550 mm

HJUL *

- 24" x 1" PU hovedhjul med hurtigutløsning av akselen og trommelbremsen
 - Drivring: aluminium
 - 7" punkteringsfrie forhjul med hurtigutløst aksel
- Standard hovedhjul kan variere fra land til land

SKYVEHÅNDTAK

- Høydejusterbar

BREMSER -

- Ledsagers og bruker trommelbrems. Standard bremsen kan variere fra land til land

TIPPESIKRING

- Fot-betjent, svingbar

RYGGSTØTTE

- Netti UNO Back ryggpute med integrert korsryggstøtte og sidestøtte, justerbar i høyden
- Vinkel: 85° - 130° (ved bruk av ryggvinkel-gassfjær sterkere enn 750N er ryggvinkelen 90° - 118°)
- Høyde: 515 mm

BEN-STØTTE

- **Universal** benstøtte som kan vinkeljusteres, svingbar, avtagbar
- Høyde og vinkeljusterbare fotplater
- Fotstropp
- Standard benstøtter kan variere fra land til land

ARMSTØTTE

- Høydejusterbar
- Avtakbar
- Dybdejusterbare puter

ALTERNATIVER / TILBEHØR

SETE

- Brett og lesestativ for brett (se kapittel 5)
- Hoftebelter og 4-punkts belteseler (Se kapittel 5)
- Abduksjonskloss

HJUL

- 16" punkterings sikre hjul med trommelbremse og brakett.
- 20", 22" og 26" PU hjul
- 5", 6", 7" and 8" framhjul.
- Luftfylte forhjul (se kapittel 5)
- Eikebeskyttere (se kapittel 5)
- Drivringer (se kapittel 5)

RYGGSTØTTE

- Ryggputer - ulike modeller
- RYGGFORLENGER
- Sidestøtte Korreksjon
- Dynamic rygg cylinder inkludert Evoflex hoftebelte.
- H-belte, festestang
- Bekkenstabilisator

BENSTØTTER

- Vinkelregulerbare benstøtter
- Dynamiske benstøtter
- Grandis benstøtte
- Grandis fast vinkel

ARMSTØTTE

- Ulike polstringer (se kapittel 5)
- Hemi armlen og Hemi pute (se kapittel 5)

NETTI HODESTØTTER

- Høyde, dybde og vinkel kan justeres - flere modeller.
- Avtakbar
- Dynamisk hodestøtte

NETTI V defineres i 3 ulike konfigurasjoner. Konfigurasjoner kan skille seg fra hverandre mellom ulike markeder i henhold til markedsbestemmelser. Denne brukerhåndboken vil uansett dekke IFU (instruksjoner for bruk) for alle beskrevne konfigurasjoner.

STANDARD konfigurasjon

Netti V All-round

SETE

- Netti UNO Seat pute med gode trykkfordelingsegenskaper
- Brukerstyrt Vippevinkel (tilt): **-3° til +20°**
- Justerbar høyde 345- 514 mm ved setejustering + endring av hjulstørrelse og plassering
- Justerbar dybde fra 375 -550 mm

HJUL

- 24" x 1" PU hovedhjul med hurtigutløsning av akselen og trommelbremsen
 - Drivring: aluminium
 - 7" punkteringsfrie forhjul med hurtigutløst aksel
- Standard hovedhjul kan variere fra land til land

SKYVEHÅNDTAK

- Høydejusterbar

BREMSER -

- Brukerbetjent parkeringsbrems

TIPPESIKRING

- Fot-betjent og svingbar

RYGGSTØTTE

- Netti UNO Back pute, høyde og sidejusterbar
- Lene-vinkel: 85° - 130° reguleres manuelt på gassfjæren
- Høyde: 515 mm

BEN-STØTTE

- Universal benstøtte som kan vinkeljusteres, svingbar, avtagbar
- Høyde og vinkeljusterbare fotplater
- Hjulstropp

ARMSTØTTE

- Høydejusterbar
- Avtakbar
- Dybdejusterbare puter

STANDARD konfigurasjon

Netti V EL

SETE

- Netti UNO Seat pute med gode trykkfordelingsegenskaper
- **Elektrisk regulert vippe** vinkel **-3° til +30°**
- Justerbar høyde 345- 514 mm ved setejustering + endring av hjulstørrelse og plassering
- Justerbar dybde fra 375 -550 mm

HJUL

- 24" x 1" PU hovedhjul med hurtigutløsning av akselen og trommelbremsen
 - Drivring: aluminium
 - 7" punkteringsfrie forhjul med hurtigutløst aksel
- Standard hovedhjul kan variere fra land til land

SKYVEHÅNDTAK

- Høydejusterbar

BREMSER -

- Ledsagers og bruker trommelbrems

TIPPESIKRING

- Fot-betjent og svingbar

RYGGSTØTTE

- Netti UNO Back pute med integrert korsryggstøtte og sidestøtte, justerbar i høyden
- Elektrisk bakoverleningsregulert vinkel: 90° - 118°
- Høyde: 515 mm

BEN-STØTTE

- Elektrisk vinkeljusterbare benstøtter
- Høyde og vinkeljusterbare fotplater
- Leggstøtter

ARMSTØTTE

- Høydejusterbar
- Avtakbar
- Dybdejusterbare puter

4.1 TILBEHØR

i Det alltid oppdaterte komplette tilbehørsprogrammet finner du på nettsiden vår www.My-Netti.no

i Ikke alt tilbehør er tilgjengelig for alle rullestolkonfigurasjoner. Vennligst sjekk hjemmesiden eller spør kundeservice for mer informasjon.

Belter

Flere modeller:
Hoftebelter med eller uten polstring og med plastlås eller billås.



H-belte, festestang

Skal monteres på skyvehåndtakets braketter.



Brett

4 modeller:
Svingbar, låsbar og standard "trykk på" + Halvbrett.



Polstring for brett

Tilbyr et mykt underlag for armen som hviler på brettet.



Kile

Øker sidestøtten.



Korsryggstøtte

Øker korsryggkurven.



Ryggstøtteputer

Mange å velge mellom.
Ta kontakt med forhandleren.



Seteputer

Mange å velge mellom.
Ta kontakt med forhandleren.



Benstøtter

Universal benstøtte



Vinkeljusterbar benstøtte



Grandis fast vinkel



Grandis festet vinkel
Justerbar i faste posisjoner mellom 0°(horisontal) til 96° med umbrakonøkkel.

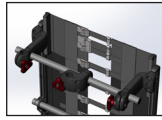


Grandis forlengerdel -
Kreves for å montere Grandis benstøtter



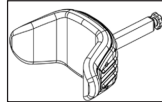
RYGGFORLENGER

Øker rygg høyden med ca 100 mm

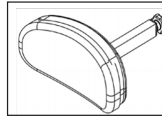


Hodestøtte

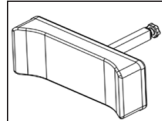
A Sidestøtte også tilgjengelig med pannestropp



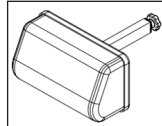
Støtte B liten



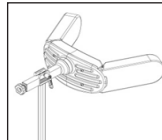
Støtte C stor



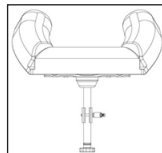
Støtte D komfort-trykkfordelende



Støtte E justerbare sidestøtter



Støtte F med kinn/hake støttebånd



Hodepute Komfort

Pute med Kospoflex-fyll, for å trekke på hodestøtten.



Hygienetrekk

Beskytter kjernen på hodestøtten.



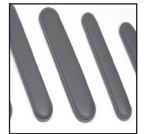
Hemi pute

En mer føyelig støtte enn Hemi armstøtte.



Armstøtteputer

Bred: 385 x 58 mm



Hemiplegisk armstøtte

Svingbar innover



Sidestøtte Korreksjon

Ment for korreksjon av dårlige stillinger i overkroppen.



Sidestøtte Stabil

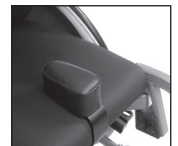
Abduksjonskloss

Klossen reduserer abduksjon.

Liten: 80 mm bredde

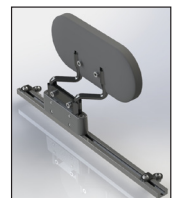
Medium 110 mm bredde

Stor: 140 mm bredde



Bekkenpasseringsguide

- skal også brukes som knestøtte.



Fotbrett med lås

Benstøttene kan svinges til siden slik som standard benstøtter.



Leggstøtte og polstring for leggstøttebraketten

Reduserer trykk.



Skyvebøyle

Størrelsen følger sete bredden.



Hovedhjul

tilgjengelig i størrelsene: 16" med trommelbrems 20", 22", 24" og 26" uten trommelbrems. Punkteringsfrie Flexel, PU.



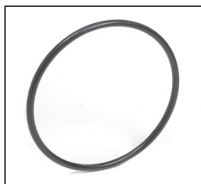
Eikebeskyttere

For 24". Svart eller gjennomsiktig er valgfritt.



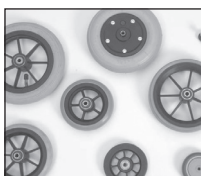
Drivringer Aluminium:

Friksjon drivring

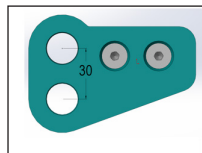


Fronthjul / hjul

Tilgjengelig i størrelser: 5", 6", 7", 8"



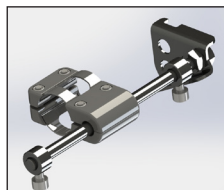
Hjul rammeforlenger for bakover og høydejustering 16" hovedhjul er en del av:



16" hjulsett med brakett.



Begrenser gassfjærbevegelse



Verktøysett



Netti V er forberedt til:

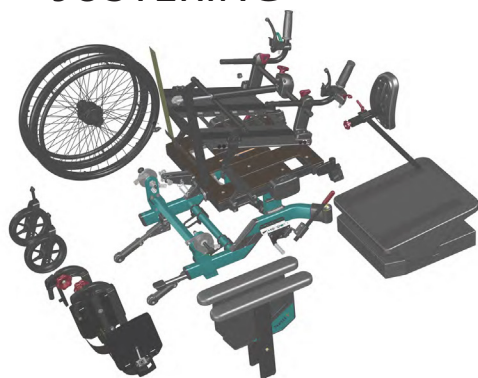
El-sett med elektrisk funksjon av vippe og lene + elektriske benstøtter.



- Montere hjelpemotorer
- Montere av formstøpte enheter
- Montere av universal enhetsskinne



5. MONTEREING OG JUSTERING



5.1 UTPAKKING

(Se kapittel 5 & 6 for detaljer om montering)

1. Pakk ut alle delene, og sjekk at alt er der i henhold til pakklisten.
2. Monter drivhjul og svinghjul.
3. Monter ryggstøttens gassfjær, armstøtter, puter, hodestøtte og benstøtter.
4. Monter tilbehør.

Komponentvekt (450 mm stolbredde):

Drivhjul:	1,8 kg hver
Forchjul:	0,9 kg hver
Venstre benstøtte universal:	1,3 kg
Høyre benstøtte universal:	1,3 kg
Netti V bak:	1,2 kg
Netti V:	1 kg



Nødvendige verktøy er beskrevet under hvert kapittel.



Tilbehør beskrevet i kapittel 4 er en presentasjon av opsjoner, og vil bli levert med separate monteringsbeskrivelser.



Når sitte- og hjuljusteringer gjøres i de stillinger som er mulig med standardutstyr, vil justeringene ikke føre til at sikkerhetsgrenser overskrides.

5.2 FØRSTJUSTERING FOR BRUKEREN - OVERSIKT

Start med at brukeren sitter i en normal oppreist posisjon.

SETEJUSTERING

det er viktig å justere setet korrekt for å gi brukeren støtte for hele kroppen.

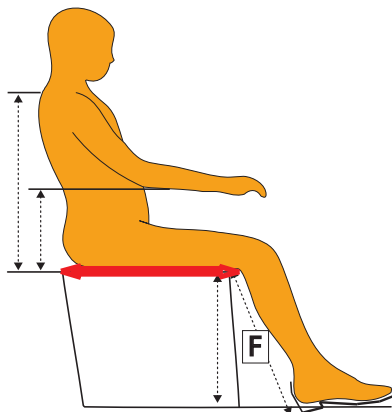
Justeringer av setedybden endrer tyngdepunktet som igjen påvirker balansen i rullestolen.

Korrekt justert seteenhet gir stabilitet og god og sikker manøvreringsevne på rullestolen.

Korrekt setebredde

avhenger av brukers hoftebredde. Dette måles mens brukeren sitter.

- **Setebredden definerer rullestolstørrelsen når du bestiller den.** Dersom du trenger en annen setebredde grunnet endring i kroppsstørrelse eller endring av bruker, kan **Netti V** setebredde økes med 25 eller 50 mm.



Korrekt setedybde

avhenger av brukers hoftebredde. Dette måles ved sitting - se rød horisontal pil på illustrasjonen.

- Setedybden justeres i seteplaten ved å lett løse de 3 skruene som holder den og forlenge eller forkorte den til ønsket dybde fra 400-550 mm. For ekstra kort setedybde - 375 mm kan rygghengselen bevegges 25 mm fremover.



Forholdet mellom sete- og rygg- vinkel skal være konstant når vippe-funksjonen brukes for å skape variasjon for brukeren.

Korrekt setehøyde

Setehøyden kan justeres i henhold til hvordan rullestolen skal brukes:

- Når du kjører med drivringene eller blir kjørt av en ledsager skal setehøyden justeres sammen med benstøttene. Benstøttens fotplater må ha ca 30 mm fritt rom under seg.
- Når du skyver fra med føttene skal du som bruker ha setehøyden slik at føttene tar ned i bakken.

Riktig setedybde avhenger av brukerens lårlengde og måles mens bruker sitter i rullestolen - se den røde vertikale F-dimensjonen i illustrasjonen.



Vennligst merk: Netti beinstøtte-justeringer er beskrevet mer detaljert i kapittel 5.10.



Vennligst se illustrasjonene på neste side hvor setedybde-justeringer er vist.



Informasjon om hvilke moment de forskjellige skruene skal strammes med er vist på manualens siste sider.

5.3 HJULMONTERING

5.3.1 DRIVHJUL

For å montere drivhjulet, fjern hurtigtuløser-bolten fra navbøssingen, før den gjennom sentrum av hovedhjulet og inn i navbøssingen mens du holder knappen trykket inn.



For å kontrollere at drivhjulet er godt festet til navet, fjerner du fingeren fra den sentrale knotten og trekker i hovedhjulet.



Dersom drivhjulet ikke låses, se kapittel 5.3.3 og juster.



Hvis drivhjulet ikke låser, må du ikke bruke rullestolen, men kontakte forhandleren.



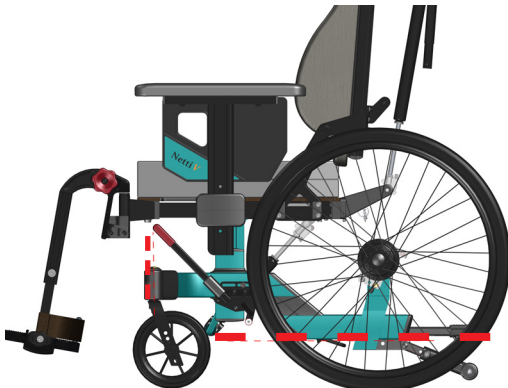
Sand og sjøvann (salt som brukes til strøing om vinteren) kan skade lagrene på hovedhjulene. Rengjør rullestolen grundig etter eksponering.

Følgende hovedhjul er tilgjengelige: 16", 20", 22", 24" og 26". Valg av hovedhjulstørrelse og plassering i hjulbraketten - se tabell side 31 som oppgir ulike kjøreegenskaper slik som propellering eller ledsagerkjøring og setehøydejusteringer.

5.3.2 KORREKT RAMMEVINKEL

For å sikre gode kjøreegenskaper må du kontrollere og justere - med drivhjulene og forhjulene montert - at nedre ramme er horisontal og at forhjulenes lagerhus er vertikalt.

Se de prikkede røde linjene.




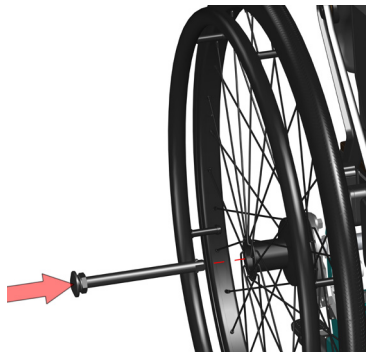
5.3.3 HURTIGUTLØSER FORHJUL

Hurtigutløseren aksel er koblet til hjul og ramme. Mutteren som sitter under hodet til akselen på hurtigutløseren kan justeres for å passe akselen tett når de settes inn i rammen.

Juster mutteren bakover mot akselhodet dersom akselen ikke klikker på plass.

Juster mutteren framover dersom akselen sitter løst når den er satt inn gjennom hjulet og bremsen.

 Symbol for verktøy.



5.3.4 HOVEDHJUL JUSTERING BREDDEPOSISJON

Hovedhjulets minimums bredddeposisjon er setebredde + 210 mm ved 24" hjul.

Bredden kan økes i trinn ved å flytte de øvre hovedhjulbrakettene.

Det kan også justeres ved å justere plasseringen av mansjettene på hovedhjulet.


Justering av bredden på hovedhjulene kreves når:

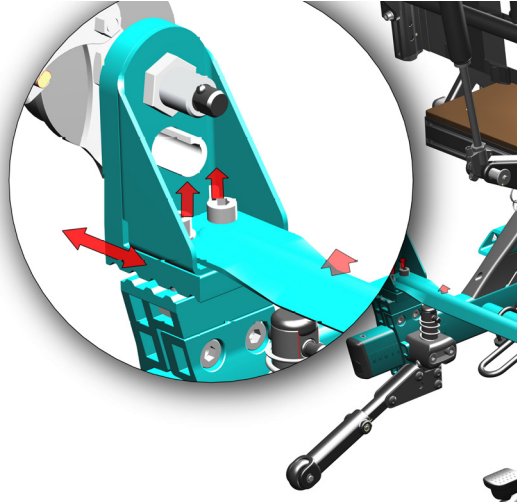
- økt sidestabilitet kreves
- setejusteringer utføres
- det er konflikt mellom komponenter og hjulene.

5.3.5 FLYTTE HOVEDHJULENE - UTOVER

HOVEDHJULBRAKETTEN

- Løsne de 2 M8 skruene nok til å løfte kryssprofilen og hovedhjulbraketten høyt nok til å trinnvis bevegges sidelengs.
- Beveg braketten til ønsket bredde.
- Trekk til skruene godt.
- Gjør det samme på den andre siden.
- Kontroller at hovedhjulene har samme sidelengs plassering på begge sider.


 1 stk 6 mm unbrakonøkkel.




HOVEDHJUL MANSJETT


- Løsne navbøssingen inkludert skive og mutter
- Monter i nødvendig posisjon i braketten på hovedhjulet.
- Juster bremsetrommelens arm til lukket posisjon.

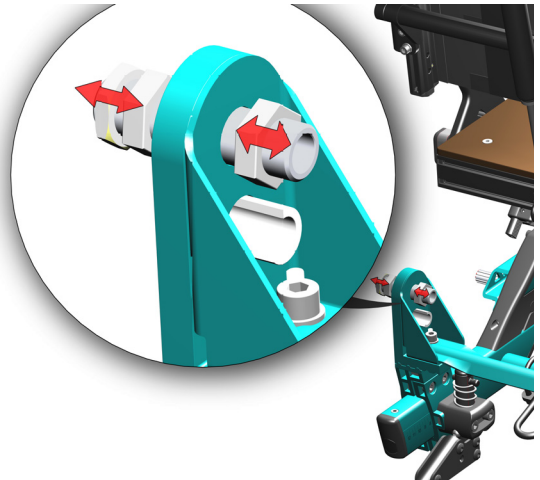
 2 stk 24 mm fastnøkkel


 Sjekk at mutteren på innsiden av hjulrammen er i full kontakt med hjulhylsen.

 Risikoen for velte øker når hovedhjulet flyttes fremover i hovedhjulbraketten.

 Sjekk posisjonen på tippesikringen.

 Juster bremsene igjen.
(Se kapittel 5.3.11-12).



 Juster brukerbremse i henhold til hjulplassering og størrelse. Kapittel 5.3.11 og 5.3.12

5.3.6 FLYTTE HOVEDHJULENE FREM OG TILBAKE

Hjulposisjonen (fabrikkinnstilt) er satt til et punkt der rullestolen har gode kjøreegenskaper og er stabil selv ved vipping. Det er mulig å justere hjulavstanden ved å flytte hovedhjulbraketten på rammen.

Når hjulposisjonen justeres endres stolens stabilitet. Dersom hjulavstanden blir redusert til at hovedhjulene står lengre fram enn posisjon 8, kan stolen bli ustødig og andre tiltak blir nødvendig. Juster tippesikringene (kapittel 5.3.7) for å redusere manglende stabilitet. Bruk alltid tippesikringene.

HOVEDHJULBRAKETT

2 av de 4 skruene som holder hovedhjulbraketten sitter bak tippesikringen.

Ta av tippesikringen - se kapittel 5.3.7

- Løsne de 4 M8 skruene - som holder hovedhjulbraketten rundt rammen - **på begge sider.**

Løsne de 2 øvre skruene som holder hjulrammen for å gjøre skyvingen enklere.

- Skyv brakettene framover eller bakover til ønsket posisjon.
- Trekk til skruene godt.
- Forsikre deg om at posisjonen er identisk på brakettene på hver side. En skala på rammen gjør det enkelt å måle.



1 stk 6 mm unbrakonøkkel.

- Monter tippesikringen
- Monter hovedhjulene



La rullestolen rulle fremover og sjekk at den holder en rett linje. Dersom den skjener i en retning må hovedhjulene justeres.

16" HJULFORLENGER

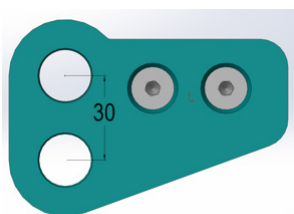
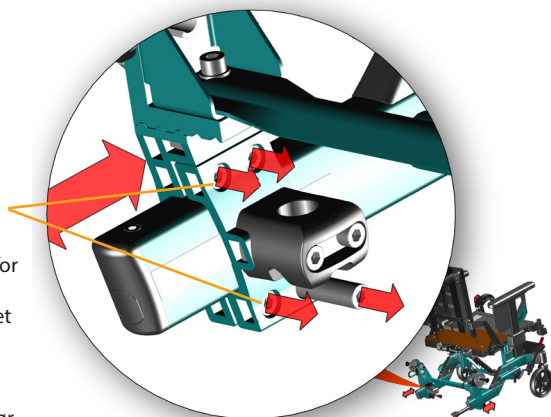
kreves for å gi horisontal hjulramme.

- Fjern hjulnavet
- Monter forlengeren på plass



1 stk 16 mm 1del 17 mm fastnøkkel

- Monter hjulnavet til forlengeren.



Information om hjulposisjoner - fremhjul og tippesikringer er vist på manualens siste sider.

5.3.7 TIPPESIKRING

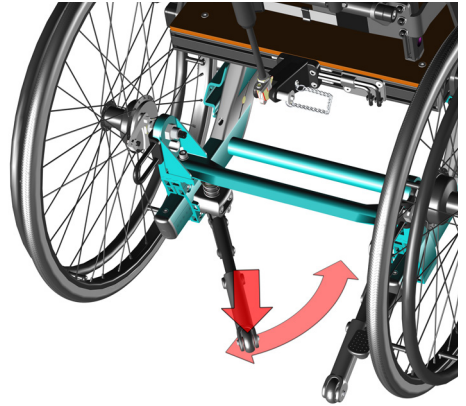
Netti V har fotstyrt bortsvingbar tippesikring. De følger hovedhjulets plassering og vil normalt være i korrekt posisjon.

Bruk:

- Trykk tippesikringen nedover
- Sving den innover, den vil klikke på plass.


Svinge den ut

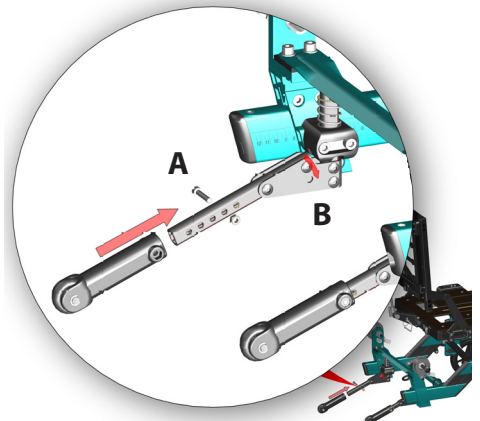
- Trykk ned litt og dra den bakover. Den vil klikke i aktiv posisjon.



Tppesikringen kan lengdejusteres ved å flytte endestykket. Fjern skruen **(A)** og plasser i ønsket hull.

Tippesikringen kan vinkeljusteres ved å flytte bakskruen. Fjern skruen **(B)** og plasser i ønsket hull.


 1 stk 5 mm unbrakonøkkel

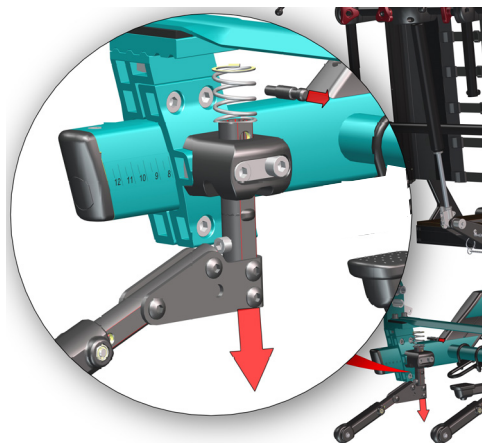


Tippesikringen kan lett tas av:

Tippesikringen må fjernes når hovedhjulbraketten skal flyttes.

- Trykk ned fjæren
- Dra ut skinnen (A) som er på toppen av tippesikringen
- Dra ned tippesikringen.

 **Kontroller alltid høyden på tippesikringen. Det kan bli nødvendig å justere for å få ønsket avstand fra tippesikringen til bakken - ca 30 mm.**



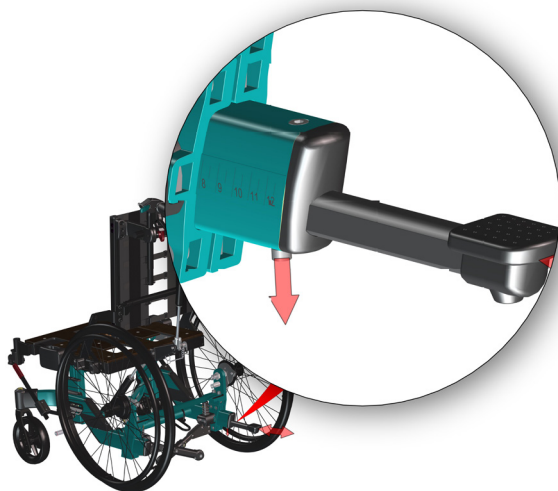
5.3.8 JUSTERING TRINNPEDAL

Netti V har en trinnpedal for enkel vipping av rullestolen når du skal forsure hindringer. Pedalen er plassert i henhold til hjulplasseringen. Når hovedhjulplasseringen er justert anbefales det å justere lengden på trinnpedalen. Den kan også flyttes opp til 125 mm.

- Løsne M5 skruen under rammen - se bilde.
- **Ikke** skru løs denne skruen!
- Plasser til ønsket lengde.
- Trekk til skruene godt.



1 stk 4 mm unbrakonøkkel



5.3.9 FRONTGAFFEL

Forgafflene har som standard aksler med hurtigtuløser. Forgaffelen fjernes enkelt ved å trykke på hurtigtuløserknappen på toppen av lagerhuset.

5.3.8 HJULPLASSERING I FRONTGAFFEL

Monter fronthjulene i hullet til frontgaffelen der rullestolrammen er horisontal. Derfra er frontgaffelen vertikal og gir god kjørekvalitet.

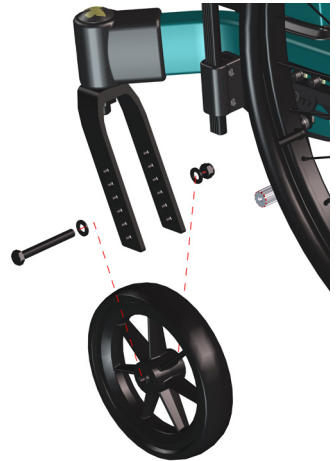
- Gjør det samme på den andre siden.



2 stk 13 mm fastnøkkel.



Valg av hjulstørrelse og plassering krever justering av fronthjulplassering i frontgaffelen. Se tabell i slutten av denne manualen.



5.3.10. FORHJUL

Avtakbar

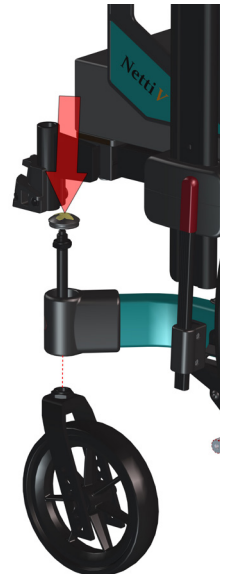
- Trykk på utløserknappen på toppen av forgaffel lagerhuset – ved å trykke på silikonhetten som dekker utløserknappen.

Montering

- Før den hurtigtuløste akslingen inn i lagerhuset og inn i gaffelen.
- Trekk litt i gaffelen for å sikre at gaffelen er helt låst.



Sand og saltvann (salt som brukes til strøing om vinteren) kan skade lagrene på forhjulene. Rengjør rullestolen grundig etter eksponering.



5.3.11 BREMSER

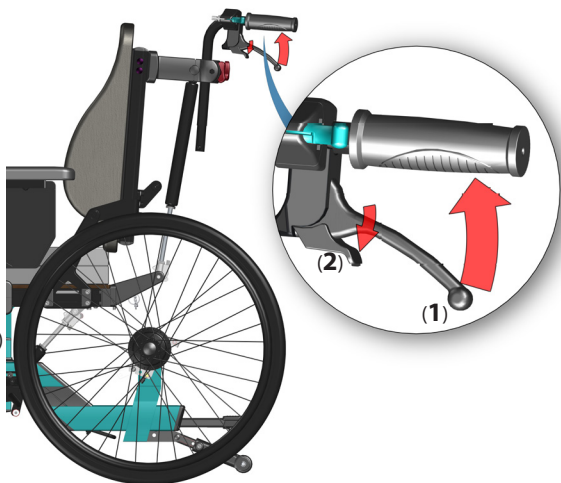
Netti V er utstyrt med

- - trommel og parkeringsbrems for ledsager
- parkeringsbrems direkte på hjulene for brukeren.

Betjening og bruk av ledsagerbremsen

De 2 bremse håndtakene for trommelbremsene tillater hastighetsregulering i bakker og ved turer, de er montert på skyvehåndtakene.

- For å bruke bremsene, trekk bremsespakene (1) jevnt mot håndtakene.
- For å aktivere trommelbremsene for parkering, trykk på det lille håndtaket (2) på bremsehåndtaket nedover mens du holder bremsehåndtaket.
- Neste gang du drar i bremsehåndtaket blir parkeringsfunksjonen deaktivert.



Bruk av brukerbremse / parkeringsbremse

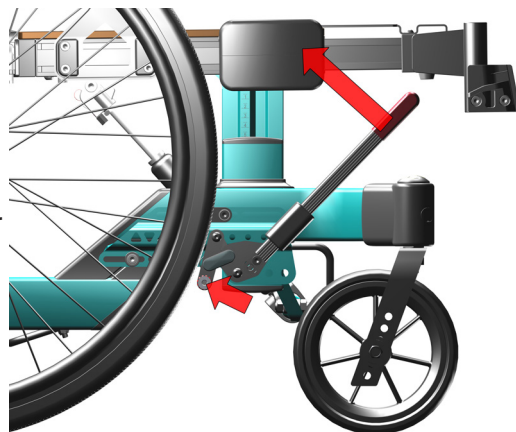
Rullestolen er utstyrt med håndbetjent parkeringsbremse, en på hver side av hovedhjulene.

Sett på parkeringsbremsen:

- Dra hvert parkeringsbremsehåndtak bakover.
- For å deaktivere bremsen: skyv håndtakene forover.

 Brukerens parkeringsbrems kan ikke brukes som kjørebremser.

 Ikke la brukeren sitte i rullestolen uten å aktivere parkeringsbremsen.



5.3.12 JUSTERING BRUKERBREMSE

Brakerbrensens brakett er festet til hjulrammen med 3 skruer. Plasseringen av bremsebraketten kan justeres fremover og bakover ved å løsne disse skruene. Bremsebraketten kan justeres sidelengs ved å flytte avstandsstykkene som sitter på de samme skruene.

Dette kan være nødvendig når hovedhjulets plassering forstørres.

HVIS BREMSEN IKKE BREMSER ORDENTLIG:

Alternativ 1:

Juster bremsebrakettene som sitter på hjulrammen bakover eller fremover til avstanden mellom bremsebolten (B) og hjulet er ca 3-5 mm. Test at bremsefunksjonen er tilstrekkelig uten å være for hard for brukeren å aktivere.

 **5 mm unbrakonøkkel (A)**

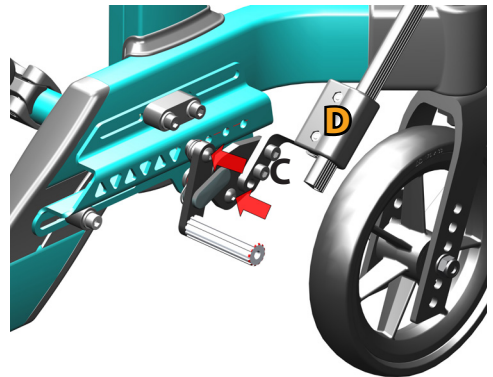
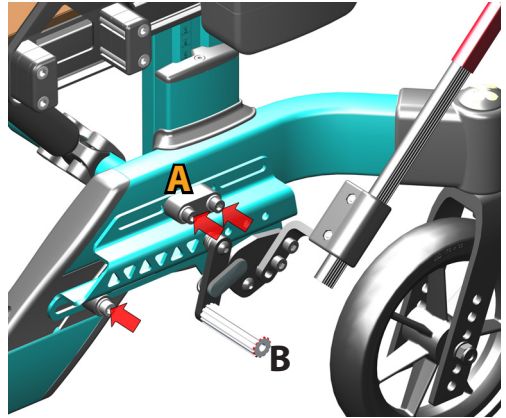
Alternativ 2:

Juster bremsen som sitter på bremsebraketten, 4 mulige posisjoner.

Bremsehåndtakets vinkel kan justeres ved å flytte skruer (C)

Lengden på bremsehåndtaket kan justeres ved å løsne skruene (D) og trykke eller dra håndtaket til ønsket posisjon. Trekk godt til.

 **3 mm unbrakonøkkel (D)**




5.3.13 JUSTERING TROMMELBREMSE

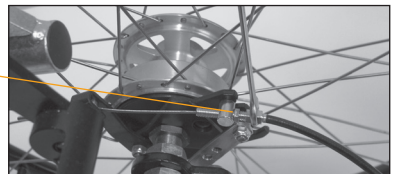
Hvis trommelbremsen ikke bremses ordentlig: Juster wiren på den ene eller begge sider, juster fotskruen 2- 4 tørn ut. Kontroller deretter bremsene på nytt.

Hvis wiren er for løs:

Juster fotskruen helt inn. Stram wiren ved å løsne wireklemmen før du trekker wiren videre gjennom den. Stram wireklemmen, og juster fotskruen ut igjen

 **1 stk 10 mm fastnøkkel.**

 **For å sikre at wirene fungerer som de skal, må disse aldri være stramme.**



5.4 SETE MONTERING - RULLESTOL SETEHØYDE

Korrekt setehøyde baseres på en kombinasjon av identifisert tiltenkt bruk (fotbetjent eller håndbetjent) og størrelsen på brukeren (benlengde).

5.4.1 SETEHØYDE

Setehøyden avhenger av:

- Størrelsen på drivhjulene
- Plasseringen på drivhjulene i hovedhjulbrakettene.
- Størrelse på fronthjulene.
- Plassering av fronthjulene og størrelsen på frontgaffelen.
- Høyden på setejusteringsbraketten.

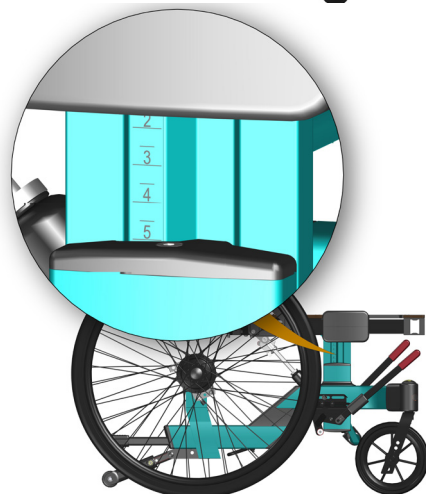
NETTI V SETEHØYDE JUSTERINGSBRAKETT

tillater 70 mm høydejustering - uavhengig av valg av hjuldimensjoner og plassering.

- Løsne de 4 skruene (ikke skru dem av) i braketten på hver side.
- Juster setehøyden i henhold til definert setehøyde for bruker.
- Kontroller at setehøyden er identisk på begge sider på skalaen på utsiden av brakettene



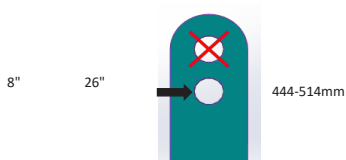
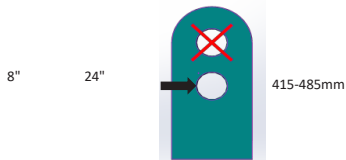
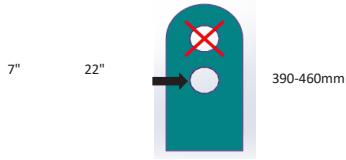
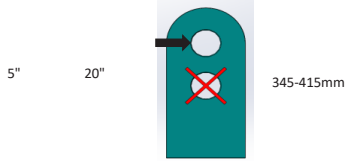
1 stk 5 mm unbrakonøkkel



5.4.2 NETTI V SETEHØYDETABELL OG HJULPOSISJONER

Målt til toppen av seteplaten. Bruk det åpne hullet for montering av hjul. Setehøyde-braketten gjør det mulig å variere setehøyden med 70 mm med samme hjulposisjon.

Front wheel Rear wheel Rear wheel position Seat height



5.4.3 NETTI V SETEPLATE - DYBDE

Netti V seteplate er en avansert sitteplattform utviklet for å gi personer som sitter lenge om gangen både støtte over lang tid og stabilitet.

SETEDYBDE JUSTERING

Justering av setedybde gjøres for å gi brukeren en komfortabel sittestilling med støtte under lårene samtidig med riktig korsryggstøtte mens kneleddet er på linje med kne-dreiepunktet på benstøtten.

Setedybden kan justeres trinnløst fra 400 mm til 550 mm ved å forlenge seteplaten. Når det kreves setedybde på 375 beveges bakhengselen 25 mm fremover.

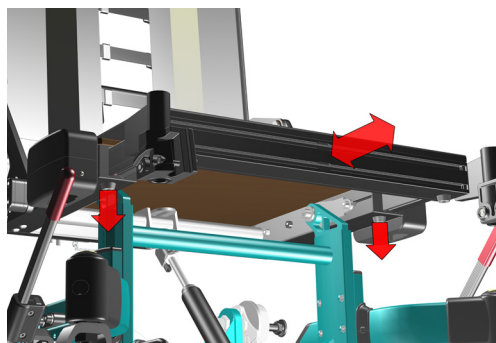
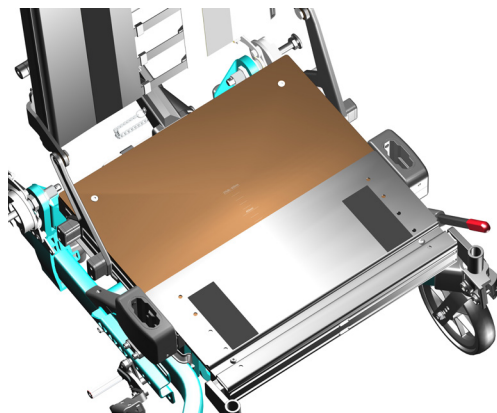
Justere setedybde i seteplaten

- Under seteplaten: løsne 2 skruer som holder frontseterammen (maks 3 dreininger).
- Dra eller trykk seteplaterammen til ønsket setedybde.
- En skala på seteplaten gir informasjon om justering av setedybde.
- Trekk til skruene godt.



5 mm unbrakonøkkel

Ved å justere setedybden kan stolens balanse og kjøreegenskaper endres. En godt balansert stol er enkel å kjøre uten at den lett tipper bakover.

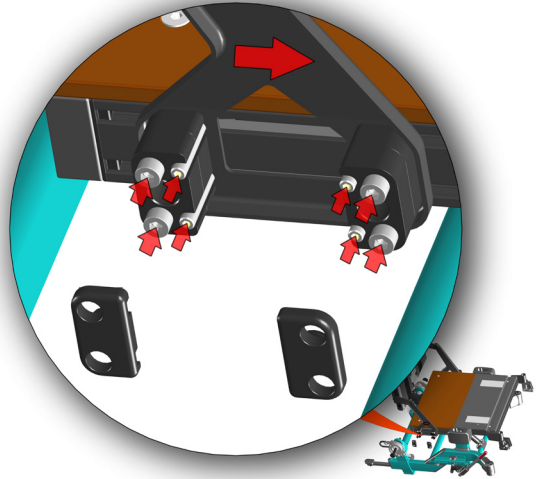


375 MM SETEDYBDEJUSTERING

Beveg bakhengslene /stolyggen bakover eller fremover

For 375 mm setedybde justeres seteplaten selv til 400 mm setedybde - den kortest mulige. Etterpå beveger du seteryggens hengsler 25 mm fremover.

- Fjern dekslene på bakhengslene.
- Løsne, men **ikke skru av** 4 M6 skruer og 4 M4 skruer på hver side mens du holder seteryggens hengselsbrakett fast på seterammeplaten - se bilde.
- Skyv seteryggen hengsel 25 mm fremover.
- Juster identisk på begge sider.
En skala indikerer posisjon A = standard setedybde og posisjon B = kort setedybde
- Trekk til skruene godt.
- Sett dekslene tilbake på plass.



5 mm unbrakonøkkel
3 mm unbrakonøkkel

5.4.4 BALANSERING AV **NETTI V**

Netti V rullestoler har en unik mulighet til utbalansering. Dett utføres ved å:

- Justere sete dybden tilpasset brukeren - beskrevet i forrige kapittel.
- Reposisjonere seteeneheten fremover eller bakover på sete-rammehengslene.

Ved å reposisjonere seteeneheten blir vektfordelingen på hjulene endret. Dermed kan man styre stolens balanse og kjøreegenskaper.

Fig 1

Balanseringen utføres i 2 trinn:

A) Juster til korrekt setedybde for brukeren. Dette flytter/endrer hans/ hennes tyngdepunkt og dermed også stolens balanse. Endring av setedybde er bekrevet i kapittel 5.4.3.

B) Juster seteenhetsens posisjon på setehengselene. - se illustrasjon ved siden.

- Løsne 6stk M6 unbrako skruer som sitter på innersiden av seteerammens sideprofiler - under setet. Det er 3 stk på hver side. (fig 1 &2). Bare løsne - ikke skru ut skruen!
- I tillegg må man løsne M6 unbrako skruen som sitter på braketten som holder gas fjæren bak (Fig 3).
- Trekk eller skyv sete-enheten til ønsket posisjon på hengslene.
- En skala på innsiden av seterammen hjelper med å finne lik posisjon for høyre og venstre hengsel.
- Stram alle skruer godt når ønsket posisjon er funnet.

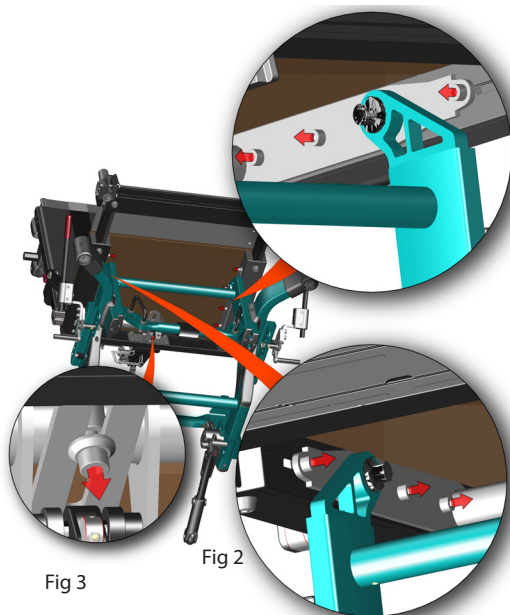


Fig 3



5 mm Unbrako nøkkel

Tabell med anbefalt utgangsposisjon for balansering og justering.

SETE BREDDA	SETE DYBDE	SETE BALANSE POSISJON	BAKHJULSBRACKET POSISJON
350 MM	400 MM		
400 MM	400 MM		
450 MM	475 MM		
500 MM	500 MM		



Balansen av stolen kan også endres ved å justere setevinkelen og også ved å justere ryggvinkelen.

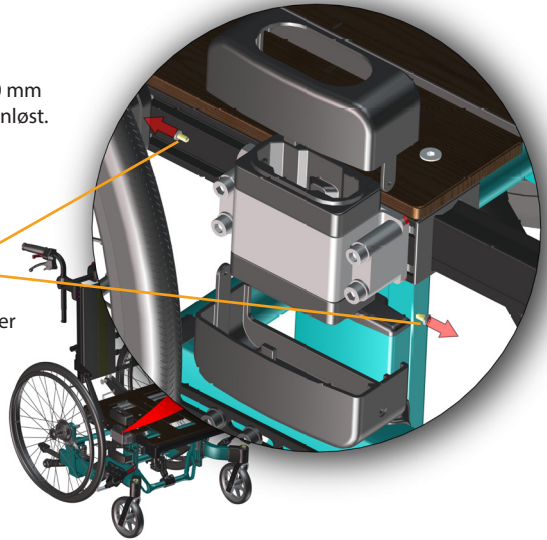
5.4.5 RULLESTOL SETEBREDDE - JUSTERINGER

Netti V setebredde kan justeres ved å:

- 1. Flytte armlene utover 25 eller 50 mm
- 2. Utvide stolryggens bredde med 25 eller 50 mm
- 3. Forleng benstøttebrakettene utover - trinnløst.

5.4.6 SETEBREDDE - JUSTERE VED ARMSTØTTENE

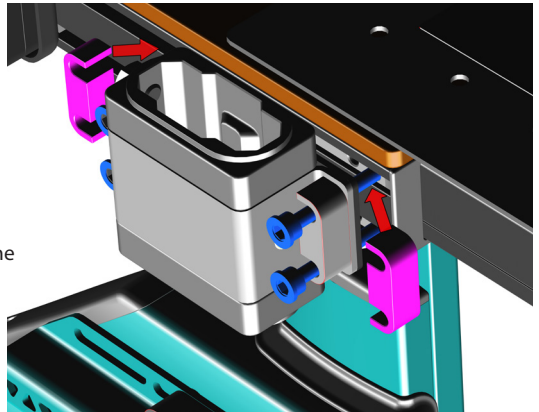
- Fjern armlenenes støttebrakettdeksler.
- Skru løs 2 stk. 3 mm phillips-skruer som holder dekslene.



3 mm Phillipsnøkkel

Beveg armstøttebrakettene utover





- Løsne de 4 M6 mm skruene som holder armlenenes brakett.
- Fjern avstandsstykkene til siden - lilla illustrasjon.
- Dra braketten selv mer utover.
- Bytt om avstandsstykkene fra utsiden av braketten til innsiden av braketten. Å plassere 1 par avstandsstykker mellom braketten og seterammen vil øke bredden mellom armlenene med 12,5 mm.
- Fest braketten med å skru til de 4 skruene - blå som vist på illustrasjonen.
- Monter dekslene over armlenebraketten.



Gjør det samme på den andre siden.



5 mm unbrakonøkkel

-  Når et avstandsstykke er plassert mellom braketten og seterammen vil setebredden økes med 12,5 mm
-  Når 2 avstandsstykker er plassert mellom braketten og seterammen vil setebredden økes med 25 mm.
-  Når dette gjøres på den andre siden blir bredden økt med 25 eller 50 mm.
-  **Vi anbefaler å bestille en ny setepute når setebredden økes med 50 mm.**



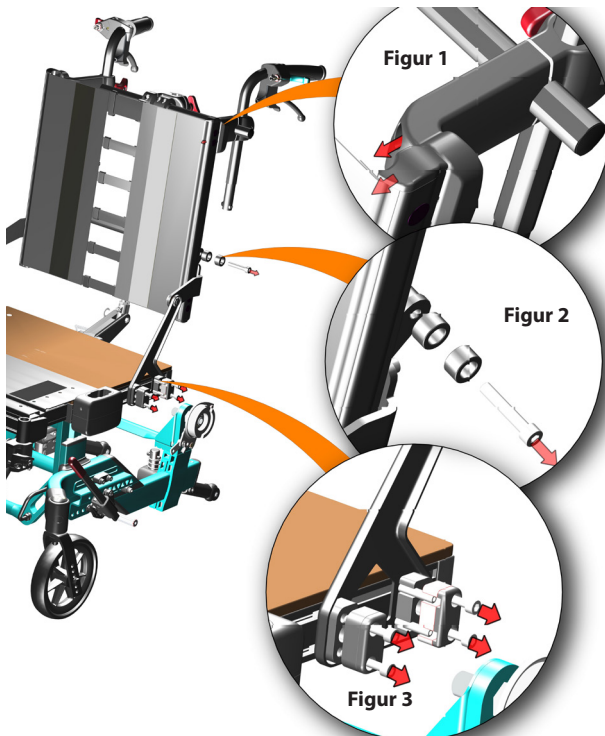
5.4.7 SETEBREDDE - JUSTERE VED STOLRYGG

- Figur 1: Løsne de 2 M6 mm skruene som holder skyvehåndtaksbraketten.
- Dra braketten lett utover.
- Figur 2: Skru av M6 skruene som holder toppen av stolrygghengselen.
- Hold avstandsstykkene som sitter på skruen.
- Bøy hengselen litt og flytt avstandsstykket på andre siden av stolryggens hengsel.
- Skru skruen tilbake på tverrstangen.
- Figur 3: Løsne 4 M6 skruer som holder stolryggens hengselsfeste til seterammen.
- Fjern avstandsstykkene som behøves for planlagt stolrygg breddejustering
- Sett dem inn mellom stolryggens hengsel og seterammen.

Fest alle skruer på begge sider godt.

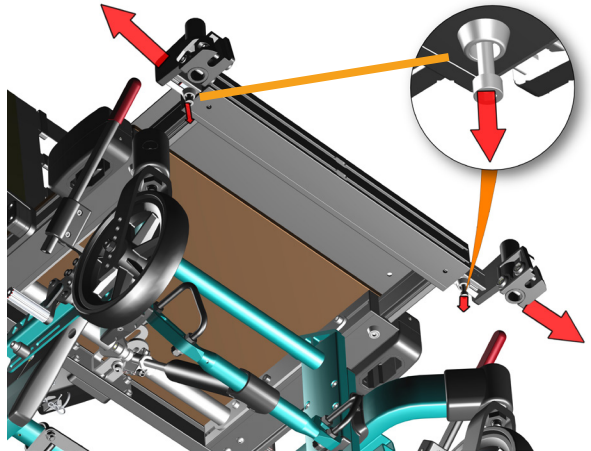
- Plasser 1 avstandsstykke mellom stolryggens hengsel og seterammen vil øke bredden mellom stolryggens poler med 12,5 mm.

 **5 mm unbrakonøkkel**





5.4.8 SETEBREDDDE - JUSTERE VED BENSTØTTE


- Løsne de 2 M6 skruene som holder benstøttens braketter under seterammen. **Ikke skru av!**
- Dra benstøttens braketter utover til ønsket bredde.
- Trekk til skruene.



 6 mm unbrakonøkkel

 Når du justerer benstøttens breddeposisjon er det mulig at fotplatelåsen og fotbrettlåsen ikke passer lengre. Juster låsene om mulig

 Dersom låsene ikke kan tilpasses ved justering, bestill nye bentstøtter med korrekt avstand mellom fotplatene i henhold til den nye benstøttebredden.

 Kontroller at fotplatene eller fotbrettet ikke kommer i konflikt med fronthjulene - også når du kjører bakover. Juster benstøttevinkel og eller setevinkel for å unngå kollisjon.

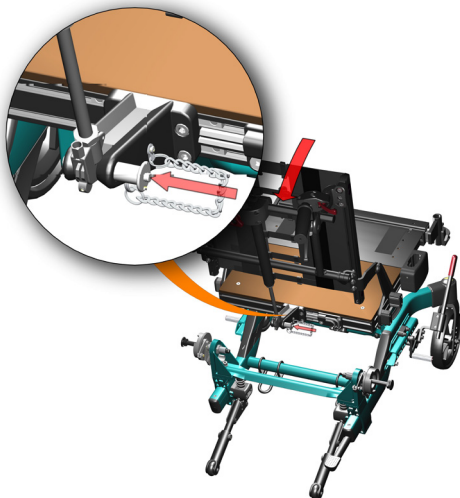
5.5 STOLRYGG MONTERING OG PLASSERING

Montering av gassfjær for tilbakelening:

- Løft ryggstøtten med trykkhåndtaket med en hånd
- Led gassfjærens låsehode inn i plastbraketten som sitter på den nedre tverrstangen bak.
- Fest ryggstøtten ved å skyve låsebolten inn fra siden, gjennom braketten og gassfjærens låsehode.

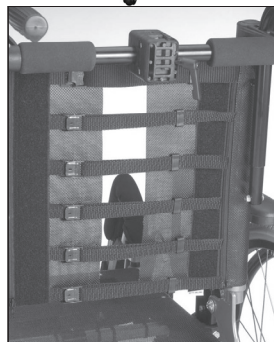
i For å kontrollere at ryggstøtten er låst, grip skyvehåndtaket og skyv ryggstøtten fremover.

i Hvis ryggstøtten faller fremover- gjenta låseprosedyren eller kontakt forhandleren.



5.5.1 JUSTERE BORRELÅSEN BAK

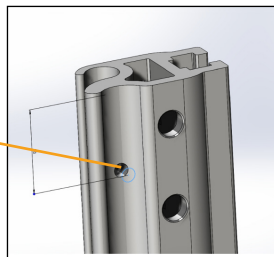
- Løsne stroppene, og plasser ryggputen slik at brukeren får plass til baken og den integrerte korsryggstøtten i riktig posisjon.
- Stram stroppene slik at de følger ryggraden og gir litt ekstra støtte øverst på korsbenet.



SKIFTE AV BORRELÅS BAK

Dersom borrelåsen bak må skiftes ut, skal ryggforlengelsen (dersom montert) tas av - se 5.5.3.

- Fjern bakprofilens toppdeksel.
- Løsne M4x8 mm settskruene som holder borrelåsen - plassert på toppen inne i bakrøret.
- Skyv borrelåsen opp og ut av bakprofilen.
- Monter ny borrelås ved å skyve den - med plaststenger - inn i stolens ryggprofiler.
- Fest settskruene for å holde borrelåsen på plass i høyden.
- Monter ryggforlengelsen.



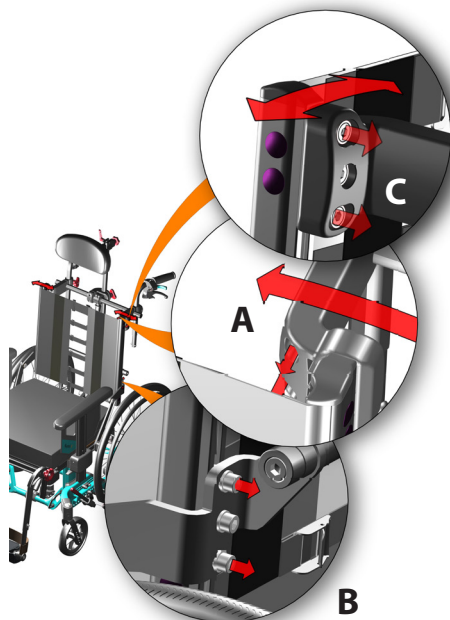
5.5.2 RYGGSTØTTE - RYGGRØR SIDELENGS VINKLER

Ryggstøtterørene kan vinkles sideveis for å støtte en mer A-form (smale skuldre) eller en V-form (brede skuldre) av øvre kropp.

- Løsne borrelåsstroppene
- Løsne 2 M6 skruene som holder skyvehåndtaksbraketten - fig **A**
- Løsne de øvre og nedre M6 mm skruene som holder den nedre ryggstøtten - fig **B**.
- Løsne de øvre og nedre M6 mm skruene som holder den øvre ryggstøtten - fig **C**.
- Vinkle bakstangen sideveis til ønsket posisjon
- Trekk til skruene
- Gjør det samme på den andre siden.
- Fest borrelåsstroppene når justeringene er utført.



1 stk 5 mm unbrakonøkkel



5.5.3 PLASSERE RYGGSTØTTEPUTE

Ryggstøttepute festes og justeres på rullestolen ved hjelp av borrelås bak.



Det er viktig å sette opp sete- og ryggputene riktig for å sikre god sittekomfort.



Putetrekke er vaskbare og kan derfor gjenbrukes. Følg instruksjonene på baksiden av puten for riktig vedlikehold og vask av puten.



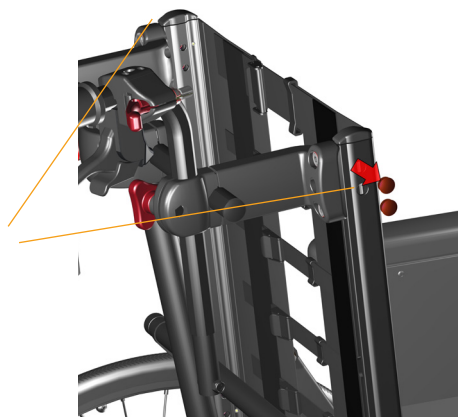
5.5.4 RYGGFORLENGELSE

Ryggghøyden på **Netti V** er 515 mm målt fra seteplaten til toppen av borrelåsen bak. For brukere som er høyere enn ca. 1.85 m kan det bli aktuelt å ha en høyere rygg for bedre støtte rundt skulderregionen.

Netti V har en ryggforlenger som kan forlenge ryggghøyde med opp til 110 mm. Ryggforlengelsen monteres ved å feste ryggforlengelsens profiler til innsiden av stolryggens bakrør med 2 skruer på hver side.

- Fjern de 2 knappene på hver side.
- Sett inn skruene gjennom bakrøret inn i ryggforlengelse og fest. Juster forlengeren til ønsket høyde før du fester.

 **1 stk 5 mm unbrakonøkkel**



5.6. VURDERING OG VALG AV RYGGSTØTTENS GASSFJÆR.

Stolens ryggposisjon/ lenevinkel bestemmes av stolryggens gassfjær.

Det er en viss sammenheng mellom kroppsvekt og passende lenende gassfjærstyrke: Standard levering er 300 N lene-gassfjær.

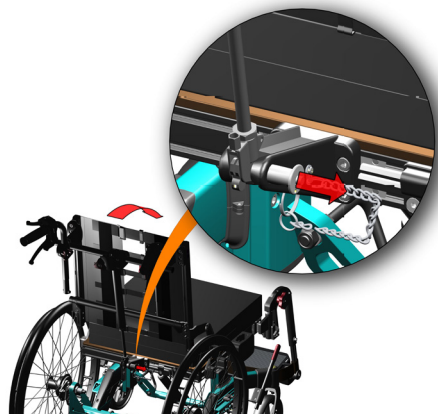
Dynamic gassfjærer er tilgjengelig i flere forskjellige styrker.

For urolige brukere kan Netti V utstyres med en dynamisk ryggstøtte gassfjær som lar brukeren lene ryggen tilbake ved å presse bakover. Fjæren vil løfte brukeren tilbake til oppsitt sittestilling når han/hun slutter å skyve.

Styrken på gassfjæren er avhengig av brukerens vekt, styrke og bevegelsesmønster.

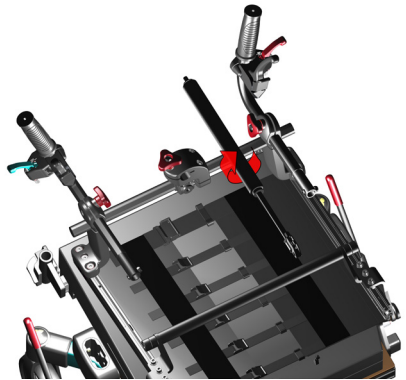
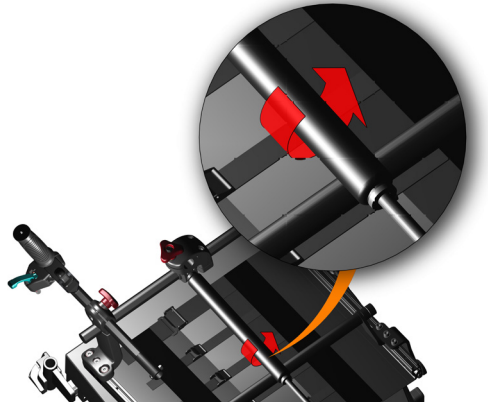
 **Lås alltid de dynamiske funksjonene til ryggstøtten når stolen brukes som et sete i bil.**

Videre informasjoner og detaljer om dynamiske funksjoner finnes i manualen for Netti Dynamic System.



5.6.1 ENDRE LENE GASSFJÆR

- Fjern ryggputen og
 - Fjern armlenene.
 - Fjern bakre gassfjærskinne.
-
- Fold stolryggen fremover.
-
- Koble fra wirene som er festet til gassfjærhodet.
-
- Fjern sylindren ved å skru den av gassfjærhodet.
-
- Skift gassfjæren med en ny - med korrekt styrke for brukeren.
 - Monter alle deler tilbake.
 - Justere ledninger.
-
- **Rett opp stolryggen og test om løsningen passer brukerstyrke.**



5.6.2 SKIFTE VIPPE GASSFJÆR

Netti V er utstyrt med 1 gassfjær for vipning.
Standard levering er 450 N vippe gassfjær.

Skifte av vippe gassfjær:

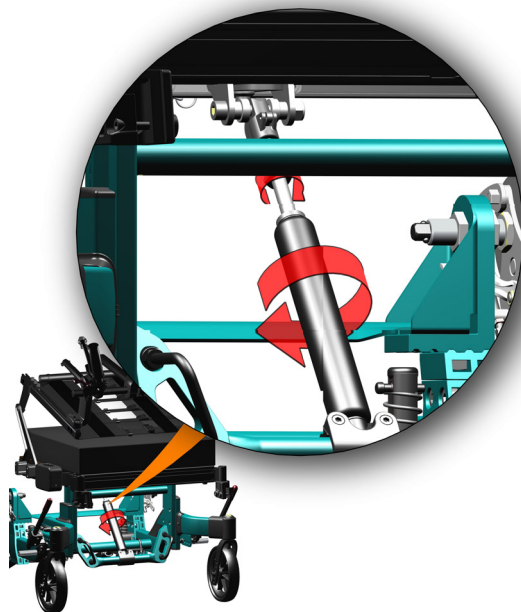
- Skru løs fjæren. Den er festet med skruer både på toppen og i bunnen.
- Løsne mutteren på toppen av vippe-fjæren. Fjærhodet henger fremdeles på stolen.
- Skift ut med ny sylinder.

Skru den nye gassfjæren på sylinderhodet og så inn i fjærbraketten.

- Stram til mutteren på toppen.
- Sjekk at rygglenefunksjonen fungerer korrekt.



1 stk åpen fastnøkkel



5.7 NETTI HODESTØTTE MONTERING OG PLASSERING

5.7.1 NETTI HODESTØTTER

MONTERING OG DEMONTERING

- For å montere Netti hodestøtte, løsne det røde trekantstjernehjulet på skyvestangen.
- Sett hodestøttestangen inn i hodestøttebraketten.
- Fest i ønsket høyde ved å feste med stjernehjulet.

HØYDEJUSTERING PÅ HODESTØTTEN

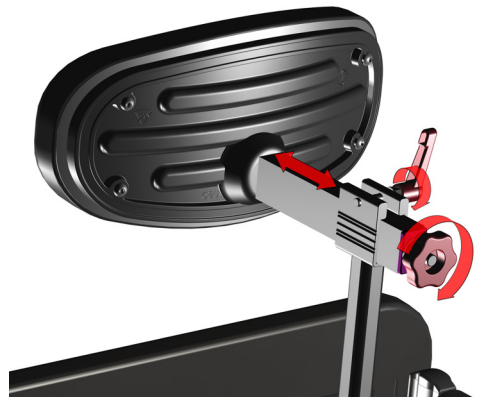
Midten på hodestøtteputen skal plasseres for å møte hodet litt lavere enn den bakerste delen av hodet.

DYBDEJUSTERING AV HODESTØTTEN

Skal justeres av terapeut.

Løsne det "italienske grepet" på siden. Dette lar hodestøtteputen bevege seg bakover og fremover.

Løsne stjernehjulet på ende av den horisontale stangen. Dette lar deg justere vinkelen på hodestøtteputen.



5.7.2 NETTI V HODESTØTTEJUSTERINGER

Netti V kan utstyres med en Netti Dynamic hodestøtte. Hodestøtten følger hodets bevegelse bakover når hodet presser mot den. En liten sylinder demper bevegelsen og fører hodet tilbake i normal posisjon når presset opphører.

DYBDEJUSTERING:

- Lås opp de to spakene, en på hver side av hodestøttens horisontale rør:
- Flytt hodestøtten fremover eller bakover til ønsket posisjon.
 - Fest de to spakene godt.



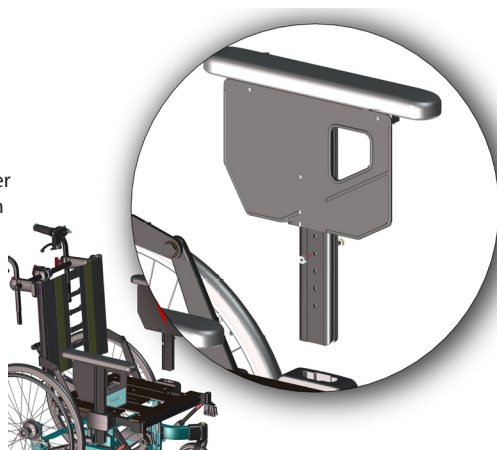
5.8. JUSTERING AV ARMLENER

5.8.1 ARMLENER HØYDE

Juster armlenene for å passe brukeren. Høyden skal gi god underarmsstøtte uten å løfte skulderen. Det er 5 tilgjengelige høydeposisjoner med 15 mm mellom hver.

- Skru av og plasser armlenet i korrekt høyde for brukeren.

 1 stk sekskantnøkkel

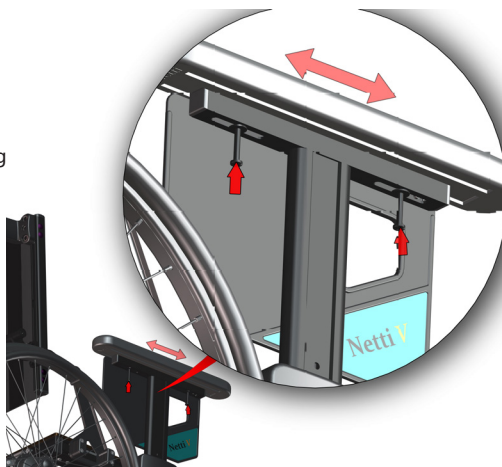


5.8.2 ARMLENER DYBDE-

Dersom justeringene foran på armlenet ikke gir deg nok støtte, kan armputen bevegges fremover.

- Løsne og skyv armputen til ønsket posisjon.

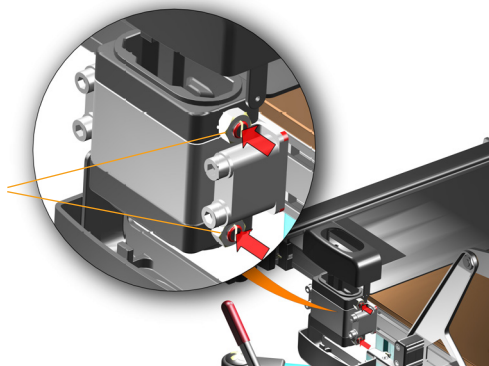
 1 stk skrujern for M5 mm Phillips skrue



ARMLENE POSISJON

Dersom armlenets vertikale profil enten sitter for løst eller fast, kan armlenebraketten justeres for bedre tilpasning.

- Fjern armlenenedekslene.
- Stram eller løsne de 2 skruene i henhold til behov.
- Test tilpasningen ved å sette inn armlenet.
- Monter dekslene.



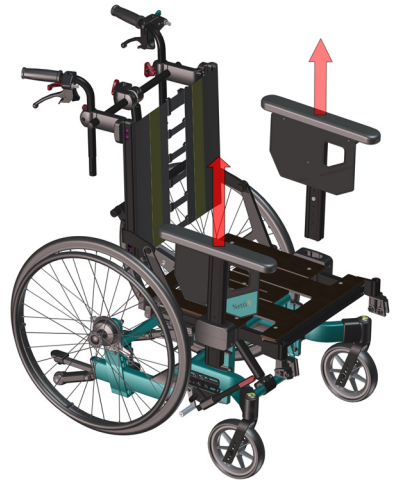
5.8.3 ARMLENER HÅNDTERING

Armlenet settes inn i armlenebraketten.
Det tas av ved å løfte det opp og ut av braketten.

Når armlenet fjernes er det god plass til sideoverføring.

Med armlenene fjernet kan du plassere seil eller lignende bak ryggen til brukeren.

 Lås alltid bremsene når du skal utføre handlinger og fjerne armlenene.



5.9 BELTER OG SELER

MONTERING, POSISJONERING OG JUSTERING AV BEKKENSTØTTE OG STØTTENDE SELETTØY

Netti V kan utstyres med flere forskjellige bekkenstabilisatorer og støtteseler, belter og tilbehør. Hver variant er utviklet for å gi best mulig stabilitet og støtte, avhengig av brukerens behov:

Tilgjengelige belter og seler:

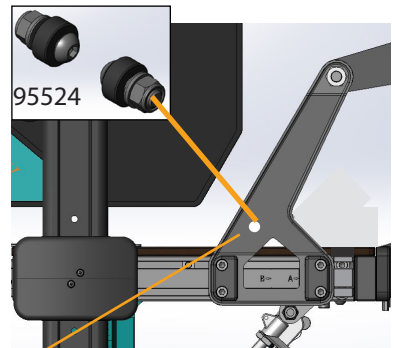
- Bekkenstabilisator / -belte
- Seler for overkroppen
- Ankelmansjetter
- Hælstropp

BEKKENSTABILISATOR / BELTER

montert på seteplaten hjelper brukeren til å holde sin sitteposisjon selv om han/hun sitter ganske urolig.

Det er 3 alternative muligheter for å feste bekkenstabilisator / belter:


- A** I rygg-braketten - i et hull hvor boltene 95524 festes
- B** I seterammes sideprofiler ligger M6 mutter hvor belter kan festes, foran eller bak ryggbraketten.
- C** I bekkenstabilisator-skinnen som blir montert å seteplaten, se neste side.



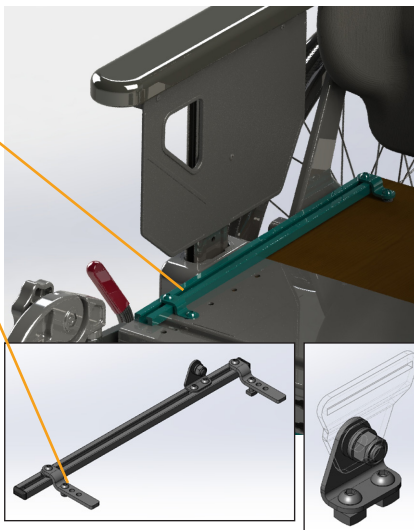
JUSTERING AV BEKKENSTABILISATOREN / BELTE

Bekkenstabilisator blir montert på beltefestebrakettene 95521 på seteplateskinnen som vist på illustrasjonen. Seteplateskinnen kan justeres utover for å følge setebredde-justeringer.

- Skyv bekkenstabilisatoren til en posisjon der den krysser øvre lår, vinkel: 70- 90 grader.
- Juster bekkenstabilisatoren / beltemonteringspunktet for beltet som skal festes.
- Husk å kutte vekk overskytende belte etter siste brukte hull for å unngå konflikt med seterammen.

 Et bekkenstabiliseringsbelte må alltid brukes når du bruker sele på overkroppen.

Illustrasjoner kan avvike fra produktet.

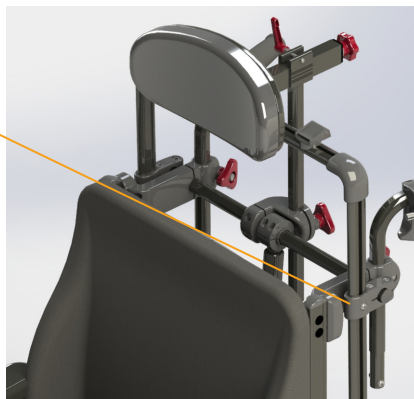


95521

H-BELTE SKINNE FOR OVERKROPPSELE

Skinnen for overkroppsele monteres i separate braketter som festes til tverrstangen hvor skyvehåndtakene er montert.

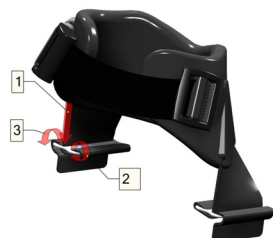
Se egen monteringsbeskrivelse for overkroppsele:
www.bodypoint.com

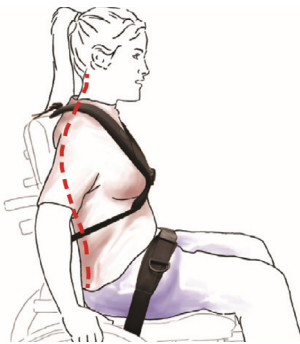









ANKELMANSJETTER OG HÆL-STROPPER

Bidrar til å holde føttene på fotbrettet og forhindrer utglidning ved bevegelse.

Ankelmansjettene monteres ved å tre stroppene gjennom sporene i fotbrettet på beinstøtten og feste beltene på undersiden av fotplaten i spennene som følger med. Se illustrasjon og følg tallrekkefølgen.





BELTER OG STROPPER for Netti	Beskrivelse	Bilder
BELTER / Stabilisatorer		
Bekkenstabilisator Evoflex M	medium	
Bekkenstabilisator Evoflex L	Stor	
4-punkts belte polstret M	medium	
4-punkts belte polstret L	Stor	
SELER		
Bryststøtte Stayflex uten glidelås	medium	
Bryststøtte Stayflex uten glidelås	Stor	
Belte skuldersele Pivotfit M	Medium Unisex	
Belte skuldersele Pivotfit L	Stor Unisex	
NEDRE EKSTREMITETER		
Leggstøttepute	medium	
Leggstøttepute	Stor	
Ankelholdere S	Liten 170- 200 mm	
Ankelholdere M	Medium 190- 230 mm	
Ankelholdere L	Stor 220- 290 mm	
Ankelholdere XL	Ekstra Stor 280- 330 mm	

For komplett og oppdatert oversikt, vennligst se vår hjemmeside - produktkatalog - www.My-Netti.no

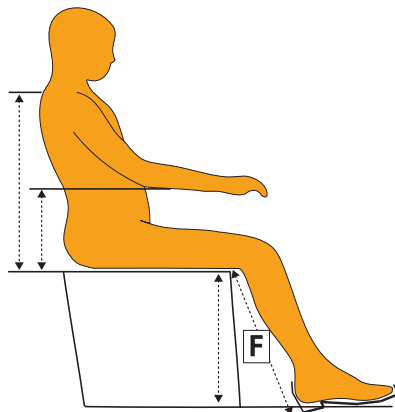
5.10 BENSTØTTER

Netti V leveres som standard med Netti Universal benstøtter. Stolen kan også utstyres med følgende alternative benstøtter:

-
- Vinkeljusterbar benstøtte standard
- Dynamiske benstøtter
- Amputasjon benstøtte
- Grandis benstøtte



Netti V lar deg justere benstøtten utover. Når du justerer mer enn 25 mm, må du kjøpe en ny benstøtte fotplate for å sikre at mellomrommet mellom fotplatene vil forbli < 25 mm. Velg korrekt størrelse av fotbrett/fotplate avhengig av montert benstøtte og mellomrommet som skal dekkes.



5.10.1 BENSTØTTE HØYDE OG LENGDEJUSTERINGER

Benstøttejustering utføres på 2 ulike steder.

Første justering er fotplatehøyde. Neste justering er seteplatedybde og setets plassering i rammen. Målet er at benstøttens kneledd og brukers kneledd er på linje i samme akse.

Mål lengden av nedre del av brukers ben F – 90 grader bøyd i kneet – mål fra undersiden av låret til undersiden av hælen på skoen.

Kneleddet på benstøtten kan være skjult under polstringen på kneleddet. Juster fotbrettshøyden i henhold til målingen av nedre benlengde.



Pass på at det er nok ledig plass under fotplaten til at rullestolen skal kunne passere små hindringer.

Det kan hjelpe å vippe seteene litt.

Om dette ikke er tilstrekkelig må stolhøyden justeres som beskrevet i denne brukerhåndboken kapittel 5.3



KORREKT SETEDYBDE:

Juster seteplaten og plasser den som beskrevet i kapittel 5.4.

- Fotplatene er hengslet, og kan vinkles i faste posisjoner.

5.10.2 UNIVERSELLE BEN-STØTTER

De universale benstøttene er svingbare, høydejusterbare og avtakbare. De justeres til en fast vinkel.

Hæl-stropper forhindrer foten fra å skli ut av fotplatene.

MONTERINGSANVISNING FOR UNIVERSAL BENSTØTTE:

- Brett fotplatene opp.
- Hold benstøtten i det øverste leddet, og plasser den i benstøttebraketten på rullestolen i en utovervridd vinkel som vist på bildet.
- Sving benstøtten innover og skyv den litt nedover til den går i lås.

VINKELJUSTERING

- Løsne stjernehjulet på utsiden av benstøtten.
- Løft den nedre delen av benstøtten til ønsket vinkel.
- Stram stjernehjulet.

FOTPLATE, HØYDEJUSTERING:

Fotplatene kan justeres trinnløst i høyden.

- Løsne justerskruen slik at justerstangen beveger seg fritt.
- Skyv fotplaten til ønsket høyde,
- Trekk til skruen.

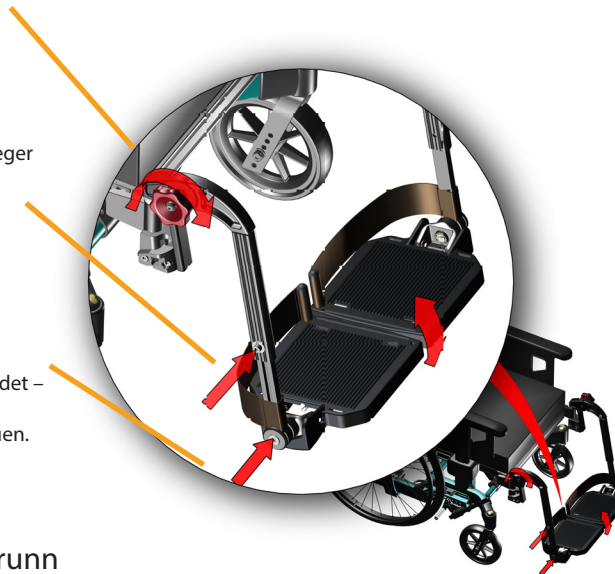
 5 mm umbrakonøkkel

FOTPLATE, VINKELJUSTERING:

- Løsne skruen på utsiden av fotplaten – se bildet – med en umbrakonøkkel.
- Vipp fotplaten til ønsket vinkel og stram skruen.

 6 mm umbrakonøkkel

 Stå aldri på fotplatene på grunn av risikoen for å velte fremover.



5.10.3 VINKELJUSTERBARE BENSTØTTER

De justerbare benstøttene er svingbare, høydejusterbare og avtakbare. De kommer med høyde- og dybde-justerbare leggstøtter. Fotplatene er hengslet, og kan vinkles i faste posisjoner. Fotplatene leveres med en lås som forbinder de 2 platene, noe som gjør platene sterkere. Hvis låsing ikke er ønsket, kan bolten fjernes ved hjelp av en unbrakonøkkel uten tap av funksjonalitet.

VINKELJUSTERBARE BENSTØTTER

MONTERINGSANVISNING:

- Brett fotplatene opp.
- Hold benstøtten i det øverste leddet, og plasser den i benstøttebraketten på rullestolen i en utovervridt vinkel som vist på bildet.
- Sving benstøtten innover og skyv den litt nedover til den går i lås.

-
-
-
-

VINKELJUSTERING

- Løsne stjernehjulet på utsiden av benstøtten.
- Løft den nedre delen av benstøtten til ønsket vinkel.
- Stram stjernehjulet.

- ⚠ Vær oppmerksom på klemmefare mellom bevegelige deler.

FOTPLATE, HØYDEJUSTERING:

Fotplatene kan justeres trinnløst i høyden.

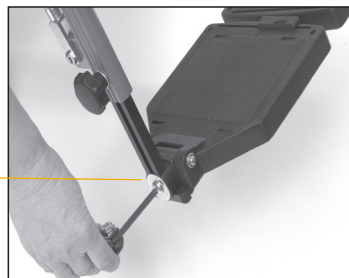
- Løsne justerskruen slik at justerstangen beveger seg fritt.
- Skyv fotplaten til ønsket høyde,
- Trekk til skruen.

- ⓘ Som tilbehør kan en stjerneknapp erstatte skruen.

FOTPLATE, VINKELJUSTERING:

- Løsne skruen på utsiden av fotplaten – se bildet – med en unbrakonøkkel.
- Vipp fotplaten til ønsket vinkel og stram skruen.

- 🔧 5 mm umbrakonøkkel



LÅSE OG LØSNE FOTPLATENE

- For å låse fotplatene, la høyre fotplate falle over bolten som står ut fra den venstre, den klikker på plass.
- For å løsne fotplaten trekker du plastlåsen mellom fotplatene og løfter høyre fotplate opp.

i Under justeringen skal ikke fotplatene belastes.

i For utendørs bruk skal det være en klaring på 40 til 50 mm mellom fotplaten og bakken.

x Stå aldri på fotplatene på grunn av risikoen for å tippe fremover.

JUSTERINGER AV LEGGSTØTTE

Leggstøttene er høyde- og dybdejusterbare. Leggputene skal justeres i en høyde og dybde som forhindrer at føttene glir ned fra fotplaten.

HØYDEJUSTERING:

Løsne mutter **A** på leggstøttebraketten og skyv den i ønsket posisjon før skruen festes.

x 10 mm fastnøkkel

DYBDEJUSTERING:

Løsne skruen **B** mellom leggstøtte og brakett og plasser den til ønsket posisjon før skruen festes.

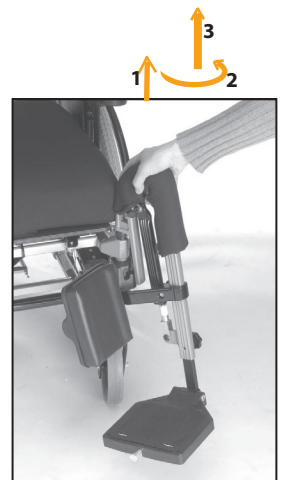
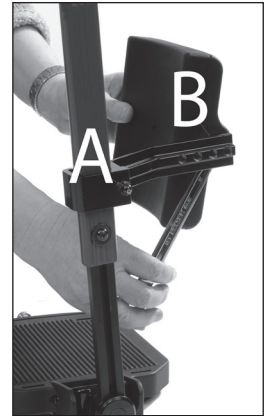
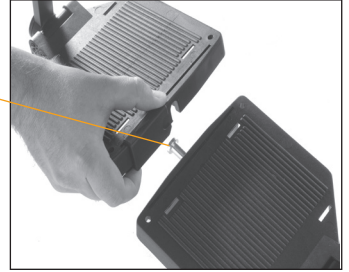
x 13 mm umbrakonøkkel

x Stå aldri på fotplatene!

x Løft aldri rullestolen i benstøttene, armstøttene eller hodestøtten.

FJERNING AV BENSTØTTEN:

- Hvis det er en fotplatelås, løsner du fotplaten ved å trekke den røde plastlåsen mellom fotplatene.
- Løft høyre fotplate opp.
- Løft benstøtten i kneleddet litt opp.
- Sving den utover
- Løft den opp.



5.10.4 NETTI DYNAMIC BENSTØTTER

NETTI DYNAMIC EGENSKAPER

Netti V kan leveres med **Netti Dynamic benstøtter**

Netti Dynamic benstøtte er spesielt designet for brukere som skyver med ujevn kraft i nedre ekstremiteter - for å gi en åpen kinetisk kjede. Ensidig utstrekk av hoften (venstre eller høyre benstøtte går ned)

Gassylindrene arbeider separat og lar leggstøtterne strekkes ulikt- vipper fotplaten sideveis og vipper den også forover.

De mange mulige fleksible bevegelse- gir brukeren frihet til å utføre en høy grad av både frivillige og ufrivillige benbevegelser.

Når utstrekkraftene reduseres vil gassylindrene skånsomt bringe føtter og ben tilbake i de opprinnelige stillingene.

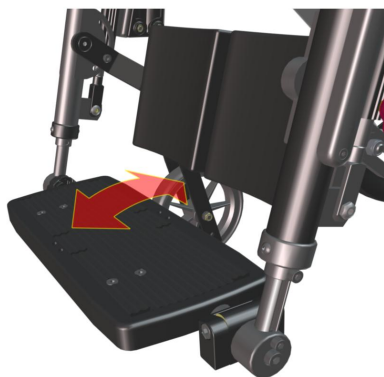
Slitasje på rullestolen blir vesentlig redusert siden kreftene som utvikles blir absorbert av gassfjærene og det fleksible systemet.

Funksjonell oversikt

Netti Dynamic benstøtter tillater "Controlled Open Kinetic Chain" (OKC) bevegelse av brukerens nedre ekstremiteter. I motsetning til statiske rullestoler støttes brukerens distale segmenter, men de kan beveges. Dette bidrar dermed til å få kontroll over proksimale segmenter, spesielt når brukeren ikke kan kontrollere bevegelsene på grunn av sin medisinske tilstand.

Netti Dynamic system benstøtte tillater dynamisk:

- Plantarfleksjon av føttene (fotbrettet roterer forover)
- Ensidig utstrekk av hoften (enkel benstøtte går ned)
- Kneutstrekk: (benstøttene går forover).



Netti Dynamic benstøtte kan leveres i to ulike lengder.

Netti Dynamic **kort** benstøtte passer til personer med lengde av nedre del av benet fra omtrent 350 mm opp til omtrent 450 mm (målt når knærne er bøyd 90°, fra under låret til under hælen- inkludert normale sko).
Netti Dynamic **normal** benstøtte passer til personer med mål av nedre del benet på 450 - 550 mm.

5.10.4 DYNAMIC BENSTØTTE HØYDE OG LENGDEJUSTERINGER


Benstøttejustering utføres i 2 ulike retninger. Første justering er fotbretthøyde og neste er justering av seteplatedybde. Målet er at benstøttens kneledd og brukerens kneledd er på linje i samme akse.


Mål lengden av nedre del av brukerens ben F – 90 grader bøyd i kneet – mål fra undersiden av låret til undersiden av hælen på skoen.

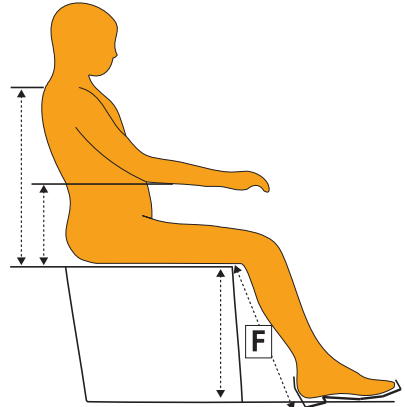
Senterleddet på benstøtten er skjult under polstringen på kneleddet. Illustrasjonen (med fjernet polstring) viser benstøttens kneleddsenter som skal være ved samme akse som brukerens kneledd. Juster fotbretthøyden i henhold til målingen av nedre benlengde.

Netti Dynamic: Fotplate høydejustering

- Løsne M6 skruene som holder benstøttens lengdeprofil på utsiden med en 5 mm unbrakonøkkel.
- Juster fotplaten til en høyde, fra toppen av forkanten av seteputen til fotplaten, tilsvarende lengden av nedre del av benet - dimensjon F.

 1 stk 5 mm unbrakonøkkel

 Pass på at det er nok ledig plass under fotplaten til at rullestolen skal kunne passere små hindringer. Det kan hjelpe å vippe seteenheten litt. Om dette ikke er tilstrekkelig må stohøyden justeres som beskrevet i denne brukerhåndboken kapittel 5.4



KORREKT SETEDYBDE:

Juster seteplaten og plasser den som beskrevet i kapittel 5.4.4

Løsne borrelåsene på ryggstøtten. La brukeren sitte i rullestolen - med putene montert. Sjekk at brukeren setter seg godt i stolen.

Juster ryggstøtten ved å trekke i borrelåsene. Brukerens knær skal være innrettet med leddet på benstøtten både i høyde og dybde. Dette vil sikre at brukeren får god støtte i ryggen og god trykkfordeling under lårene.

Forlengelsesdeler tillater kun justeringer for ulike benlengder.

5.10.5 DYNAMIC LEGGPUTE HØYDE OG DYBDEJUSTERING


Leggputene må justeres med begge benstøtter i korrekt høyde:

HØYDEJUSTERING:

Løsne de to M6 skruene ved hjelp av en 5 mm unbrakonøkkel – på de halvmåneformede brakettene – som holder leggputearmen. Dette lar deg flytte leggputearmen opp eller ned. Leggstøttene skal i tillegg til å støtte leggen også bidra til å hindre at føttene sklir bakover fra fotplaten.

Velg en høyde som dekker midtre og nedre del av brukerens legg, og trekk til skruene.

Vri leggputene til en vinkel som gir støtte for benet når benstøtten vinkles. Leggputene kan svinge fritt for å følge bevegelsene og tilpasse seg til brukerens benposisjon.

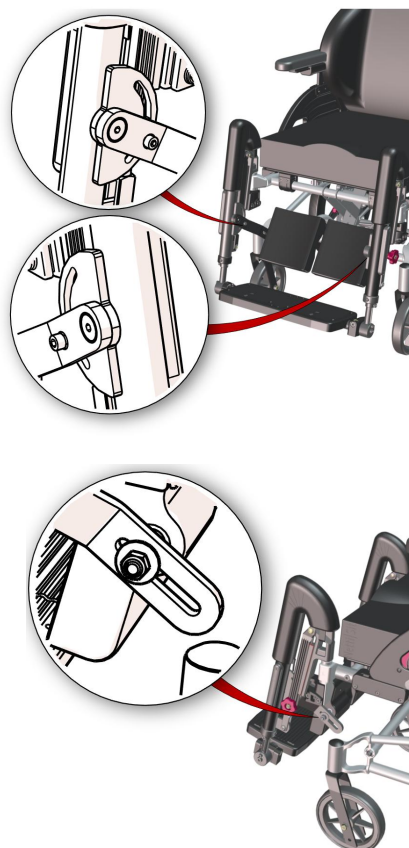
 **1 stk 5 mm unbrakonøkkel**

DYBDEJUSTERING:

Løsne M8 skruen som holder leggputen på leggputearmen med 2 stk 13 mm nøkler og skyv leggputen in eller ut til ønsket dybde - leggputen skal så vidt ta bort i leggen når føttene står på midten av fotbrettet.




I tillegg til å støtte leggen bidrar de også til å hindre at føttene sklir bakover fra fotplaten.

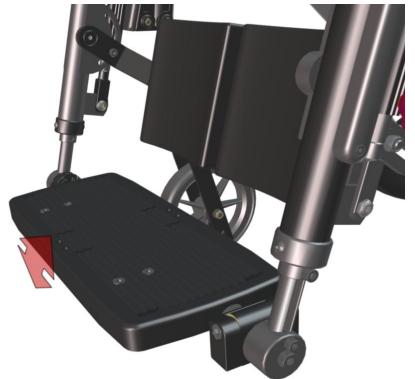
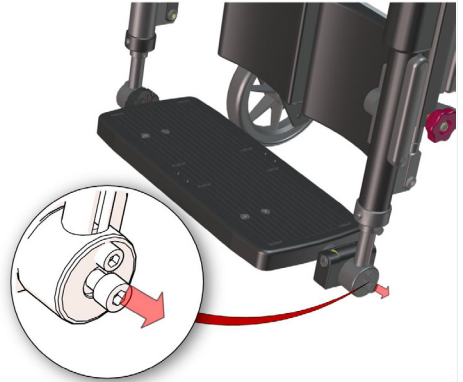
 **2 stk 13 mm fastnøkkel**



5.10.6 DYNAMIC FOTBRETT VINKELJUSTERING

Løsne M8 skruen på venstre fotplate ved hjelp av en 6 mm unbrakonøkkel. Dette lar fotplaten rotere. Velg en vinkel på fotplaten som stemmer best med brukerens fotvinkel. Trekk til skruene slik at fotplaten ikke beveger seg.

-  **1 stk 6 mm unbrakonøkkel**
-  Vær oppmerksom på at fotplaten fortsatt tillater litt rotasjon forover når brukeren strekker ut benet.
-  Pass på – smøring av glidelengdeprofilen med hvit vaselin er viktig for å sikre myk funksjon av Netti Dynamic System benstøtter.

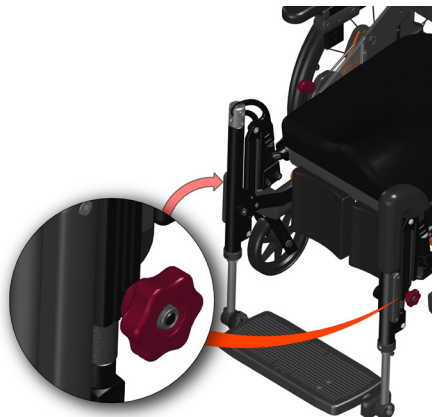


5.10.7 LÅSE NETTI DYNAMIC BENSTØTTE

De røde knottene lar deg låse den dynamiske løftingen av benstøtteplaten.

For dynamisk bruk av Netti Dynamic System (OK-C) bør de holdes løse for å tillate at kneleddet beveger seg ("OK-C bevegelse" for kneleddet).

Låsing av benstøtten kan være nødvendig dersom et plutselig strekk kan føre til at benstøtten treffer personer eller ting i nærheten. Det er også nødvendig når rullestolen brukes som bilsete.



5.10.8 GRANDIS BENSTØTTER

-  **Grandis benstøtter krever Grandis benstøtte forlengerbraketter.**



Grandis benstøtte er vinkeljusterbar - fra vertikal til horisontal posisjon.

- Den er svingbar og avtakbar.
- Den er høydejusterbar og leveres med høyde- og dybdejusterbare leggstøtter.

Som standard leveres fotplatene med en lås som kobler de 2 platene. Dett gjør platene sterkere og reduserer vedlikehold. Hvis låsing ikke er ønsket, kan bolten fjernes ved hjelp av en umbrakonøkkel.



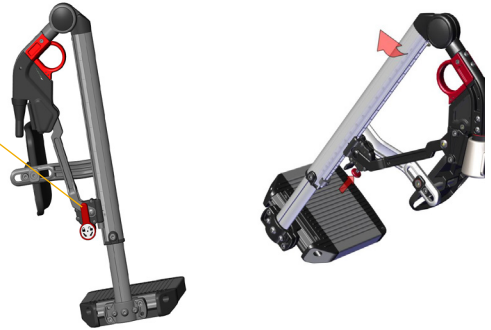
MONTERING AV GRANDIS BENSTØTTE:

- Brett fotplatene opp.
- Hold benstøtten i toppleddet og plasser den vertikale bolten i benstøttens festebrakett på rullestolen slik at den lett er vridd utover.
- Sving benstøtten innover og skyv den litt nedover til den går i lås.



GRANDIS VINKELJUSTERING

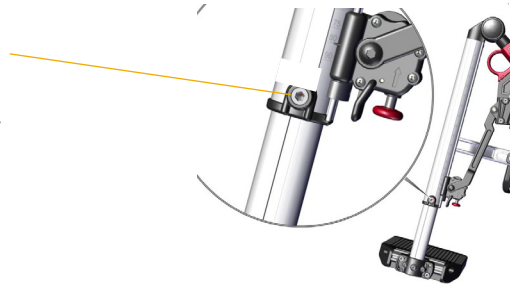
For å justere vinkelen på benstøtten, bare åpne den røde spaken og løft eller senk benstøtten. Benstøtten holder seg i den posisjonen der du låser spaken.



GRANDIS FOTPLATE HØYDEJUSTERING:

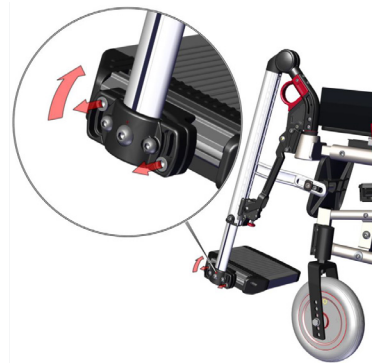
Fotplatene kan justeres trinnløst i høyden

- Løsne justeringskruen slik at justerstangen beveger seg fritt.
- Skyv fotplaten til ønsket høyde, og stram deretter skruen.



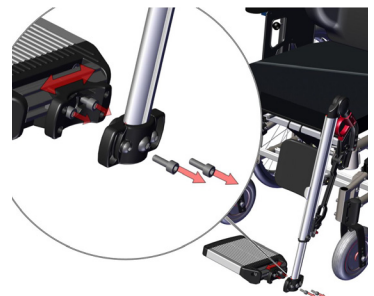
GRANDIS FOTPLATE VINKELJUSTERING:

- Løsne de 2 skruene som vist nedenfor ved hjelp av en 5 mm umbrakonøkkel.
- Juster fotplaten til ønsket vinkel, og stram til skruene.



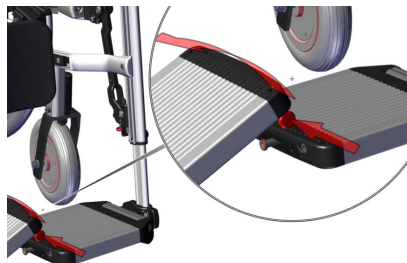
GRANDIS FOTPLATE DYBDEJUSTERING:

- Skru de 2 skruene som vist nedenfor helt ut med en 5 mm umbrakonøkkel.
- Trekk ut fotplaten og løsne de 2 neste skruene som er blitt synlige.
- Skyv fotplaten forover eller bakover til ønsket dybde før du skrur alle skruene inn igjen.




LÅSE OG LØSNE FOTPLATENE

- Fotplatene leveres med en lås som forbinder de to fotplatene, noe som gjør platene sterkere.
- For å låse fotplatene, la høyre fotplate falle over bolten som står ut fra den venstre, den klikker på plass.
- For å løsne fotplaten, trykk på plastknoten under høyre fotplate og løft høyre fotplate opp.



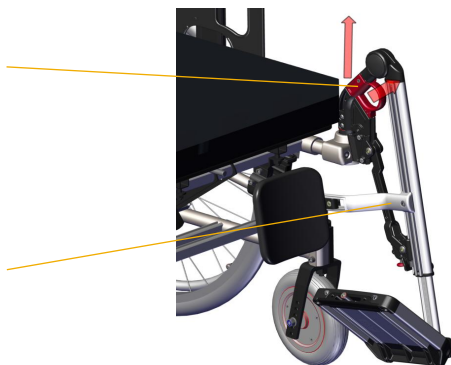
 Under justeringen skal ikke fotplatene belastes.

 For utendørs bruk skal det være en klaring på 40 til 50 mm mellom fotplaten og bakken.

 Når du justerer benstøttevinkelen, må du være oppmerksom på klemfare mellom bevegelige deler.

FJERNE GRANDIS BENSTØTTE:

- Løsne fotplaten ved å skyve på den røde plastknoten under høyre fotplate og løfte høyre fotplate opp.
- Trekk i det røde sirkulære grepet på toppen av benstøtten og løft støtten oppover mens du snur den litt utover.




GRANDIS LEGGSTØTTE JUSTERING

Leggstøttene kan justeres i høyde og dybde og skal justeres slik at høyde og dybde forhindrer føttene i å skli ned fra fotplaten.

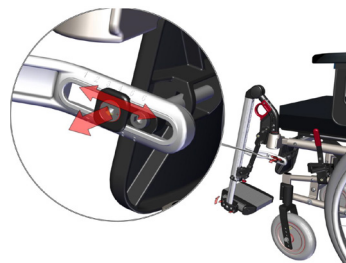
For en stolbredde på 43-50cm der den høye versjonen av leggstøtten brukes, er det mulighet for konflikt med hælen eller seteplaten når benstøtten justeres for kort benlengde.

For å justere **høyden**, løsne skruen på leggputebraketten og skyv den til ønsket posisjon før du strammer skruen.

 Forsikre deg om at du justerer leggstøtten slik at det ikke er konflikt med seteplaten eller fotplatene.

For å justere leggputens **dybde**, løsner du skruen som holder leggputen og skyver den til ønsket posisjon før du strammer skruen igjen.

 5 mm umbrakonøkkel



5.10.9 GRANDIS FASTE BENSTØTTER

- i** Grandis faste benstøtter krever Grandis benstøtte forlengerbraketter.

MONTERING AV BENSTØTTE GRANDIS FAST

- Brett fotplatene opp.
- Hold benstøtten i vertikal profil og plasser festebolten i Grandis benstøttens utdragningsdel i en vinkel utover.
- Sving benstøtten innover og skyv den litt nedover til den går i lås.

FJERNE BENSTØTTEN

- Hold rundt den vertikale profilen slik at hånden din dermed løfter den røde låsespaken.
- Løft opp og vri utover.

- i** Grandis fast benstøtte kan også leveres med en fotplate - må bestilles separat

GRANDIS FAST BENSTØTTE JUSTERINGER:

FAST VINKELJUSTERING

- Løsne skruen på utsiden av den vertikale profilen
- Sving benstøtten til ønsket vinkel før du fester og strammer til.

FOTPLATE, HØYDEJUSTERING:

- Løsne skruen på utsiden av den vertikale profilen og
- Beveg fotplaten (eller fotbrettet) til ønsket høyde før du fester og strammer til.

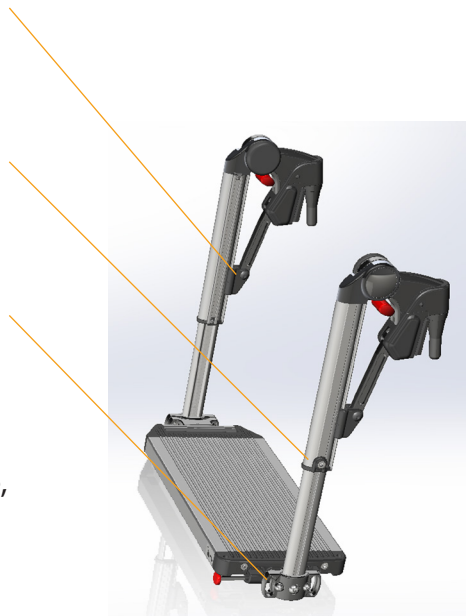
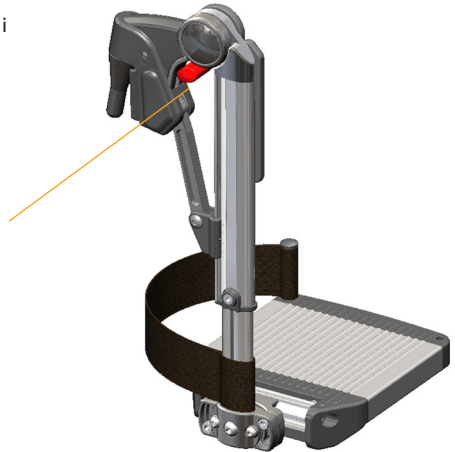
FOTPLATE, VINKELJUSTERING:

- Løsne de 2 skruene på utsiden av fotplaten og roter til ønsket vinkel før du fester.
- Detaljer vises også i kapittel 5.10.2

- 🔧** 5 mm umbrakonøkkel


- ⚠️** Stå aldri på fotplatene!

- ⚠️** Løft aldri rullestolen i benstøttene, armstøttene eller hodestøtten.



5.10.11 BENSTØTTE MONTERING OG DEMONTERING

Monter benstøttene på rullestolen. Sikre åpen vinkel på benstøtten når den settes inn: Plasser festebolten vertikalt i rammehullet og vri den ca. 30 grader utover for at den skal gå inn lett. Vri innover til den klikker i bruksposisjon.

 Når du monterer benstøtter må du alltid sjekke at det ikke er konflikt mellom fronthjulene og fotplatene. Juster benstøttevinkelen om nødvendig.

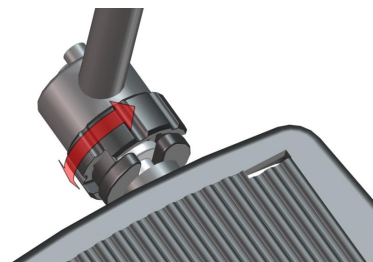
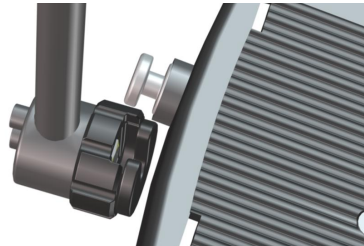


5.10.12 FOTPLATELÅS

På benstøttene kan fotplatene byttes ut med et fotbrett. Med begge benstøttene på plass foldes fotplaten ned i låsen på høyre benstøtte.

Låsen lukkes ved å vri den ytre ringen 90 grader forover!

 Låsen på fotplaten **SKAL** alltid være låst når noen sitter i stolen.

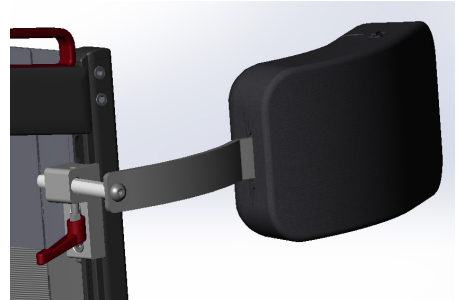
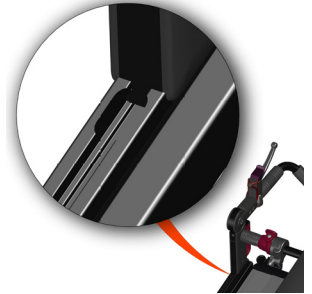


5.11 SIDESTØTTER

Netti V kan ha sidestøtte festet til bakrørene.

- Fold stolryggen fremover ved å ta ut bolten.
- Sett inn firkantmuttere i bakrøret. På toppen av røret er et bredere rom hvor firkantmutterne kan passe inn i sporet.
- Fest sidestøttebraketten til bakrøret ved å skru den i firkantmutterne du akkurat satt inn.
- Forleng ryggen og juster sidestøtteposisjonen slik at den passer brukeren.
- Juster høyde, dybde og innover posisjon.

 5 mm umbrakonøkkel



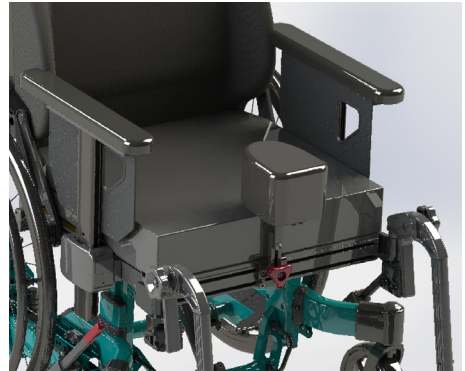
5.12 ABDUKSJONSKLOSS

Netti V seteplate kan monteres med abduksjonskloss foran.

- Skru abduksjonsklossbraketten til seterammeprofilen foran. .
- Plasser den i midten av platen.

Juster høyden slik at den passer blokken fast over seteputen.

 4 mm umbrakonøkkel





5.13 BEKKEN SIDESTØTTE

Netti V seteplaten kan monteres med bekkensidestøttestativ på toppen. Støtten skyves fremover og bakover og kan justeres innover for å definere en mindre setebredde. Den kan også brukes til å gi sidestøtte til kneet.



5.14 BORD

-  **Netti V** kan monteres med et bord eller halvbord.
-  Vennligst utfør en brukervurdering for å fastslå om bordet passer.
-  Plasser aldri gjenstander på bordet som kan falle og skade eller knuses når armstøttene ikke er horisontale.



6. HVERDAGSBRUK

NETTI V

En Netti rullestol er et avansert hjelpemiddel. Les denne håndboken og bli kjent med rullestolen og alle dens muligheter.

Maks brukervekt for Netti V er 136 kg.

Etter at rullestolen er justert og tilpasset brukeren må du som assistent å lære å utnytte fordelene av de dynamiske funksjonene pluss bruk av vippe- og lene-funksjonene slik at brukeren får god nytte av stolen.

SETEENHETSVINKEL - VIPPING

Seteenhetsvinkelen reguleres med vippehåndtaket på venstre skyvehåndtak. Sitteenheten kan vippes fra -3 ° til +30 °.

i **Vippefunksjonen brukes til å gi brukeren variasjon i sitteposisjonen.**

VINKEL PÅ RYGGSTØTTE- LENE

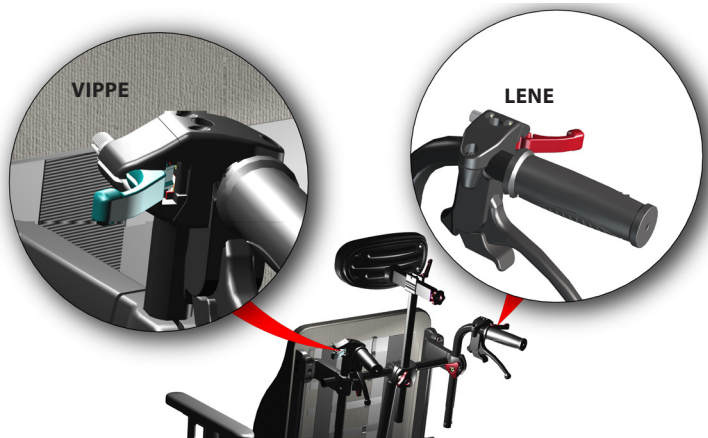
Ryggstøttevinkelen reguleres med lenehåndtaket på høyre skyvehåndtak. Lenevinkelen kan reguleres fra 85° til +130°.

6.1 NØKKEWORD OM VIPPE OG LENE PÅ KOMFORT RULLESTOLER

Vipp og len er de grunnleggende fordelene med en komfort rullestol. Dette lar deg variere sitteposisjoner under tiden i rullestolen, lage korrekt posisjon, opprettholde stabilitet, stimulere ADL og beskytte huden.

Vi har gjennomgått de kliniske bevisene angående vipping og lening, og funnet at det er flere studier eller retningslinjer for beste praksis som tyder på at vippe- og ryggvinkel reguleringsekvensen er viktig for å redusere forskyvning og glidning: Når du bytter til en hvilende bakoverlent posisjon: vipp først, deretter til slutt lene.

Når du bringer brukeren tilbake fra hvilestilling, bør sekvensen være omvendt; lenevinkelen først og deretter vipp. Det ser ut til at det blir indusert mest skjær når du reiser opp fra en lene og vippestilling.



i Lenevinkelen skal justeres av terapeut for å oppnå best mulig sitteposisjon for brukeren. Gå alltid tilbake til denne vinkelen når du sitter oppreist

6.2 REDUSER FAREN FOR UTGLIDNING, FOLDESMERTER OG TRYKKSÅR:

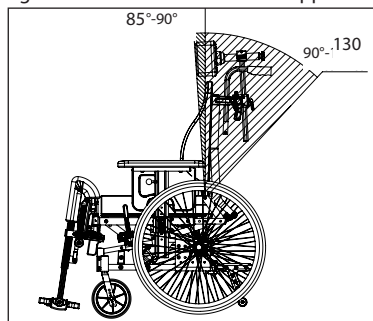
Ved normal oppreist sittestilling bør muskeltonen i nakken og ryggen være så lav som mulig for å hindre brukeren i å gli. Terapeuten vil identifisere korrekt lenevinkel. En endring av lenevinkelen fra den opprinnelige posisjonen vil avbryte og ødelegge riktig kroppsstilling, og forårsake økt muskeltone i nakken.

i Hvis ryggvinkelen justeres under en forflytting eller andre situasjoner, er det veldig viktig at ryggvinkelen justeres tilbake til riktig, opprinnelig posisjon når brukeren er tilbake til en normal sittestilling.

i Feil bruk av lening kan føre til tap av posisjon, økt risiko for skliing, økt fare for "foldesmerter" og trykksår.

6.3 BRUKE LENING: REGULERING AV STOLENS RYGGVINKEL

Dra i leneknappen på høyre side av skyvehåndtaket og len stolen bakover. Den vil stoppe når du slipper.

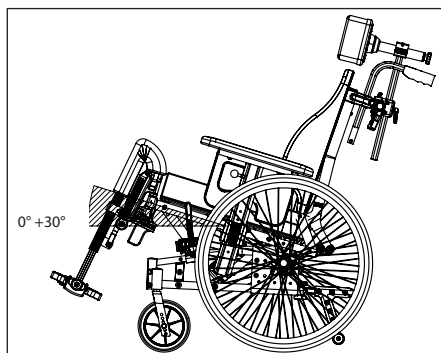


FORSIKRE DEG OM AT BRUKEREN ER TRYGG NÅR VIPP ELLER LENING JUSTERES:

Vippe og lenefunksjonene til alle Netti rullestolmodeller er "enhåndsoperasjoner". Dette er en fordel for brukeren: Pleiere og ledsagere kan etablere øyekontakt med brukeren når vippe- eller ryggvinkelen skal brukes. Brukeren kan føle seg tryggere når han/hun vipper da det er øyekontakt mellom ledsager og bruker.

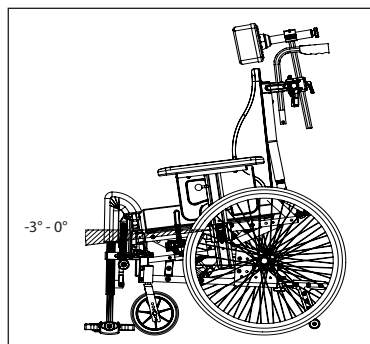
6.4 BRUK AV VIPP: VIPPE SETE-ENHETEN

Dra i vippehåndtaket på venstre side av skyvehåndtaket og vipp setet til ønsket posisjon. Den korrekte relative vinkelen mellom kroppsdelenes forblir den samme når sitteenheten vippes. Netti V kan vippes fremover -3° - og bakover $+30^\circ$. Feil bruk av vippet seteenhet kan føre til tap av posisjon, økt risiko for skliing, økt fare for gnage og trykksår.



En seteenhet som er vippet fremover bringer brukeren i en posisjon der aktiviteter støttes - for eksempel ved et bord eller å stå opp fra rullestolen.

! La aldri brukeren være alene når setet er vippet forover. Brukeren kan skli fremover og ut av stolen.



i Forsikre deg om at belter og seler er plassert slik brukeren har det best mulig.

i Et hoftebelte er en fordel for brukeren for å holde seteposisjon og for sikkerheten.

Seler for overkroppen kan være nyttig for å feste bruken til ryggstøtten. Når du bruker seler for overkroppen må hoftebeltet alltid være låst først.

i Ankelgripere kan være nyttig ved å feste foten til fotplaten, dette for å unngå at føttene sklir av.

6.5 ØVE PÅ BRUK AV NETTI V VIPPE- OG LENESYSTEM SAMMEN MED BRUKEREN

- Øv på å bruke vippefunksjonen som lener hele sitteenheten bakover og forover og observer hvordan brukeren reagerer. Det anbefales å bruke denne funksjonen for å variere sittestillingen, for å lene seg bakover for hvile. Se forrige side for detaljer.
- Øv på å bruke lenefunksjonen ved kun å endre ryggvinkel. Dette brukes for å gi mer plass ved brukers forflytting inn og ut av stolen. Vend tilbake til korrekt lenevinkel etter forflyttingen.



6.6 FORFLYTNING TIL OG FRA RULLESTOLEN

Teknikker for forflytning til/fra rullestolen bør øves grundig med de involverte personene.

Noen viktige råd for forberedelse av stolen:

- Rullestolen skal plasseres så nær målet for overføringen som mulig.
- Kontroller at bremsene på rullestolen er slått på slik at stolen ikke beveger seg.
- Fjern benstøtten
- Løft vekk armstøtten på den siden forflytningen skal skje.
- Fjern hodestøtten om nødvendig



6.7 BRUK AV PASIENTHEIS:

- Kontroller at bremsene på rullestolen er slått på slik at stolen ikke beveger seg.
- Vipp stolen lett bakover
- Fjern benstøtten
- Åpne ryggstøtten litt når du holder brukeren og juster løfteren bak brukerens rygg.
- Alternativ: Fjern armstøttene for å komme nærmere pasienten og/eller fjern hodestøtten.
- Sett komponentene tilbake når forflytningen er ferdig.

6.8 DAGLIG LEDSAGERHÅNDTERING

6.8.1 SKYVEHÅNDTAK

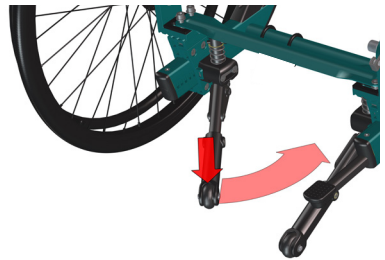
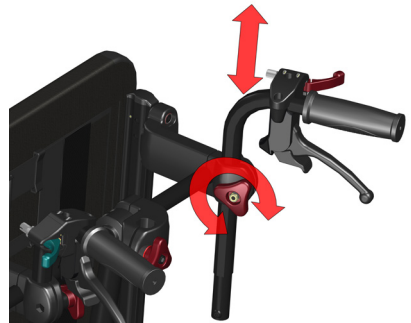
Skyvehåndtakene høydejusteres lett når som helst og gir god kontroll over rullestolen i ulike posisjoner.

For å få en tryggest mulig manøvrering av rullestolen og mest mulig skadeforebyggende bruk for ledsager, bør skyvehåndtakene justeres i henhold til ledsagers armhøyde slik at albuen er i en **90** graders vinkel

Åpne starthjulene mens du holder skyvehåndtaket og løft til ønsket høyde før du fester. Gjør det samme på den andre siden. Trekk godt til.

For redusert oppbevaringsplass:

- Roter skyvehåndtakene innover ved å:
- Fjerne skruen på bunnen av skyvehåndtaket.
- Løft skyvehåndtaket opp til du kan rotere det innover
- Sett inn skruen igjen.



6.8.2 TIPPESIKRING

Netti V har fotbetjent svingbar-tippesikring for å sikre en stabil rullestol. De er formontert i henhold til standard oppsett.

6.8.3 TRINNPEDAL

Trinnpedalen brukes til å vippe rullestolen bakover når du forserer hindringer.

- Trykk på med en fot på trinnpedalen.
- Dra lett og trykk skyvehåndtakene nedover på samme tid
- Vipp rullestolen.



6.8.4 BREMSER

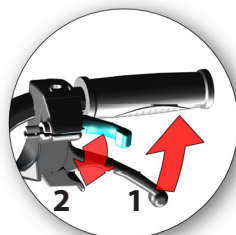
Netti V er utstyrt med trommelbrems som styres av bremsehåndtakene på skyvehåndtakene pluss brukerens kne-spaker foran på hovedhjulene.

Bremsehåndtakene på skyvehåndtakene kan brukes som kjørebremser som på en sykkel.




LEDSAGERBREMSE HAR PARKERINGSBREMSE

- For å bruke bremsene, trekk bremsespakene (1) jevnt mot håndtakene.
- For å aktivere trommelbremsene for parkering, trykk på det lille håndtaket (2) på bremsehåndtaket nedover mens du holder bremsehåndtaket.
- Neste gang du drar i bremsehåndtaket blir parkeringsfunksjonen deaktivert.



BRUKERBREMSEN ER PARKERINGSBREMSE

Dra det røde brukerbremsehåndtaket bakover for å låse bremsen på hver side av stolen.

-  **Bruk alltid parkeringsbremsene når rullestolen forlates uten at assistenten står bak. Lås parkeringsbremsene på begge sider.**



6.8.5 ARMSTØTTER

Netti V er utstyrt med avtakbare armstøtter.

LÅSE - LÅSE OPP

Armstøttene løftes lett ut av armstøttebraketten. Høydeposisjonsskruen holder armstøtten ved korrekt høyde hele tiden.

Montere armlenet:

Stangen settes inn i armlenebraketten.



6.8.6 HODE-STØTTE MONTERING

Netti V kan utstyres med en Netti hodestøtter. Alle Netti hodestøtter passer rullestolen.

Hodestøtte justering:

Hodestøttejustering skal stilles inn av terapeut som tilpasser rullestolen til bruker.

Høydejustering av hodestøtten: Den må justeres slik at den passer lavere del av hodet.

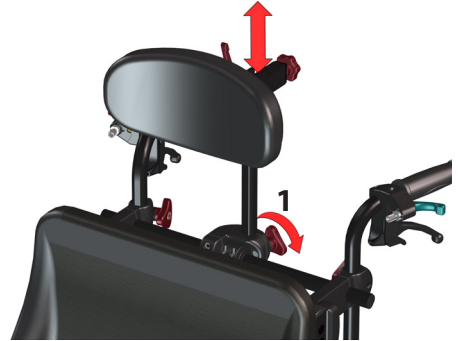
Dybden på hodestøtten bør justeres slik at den så vidt berører baksiden av brukerens hode når vedkommende sitter avslappet.

HODESTØTTE MONTERING OG DEMONTERING-

Hodestøtte for **Netti V** monteres og demonteres lett:

Åpne stjernehjulet **1**.

Hodestøtten løses ut og kan løftes opp og fjernes.

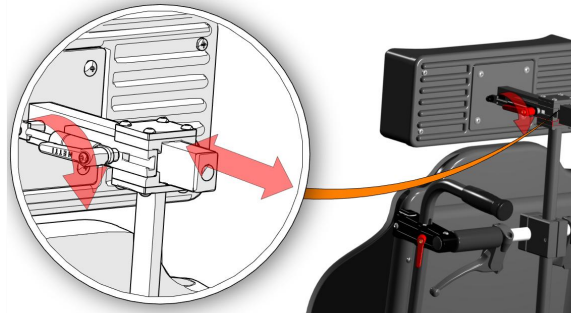


Montere:

sett in den vertikale hodestøttestangen i hodestøttebraketten og fest godt.

Netti V kan utstyres med en Netti Dynamic hodestøtte-

Dynamic hodestøtten følger nakkens bevegelse bakover. Dette er fordelaktig for både brukere med ufrivillige bevegelser og brukere som nikker eller slår hodet.



6.8.7 BENSTØTTER - MONTERING

Netti benstøtter demontering:

- Lås opp fotplaten - dersom montert
Dra benstøtten lett oppover
Sving den utover og løsne den fra stolen

Netti benstøtter montering:

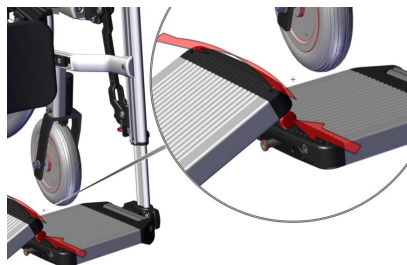
- Skyv benstøttens festebolter vertikalt inn i festebraketten på rullestolen - hold benstøtten litt vendt utover
- Benstøtten vil falle og vri seg på plass på egenhånd



FOTPLATELÅS

- Mange av Netti benstøtter har fotplater med lås
- Låsen kobler sammen fotplatene og hjelper med å stabilisere fotplatene
- Dersom en fotplatelås er montert må den åpnes før fotplatene kan foldes opp

- For å åpne: Trykk på den røde knappen som sitter i åpningen mellom fotplatene og fold opp
- Når fotplatene faller ned vil de sannsynligvis falle i lås av seg selv
- Kontroller



6.8.8 BENSTØTTER FOTBRETT

Netti Dynamic DUAL benstøtter er utstyrt med et fotbrett. Den er koblet til venstre benstøtte og folder seg ned i en fotbrettlås i høyre benstøtte.



FOTBRETT-LÅS

Når begge benstøtter er montert: la fotbrettet svinge ned og sett bolten inn i låsen. Se illustrasjon til høyre. Roter ytre ring for å låse den.

- ⚠ Lås alltid fotbrettet når brukeren sitter i stolen. Dersom du ikke låser kan det føre til skade på benstøttene og også fare for skade på brukeren.

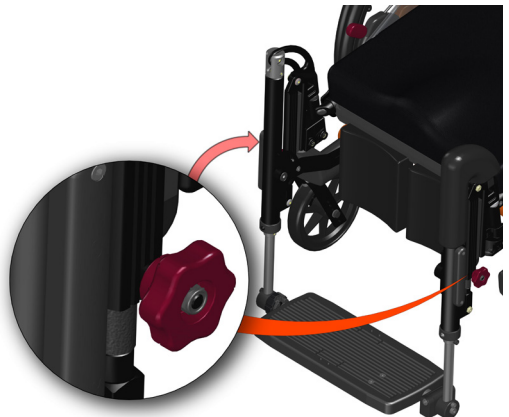


6.8.9 LÅSE DYNAMISKE BENSTØTTER

Vinkelen for Netti Dynamic System beinstøtten kan låses ved å stramme det røde hjulet på utsiden av beinstøtten. Se tegning:

Dette stopper dynamiske bevegelser unntatt begrenset rotasjon på fotplaten.

- ⚠ Lås de dynamiske funksjonene til benstøttene når stolen brukes som et sete i bil.



6.9 BELTER OG SELER

Netti V kan utstyres med flere forskjellige bekkenstabilisatorer og støtteseler, belter, seler og tilbehør. Hver variant er utviklet for å oppnå best mulig stabilitet og støtte, avhengig av brukerens tilstand:

- Bekkenstabilisator
- Seler for overkroppen
- Hælstropper
- Ankelremmer

Bruk seler, bekkenstabilisatorer og ankelgripere / skoskall for å gi brukeren den stabiliserende støtten som trengs.

 **Bruk alltid de monterte beltene, selene og ankelgripere for å sikre brukeren når han/hun sitter i Netti V.**




Maks vipp bakover

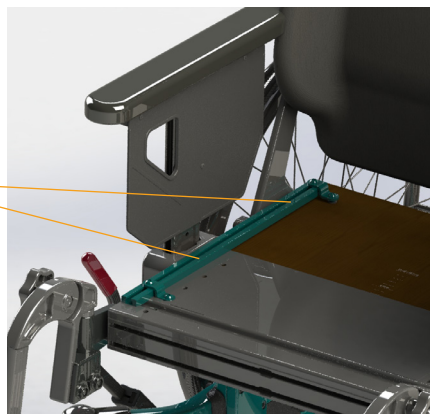
BEKKENSTABILISATOR, montert på seteplaten, hjelper brukeren til å holde sin stilling på setet selv under urolige og ufrivillige bevegelser.

JUSTERING AV BEKKENSTABILISATOREN

Bekkenstabilisatoren er montert på beltefestebrakettene på skinnen på seteplaten.

- Skyv bekkenstabilisatoren til en posisjon der den krysser øvre lår med en vinkel på 70- 90 grader.
- Juster bekkenstabilisatoren / beltemonteringspunktet slik at beltet kan festes.

 **Et bekkenstabiliseringsbelte må alltid brukes når du bruker sele på overkroppen og alltid låses før du låser selen.**



ØVRE SELER monteres med Hurtiglåser til selestativet bak ryggstøtten. Hurtiglåsene er lette å åpne og justere når som helst.

ANKELGRIPERE OG HÆL-STROPPER

Monteres på fotbrettet. Bidrar til å holde føttene på fotbrettet og hindrer at den sklir av fotplatene eller fotbrettet.



7. TRANSPORT

7.1 TRANSPORT I BIL

Om mulig, flytt brukeren til et bilsete og sikre med bilens sikkerhetsbelte ved bilkjøring. Sikre rullestolen eller lagre den i bilens bagasjerom.



Netti V er vellykket kollisjonstestet i fremoverpekende retning med både bekken og skulderbelter i henhold til kravene til ISO 7176-19 og er godkjent for å brukes som sete i et kjøretøy.

Netti V er testet med en kombinert rullestol og brukerfestesystem W120/DISR fra Unwin Safety Systems. For ytterligere informasjon: BraunAbility Europe. <https://www.braunability.eu/wtors>

Bruk alltid godkjent rullestol- og brukersikringsssystem (ISO 10542) for å feste rullestolen i kjøretøyet. Bruk 4-punkts stropptype fester for å sikre rullestolen i kjøretøyet

Vurderingen for rullestolens innfesting med forankrede beltefester i bilen er vurdert A = god.

i DEMONTERE TILBEHØR

Før du bruker *Netti V* som sete i en bil, må du sørge for å fjerne og sikre alle deler og tilbehør (f.eks. Brett og abduksjonskloss) som kan falle av i tilfelle en ulykke.

Netti V har blitt kollisjonstestet uten hjelpemotor eller osv. Hvis hjelpemotor, trappeklatrer osv. er montert, må du sjekke om assistentenheter er kollisjonstestet og godkjent for rullestoler som brukes som sete i en bil. Dersom ikke, må dette tas av når rullestolen brukes som sete i en bil.

i *Netti V* med setebredde 350 til 550 mm er godkjent for brukervekt på opptil 136 kg når den brukes som sete i et kjøretøy.

SIKRE RULLESTOLEN

i Løft stolen til oppreist seteposisjon med maks 10 graders lening og 10 graders tilbakeleant stilling.

For å feste rullestolen i kjøretøyet skal kun de forankrede siringspunktene brukes.



Stolen er markert med klistremærker som viser stolens sikringspunkter.

Foran: Bruk krok- eller stroppefeste.




På baksiden:

Fest på en stropp eller en krok på bilens festeløkker på rammen.


Vinkelen på stroppene skal være nær 45°

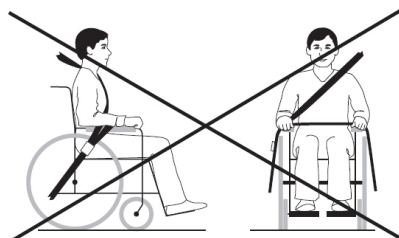


SIKRE BRUKEREN

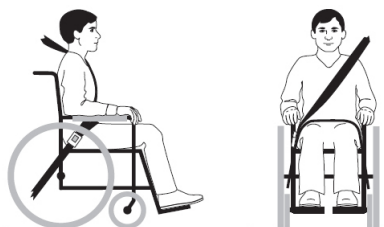
 Bruk alltid 3-punkts festebelter.


 **Bruk både hofte- og skulderbelte** for å redusere risikoen for hode- og brystpåvirkning med kjøretøykomponentene. Pass på at beltet ikke er vridd og at festespennen ikke kommer i kontakt med stolen ved en kollisjon.

 Skulderbeltet må ikke ligge i kryss over armstøttene, hjulene etc. Se illustrasjon



Forsikre deg om at bilens bekkenbelte ligger tett over eller foran bekkenet - vinkelen mellom bekkenbeltet og den horisontale mellom 30 - 75 grader, jo skråere jo bedre. Skulderbeltet skal alltid ligge nær kroppen til brukeren og ikke krysse armstøttene, hjulene etc. Se illustrasjon



 Korrigerende seler som brukes i rullestol er ikke sikkerhetsbelter.

-  Dersom brukeren er 1,85 m eller lengre må ryggforlengersettet og en 500 mm vertikal stang for hodestøtten monteres når **Netti V** brukes som sete i en bil.
-  Hvis en **Netti**-hodestøtte er montert riktig, er den svært stabil, men erstatter ikke behovet for en ekstern nakkestøtte montert i bilen.
-  Bruk alltid **Netti**-puter eller andre testede skum rullestolputer når **Netti V** rullestol brukes som sete i en bil.
-  **Bruk aldri rullestolen som sete i en bil hvis den har vært involvert i en ulykke med slag** før den har blitt inspisert og godkjent for dette av produsentens representant.
-  **Netti V** med setebredde 500 mm og mer overskrider maks bredde på 700 mm spesifisert i PRM-TSI og har innflytelse på muligheten for togtransport.
-  Eventuelle endringer eller utskiftninger på rullestolens festepunkter eller på konstruksjons- og rammedeler må ikke utføres uten å konsultere rullestolprodusenten.
-  Rullestolens vekt uten puter er mellom 33 og 36 kg, avhengig av rullestolens størrelse og konfigurasjon.

7.2 LEGGE SAMMEN FOR TRANSPORT

Når rullestolen er tom, bretter du den som beskrevet under. Legg rullestolen i bagasjerommet eller baksetet. Når stolen plasseres i baksetet, fest rammen med sikkerhetsbeltene.

- Fjern hodestøtten (kap. 6.8.5)
- Sving skyvehåndtakene innover (kap. 6.8.1)
- Roter armstøttene opp (kap. 6.8.4)
- Ta av benstøtter (kap. 6.8.6)
- Fjern ryggputen
- Løsne ryggstøtten og fold den fremover (kap. 5.5)
- Fjern hovedhjul (kap. 5.3)
- Fjern forhjul (kap. 5.3.3)

7.3 TRANSPORT I FLY

Netti V rullestol kan transporteres i fly uten restriksjoner.

Netti V rullestol er utstyrt med 2 gassylindre. Disse er imidlertid ikke klassifisert som farlig gods.

Netti V er konfigurert med vippe- og lenefunksjoner som aktiveres av gassfjærene.

I motsetning til generell farlig godsinstruksjon UN3164, regulerer IATA-DGR (spesiell forskrift A114) at gods som inneholder gass og er beregnet på å fungere som støtdempere (inkludert energiabsorberende enheter eller pneumatisk fjærer) IKKE er underlagt transportinstruksjonene, dvs. de er fritatt fra følgende krav:

- a) Hver del har et gassvolum som ikke overstiger 1,6 l og et ladetrykk som ikke overstiger 250 bar, der produktet av kapasiteten uttrykt i liter og ladetrykk uttrykt i bar ikke overstiger 80.
- b) Hver del har et minimum sprengetrykk på 4 ganger ladetrykket ved +20 grader celsius for produkter som ikke overstiger 0,5 l gasskapasitet.
- c) Hver del er laget av materiale som ikke vil splintre.
- d) Hver del er produsert i samsvar med kvalitetsstandard som er godkjent av ansvarlige nasjonale myndigheter.
- e) Det er bevist at delen slipper ut trykket kontrollert via forsegling som løses ved brann og derfor ikke vil sprenges eller katapultere.

7.4 REISE MED OFFENTLIG TRANSPORT

Rullestolen skal plasseres i et spesielt område for rullestoler.

Rullestolen skal være vendt bakover. Ryggen av rullestolen skal lene mot en fast vegg, stolrygg el. lignende. Sørg for at brukeren kan holde seg i håndtak eller stang. Sørg for at brukeren enkelt kan nå alle rekkverk eller håndtak. Bruk belter og seler i stolen for å holde brukeren. Bruk sikkerhetsbelter hvis det er tilgjengelig for å feste brukeren i kjøretøyet.






8. MANØVRERING

8.1 GENERELLE TEKNIKKER

SITTER I STOLEN

Når du er i stolen, må du sørge for at du er komfortabelt plassert og at benstøttene og armstøttene er justert for å dekke dine behov, og at du har god støtte i ryggen.

RETNINGSLINJER FOR BRUK

-  Kjør alltid forsiktig. Kontroller at sittestillingen ikke er vippt og tilbakelent på en måte som gjør at du ikke har oversikten når du kjører.
-  **BALANSE**
Vektfordelingen i rullestolen er avgjørende for kjøreegenskapene. Vekt, størrelse og sittestilling til brukeren påvirker også dette. Hjulenes størrelse og posisjon vil påvirke kjøreevnen.
Jo mer vekt som legges over hovedhjulene, jo lettere er det å manøvrere. Hvis det legges tung vekt over forhjulene, vil stolen være tung å manøvrere.
-  Unngå bæreposer på skyvehåndtakene, det kan gjøre stolen ustabil.
-  De store tilgjengelige vippe- og lenefunksjonene påvirker manøvreringen av rullestolen. Når store vippe/leneposisjoner brukes skal ikke stolen kjøres lange distanser. Ledsageren kan kjøre rullestolen med store vippe/leneposisjoner i kortere distanser som transport fra rom til rom.
-  **STIVHET**
De store tilgjengelige vippe- og lenebevegelsene påvirker stivheten til rullestolen.
Valget av hovedhjul påvirker også stivheten. 16" hjul er stivere enn 24" hjul.

-  **PASSERE HINDRINGER**
Tippesikringen kan komme i konflikt med trinn og hindringer når du passerer dem. Sving tippesikringen bort når du passerer hindringer.
-  **NÆRME SEG TRINN:**
Nærme deg alltid trinnet i sakte fart, og unngå at fronthjulene treffer trinnet med kraft. Brukeren kan falle ut av stolen på grunn av støtet. Fronthjulene kan knekke.
-  **OM DU KJØRER FREMOVER NED TRINN / FORTAU** vær forsiktig så du ikke kjører nedover trinn som er høyere enn 30 mm. Benstøttene kan treffe bakken først. Dermed kan du miste kontrollen og benstøttene kan knekke.
-  **PARKERING:**
Øk rullestolens standflate ved å bevege stolen ca. 100 mm bakover slik at fronthjulene svinger fremover.
-  **KJØRING PÅ MYKT, GROVT ELLER GLATT UNDERLAG** kan vanskeliggjøre sikker manøvrering da hjulene kan miste trekraft og det er vanskelig å kontrollere rullestolen.
-  **Forlate brukeren uten oppsyn:**
Hvis brukeren blir sittende alene i rullestolen, må du alltid låse bremsene og sikre at tippesikringene er aktive / vendt ned.
-  **NØDUTGANGER:**
Netti V med setebredde 500 mm og mer, har en total bredde over 700 mm og kan ha problemer med å passere nødutganger.
Vær oppmerksom på at større rullestoler har større svingradius og redusert manøvrerbarhet i kjøretøy. Mindre rullestoler gir generelt enklere tilgang til kjøretøy og manøvrerbarhet for å nå en fremovervendt posisjon.

8.2 KJØRETEKNIKKER – TRINN OPP –



- i** Tippetringene kan foldes bort når du passerer trinn og hindringer. Vær forsiktig når du passerer opphøyninger.

Ledsagere, som kjører opp et trinn fremover:

- Vinkle rullestolen bakover på kjørehjulene ved å trø på trinnet til trinnpedalen før du drar i skyvehåndtakene.
- Dytt fremover til fronthjulene står på trinnet og fortsett å dytte mens du også løfter og holder fast i skyvehåndtakene.

Fold tippetringen tilbake i aktiv posisjon

Brukere, kjøre opp et trinn baklengs:

Denne teknikken er bare brukbar hvis trinnet er lavt. Dette avhenger også av klaring mellom fotplatene og bakken.

- Kjør stolen baklengs mot trinnet.
- Ta godt tak i drivringen og beveg kroppen fremover mens du trekker.

Ledsagere, kjøre opp et trinn baklengs:

- Trekk stolen bakover til trinnet.
- Vipp rullestolen bakover, og løft forhjulene litt opp i luften.
- Trekk rullestolen opp i skyvehåndtakene på trinnet og bakover langt nok til å få forhjulene opp på trinnet.

Fold tippetringen tilbake i aktiv posisjon

8.3 KJØRETEKNIKKER - TRINN NED

- i** Tippetringene kan foldes bort når du passerer trinn og hindringer. Vær forsiktig når du passerer små opphøyninger.

Ledsagere, kjøre ned et trinn forover:

- Fold skyvebuen ned.
- Vipp rullestolen bakover, og løft forhjulene litt opp i luften.
- Kjør forsiktig ned trinnet og vinkle rullestolen fremover, så forhjulene er på bakken.

Fold tippetringen tilbake i aktiv posisjon.




Ledsagere, kjøre ned et trinn baklengs:

- Rygg rullestolen bakover til kanten/terskelen.
- Kjør forsiktig ned trappetrinnet og beveg rullestolen bakover på hovedhjulene til forhjulene har kommet bort fra trinnet.
- Sett forhjulene ned på bakken.

Fold tippetringen tilbake i aktiv posisjon

8.4 KJØRETEKNIKKER - BAKKE

Viktig råd for å unngå velt når du kjører opp og ned bakke.

-  Unngå å snu rullestolen midt i en bakke.
-  Kjør alltid så rett som mulig.
-  Det er bedre å be om hjelp enn å ta en sjanse.

Kjøre opp en bakke:

Len overkroppen fremover for å opprettholde stolens balanse.

Pass på at tippesikringen er i aktiv posisjon

Kjøre ned en bakke:

Len overkroppen bakover for å opprettholde stolens balanse.

Kontroller hastigheten på stolen ved å gripe drivringene. Ikke bruk bremsene.

Pass på at tippesikringen er i aktiv posisjon



8.5 KJØRETEKNIKKER - OPP OG NED TRAPPER

-  Grunnet vekten med rullestol og bruker, anbefaler vi ikke å kjøre en Netti V rullestol opp eller ned trapper. Belastningen på ledsager vil være større enn manuell håndtering og justering og vil overgå ergonomisk vurdering av maks vekt. Faren for å miste kontroll under trappekjøring kan føre til fare for både rullestolbruker og ledsagere.
-  Bruk ramper og heis når du flytter bruker til høyere eller lavere etasjer.
-  Bruk aldri rulletrapper, selv om du blir hjulpet av en ledsager.
-  Ikke løft rullestolen i skyvebuen, ben- eller armstøtten eller i hodestøtten.

8.6 FORFLYTNING

Teknikker for forflytning til / fra rullestolen bør øves grundig med de involverte personene. Her gir vi noen viktige råd for klargjøring av stolen:



Med eller uten ledsager - sidelengs.

Før forflytning:

- Rullestolen skal plasseres så nær målet for overføringen som mulig.
- Trekk rullestolen 50- 100 mm bakover for så de forhjulene til å svinger fremover.
- Lås bremsene.
- Fjern beinstøtten, og fjern eller sving opp armstøtten på den siden forflytningen skal gjøres fra.

Med eller uten ledsager - fremover.

Før forflytning:

- Rullestolen skal plasseres så nær målet for overføringen som mulig.
- Trekk rullestolen 50- 100 mm bakover for så de forhjulene til å svinger fremover.
- Lås bremsene.
- Vipp stolen fremover.

Bruk av personløfter:

Før forflytning til stol:

- Vipp stolen lett bakover
- Fjern hodestøtten
- Fjern benstøttene
- Åpne ryggstøttevinkelen litt
- Sett komponentene tilbake når overføringen er ferdig.



⚠ Stå aldri på fotplatene på grunn av risikoen for å velte stolen fremover.

8.7 BALANSEPUNKT

Juster balansepunktet ved å justere til korrekt setedybde for brukeren. Dette vil bevege brukerens tyngdepunkt og balanse i rullestolen.

I tillegg kan du overveie å endre hovedhjulets posisjon i hovedhjulbraketten.

- Beveg hovedhjulnavet og hovedhjulet. (Kap. 5.3.1)
- Juster trommelbremsene. (Kap. 5.3.6)
- Kontroller at hovedhjulet og hurtigtutløseren er ordentlig låst. (Kap 5.3)



2 stk 24 mm fastnøkkel



5 mm umbrakonøkkel

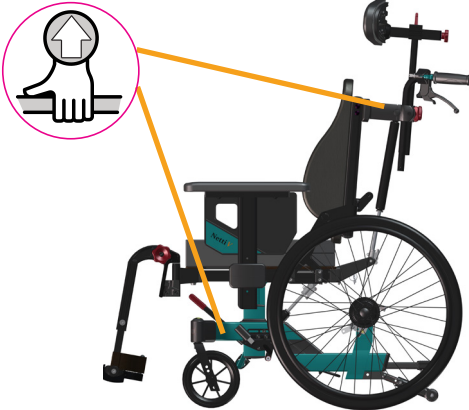
Netti V hovedhjulbrakett lar deg endre hjulposisjon og dermed endre setehøyden. Dersom det kreves kan rammeforlengerbraketter monteres for å bevege hovedhjulet 60 mm bakover.





Balansepunktet kan også endres ved å justere setevinkelen og / eller vinkelen på ryggstøtten.

8.8 LØFTE RULLESTOLEN


Den utfoldede rullestolen skal løftes av to personer som kun holder på rammen og skyvebøylen. Det er merket med symbolet nedenfor der det skal løftes.

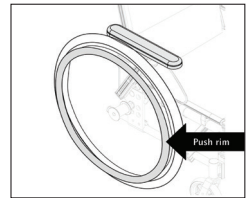




-  Ikke løft rullestolen i ben-, arm- eller hodestøttene. De kan løsne og rullestolen kan falle og bli skadet.
-  Løft aldri rullestolen med en bruker i den.

8.9 DRIVRING

Netti rullestoler leveres med aluminium drivringer som standard. Materialet og avstanden til hovedhjulet påvirker brukerens evne til å gripe. Kontakt forhandleren for å få informasjon om skyvekanter som passer til stolen din.

-  Alternative skyvefelger kan gi bedre grep, men friksjonen kan øke. Når du bruker hendene til å stoppe stolen, øker risikoen for forbrenning av hendene.



-  En klem og hektfare for fingrene kan oppstå når du passerer gjennom trange passasjer og hvis fingrene hekter mellom eikene. For å unngå denne risikoen anbefaler vi eikebeskyttere som tilbehør.
-  Hvis du vil / trenger å bytte drivringer eller øke / redusere avstanden mellom drivring og hjulet, vennligst kontakt forhandleren.

9. VEDLIKEHOLD

9.1 VEDLIKEHOLDSINSTRUKSER

i Du som bruker av rullestolen (og dine ledsagere og familien) er ansvarlig for det daglige vedlikeholdet av den. Stolen skal rengjøres regelmessig. Utfør vedlikehold for å sikre sikker og langvarig pålitelig funksjon og hygienisk utseende.

Frekvens	Ukentlig	Månedlig
Kontroller for mangler / skader, f.eks. brudd / manglende deler	X	
Vask av rullestol		X
Vask av puter		X
Kontroller veltesikringene		X
Sjekk bremsejustering		X
Kontroller dekkslitasje		X
Smør lager med sykkelolje		X
Smør vertikale benstøtteprofiler med hvit vaselin	X	

9.2 RENGJØRINGSINSTRUKSJON

1. Fjern puter før du vasker rullestolen.
2. Rengjør rammen med vann og klut.
3. Vi anbefaler å bruke grønnsåpe.
4. Skyll rullestolen godt med rent vann for å fjerne all såpe.
5. Bruk rødsprit for å fjerne eventuelle rester.
6. Rengjør puter og trekk i henhold til instruksjonene som er trykt på putene.

RENGJØRINGSPROSEDYRER FOR NETTI PUTE

KJERNE	
Vask	Håndvask 40 °C
Desinfeksjon	Virkon S
	Autoklave 105 °C
Tørrking	Krystes
	Lufttørkes stående
YTTER TREKK	
Vask	Maskinvask 60 °C
Tørrking	Tørketrommel maks. 85 °C

DESINFISERING AV RULLESTOLEN

Fjern puter.
Se separate vaskeinstrukser over:
Desinfeksjon: Bruk en myk klut fuktet med hydrogenperoksid eller teknisk alkohol (isopropanol) og tørk over hele stolen.
Hydrogenperoksid som anbefales:
NU-CIDEX "Johnsen og Johnsen".

i Kontroller / juster på nytt, justeringen av skruer og muttere med jevne mellomrom.

i Sand og sjøvann (salt som brukes til strøing om vinteren) kan skade lagrene på forhjulene og hovedhjulene. Rengjør rullestolen grundig når den har vært eksponert for det.

* Som en tommelfingerregel, bruk olje på bevegelige deler og alle lagre. Alu Rehab anbefaler bruk av vanlig sykkelolje.

9.3 LANGTIDSLAGRING

Hvis rullestolen oppbevares i lengre tid (lenger enn 4 måneder) er det ikke behov for spesielle tiltak. Vi anbefaler at stolen rengjøres før oppbevaring. Fullfør vedlikeholdsinstruks ovenfor før den tas i bruk igjen.

RESERVEDELER

Netti-stolene er bygget opp av moduler. Alu Rehab lagerfører alle deler og er klar til å levere disse på kort varsel. Nødvendige monterings instruks vil følge delene.

Deler som skal håndteres av brukeren er definert i reservedelskataloger som kan lastes ned på **www.My-Netti.no**.

Disse delene kan om nødvendig også fjernes og sendes til produsent / distributør på forespørsel.



Deler relatert til rullestolens rammekonstruksjon må håndteres av produsent eller autorisert serviceverksted.



Kontakt forhandleren hvis det oppstår feil eller skader.



Originalmaling for reparasjon av riper, kan bestilles fra Alu Rehab.

10. FEILSØKING

Symptom	Årsak / handling	Referanse i håndboken
Rullestolen drar skjevt	<ul style="list-style-type: none"> Lagerhusets vinkel er kanskje ikke 90 °. Kontroller at forhjulene er montert i samme høyde. Hovedhjulnavene kan være montert feil. En av bremsene kan være for stram. Brukeren sitter svært skjevt i stolen Brukeren kan være sterkere på den ene siden enn den andre. 	5.3.2 5.3.3 5.3.4 5.3.5
Rullestolen er tung å manøvrere	<ul style="list-style-type: none"> Hovedhjulnavene kan være montert feil. Rengjør fronthjulene og gaflene for smuss. For mye vekt over fronthjulene. (Juster balansepunktet ved å bevege seteenheten bakover). 	5.3.2 5.3.3 5.4.4
Rullestolen er tung å snu	<ul style="list-style-type: none"> Kontroller at for gaffelen ikke er festet for stramt. For mye vekt over fronthjulene. (Juster balansepunktet ved å bevege seteenheten bakover). 	5.3.3 5.3.4 5.4.4
Forhjulene vakler/vingler	<ul style="list-style-type: none"> Forhjulene er ikke ordentlig festet. Kontroller at frontgaflene er montert i samme høyde. Lagerhusets vinkel er kanskje ikke 90 °. For mye vekt over fronthjulene. (Juster balansepunktet ved å bevege seteenheten bakover). 	5.3.2 5.3.3 5.3.4 5.4.4
Hovedhjulene er vanskelige å ta av og på	<ul style="list-style-type: none"> Rengjør og smør hurtigutløseren. Juster lengden på navakslingen. 	5.3.6
Bremsene tar dårlig	<ul style="list-style-type: none"> Juster trommelbremsene. 	5.3.7
Rullestolen slarker	<ul style="list-style-type: none"> Sjekk skruer og justeringspunkter generelt. 	



Ta kontakt med forhandleren din for informasjon om autoriserte servicefasiliteter som kan gi støtte hvis løsningen ikke finnes i dette skjemaet.



Ta kontakt med forhandleren hvis du trenger reservedeler.



Når du gjør endringer som påvirker rammekonstruksjonen, kontakt forhandleren / produsenten for bekreftelse.

11. TESTER OG GARANTI

11.1 TESTER

Netti V testet og er godkjent for bruk både innendørs og utendørs. Stolene er CE-merket.

MAKSIMAL BRUKERVEKT:

136 kg for *Netti V*
med setebredde 350-550 mm

Er testet av akkreditert, tysk testlaboratorium i henhold til EN 12183.

Netti V er kollisjonstestet ved TASS Nederland og inspisert av akkreditert, tysk testlaboratorium i henhold til ISO 7176-19. Den er godkjent for bruk som sete i et kjøretøy.




Maksimal brukervekt når den brukes som stol i en bil: 136 kg

Netti sattesystem er testet for brannmotstand i henhold til: EN 1021-2.

11.2 GARANTI

Alu Rehab gir deg 5 års garanti på alle rammedeler. Det er 2 års garanti på alle andre CE-merkede komponenter unntatt batterier. For batterier gis 6 måneders garanti.

 Alu Rehab tar ikke ansvar for skader som skyldes feilaktig eller uprofesjonell installasjon og/eller reparasjon, forsømmelser, slitasje, endringer i rullestolens moduler eller instruksjoner som ikke er godkjent av Alu Rehab eller fra bruk av reservedeler som er levert eller produsert av tredjepart. I slike tilfeller skal denne garantien anses som ugyldig.

 Denne garantien er bare gyldig når brukeren bruker, vedlikeholder og håndterer rullestolen som beskrevet i brukerhåndboken.

11.3 REKLAMASJON

Dersom produktet viser seg å ha en produksjonsfeil som dukker opp i løpet av garanti-tiden, kan du sende inn en reklamasjon.

- Reklamasjonen skal fremsettes overfor den som har solgt rullestolen så raskt som mulig og ikke senere enn 2 uker etter at feilen først ble oppdaget.
- Krav skal rettes til selger av rullestolen. Vær oppmerksom på at salgsdokumentasjonen må fylles ut og signeres korrekt med serienummer og eventuelt NeC-nummer for å dokumentere tid og sted for kjøp av rullestolen.
- Salgsagenten og Alu Rehab skal avgjøre om en defekt dekkes av denne garantien. Du får melding om vurderingen så raskt som mulig.
- Hvis kravet aksepteres, skal salgsagenten og Alu Rehab-representanten avgjøre om produktet skal repareres, erstattes eller om kunden har rett til redusert pris.
- Hvis et garantikrav anses å være ugyldig – etter nøye inspeksjon av feilen (feil på grunn av feil bruk og/eller mangel på nødvendig vedlikehold) står du fritt til å avgjøre om du vil ha produktet reparert (hvis mulig) på din bekostning, eller hvis du ønsker å kjøpe et nytt produkt.


 Normal slitasje, feil bruk eller feil håndtering er ikke grunn til reklamasjon.

11.4 NETTI CUSTOMIZED / SPESIALTILPASNINGER

Netti Tilpasset/individuelle tilpasninger er definert som alle justeringer som ikke er inkludert i denne håndboken. Individuelle tilpasninger utført av Alu Rehab er merket med et unikt NeC-nummer for identifikasjon.

Rullestoler som er spesialtilpasset av kunden kan ikke beholde CE-merket gitt av Alu Rehab AS Norge. Hvis justeringene utføres av andre enn Alu Rehabs godkjente forhandlere, vil ikke garantien gitt av Alu Rehab AS Norge være gyldig.

Ved usikkerhet/spørsmål vedrørende spesialtilpasning, vennligst kontakt Alu Rehab AS.

 **Dersom du har andre behov enn det våre standardløsninger kan dekke, vennligst ta kontakt med vår kundeservice for eventuelle spesialtilpasninger / Netti Customized løsninger.**

11.5 PRODUKTKOMBINASJONER

Kombinasjoner av Netti og andre produkter som ikke er produsert av Alu Rehab AS: Generelt vil ikke CE-merket for noen av de involverte produktene være gyldig i disse tilfellene. Men, Alu Rehab A.S har inngått kombinasjonsavtaler med noen produsenter for noen kombinasjoner. Ved disse kombinasjonene er CE-merket og garantiene gyldige.

 **For mer informasjon, kontakt din forhandler eller Alu Rehab AS Norge direkte.**

PRODUKTANSVAR


Netti V med ulike konfigurasjoner av Netti-utstyr er testet/risiko evaluert av Alu Rehab.

Eventuelle endringer eller utskiftninger på rullestolens festepunkter eller på konstruksjons- og rammedeler må ikke utføres uten å konsultere rullestolprodusenten Alu Rehab.


Utskifting eller endringer av komponenter fra tredje parts leverandører til Netti S krever risikoevaluering og aksept av produktansvaret og sikkerheten for bruk av rullestolen fra produsenten som utfører utskiftingen eller endringen.


11.6 SERVICE OG REPARASJON


For informasjon om service- og reparasjonstjenester i ditt område, kontakt din lokale forhandler.

 Et unikt identifikasjonsnummer / serienummer finnes på tverrstangen på hjulrammen på venstre side av stolen.

 En reservedelskatalog for rullestolen kan fås via din lokale forhandler eller lastes ned på www.My-Netti.no

 En Gjenbruksmanual for rullestolen kan fås via din lokale forhandler eller lastes ned på www.My-Netti.no

 **Informasjon om produktsikkerhetsmerknader og tilbakekallinger av produkter er tilgjengelig på www.My-Netti.no**

 **En resirkuleringsmanual for rullestolen kan fås via din lokale forhandler eller lastes ned på www.My-Netti.no**

12. MÅL OG VEKT

Størrelse - SW*	Setedybde**	Rygg høyde *** (Forlenger)	Total bredde****	Vekt - uten puter
350-400 mm	375 - 550 mm	515 (613) mm	590 mm	36 kg
400-450 mm	375 - 550 mm	515 (613) mm	640 mm	37,2 kg
450-500 mm	375 - 550 mm	515 (613) mm	690 mm	38,2 kg
500-550 mm	375 - 550 mm	515 (613) mm	740 mm	39,2 kg

* SW - Setebredde: Dimensjon mellom armstøttene.

** Dimensjon fra frontkant av seteplaten til rygghengslet uten pute.

Ved korrekt plassert UNO ryggplate ca. 30 mm må trekkes fra denne dimensjonen.

*** Dimensjon fra seteplate til toppen av ryggen.

**** Minimal totalbredde = SB + 210 mm med 24" hjul, SB + 195 mm med 16" hjul.



Vekten inkluderer hovedhjul, fronthjul, leggstøtter og armstøtter. Puter er ikke inkludert.



Anbefalt dekktrykk for pneumatiske drivhjuldekk: 40–45 PSI.



Maks. brukervekt for **Netti V** med setebredde opp til 550 mm 136 kg.
Rullestol brukt som sete i bil: Maks. brukervekt 136 kg.





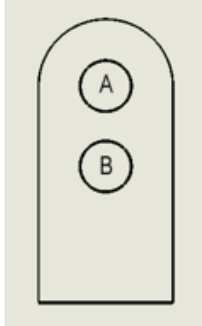

Ved montering av tilbehør som kraftsett etc, må vekten av tilbehøret trekkes fra maks brukervekt.

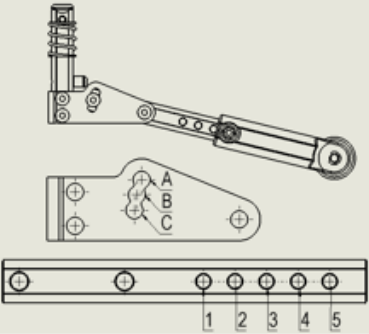
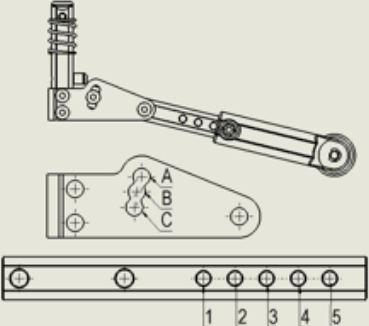


Bagasje på rullestolen skal ikke overstige 10 kg.
Bagasjen skal ikke plasseres på en måte som reduserer stabiliteten av stolen.

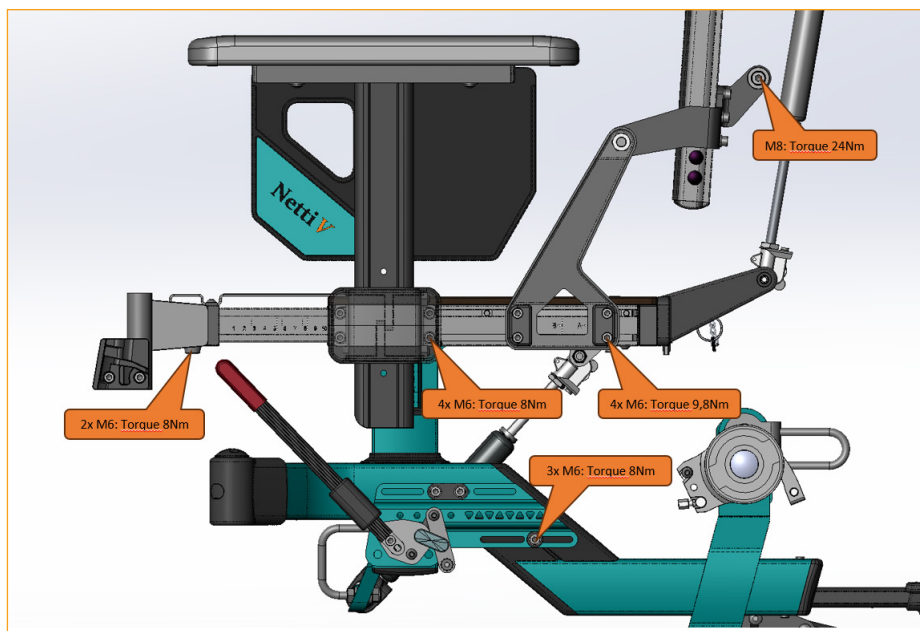
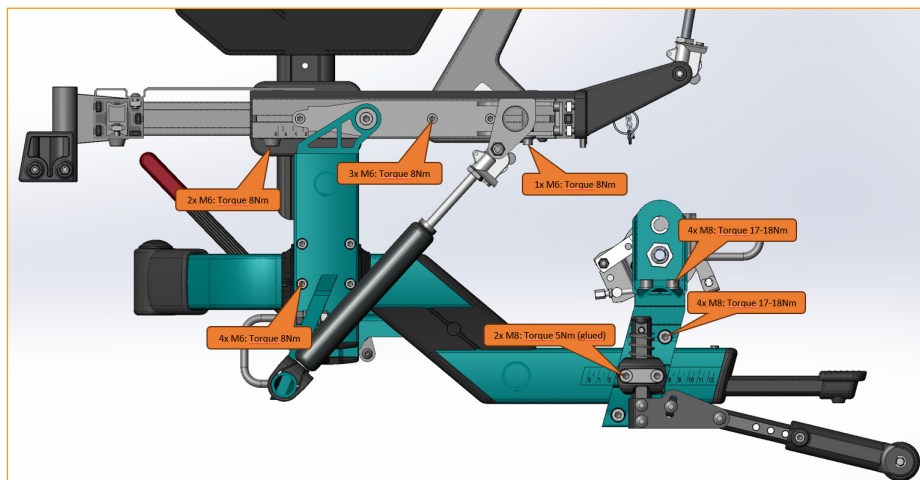
Forhandler:	
Rammenummer.:	
Dato:	
Stempele:	

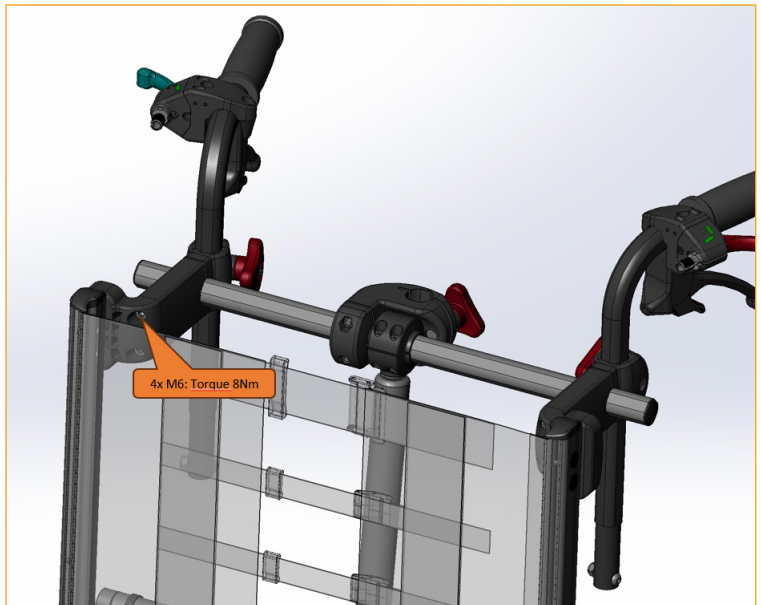
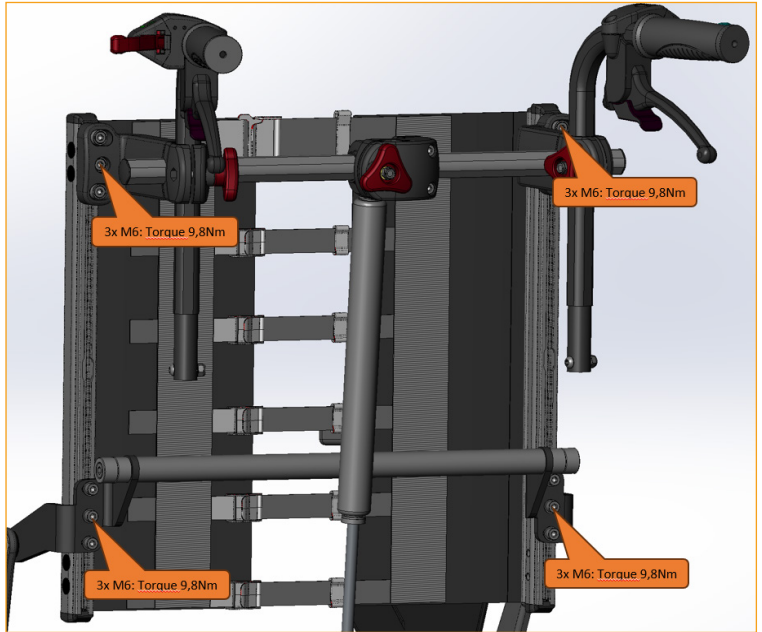
NETTI V HJULPOSISJONER - FRONT HJUL OG TIPPESIRKINGER

Manoeuvring wheel	Frame hole position- Manoeuvring wheel	Castor wheel size	Castor hole position in front castor	Castor item number	Castor fork item number	Castor wheel item number
						
16"	B	7"	3	94658	94660	94663
						
20"	A	5"	2	90115	90092	86142
20"	B	6"	3	94657	94660	94662
22"	A	6"	4	94657	94660	94662
22"	B	6"	2	94657	94660	94662
22"	B	7"	3	94658	94660	94663
24"	A	6"	2	94657	94660	94662
24"	A	7"	3	94658	94660	94663
24"	A	7" Wide	2	90421	90420	89922
24"	B	7"	1	94658	94660	94663
24"	B	8"	2	94659	94660	94664
26"	A	7"	1	94658	94660	94663
26"	A	8"	2	94659	94660	94664
26"	A	8" Wide	1	90422	90420	89921

Anti-tip device - position	Seat height - without cushion	Tilt range minus = forwards / plus = backwards
		
B3	386 - 456mm	-5° / +30°
		
C1	345 - 415mm	-5° / +30°
C1	375 - 445mm	-5° / +30°
C1	360 - 430mm	-5° / +30°
B2	390 - 460mm	-5° / +30°
B2	390 - 460mm	-5° / +30°
B2	386 - 456mm	-5° / +30°
B2	386 - 456mm	-5° / +30°
B2	386 - 456mm	-5° / +30°
B4	416 - 486mm	-5° / +30°
B4	416 - 486mm	-5° / +30°
B5	414 - 484mm	-5° / +30°
B5	414 - 484mm	-5° / +30°
B5	414 - 484mm	-5° / +30°

NETTI V SKRUE TILTREKNINGSKRAFT







Designet i Norge

Manufacturer of Netti:

📍 Alu Rehab AS
Bedriftsvegen 23
N-4353 Klepp Stasjon
Norway

✉️ post.klepp@meyragroup.com
T: +47 51 78 62 20
my-netti.com

EU Distributor

Alu Rehab ApS
Kløftehøj 8
DK-8680 Ry
Denmark

info.ry@meyragroup.com
T: +45 87 88 73 00
F: +45 87 88 73 19
my-netti.dk