

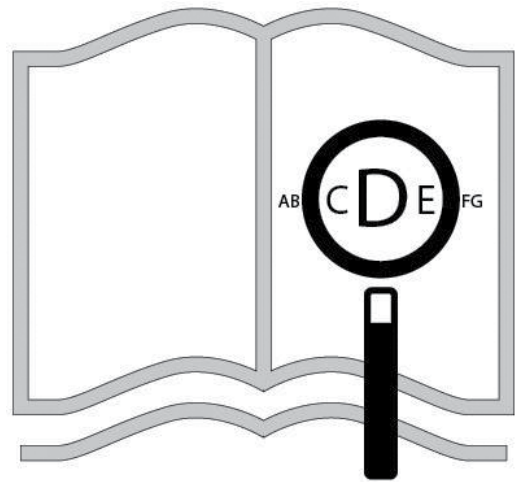
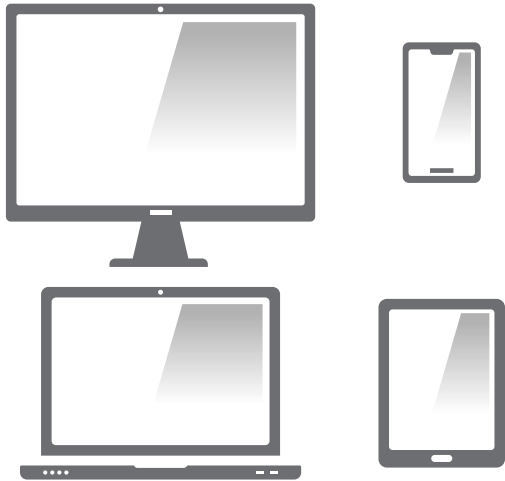


QS5 X

Brukermanual

  
**QUICKIE**<sup>®</sup>

[www.sunrisemedical.no](http://www.sunrisemedical.no)



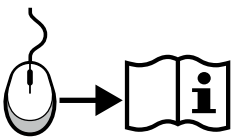
Hvis du er svaksynt kan dette dokumentet leses i PDF format på [www.sunrisemedical.no](http://www.sunrisemedical.no) eller alternativt kan du be om å få den med større skrift.

## Deler på rullestolen

NO



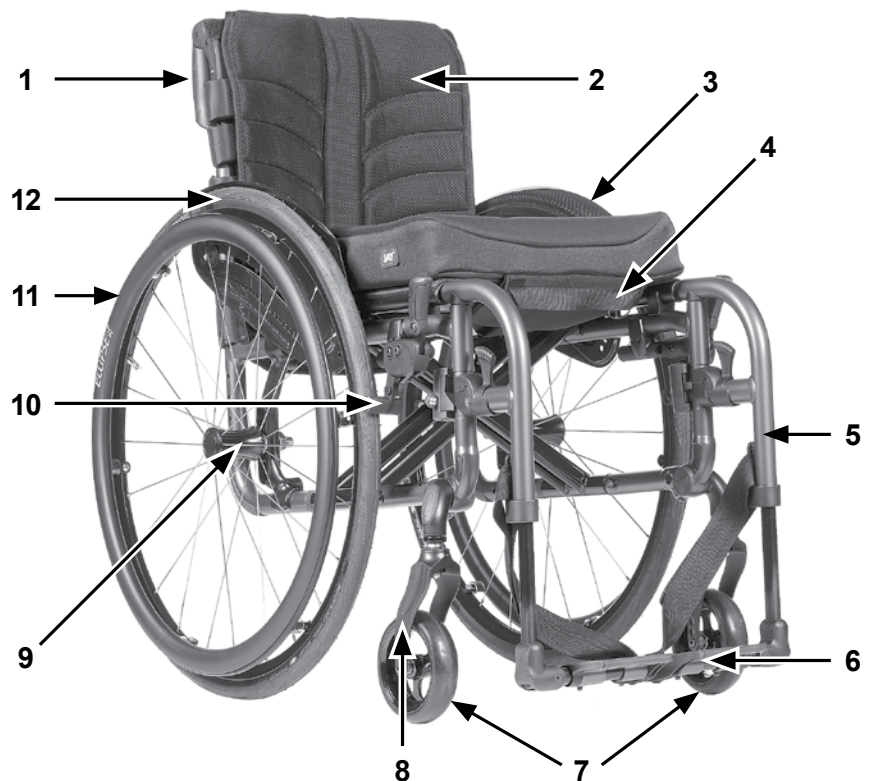
SUNRISE MEDICAL er ISO 13485-sertifisert, noe som garanterer kvalitet innen alle områder av konstruksjon og produksjon av denne rullestolen. Dette produktet er i samsvar med standardene i forskrifter fra EU og Storbritannia. Vist utstyr og tilbehør kan fås direkte på produktet eller etterbestilles.



NO 07













### Rullestoler:

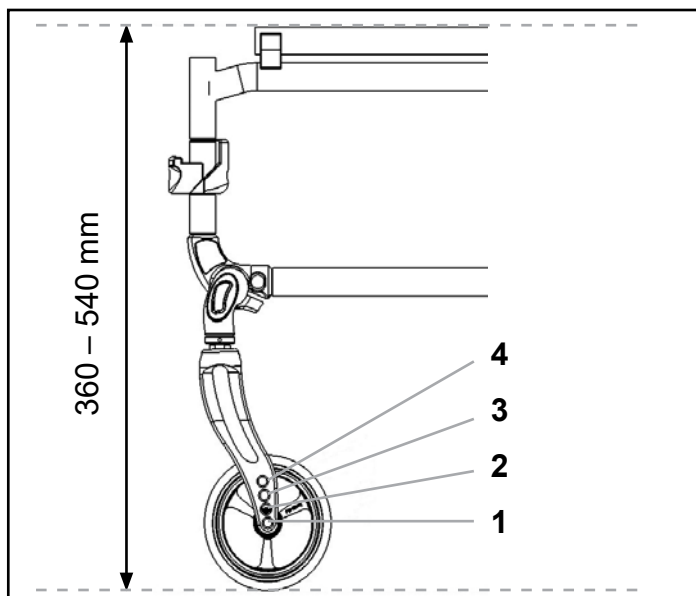
1. Kjørehåndtak
2. Ryggtrekk
3. Klesbeskytter
4. Setetrekk
5. Benstøtte
6. Fotplate
7. Svinghjul
8. Svinghjulsgaffel
9. Hurtigkoblinger
10. Bremses
11. Drivring
12. Drivhjul

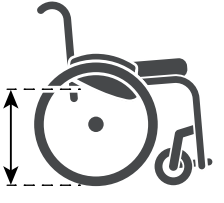
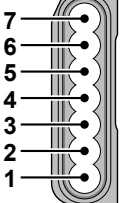
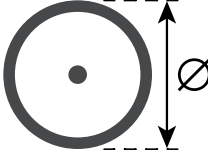


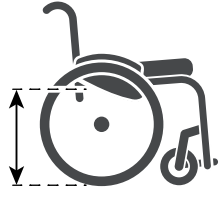
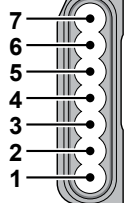
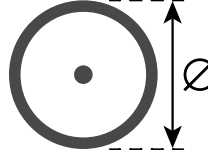
|  |                   |  |                   |  |                  |                                 |                                                |
|--|-------------------|--|-------------------|--|------------------|---------------------------------|------------------------------------------------|
|  | 1113<br>↕<br>750  |  | 840<br>↕<br>515   |  | 1020<br>↕<br>700 |                                 | 500<br>↕<br>340                                |
|  | 540<br>↕<br>360   |  | 500<br>↕<br>340   |  | 320<br>↕<br>230  |                                 | 655<br>↕<br>545                                |
|  | 500<br>↕<br>250   |  | 540<br>↕<br>340   |  | 320<br>↕<br>---  |                                 |                                                |
|  | 1512<br>↕<br>1106 |  | 360<br>↕<br>250   |  | 75<br>↕<br>25    |                                 | MAKS.<br>(mm)<br>↕<br>MIN.<br>(mm)             |
|  | 10°<br>↕<br>10°   |  | 10°<br>↕<br>10°   |  | 10°<br>↕<br>10°  |                                 | <<br>MAKS.<br>(°)<br>↕<br><<br>MIN.<br>(°)     |
|  | 19°<br>↕<br>---   |  | 105°<br>↕<br>80°  |  | 110°<br>↕<br>90° |                                 | <<br>MAKS.<br>(°)<br>↕<br><<br>MIN.<br>(°)     |
|  | 15,5<br>↕<br>7,5  |  | 18,0<br>↕<br>10.1 |  | 140<br>↕<br>---  |                                 | <<br>MAKS.<br>(Kg.)<br>↕<br><<br>MIN.<br>(Kg.) |
|  |                   |  |                   |  |                  | 2,2 Kg<br>Tyngste del på stolen |                                                |

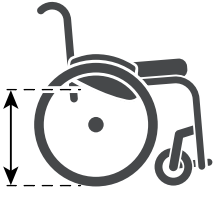
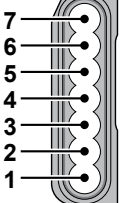
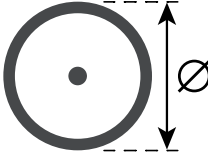


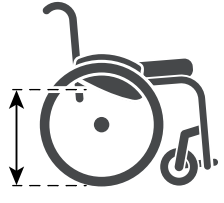
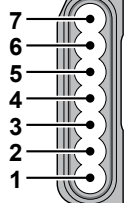
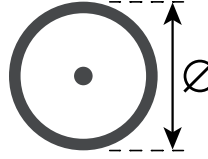
|                     |  |  4"<br>(101,6 mm) |  5"<br>(127 mm) |  6"<br>(152,4 mm) |  7"<br>(177,8 mm) |
|------------------------------------------------------------------------------------------------------|-----------------------------------------------------------------------------------|----------------------------------------------------------------------------------------------------|--------------------------------------------------------------------------------------------------|------------------------------------------------------------------------------------------------------|------------------------------------------------------------------------------------------------------|
| <br>105 mm          | 3                                                                                 | 420                                                                                                |                                                                                                  |                                                                                                      |                                                                                                      |
|                                                                                                      | 2                                                                                 | 430                                                                                                | 440                                                                                              |                                                                                                      |                                                                                                      |
|                                                                                                      | 1                                                                                 | 440                                                                                                | 450                                                                                              |                                                                                                      |                                                                                                      |
|                                                                                                      | 1 + avstandsstykke                                                                | 450                                                                                                | 460                                                                                              |                                                                                                      |                                                                                                      |
| <br>115 mm          | 3                                                                                 | 430                                                                                                |                                                                                                  |                                                                                                      |                                                                                                      |
|                                                                                                      | 2                                                                                 | 440                                                                                                | 450                                                                                              |                                                                                                      |                                                                                                      |
|                                                                                                      | 1                                                                                 | 450                                                                                                | 460                                                                                              |                                                                                                      |                                                                                                      |
|                                                                                                      | 1 + avstandsstykke                                                                | 460                                                                                                | 470                                                                                              |                                                                                                      |                                                                                                      |
| <br>115 mm + Hemi   | 3                                                                                 | 360                                                                                                |                                                                                                  |                                                                                                      |                                                                                                      |
|                                                                                                      | 2                                                                                 | 370                                                                                                | 380                                                                                              |                                                                                                      |                                                                                                      |
|                                                                                                      | 1                                                                                 | 380                                                                                                |                                                                                                  | 410                                                                                                  |                                                                                                      |
|                                                                                                      | 1 + avstandsstykke                                                                | 390                                                                                                |                                                                                                  | 420                                                                                                  |                                                                                                      |
| <br>131 mm          | 4                                                                                 |                                                                                                    | 440/450                                                                                          |                                                                                                      |                                                                                                      |
|                                                                                                      | 3                                                                                 | 440/450                                                                                            | 460                                                                                              | 470                                                                                                  |                                                                                                      |
|                                                                                                      | 2                                                                                 | 460                                                                                                | 470                                                                                              | 480                                                                                                  |                                                                                                      |
|                                                                                                      | 1                                                                                 | 470                                                                                                | 480                                                                                              | 490                                                                                                  |                                                                                                      |
|                                                                                                      | 1 + avstandsstykke                                                                | 480                                                                                                | 490                                                                                              | 500                                                                                                  |                                                                                                      |
| <br>158 mm        | 4                                                                                 |                                                                                                    | 470                                                                                              | 480                                                                                                  | 490                                                                                                  |
|                                                                                                      | 3                                                                                 | 470                                                                                                | 480                                                                                              | 490/500                                                                                              | 500/510                                                                                              |
|                                                                                                      | 2                                                                                 | 480                                                                                                | 490/500                                                                                          | 510                                                                                                  | 520                                                                                                  |
|                                                                                                      | 1                                                                                 | 490                                                                                                | 510                                                                                              | 520                                                                                                  | 530                                                                                                  |
|                                                                                                      | 1 + avstandsstykke                                                                | 500                                                                                                | 520                                                                                              | 530                                                                                                  | 540                                                                                                  |
| <br>158 mm + Hemi | 4                                                                                 |                                                                                                    | 400                                                                                              |                                                                                                      |                                                                                                      |
|                                                                                                      | 3                                                                                 | 400                                                                                                | 410                                                                                              | 430                                                                                                  |                                                                                                      |
|                                                                                                      | 2                                                                                 | 410                                                                                                | 430                                                                                              | 440                                                                                                  |                                                                                                      |
|                                                                                                      | 1                                                                                 | 430                                                                                                | 440                                                                                              | 450                                                                                                  |                                                                                                      |
|                                                                                                      | 1 + avstandsstykke                                                                | 440                                                                                                | 450                                                                                              |                                                                                                      |                                                                                                      |



|                                                                                  |                                                                                   |                                                                                   |
|----------------------------------------------------------------------------------|-----------------------------------------------------------------------------------|-----------------------------------------------------------------------------------|
|  |  |  |
| 350                                                                              | snudd 7                                                                           | 22                                                                                |
| 360                                                                              | snudd 6                                                                           | 22                                                                                |
| 370                                                                              | snudd 5                                                                           | 22                                                                                |
| 380/390                                                                          | snudd 4                                                                           | 22                                                                                |
| 400                                                                              | 7                                                                                 | 22                                                                                |
| 410                                                                              | 6                                                                                 | 22                                                                                |
| 420                                                                              | 5                                                                                 | 22                                                                                |
| 430/440                                                                          | 4                                                                                 | 22                                                                                |
| 450                                                                              | 3                                                                                 | 22                                                                                |
| 460                                                                              | 2                                                                                 | 22                                                                                |
| 470/480                                                                          | 1                                                                                 | 22                                                                                |

|                                                                                    |                                                                                     |                                                                                     |
|------------------------------------------------------------------------------------|-------------------------------------------------------------------------------------|-------------------------------------------------------------------------------------|
|  |  |  |
| 370                                                                                | snudd 7                                                                             | 24                                                                                  |
| 380/390                                                                            | snudd 6                                                                             | 24                                                                                  |
| 400                                                                                | snudd 5                                                                             | 24                                                                                  |
| 410                                                                                | snudd 4                                                                             | 24                                                                                  |
| 420                                                                                | 7                                                                                   | 24                                                                                  |
| 430/440                                                                            | 6                                                                                   | 24                                                                                  |
| 450                                                                                | 5                                                                                   | 24                                                                                  |
| 460                                                                                | 4                                                                                   | 24                                                                                  |
| 470                                                                                | 3                                                                                   | 24                                                                                  |
| 480/490                                                                            | 2                                                                                   | 24                                                                                  |
| 500                                                                                | 1                                                                                   | 24                                                                                  |

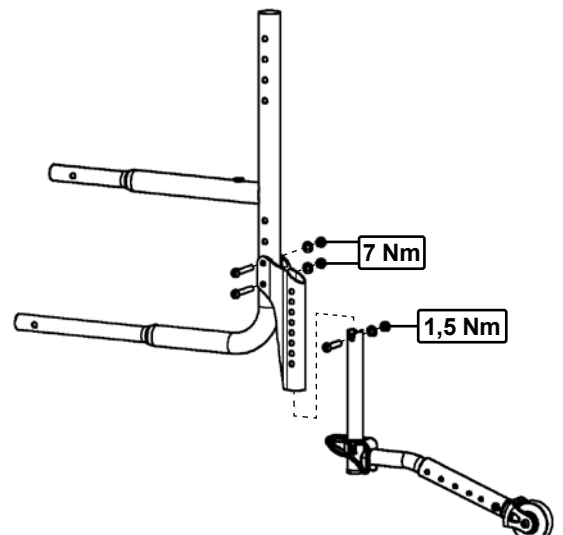
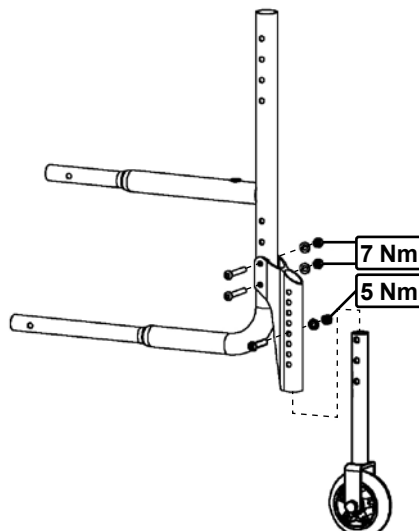
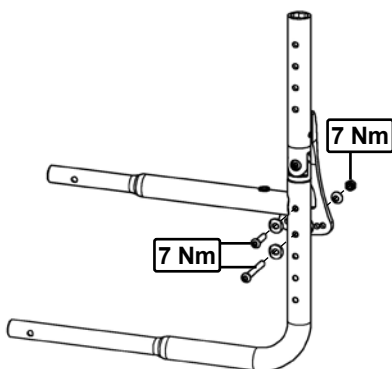
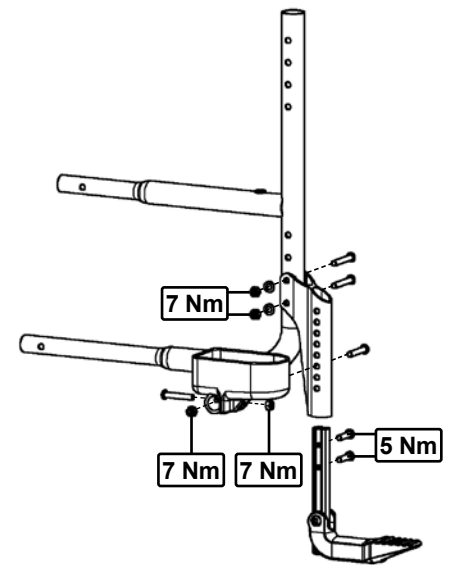
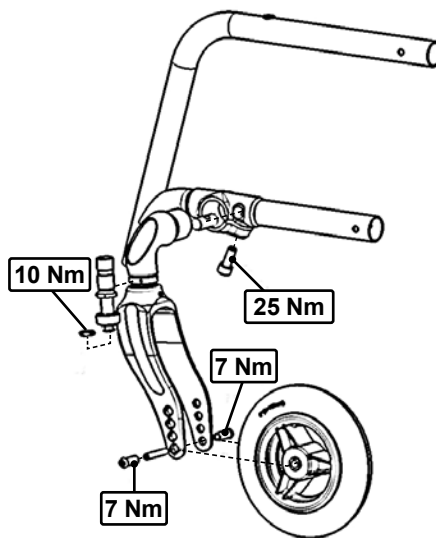
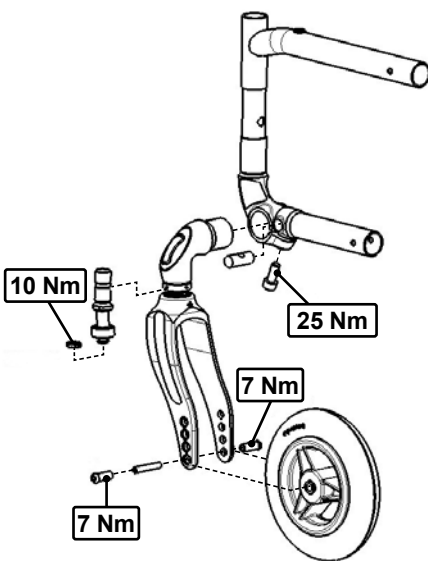
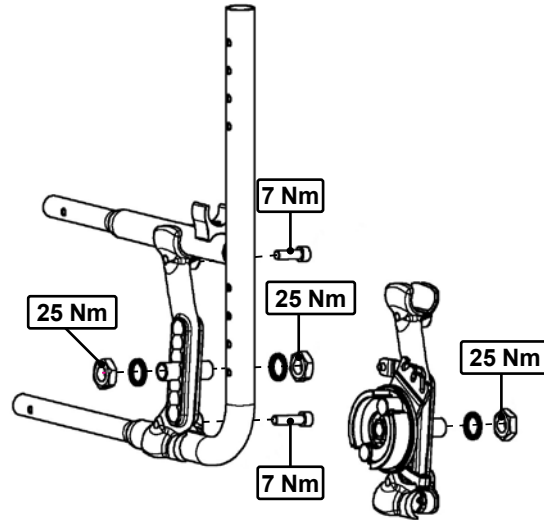
|                                                                                   |                                                                                    |                                                                                     |
|-----------------------------------------------------------------------------------|------------------------------------------------------------------------------------|-------------------------------------------------------------------------------------|
|  |  |  |
| 430                                                                               | 7                                                                                  | 25                                                                                  |
| 440                                                                               | 6                                                                                  | 25                                                                                  |
| 450/460                                                                           | 5                                                                                  | 25                                                                                  |
| 470                                                                               | 4                                                                                  | 25                                                                                  |
| 480                                                                               | 3                                                                                  | 25                                                                                  |
| 490/500                                                                           | 2                                                                                  | 25                                                                                  |
| 510                                                                               | 1                                                                                  | 25                                                                                  |

|                                                                                     |                                                                                      |                                                                                       |
|-------------------------------------------------------------------------------------|--------------------------------------------------------------------------------------|---------------------------------------------------------------------------------------|
|  |  |  |
| 450                                                                                 | 7                                                                                    | 26                                                                                    |
| 460                                                                                 | 6                                                                                    | 26                                                                                    |
| 470                                                                                 | 5                                                                                    | 26                                                                                    |
| 480/490                                                                             | 4                                                                                    | 26                                                                                    |
| 500                                                                                 | 3                                                                                    | 26                                                                                    |
| 510                                                                                 | 2                                                                                    | 26                                                                                    |
| 520/530                                                                             | 1                                                                                    | 26                                                                                    |



**MERK:** På steder hvor det er spesifisert momentinnstillinger, anbefaler vi at en momentnøkkel (følger ikke med) brukes for å sikre at riktig dreiemoment blir brukt. Med mindre annen informasjon er oppgitt, skal M6-skruer strammes med et standard tiltrekkingsmoment på 7 Nm.

**⚠ FARE:** Noen av skruene som er brukt under produksjonen er utstyrt med gjenglås (blå prikk på gjengen) og kan kun åpnes og strammes inntil 3 ganger før de må skiftes ute med nye skruer med gjengelås. Alternativt kan du påføre Loctite™ 243 gjenglås på skruene før de strammes på nytt.



## Innholdsfortegnelse








|                                                    |    |
|----------------------------------------------------|----|
| Definisjoner .....                                 | 7  |
| Forord .....                                       | 8  |
| Bruk .....                                         | 9  |
| Bruksområde .....                                  | 9  |
| 1.0 Generell sikkerhet og bruksrestriksjoner ..... | 10 |
| 2.0 Garanti .....                                  | 13 |
| 3.0 Transport .....                                | 14 |
| 4.0 Håndtering .....                               | 17 |
| 5.0 Transport av rullestolen .....                 | 18 |
| 6.0 Alternativer .....                             | 19 |
| 6.1 Bremsjer                                       | 19 |
| 6.2 Vipperør                                       | 21 |
| 6.3 Benstøtter                                     | 21 |
| 6.4 Svinghjul                                      | 24 |
| 6.5 Justere balansepunktet (CoG)                   | 25 |
| 6.6 Ryggstøtte                                     | 26 |
| 6.7 Delvis nedfellbar rygg                         | 28 |
| 6.8 Ryggavstiver                                   | 28 |
| 6.9 Nakkestøtter                                   | 29 |
| 6.10 Utstyr - Hemiplegiarmen                       | 29 |
| 6.11 Klesbeskyttere                                | 29 |
| 6.12 Tilleggsutstyr – énarmsdrift                  | 32 |
| 6.13 Bord                                          | 32 |
| 6.14 Kjørehåndtak                                  | 32 |
| 6.15 Kjørehåndtak                                  | 33 |
| 6.16 Tippetikringer                                | 33 |
| 6.17 Krykkeholder                                  | 33 |
| 6.18 LED-lys                                       | 34 |
| 6.19 Hoftebelte                                    | 35 |
| 6.20 Transporthjul                                 | 36 |
| 7.0 Hjul og montasje .....                         | 36 |
| 8.0 Merking .....                                  | 37 |
| 9.0 Vedlikehold og stell .....                     | 38 |
| 10.0 Feilsøking .....                              | 39 |
| 11.0 Deponere /resirkulere materialer .....        | 39 |
| 12.0 Teknisk informasjon .....                     | 40 |

### MERK:

Rullestolen som er vist og beskrevet i denne håndboken er ikke nødvendigvis identisk med din egen modell. Alle veiledninger er likevel relevante, til tross for enkelte detaljforskjeller. Produsenten forbeholder seg retten til å endre vekt, mål eller andre tekniske data i denne brukermanualen uten forvarsel. Alle verdier, mål og kapasiteter vist i denne brukermanualen er omtrentlige og utgjør ingen nøyaktige, tekniske spesifikasjoner.

## Definisjoner

### 3.1 Forklaring av ord som er brukt i denne veiledningen

| Ord                                                                                                | Definisjon                                                                                   |
|----------------------------------------------------------------------------------------------------|----------------------------------------------------------------------------------------------|
|  <b>FARE!</b>     | Advarsel om potensiell fare for personskade eller dødsfall dersom advarselen ikke overholdes |
|  <b>ADVARSEL!</b> | Advarsel om potensiell fare for personskade dersom advarselen ikke overholdes.               |
|  <b>ADVARSEL!</b> | Advarsel om potensiell fare for produktskade dersom advarselen ikke overholdes               |
| <b>MERK:</b>                                                                                       | Generelle råd                                                                                |
|                   | Referanse til tilleggsdokumentasjon                                                          |
|                  | Kompakt                                                                                      |
|                 | Myke dekk                                                                                    |
|                | Passer ikke                                                                                  |

### MERK:

Vennligst skriv inn adressen og telefonnummeret til det lokale HMS eller serviceverkstedet ditt i rubrikken nedenfor. Kontakt dem ved eventuelle uhell og informer om hva som har skjedd, slik at du raskt kan få nødvendig hjelp.

Forhandlers underskrift og stempel

## Forord

Kjære kunde,


Takk for at du valgte et kvalitetsprodukt fra SUNRISE MEDICAL.

Denne brukermanualen vil gi en rekke råd og tips, slik at den nye rullestolen kan bli en trygg og pålitelig del av hverdagen din.

Hos Sunrise Medical føler vi det er svært viktig å opprettholde et godt forhold til kundene våre. Vi vil derfor gjerne holde deg oppdatert om nye produkter som for tiden utvikles av selskapet vårt. Et godt kundeforhold betyr også at vi kan tilby rask service med minst mulig papirarbeid. Hvis du trenger deler eller tilbehør, eller ganske enkelt har et spørsmål om rullestolen din, vil vi alltid være behjelpelige.

Vi vil at du skal være tilfreds med våre produkter og tjenester. Sunrise Medical arbeider derfor målbevisst med å kontinuerlig utvikle våre produkter. På grunn av dette kan det forekomme endringer til produktutvalget vårt når det gjelder form, teknologi og utstyr. Følgelig kan det ikke fremlegges krav på bakgrunn av informasjonen eller bildene i denne brukermanualen.

**SUNRISE MEDICALs styresystem er sertifisert etter ISO 13485 og ISO 14001.**

 Som produsent erklærer SUNRISE MEDICAL at dette produktet er i samsvar med forordningen om medisinsk utstyr (Medical Device Regulation (2017/745)).

### **MERK:**

#### **Generelle brukerråd.**

Hvis disse instruksjonene ikke følges kan det føre til personskade, produktskade eller miljøskade!

Merknad til personen og/eller pasienten: Dersom utstyret har vært involvert i en alvorlig hendelse, skal dette rapporteres til produsenten og den aktuelle myndighet i landet der personen og/eller pasienten bor.

## **B4Me individuelle tilpasninger**

Før du bruker ditt B4ME-produkt første gang, anbefaler vi at du leser igjennom og forstår all informasjon som fulgte med produktet, slik at du bruker det på riktig måte.

Når du har lest igjennom informasjonen, anbefaler vi at du tar vare på den til fremtidig bruk.

## **Kombinasjoner av medisinsk utstyr**

Dette medisinske utstyret kan kombineres med ett eller flere andre medisinske utstyr eller produkter. Du finner informasjon om hvilke kombinasjoner som er mulig på [www.Sunrisemedical.no](http://www.Sunrisemedical.no). Alle oppførte kombinasjoner er godkjent i henhold til de generelle kravene til sikkerhet og ytelse, vedlegg I nr. 14.1 i direktivet for medisinsk utstyr (MDR) 2017/745.

Veiledning om kombinasjonen, slik som montering, finner du på [www.SunriseMedical.no](http://www.SunriseMedical.no).

Vennligst ta kontakt med din lokale Hjelpemiddelsentral eller SUNRISE MEDICAL-representant dersom du har spørsmål om bruk, vedlikehold eller sikkerhet av rullestolen.

Dersom du har spørsmål om sikkerhet eller tilbakekalling av produkter, kan du skrive eller ringe til Sunrise Medical, eller finne informasjon på [www.sunrisemedical.no](http://www.sunrisemedical.no)

## **Sunrise Medical AS**

**Delitoppen 3**

**1540 Vestby**

**Norge**

**Telefon: +47 66 96 38 00**

**post@sunrisemedical.no**

**www.SunriseMedical.no**



### **VIKTIG:**

**IKKE BRUK DENNE RULLESTOLEN FØR DU HAR LEST IGJENNOM OG FORSTÅTT HELE BRUKERMANUALEEN.**



## Bruk

Rullestoler er utelukkende beregnet til personlig bruk innendørs eller utendørs av barn og voksne som ikke kan gå eller som har begrenset mobilitet, og som enten kjører rullestolen selv eller blir trillet av en ledsager.

**Den maksimale vektgrensen (inkludert person og eventuelt tilleggsutstyr som er montert på rullestolen) er oppgitt på etiketten med serienummeret, som er festet på krysstangen eller tverrstaget under setet.**

Garantien vil kun gjelde dersom produktet er brukt under de spesifiserte forholdene og de tiltenkte bruksområdene. Rullestolen har en forventet levetid på ca. 5 år. Deler fra andre produsenter MÅ IKKE brukes eller monteres på rullestolen med mindre de er godkjent av Sunrise Medical.



### FARE!

- Uautorisert elektronisk utstyr må ikke monteres på rullestolen.
- Ikke monter elektrisk eller mekanisk drevet mobilitetsutstyr, drivere, håndsykkel eller annet utstyr som endrer rullestolens bruksformål eller struktur.
- Bruk av annet medisinsk utstyr må godkjennes av Sunrise Medical.

## Bruksområde

### Indikasjon:

Det store utvalget av tilleggsutstyr samt rullestolens modulære design, gjør at stolen kan brukes av personer som har begrenset eller ingen personlig fremkommelighet pga.:

- Lammelse
- Amputasjon (beinamputasjon)
- Skade i lemmer/deformitet
- Leddsykdommer/leddskader
- Sykdom, slik som hjerte- og sirkulasjonsproblemer, balanseproblemer eller kakeksi, samt eldre personer som har styrke i overkroppen. Ved vurdering må også vedkommendes kroppsstørrelse, vekt, fysiske og psykiske evner, alder, levesett og miljø tas med i betraktning.

### Kontraindikasjon:

- Persepsjonsforstyrrelse
- Svekket balanse
- Mangler begge armer
- Kontrakturer eller leddskader i begge armer
- Utfordringer med sittende stilling

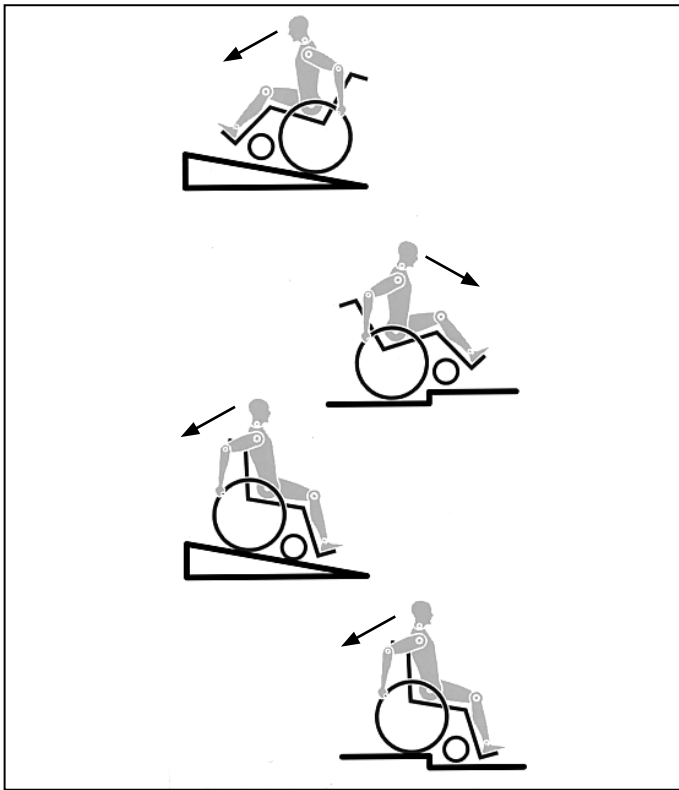
**Vær oppmerksom** på at det kreves kognitive, fysiske og visuelle ferdigheter for å kjøre en rullestol. Personen må vurdere hvilken effekt handlingene har når rullestolen brukes, og rette de opp om nødvendig. Personens ferdigheter samt trygg bruk av tilleggsutstyr kan ikke vurderes av Sunrise Medical som produsent. Vi kan derfor ikke påta oss noen form for ansvar for skader som oppstår på grunn av dette.

Se brukermanualene til rullestolen og det monterte tilleggsutstyret. Gi personen opplæring i hvordan rullestolen og tilleggsutstyret skal brukes på en trygg og forsvarlig måte. Informer om spesifikke advarsler som personen må lese, forstå og overholde.

Ved vurdering må også vedkommendes kroppsstørrelse, vekt, fysiske og psykiske evner, alder, levesett og miljø tas med i betraktning.

### Driftsforhold

Rullestolen kan brukes innendørs og utendørs, på egenhånd eller med en ledsager, på tørre, faste og relativt jevne veidekker. Vi anbefaler at stolen ikke brukes i storm, kraftig regnvær, på snø eller is, eller i andre ekstreme værforhold.



Denne rullestolen er konstruert og produsert til å gi maksimal sikkerhet. Gjeldende internasjonale sikkerhetsstandarder har blitt fulgt eller overgått. Personen skal uansett aldri utsette seg selv for fare ved å bruke rullestolen på feil måte. For din egen sikkerhet må du lese igjennom og overholde følgende retningslinjer. Uprofesjonelle eller ukorrekte tilpasninger eller justeringer kan øke faren for ulykker. Som rullestolbruker er du også en del av trafikken på veier og fortauer, på lik linje med alle andre trafikkanter. Du regnes som gående selv om du kjører rullestol. Vi minner derfor om at du må følge alle trafikkreglene. Husk refleks i mørket!

Vær forsiktig når du bruker rullestolen for første gang. Gjør deg kjent med den.

Før hver bruk av rullestolen, skal følgende kontrolleres:

- Hurtigkoblinger på drivhjul
- Borrelåser på sete og ryggstøtte
- Hjul, lufttrykk i dekk og bremses.

Det er viktig å lese det korresponderende avsnittet i denne brukermanualen før rullestolen justeres på noen som helst måte.

Huller i veien eller ujevn grunn kan føre til at rullestolen velter, spesielt når den kjøres oppover eller nedover bakker. Du skal lene kroppen forover når du kjører forover over et trinn eller opp en helling.

### FARE!

- Den maksimale belastningsvekten på 140 kg (136 kg kollisjonstestet) for personen og tilleggsutstyr på rullestolen må ALDRI overskrides. Vær oppmerksom på vektinformasjonen for lettere tilleggsutstyr, som er oppgitt separat. Hvis den maksimale vektgrensen overstiges kan stolen skades, velte eller tippe, eller du kan miste kontroll over den. Dette kan igjen kan føre til alvorlige personskader for deg og andre personer.
- Når du kjører i mørket bør du alltid ha på deg lyse klær og klær med refleksbånd, slik at du er lettere synlig. Pass også på at refleksene bak og på siden av rullestolen er lett synlige. Vi anbefaler også at du monterer et aktivt lys.
- For å unngå å velte eller andre farlige situasjoner, må du først øve deg i å bruke rullestolen på flat og jevn grunn med god sikt.
- Ikke bruk fotplatene når du stiger inn eller ut av rullestolen. Fotplatene skal vippes opp og svinges helt ut til siden før du stiger inn eller ut av stolen. Sett deg nærmest mulig der du vil sitte i stolen.
- Bruk alltid rullestolen på riktig måte. Du må f.eks. bremse når du kjører mot en hindring (et trinn, en fortauskant o.l.) samt unngå at rullestolen sklir av kanter/trinn.
- Bremsene skal ikke brukes til å senke farten på rullestolen. De er kun ment å forhindre at rullestolen plutselig ruller av gårde når du står stille. Du må alltid koble inn bremsene når du stopper stolen på ujevn grunn/helling for å forhindre at den ruller. Bruk alltid begge bremsene, hvis ikke kan rullestolen velte.
- Finn ut hvilken effekt tyngdepunktet har på rullestolen, f.eks. i hellinger, bakker, i forskjellige stigninger samt når du kjører over hindringer. Gjør kun dette med hjelp fra en ledsager.
- Hvis maksimale innstillinger brukes på stolen (f.eks. hvis bakhjulene er plassert lengst mulig forover) eller du har en redusert kroppsholding, kan rullestolen velte selv på flat mark.
- Len overkroppen lenger forover når du kjører oppover bakker eller opp på trinn/fortauskanter.
- Len overkroppen lenger bakover når du kjører nedover bakker eller ned fra trinn/fortauskanter. Forsøk aldri å kjøre på skrå oppover eller nedover bakker.
- Ikke bruk stolen i rulletrapper. Det kan oppstå alvorlige personskader dersom personen faller ut av rullestolen.

- Ikke bruk rullestolen i bakker/hellinger som overstiger 10°. En trygg, dynamisk bakke vil være avhengig av stolens innstillinger, personens evner samt måten rullestolen kjøres på. Fordi personens evner og kjøremåte ikke er kjent på forhånd, kan vi ikke oppgi hva som utgjør en maksimalt trygg bakke. Personen må derfor fastsette dette selv med hjelp fra en ledsager for å forhindre at stolen velter. Vi anbefaler på det sterkeste at uerfarne rullestolbrukere benytter tippesikringer på stolen.
- Huller i veien eller ujevn grunn kan føre til at rullestolen velter, spesielt når den kjøres oppover eller nedover bakker.
- Ikke bruk rullestolen på gjørmete eller veidekker med is/sørpe. Ikke bruk rullestolen på steder som ikke er tillatt for fotgjengere.
- For å unngå å skade hendene dine, må du ikke plassere dem mellom eikene eller mellom bakhjulet og bremsen når du bruker rullestolen.
- Hvis rullestolen er utstyrt med drivringer i lettmetall eller gummi, kan fingrene dine bli varme når du bremsen stolen i stor fart eller nedover lange bakker.
- Hvis du kjører sidelengs i en bakke eller helling, øker faren for at rullestolen velter over på siden.
- Kjør kun rullestolen opp trapper med hjelp av en ledsager. Det finnes også utstyr for å hjelpe deg å kjøre f.eks. over ramper og heiser, og vi anbefaler at du bruker slikt utstyr. Hvis slikt utstyr ikke er tilgjengelig, må rullestolen vipres og ruller (aldri bæres) over trinnene av to ledsagere. Vi anbefaler at personer som veier mer enn 100 kg ikke benytter denne metoden for å kjøre opp trapper!
- Påmonterte tippesikringer må justeres på forhånd slik at de ikke kommer i kontakt med trappetrinnene. Hvis ikke kan rullestolen velte. Tippesikringene må tilpasses på nytt når stolen er flyttet opp trappen.
- Pass på at ledsageren kun holder i fastmonterte deler på rullestolen (f.eks. ikke i benstøttene eller klesbeskytterne).
- Denne rullestolen skal ikke brukes ved trening med vekter og/eller manualer. Bruk kun utstyr som er spesielt beregnet til slike formål.
- Ikke løft eller bær rullestolen ved å holde fast i ryggryggene eller kjørehåndtakene.
- Når en løfterampe brukes, pass på at de monterte tippesikringene er plassert utenfor faresonen.
- Sikre rullestolen ved bruk av bremsene når stolen står på ujevnt underlag grunn, eller når du flytter deg inn eller ut av stolen, f.eks. til en bil. Sørg for at bremsene er forsvarlig låst og at de ikke kan kobles ut ved et uhell når du flytter deg inn og ut av stolen, for eksempel ved å be en ledsager holde på bremsene.
- Hvis rullestolen skal fraktes i en spesialbil for funksjonshemmede personer, skal rullestolbrukeren så langt det lar seg gjøre sitte i bilens sete og bruke bilens sikkerhetsbelte. Dette er den eneste måten som rullestolbrukeren vil være maksimalt beskyttet på ved en eventuell ulykke. Hvis du overholder sikkerhetsinstruksjonene fra SUNRISE MEDICAL samt bruker et spesialkonstruert sikkerhetssystem, kan lette rullestoler brukes som et sete under transport i spesialkjøretøyer. (Se avsnittet om "Transport").
- Svinghjulene kan «wobble» ved høy hastighet, avhengig av svinghjulenes størrelse og innstilling samt rullestolens tyngdepunkt. Dette kan igjen gjøre at svinghjulene låses slik at rullestolen velter. Pass derfor på at svinghjulene er riktig justert (se avsnittet om "Svinghjul"). Kjør aldri i en bakke uten bremses og reduser alltid hastigheten. Vi anbefaler at nybegynnere bruker tippesikringer.
- Tippesikringenes funksjon er å forhindre at rullestolen vipres bakover ved et uhell. Tippesikringene må på ingen måte brukes istedenfor transittstol, eller brukes til å forflytte en person i stolen når drivhjulene er tatt av.
- Hvis du strekker deg etter gjenstander som er plassert foran, på siden eller bak rullestolen, må du ikke strekke deg for langt ut av stolen. Dette vil endre stolens tyngdepunkt og øke faren for at den vipres eller velter. Hvis du strekker deg etter gjenstander som er plassert foran, på siden eller bak rullestolen, må du ikke strekke deg for langt ut av stolen. Dette vil endre stolens tyngdepunkt og øke faren for at den vipres eller velter. Stolen kan da tippe bakover som kan forårsake personskade.
- Justeringer av rullestolen, spesielt av sikkerhetsrelaterte deler, må kun utføres av en godkjent tekniker. Dette gjelder justering av bremses, tippesikringer, vinkel og høyde på ryggstøtte, legglengde, tyngdepunkt, hoftebelte, spissing og cambring for bakhjul, setehøyde, spissing og retningsstabilitet for svinghjulsgaffel.
- Ved bruk av mobilitetutstyr som skal monteres på rullestolen, slik som håndsykler, elektriske drivaggregat, osv, må du passe på at rullestolen er utstyrt med svinghjulgafler som er godkjent for denne type bruk. Ta kontakt med Hjelpemiddelsentralen eller den lokale Sunrise Medical-representanten dersom du har spørsmål om noe.
- Ikke monter uautorisert elektronisk utstyr, motorisert eller mekanisk drivenheter, sykkel eller annet utstyr som endrer rullestolens bruksformål eller struktur.
- Bruk av annet medisinsk utstyr må godkjennes av Sunrise Medical.
- Vær oppmerksom på at enkelte konfigurasjoner kan resultere i at rullestolen er bredere enn 700 mm. I enkelte tilfeller vil det da ikke være mulig å bruke noen eller alle tilgjengelige nødutganger i en bygning. Det kan være vanskeligere eller umulig å bruke offentlige transportmidler.
- Du kan få ytterligere informasjon og instruksjon fra din lokale NAV Hjelpemiddelsentral.
- Personer med amputerte ben må bruke tippesikringer.
- Rullestolen kan lede strøm, så vær forsiktig når du interagerer med elektriske kilder.
- For personer som er allergiske mot lateks anbefaler vi å bruke massive dekk, da det er fare for latekskontaminasjon i luftfylte dekk og slanger.
- Kontroller at det er riktig lufttrykk i dekkene før du bruker rullestolen. Lufttrykket i drivhjulene skal være minst 3,5 bar (350 kPa). Det maksimale lufttrykket er oppgitt på dekket. Bremsene vil kun virke dersom den er stilt inn på riktig måte og det er tilstrekkelig luft i dekkene (se avsnittet om "Bremses").

- Hvis sete- eller ryggtrekket er slitt eller skadd, må de skiftes ut umiddelbart.
- Vær forsiktig med ild, spesielt glødende sigaretter. Setet og ryggen kan ta fyr.
- Hvis rullestolen står i direkte stolllys over en lengre periode, kan deler på den (f.eks. ramme, benstøtter, bremses eller klesbeskytter) bli varme (>41°C).
- Pass alltid på at hurtigkoblingene på bakhjulene er forsvarlig festet og låst. Hvis knappen på hurtigkoblingen ikke er trykket inn, kan ikke hjulet tas av.

### **ADVARSEL!**

- Bremsenes effekt samt rullestolens generelle kjøreegenskaper vil påvirkes av lufttrykket i dekkene. Rullestolen vil være langt enklere å styre når det er riktig og likt lufttrykk i begge drivhjulene.
- Pass på at dekkene har godt mønster! Husk at du må følge alle gjeldende trafikkregler når du kjører på offentlige veier.
- Vær alltid forsiktig slik at du ikke klemmer fingrene dine når du bruker eller justerer rullestolen!

### **ADVARSEL!**

**KVELNINGSFARE** – Dette mobilitetsproduktet inneholder små deler som i enkelte tilfeller kan utgjøre en kvelningsfare for små barn.

Rullestolen som er vist og beskrevet i denne håndboken er ikke nødvendigvis identisk med din egen modell. Alle veiledninger er likevel relevante, til tross for enkelte detaljforskjeller.

Produsenten forbeholder seg retten til å endre vekt, mål eller andre tekniske data i denne brukermanualen uten forvarsel. Alle tall, mål og kapasiteter vist i denne håndboken er omtrentlige og gir ingen presise tekniske spesifikasjoner.

Sunrise Medical er ISO 13485-sertifisert, som forsikrer kvalitet på alle trinn under utvikling og produksjon av våre produkter. Dette produktet er i overensstemmelse med standardene som er fastsatt i direktiver fra EU og Storbritannia. Valgfritt utstyr og tilbehør kan kjøpes separat.

## 2.0 Garanti

### **DENNE GARANTIE VIL IKKE PÅ NOEN MÅTE PÅVIRKE DINE LOVFESTEDE RETTIGHETER.**

Sunrise Medical\* gir sine kunder en garanti, slik beskrevet i garantibetingelsene, for rullestolen. Garantien dekker følgende.

#### **Garantibetingelsene:**

1. Dersom en del eller deler på rullestolen må repareres eller skiftes ut på grunn av produksjons- og/eller materialfeil i løpet av 2 år, eller 5 år for ramme og rammekryssrør etter levering av produktet, vil den skadde delen eller delene repareres eller skiftes ut uten omkostninger for kunden. Garantien dekker kun produksjonsfeil.
2. For å bruke garantien, vennligst ta kontakt med Hjelpemiddelsentralen og oppgi nøyaktig informasjon om feilen og hvordan den har oppstått. Dersom du bruker rullestolen utenfor områdene som er dekket av Sunrise Medicals verksteder, vil reparasjoner og utskifting av deler utføres av et annet verksted som er godkjent av produsenten. Rullestolen må repareres av et godkjent Sunrise Medical-verksted (Servicepartner).
3. Deler som er reparert eller skiftet ut ved bruk av denne garantien vil være dekket av rullestolens gjenværende garantiperiode i henhold til disse garantibetingelsene slik fastsatt i punkt 1.
4. Reservedeler kjøpt separat vil ha en garanti på 12 måneder (fra den/de ble montert) i henhold til disse garantibetingelsene.
5. Denne garantien kan ikke brukes dersom reparasjon eller utskifting av deler er et direkte resultat av følgende årsaker:
  - a. Normal slitasje, inkludert batterier, armlenepads, trekk, dekk, bremses, osv.
  - b. Overbelastning av produktet. Kontroller CE-etiketten for informasjon om den maksimale brukervekten.
  - c. Produktet eller en del av den ikke har blitt ivaretatt eller vedlikeholdt i samsvar med produsentens anbefalinger, slik beskrevet i brukermanualen og/eller servicemanualen.
  - d. Det er brukt deler som ikke er klassifisert som originaldeler.
  - e. Produktet eller del av det er blitt skadet pga. uforsiktighet, ulykke eller feil bruk.
  - f. Det er utført endringer/modifiseringer på produktet eller deler som ikke er i samsvar med produsentens spesifikasjoner.
  - g. Det er utført reparasjoner før Sunrise Medicals kundeservice har blitt informert om dette.
6. Denne garantien er gjenstand for lover og/eller avtaler gjennom f.eks. egne kontrakter i det landet hvor produktet ble kjøpt fra Sunrise Medical\*

\* Betyr forhandleren/leverandøren som Sunrise Medical-produktet ble kjøpt fra.

### 3.0 Transport

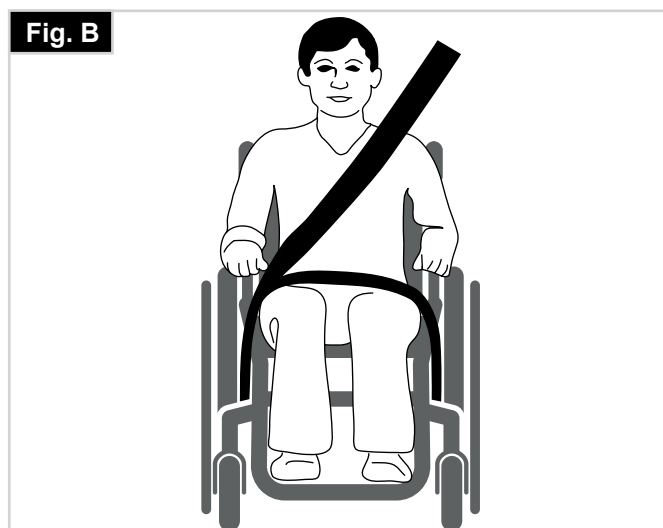
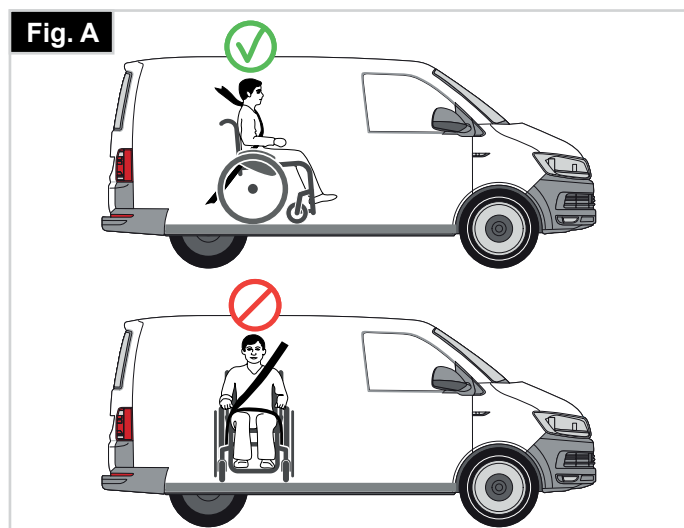
#### **FARE!**

Det kan være fare for alvorlige personskader eller dødsfall dersom denne advarselen ikke overholdes!

#### **Transportere rullestolen i et kjøretøy:**

En rullestol som er festet i et kjøretøy, vil ikke gi like stor sikkerhet som kjøretøyets eget sikkerhetsbelte. Det anbefales alltid at personen forflyttes til et sete i kjøretøyet. Dersom en person må sitte i rullestolen under transport, må man ta hensyn til følgende:

1. Kontroller at kjøretøyet kan brukes til å transportere personen i rullestolen, og pass på at tilgangsmetoden er egnet for rullestoltypen. Gulvet i kjøretøyet må være sterkt nok til å tåle den kombinerte vekten av personen, rullestolen og utstyret på den.
2. Det skal være tilstrekkelig plass rundt rullestolen til å feste, stramme og frigjøre festesystemet for stolen og sikkerhetsbeltet for personen.
3. Rullestolen må vende forover i bilen og festes med et sekspunkts festesystem som er i samsvar med ISO 10542 eller SAE J2249, i henhold til produsentens instruksjoner.
4. Rullestolen må ikke under noen omstendigheter transporteres i en bil på andre måter enn beskrevet her. Stolen må f.eks. aldri plasseres sideveis i en bil (Fig. A).
5. Rullestolen skal festes med et festesystem som er i samsvar med ISO 10542 eller SAE J2249, med ikke-justerbare stropper foran og justerbare stropper bak, som er utstyrt med karabinklips-/kroker samt beltespenne. Disse systemene består som regel av fire separate stropper som festes til hvert hjørne i egne festepunkter på rullestolen.
6. Festesystemet skal monteres på hovedrammen på rullestolen, som vist i diagrammet på side 16 (Fig. G og H). Det skal ikke monteres på løse deler eller tilbehør som eiker i hjulet, bremses eller benstøtter.
7. Festesystemet skal festes nærmest mulig 45 grader og strammes forsvarlig i samsvar med produsentens instruksjoner.
8. Rullestolens festepunkter, ramme eller komponenter må ikke byttes ut eller justeres uten at du først rådfører deg med produsenten. Slike utskiftninger eller justeringer vil gjøre at rullestolen Sunrise Medical ikke kan transporteres i en bil.
9. Det skal brukes både et bryst- og hoftebelte for å holde personen på plass i stolen. Dette vil redusere faren for hode- og brystskader forårsaket av deler i kjøretøyet, samt at personen og andre passasjerer pådrar seg alvorlige personskader. (Fig. B) Brystbeltet skal festes til "B"-stolpen i kjøretøyet. Hvis ikke kan det øke faren for at rullestolbrukeren pådrar seg alvorlige mageskader.
10. En nakkestøtte som er egnet for bruk under transport (se merkelappen på nakkestøtten) skal også monteres og tilpasses på riktig måte til enhver tid under transport.
11. Posturale støtter (for eksempel hoftebelter og andre belter/seler/vester) skal ikke brukes som sikkerhetsbelte i et kjøretøy som er i bevegelse, med mindre de er merket med at de overholder kravene i ISO 7176-19 eller SAE J2249.
12. Personens sikkerhet under transport er avhengig av hvor nøye personen som fester festesystemet er. Vedkommende skal ha mottatt riktige instruksjoner og/eller opplæring i dette.
13. Hvis rullestolen har vært involvert i en ulykke må du slutte å bruke den umiddelbart. Ta deretter kontakt med NAV Hjelpemiddelsentral eller Sunrise Medical AS for å få stolen grundig kontrollert.
14. Løse deler på rullestolen må fjernes og legges trygt i bilens bagasjerom under transporten. Løse deler inkluderer: Krykker, løse puter og bord.
15. En hevbar/leddet benstøtte skal ikke brukes i hevet stilling når rullestolen og personen transporteres og stolen festet ved bruk av et festesystem.
16. Justerbare ryggstøtter skal rettes helt opp.



## Transport (fortsettelse)

17. De manuelle bremsene må kobles forsvarlig inn.
18. Sikkerhetsbeltet skal festes til "B"-stolpen i kjøretøyet, og det må ikke holdes ut fra personens kropp av rullestolkomponenter som armlener og hjul.

### Instruksjoner for hoftebeltet:

1. Hoftebeltet skal ligge lavt over personens hofter i en vinkel på mellom 30 ° og 75 ° horisontalt.

Beltet bør ha en vinkel som er nærmest mulig 75 °. Beltet må derimot aldri overstige 75 °. (Fig. C)

2. Setebelter skal strammes så mye som mulig i henhold til personens komfort.

Beltene må ikke være vridd når de brukes.

Brystbeltet må festes over skulderen og brystet, som vist i Fig. E. Beltet skal alltid sitte tett inntil personens kropp.

### ADVARSEL!

La aldri beltet gå over hjul og/eller klesbeskyttere, som vist i Fig. D.

Fig. C

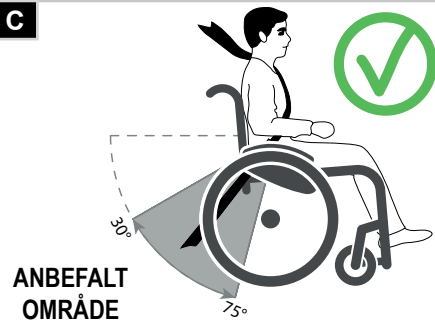


Fig. D

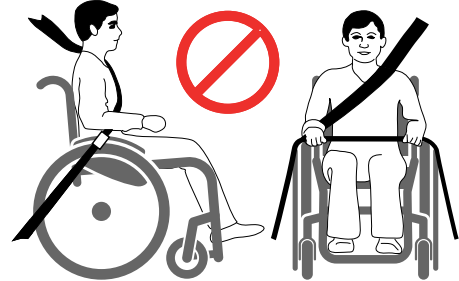
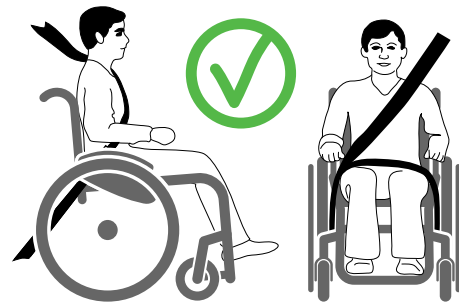


Fig. E



### Instruksjoner for hoftebeltet (fortsettelse):

- Rullestolen kan festes ved bruk av følgende festepunkter:
  - Foran: området mellom de horisontale og vertikale rammerørene, rett over svinghjulsinnfestningen.
  - Bak: øyet som er boltet fast til det vertikale rammerøret bak på stolen må brukes.
- Festesymbolet (Fig. F) på rullestolen viser hvor festestroppene skal festes. Stroppene skal strammes når de fremre stroppene er montert for å feste rullestolen i kjøretøyet.

Plassering av festepunkter på rullestolen:

### Plassering av fremre og bakre festemerker (Fig. G - H).

#### Minimum brukervekt 22 kg:

Hvis personen som transporteres veier mindre enn 22 kg, og kjøretøyet som skal brukes har mindre enn åtte (8) sittende passasjerer, anbefaler vi at personen sitter i et godkjent barnebilsete.

Denne type sikringsssystem er mer effektivt enn et tradisjonelt trepunktssystem. I tillegg tilbyr enkelte CRC-systemer ekstra støtte for overkroppen, slik at barnet opprettholder kroppsstillingen når det sitter.

Barnets foreldre eller terapeut kan vurdere om barnet, i enkelte tilfeller, skal bli sittende i rullestolen under transport, dersom de mener at rullestolen gir bedre kontroll og komfort for barnet.

I slike tilfeller anbefaler vi at terapeuten og/eller andre relevante, kompetente personer foretar en risikovurdering.

Fig. F

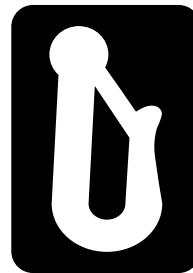


Fig. G



Fig. H





## 4.0 Håndtering

### Legge sammen rullestolen (Fig. 4.0)

Ta først ut puten av rullestolen og vipp opp den hele fotplaten eller de delte fotplatene. Ta tak midt under på setet og trekk det oppover til den sammenleggbare braketten klikker på plass (Fig. 4.0 - 4.1). For å gjøre rullestolen minst mulig når den legges sammen, f.eks. for å legge den i en bil, kan benstøttene tas av (avhengig av modell). For å gjøre dette, åpne låsen på utsiden og dreie benstøtten til siden, (Fig. 4.2 - 4.3). Benstøtten kan deretter trekkes ut av rammerøret.

### Transport

For å flytte rullestolen, løft den ved å holde fast i den fremre delen på krysset og kjørehåndtakene.

### Brette ut stolen

Skyv utløser-spaken på den fellbare braketten (Fig. 4.4) nedover, og skyv begge rammehalvdelene fra hverandre. Trykk deretter seterøret ned (Fig. 4.5). Rullestolen er nå brettet ut. Klikk seterøret på plass i setet. Dette kan gjøres lettere ved at rullestolen vippes over på siden, slik at vekten fjernes fra ett av bakhjulene. Vær forsiktig slik at du ikke klemmer fingrene dine mellom kryss og ramme. Sett tilbake seteputen.

### ⚠ ADVARSEL!

Fare for å klemme fingrene.

### Sette deg i rullestolen på egenhånd

- Skyv rullestolen mot en vegg eller et solid møbel.
- Koble inn bremsene;
- Du kan nå sette deg i rullestolen;
- Plasser føttene foran hælstroppene (Fig. 4.6).

### Gå ut av rullestolen på egenhånd

- Koble inn bremsene;
- Hold en hånd på hjulet eller klesbeskytteren og len deg litt forover, slik at kroppsvekten din forflyttes til setets forkant. Plasser begge bena støtt på bakken, flytt det ene benet lengst mulig bakover, og skyv deg til oppreist stilling (Fig. 4.7).

Fig. 4.0



Fig. 4.1



Fig. 4.2

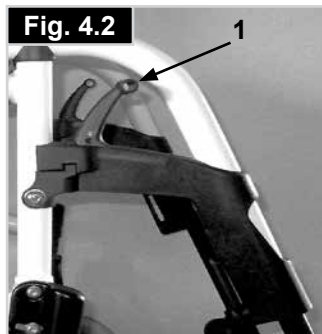


Fig. 4.3



Fig. 4.4



Fig. 4.5



Fig. 4.6

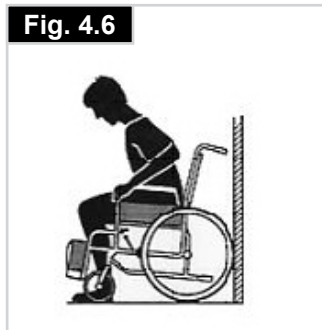
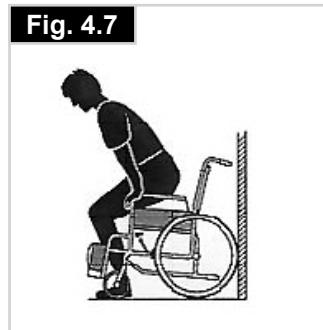


Fig. 4.7



## 5.0 Transport av rullestolen

Rullestolen må sikres ved bruk av festestropper når den skal fraktes i kjøretøy uten bruker sittende i rullestolen.

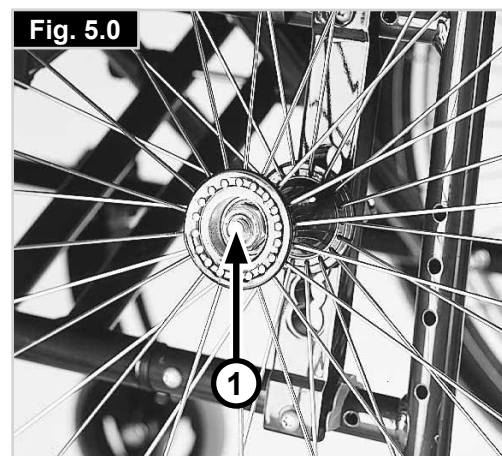
### Hurtigkoblinger på drivhjul (Fig. 5.0)

Ved å ta av drivhjulene vil rullestolen gjøres mest mulig kompakt.

Drivhjulene er utstyrt med hurtigkoblinger. Hjulene kan derfor tas av og på uten bruk av verktøy. For å ta av et hjul, trykk ganske enkelt på den hurtigutløsende knappen på akselen (1) og trekk hjulet av.

### ADVARSEL!

Hold hurtigkoblingen på akselen nede når akselen settes inn i rammen for å montere drivhjulene. Slipp opp knappen for å låse hjulene på plass. Hurtigkoblingen vil kneppe på plass.



## 6.0 Alternativer

### 6.1 Bremsler

#### Bremsler (Fig.6.01-6.03.2)

Rullestolen er utstyrt med to bremsler. De presses direkte mot hjulene. For å koble inn bremsene, skyv begge bremsespakene forover til de stopper. For å koble ut bremsene, trekk spakene tilbake den opprinnelige stilling deres.

#### **⚠ ADVARSEL!**

Bremsekraften vil reduseres dersom:

- Feil montering og justering av bremsene.
- For lavt lufttrykk i dekkene.
- Mønsteret på dekkene er slitt
- Hjulene er våte
- Bremsene er feiljustert.
- Bremsene er ikke konstruert for å senke farten på rullestolen.
- Bremsene skal derfor aldri brukes til å bremse en rullestol som er i bevegelse.
- Bruk alltid drivringene for å bremse ned farten på stolen.

Pass på at avstanden mellom hjulene og bremsene er i samsvar med de fastsatte spesifikasjonene. For å justere på nytt, løsne skruen (1) og still inn riktig avstand (kneleddsbrems (Fig. 6.02), standard brems (Fig. 6.03.2)).

Stram deretter skruen på nytt (Fig. 6.01, 6.03.2).

Hver gang drivhjulene har blitt justert, må avstanden mellom hjulene og bremsene kontrolleres og etterjusteres om nødvendig.

#### Trommelbremsler

Trommelbremsler gjør at en ledsager kan bremse stolen på en trygg og enkel måte.

De kan også monteres med en låsespak (1) for å forhindre at rullestolen triller.

Du skal høre at spaken klikker på plass.

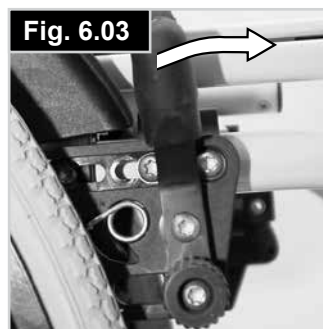
Trommelbremsler påvirkes ikke av lufttrykket i dekkene (Fig. 6.04).

#### **⚠ ADVARSEL!**

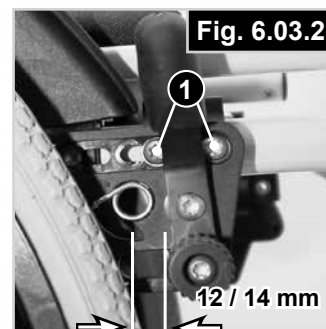
Trommelbremsler skal kun justeres av en kunnig person. Bruk alltid de to bremsene samtidig, slik at du har garantert kontroll over kjøretretningen!

Trommelbremsler kan kun brukes som en dynamisk brems til å stoppe rullestolen når den er i fart.

Koble alltid inn bremsene for å sikre rullestolen under korte eller lange stopp, eller når du går inn eller ute av den.



Standardbrems



12 mm med kompakte dekk  
14 mm med luftfylte dekk

Standardbrems



### Bremsepakforlenger

Bremsepakforlengeren gjør det enklere å koble inn bremsene.

Bremsepakforlengeren er festet til bremsene. Ved å heve denne kan den vippe forover (Fig. 6.05-6.06).

#### ⚠ ADVARSEL!

- Hvis bremsen monteres for nærme hjulet vil det kreve mer krefter å betjene bremsen. Dette kan føre til at bremsepakforlengeren brekker!
- Hvis du lener deg på bremsepakforlengeren når du forflytter deg vil spaken brenke! Vann som spruter fra hjulene kan gjøre at bremsene svikter.

### Kompakt bremser (Fig. 6.07)

Kompaktbremser er plassert under setet. De aktiveres ved å trekke bremsene bakover i retning av hjulet. For at bremsene skal fungere på riktig måte, må de trekkes helt mot stoppepunktene.

#### ⚠ ADVARSEL!

- Feil montering av bremsene vil gjøre det vanskeligere å koble dem inn. Dette kan gjøre at hjullåsspaken brekker!
- Festeboltene på bremsen må ikke løsnes og/eller etterstrammes.

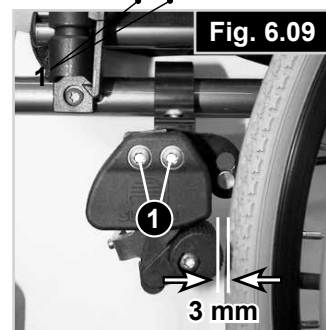
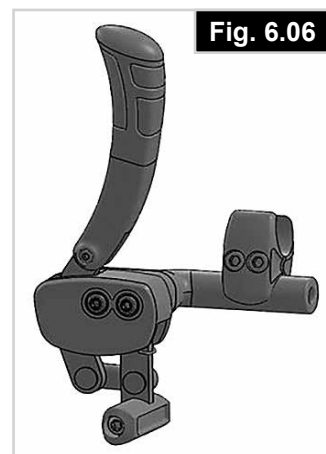
### Énhåndsbremser

Rullestolen er utstyrt med to bremser som brukes fra høyre eller venstre side på stolen. De presses direkte mot hjulene. For å koble inn bremsene, skyv bremsepakforlengeren forover til den stopper (Fig. 6.08). For å koble ut bremsene, trekk bremsepakforlengeren bakover til sin opprinnelige stilling.

- Bremskraften vil reduseres dersom:
  - Mønsteret på dekkene er slitt
  - Luftrykket er for lavt
  - Hjulene er våte
  - Bremsene er feiljustert.

Bremsene er ikke konstruert for å senke farten på rullestolen. Bremsene skal derfor aldri brukes til å bremse en rullestol som er i bevegelse. Bruk alltid drivringene for å bremse ned farten på stolen. Pass på at avstanden mellom hjulene og bremsene er i samsvar med de fastsatte spesifikasjonene.

For å justere, løsne skruene (1) og still inn riktig avstand (Fig. 6.09). Stram skruen (se avsnittet om Dreiningsmoment)



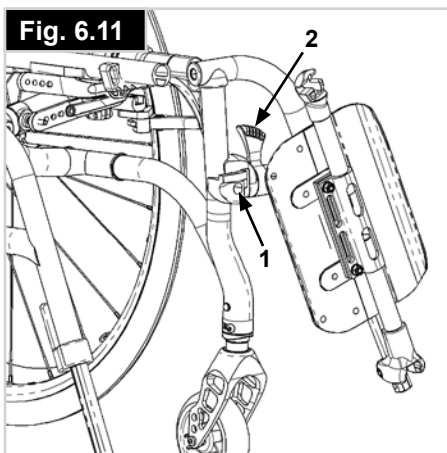
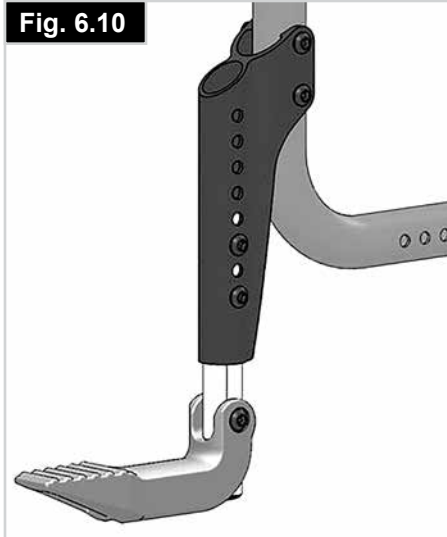
## 6.2 Vipperør

Vipperør brukes når noen skal vippe rullestolen over hindringer i veien. Trå ganske enkelt på røret for å skyve rullestolen, for eksempel over en fortauskant eller et trinn (Fig. 6.10).

Vippestussen er utstyrt med et hengsel. Det vil vippe opp hvis det for eksempel kommer i kontakt med en fortauskant. Dette reduserer faren for produkt- og personskade.

### **ADVARSEL!**

Sunrise Medical anbefaler på det sterkeste at det brukes et vipperør på alle rullstoler som hovedsakelig skal skyves av en ledsager. Uten bruk av et vipperør, kan ryggroret skades dersom den brukes konstant til å vippe rullestolen bakover for å kjøre over en fortauskant eller et trinn.



## 6.3 Benstøtter

Forskjellige fotplater er tilgjengelige for QS5 X. Disse kan vippes opp for å gjøre det lettere å gå inn og ut av stolen. Fotplatene er beskrevet separat.

### **Benstøtte og utsvingbar lås**

Når benstøttene monteres, skal de festes i utsvingt stilling (Fig. 6.11). Drei dem deretter innover til de låses på plass (1). For å ta av benstøttene, bruk spaken (2) og sving benstøttene utover før de tas av. Kontroller at benstøtten er forsvarlig låst på plass.

Benstøtten vil være begrenset av stoppepunktet for klesbeskytteren (Fig. 6.11) i 90° vinkel. Dette sørger for at bremsen ikke kobles ut ved en feiltakelse når klesbeskytteren svinges ut.

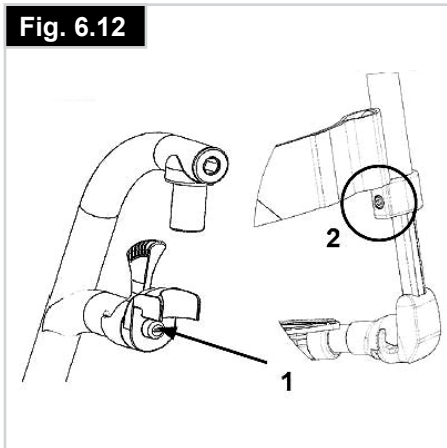
### **ADVARSEL!**

**Benstøttene skal ikke brukes til å løfte eller bære rullestolen når noen sitter i den.**

### **Justere slark i benstøtter**

Ved eventuell slark, kan klesbeskytteren (Fig. 6.12) justeres på stedet. Benstøttepinnen (1) er kileformet, og slark kan reduseres ved å skru pinnen litt opp. Ta benstøtten av stolen ved bruk av utløsermekanismen. Bruk en skrutrekker og dreii pinnen (1) foran litt mot venstre. Test deretter benstøtten på stolen. Hvis benstøttemekanismen ikke lenger fungerer/festes, skal pinnen strammes litt.

Hvis det fortsatt er for mye slark og benstøtten ikke fungerer som den skal, gjenta denne prosessen.



### Lengde for leggene

Ved å skru opp klemmeskruen 1 (Fig. 6.13), kan du justere lengden for leggene. Skru opp klemmeskruen og juster røret med fotplaten til ønsket lengde. Stram til klemmeskruen på nytt (se avsnittet om tiltrekkingsmoment). Pass på at plastleddet er plassert i riktig posisjon under klemmeskruen.

#### **ADVARSEL!**

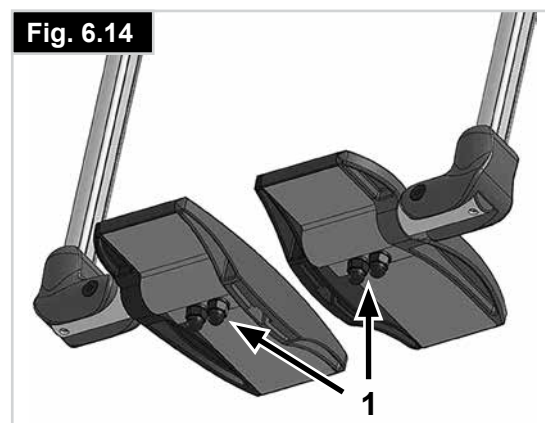
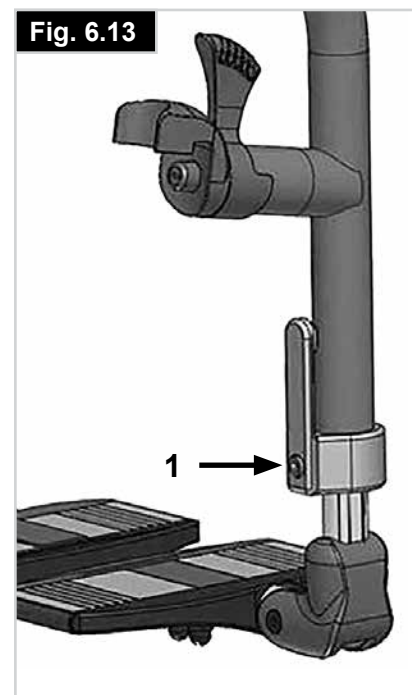
Det skal alltid være en avstand på minst 30 mm mellom den nederste delen på fotstøtten og gulvet.

#### **ADVARSEL!**

Ikke stå på fotplatene når du forflytter deg. Vognen kan vippe forover hvis du står på fotplatene. Stå alltid støtt når du løfter barnet inn eller ut av vognen.

### Fotplater: justere vinkelen

For å stille inn den riktige vinkelen på fotplatene i forhold til gulvet, skru opp mutteren (1) på undersiden av fotplatene, og still fotplatene til ønsket vinkel. Stram mutteren til det spesifiserte dreiemomentet. (Fig. 6.14).



### Benstøtte lettvekt

Vinkelen på fotplaten kan justeres ved å skru opp skruene (2). Fotfikseringsplater kan monteres på fotplaten ved bruk av monteringshullene (3). Disse vil forhindre at føttene sklir av fotplaten (Fig. 6.15). Kontroller at alle skruer er strammet som de skal etter enhver justering (se avsnittet om Tiltrekkingsmoment).

### Breddejustering

Skru opp skruen (2) for å justere bredden på fotplaten. Skyv deretter rørene inn og ut av holderen for å justere bredden på fotplaten (Fig. 6.15).

Pass på at skruene er strammet til med riktig tiltrekkingsmoment.

### Fotplatelås

Fotplaten låses automatisk når den vippes ned. For å vippe opp fotplaten må du trekke i hendelen (1). For å holde fotplaten i ulåst stilling, trekk og vri hendelen 1 (Fig. 6.16).

### ⚠ ADVARSEL!

Husk alltid å låse opp systemet for å oppnå full funksjonalitet!

### Vinkelregulerbar benstøtte - standard

#### Heve:

Trekk benstøtten oppover og juster til ønsket høyde. Du vil høre at benstøtten klikker på plass når du gjør dette (Fig. 6.17).

#### Senke:

Løft benet lett opp fra benstøtten mens du skyver utløser-spaken.

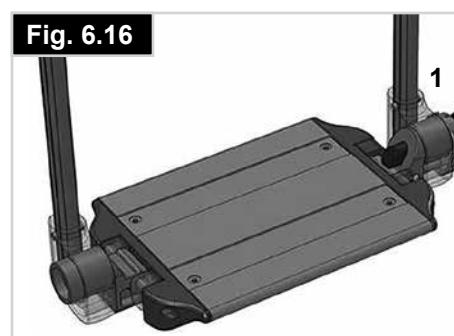
Du kan nå svinge benstøtten nedover. Benstøtten vil klikke på plass så snart du slipper opp spaken.

### ⚠ ADVARSEL!

- Du kan klemme fingrene dine når du flytter benstøtten opp eller ned.
- Du må holde fingrene unna justeringsmekanismen mellom rammen og de bevegelige delene på benstøtten.
- Benstøttene skal ikke brukes til å løfte eller bære rullestolen når noen sitter i den.
- Stå aldri på fotplatene når du går inn og ut av rullestolen.

### Amputasjonsstøtte (Fig. 6.18).

Amputasjonsstøtten kan justeres i alle retninger etter behov.



## 6.4 Svinghjul

### Svinghjul, svinghjulsfester og gaffler (Fig. 6.19)

Det kan være at rullestolen trekker litt mot høyre eller venstre, eller at svinghjulene vakler under bruk. Dette kan være forårsaket av at:

- Hjulbevegelsen forover og bakover ikke er stilt inn som den skal.
- Vinkelen på svinghjulet ikke er justert som den skal.
- Svinghjulet og/eller lufttrykket i drivhjulene er for lavt; hjulene svinger ikke jevnt.

Svinghjulene må justeres optimalt slik at rullestolen kjører i en rett linje.

Svinghjulsplatene må tilpasses på nytt og bremsene kontrolleres hver gang stillingen på bakhjulet har blitt justert.

### Justere svinghjulet

#### Stille inn retningsstabilitet og finjustere høyden på svinghjulene

Disse innstillingene krever spesialverktøy - ta kontakt med din lokale forhandler for hjelp med dette.

#### Justere vinkelen på svinghjulsgaffelen

Denne justeringen er nødvendig når høyden foran eller bak på setet endres.

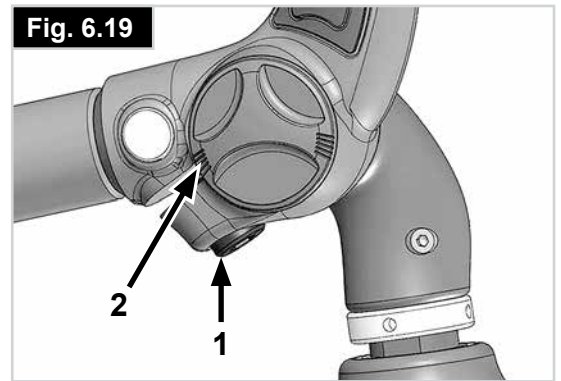
#### **FARE!**

Hvis ikke riktig vinkel justeres, kan svinghjulene «wobble» eller låse seg, som igjen kan påføre personen personskade.

Løsne unbracoskruen (1) (Fig. 6.19). Vinkelen på svinghjulsgaffelen kan nå justeres til riktig stilling: den flate delen på gaffelen må stå i 90-graders vinkel i forhold til gulvet. Bruk markeringene (2) som et visuelt hjelpemiddel for justeringen. Når plassert i den riktige stillingen, stram unbracoskruen (1) til det spesifiserte dreiemomentet.

#### **FARE!**

Hvis unbracoskruen (1) ikke strammes på riktig måte, kan svinghjulsgaffelen plutselig bevege på seg og påføre personen skade.





## 6.5 Justere balansepunktet (CoG)

Balansepunktet kan justeres i forskjellige posisjoner mellom:

- Svært passiv: hjulene står lengst mulig bakover, stolen er svært stabil, og det er vanskelig å løfte svinghjulene over hindringer.
- Svært aktiv: hjulene er plassert lengst fram, stolen er lettere å manøvrere, det er lettere å løfte svinghjulene, men rullestolen kan lett tippe bakover.

Ved å flytte akselplaten (1) forover (mer aktiv) eller bakover (mer passiv) på rammen, kan balansepunktet justeres i fem stillinger (Fig 6.20).

### Juster balansepunktet på følgende måte:

Fjern bakhjulene. Løsne unbracobolten øverst på akselplaten (2). Fjern unbracobolten nederst på akselplaten (3), og fjern til slutt lokket (4) som inkluderer settskruen. Du kan nå skyve akselplaten til ønsket posisjon og sette tilbake lokket (4) på nytt. Kontroller at settskruen passer i ett av hullene i rammen. Sett tilbake den nedre unbracobolten (3), og stram begge unbracoboltene (2 og 3) med det spesifiserte dreiemomentet.

### ADVARSEL!

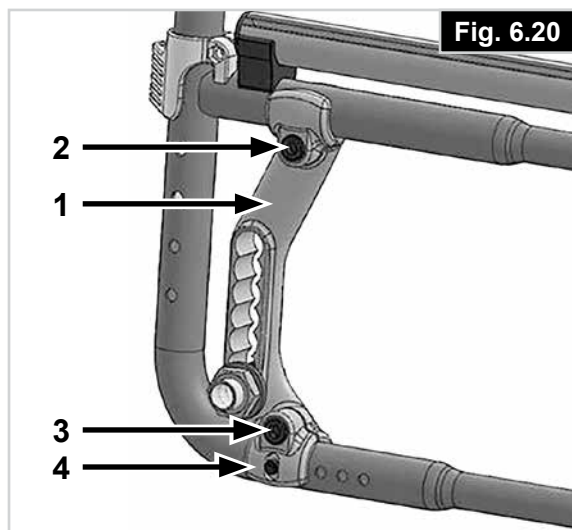
Sørg for å justere bremsene og tilpasse klesbeskytterne til den nye drivhjulplasseringen. Det kan resultere i personskade dersom dette ikke gjøres!

### ADVARSEL!

Kontroller alltid at innstillingene for balansepunktet er likt på begge sider.

### FARE!

Gjør deg kjent med det nye balansepunktet til rullestolen! Når du stiller balansepunktet mot en mer aktiv stilling, vil rullestolen lettere kunne tippe bakover, som igjen kan påføre personen skade. Vær forsiktig og bruk tippesikringer om nødvendig.



## 6.6 Ryggstøtte

### Justere ryggtrekket

#### Justere stramheten på ryggens øvre belte

Ta de to halvdelene på det øvre beltet fra hverandre (festet til hverandre med borrelås) (Fig. 6.21). Stram eller slakk det øvre beltet. Når ønsket stramhet er stilt inn for beltet, fest de to halvdelene til hverandre på nytt.

Hvis det øvre beltet stikker ut over kjørehåndtaket, kan det klippes til ønsket lengde med en saks. Klipp beltet mellom de grå sømmene. Sømmene forhindrer at beltet rakner.

#### Merknad for rullestoler med nedfellbare kjørehåndtak

Ikke bruk borrelåssnorene rundt kjørehåndtakene til å stramme beltet (Fig. 6.22). De må festes til det øvre beltet med borrelås ved bruk av den fulle lengden deres.

#### Justere stramheten på ryggens øvre bånd

Stramheten på ryggbåndene kan justeres kontinuerlig ved bruk av borrelåsbånd.

Borrelåsbåndene overlappes med 20 mm (Fig. 6.23). Denne overlappingen gjør at du kan justere ryggtrekket hvis det er slakt.

Når båndene strammes ytterligere, kan dert være endene stikker ut. I slike tilfeller kan beltene klippes til ønsket lengde med en saks. Klipp beltet mellom de svarte sømmene. Sømmene forhindrer at beltet rakner.

### ⚠ ADVARSEL!

Vær oppmerksom på at rullestolens vippepunkt vil endres dersom ryggvinkelen eller stramheten på ryggtrekket endres. Det kan derfor være nødvendig å bruke tippesikringer.

#### Vinkeljusterbar, fast ryggstøtte

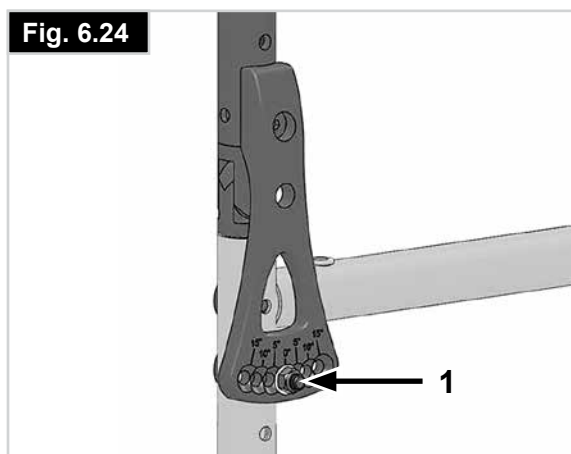
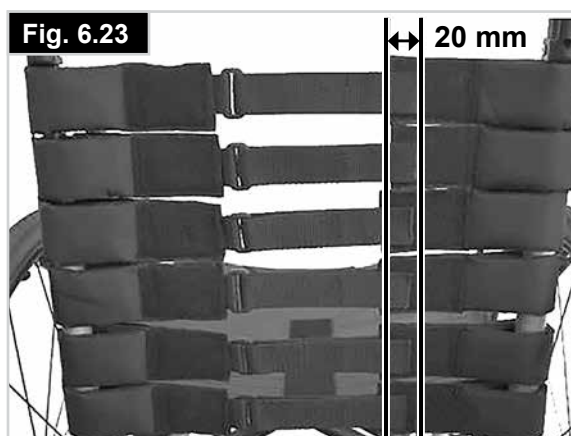
Den vinkeljusterbare ryggen kan justeres i syv stillinger i trinn på 5°.

Ved å fjerne mutteren (1) og bolten, kan ryggen justeres til ønsket vinkel.

Sørg for at mutteren strammes til det spesifiserte dreiemomentet etter justeringen (Fig. 6.24).

### ⚠ ADVARSEL!

For din egen sikkerhet, bør justeringen alltid utføres av forhandler.



### Felle ned ryggen

For å gjøre det lettere å transportere rullestolen, kan den øvre delen på ryggstøtten felles ned (Fig. 6.25).

For å gjøre dette, trykk på de to spakene (1) og fell ryggen ned. Når ryggen felles opp på nytt, må du kontrollere at begge sidene er låst forsvarlig på plass (Fig. 6.25/6.26).

#### **ADVARSEL!**

- Fare for personskade: vær forsiktig slik at du ikke klemmer fingrene i sammenleggingsmekanismen.

#### **ADVARSEL!**

Husk å ta hensyn til det nye tyngdepunktet når du justerer vinkelen eller høyden på ryggen, eller endrer regulerer på ryggstroppene. Slike justeringer kan gjøre at rullestolen blir ustabil og tipper bakover, slik at det er nødvendig å bruke tippesikringer.

**Fig. 6.25**



**Fig. 6.26**



## 6.7 Delvis nedfellbar rygg

### Folde ut ryggstøtten:

For å sette ryggstøtten i oppreist stilling, skyv håndtakene oppover og forover til de låses på plass, (Fig. 6.27).

### ADVARSEL!

Hold fingrene og andre ting unna den sammenleggbare mekanismen når ryggstøtten legges ned, for å forhindre person- eller produktskade.

### ADVARSEL!

Kontroller at ryggen alltid låses forsvarlig på plass med et klikk. Hvis ikke kan det resultere i alvorlige personskader.

### Legge ned ryggstøtten:

Ryggstøtten kan legges ned for å gjøre det lettere å oppbevare rullestolen, (Fig. 6.28).

### ADVARSEL!

Ikke brukt for mye kraft på spaken da dette kan gjøre at den brykker.

For å legge ned ryggstøtten, stå bak rullestolen og trykk på de to små hendlene (Fig. 6.28) på hver siden av ryggstøtten (rett over armlenene). Legg ryggen ned.

## 6.8 Ryggavstiver

### Sammenleggbar ryggavstiver

Denne stangen brukes til å stive av seteryggen. For å legge sammen rullestolen, må utløser-spaken skyves innover (Fig. 6.29) eller frigjøres, og stabiliseringsstangen må vippes nedover. Når rullestolen foldes ut, pass på at ryggavstiveren er låst på plass.



## 6.9 Nakkestøtter

### Hodestøtter

Hodestøtten (Fig. 6.30) kan heves samt flyttes både forover og bakover horisontalt.

For å gjøre dette, løsne på skruen (1, 2 eller 3). Juster hodestøtten til ønsket stilling. Stram deretter skruene på nytt (se avsnittet om Tiltrekkingsmoment).

Fig. 6.30

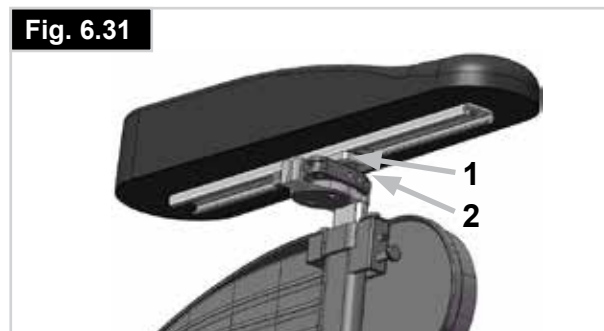


## 6.10 Utstyr - Hemiplegiarmlen

### Hemiplegiarmlen

Hemiplegiarmlenet kan justeres både i lengde og vinkel. Du kan justere lengden ved å skyve armlenet etter å ha løst på de to skruene (1). For å justere vinkelen, åpne utløerspaken (2) og vri armlenet til ønsket stilling, før utløerspaken strammes på nytt (Fig. 6.31).

Fig. 6.31



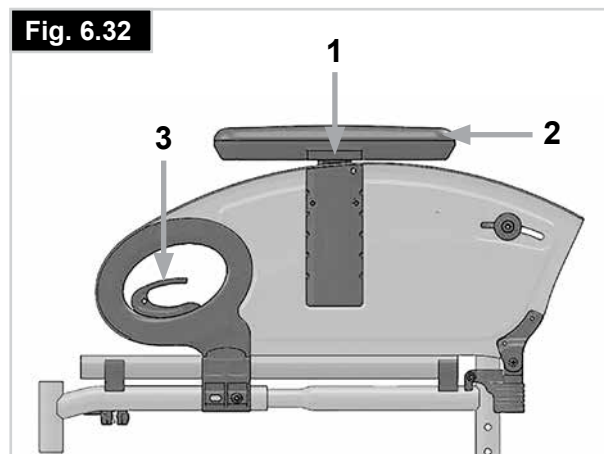
## 6.11 Klesbeskyttere

### Klesbeskytter med armlener, oppvippbart, avtakbart og høydejusterbart med korte eller lange armlener (Fig. 6.32 - 6.33)

For en mer behagelig sittestilling kan du justere høyden på armlenet på følgende måte:

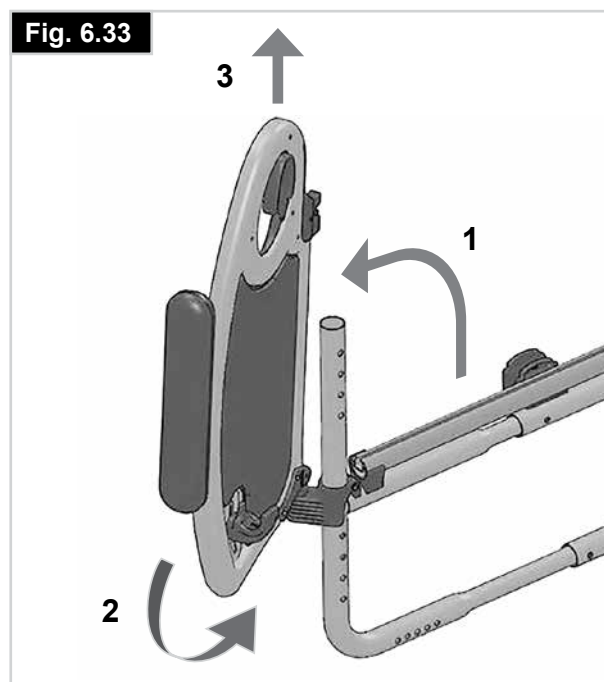
Juster høyden på armlenet på følgende måte: Skyv knotten (1) forover til den stopper. Juster armlenet (2) til ønsket høyde. Trekk knotten bakover og skyv armlenet (2) nedover til det klikker på plass. Kontroller alltid at klesbeskytteren er låst forsvarlig på plass. For å vippe opp armlenet, løft håndtaket (3) for å låse opp klesbeskytteren (Fig. 6.32).

Fig. 6.32



For å fjerne klesbeskytteren helt, vipp klesbeskytteren helt opp (1), dreii den litt utover (2), og trekk den ut og opp (3) (Fig. 6.33).

Fig. 6.33



### ⚠ ADVARSEL!

Verken klesbeskytteren eller armlenene skal brukes til å løfte eller være rullestolen.

### ⚠ ADVARSEL!

Kontroller alltid at armlenene er forsvarlig festet etter at høyden er justert.

### ⚠ ADVARSEL!

Ikke bruk armlenene til å skyve deg opp eller forflytte deg inn eller ut av stolen.

### Høydejusterbart armlene

Montering: Skyv stolpen på armlenet ned i mottakeren på rullestolen, til den stopper.

#### Justere høyden:

Trekk stolpen på armlenet ut av mottakeren. Juster plasseringen av høydejusteringbraketten (1) ved å fjerne skruen (2) og flytte den til ønsket stilling. Sett tilbake skruen og stram den. Skyv stolpen på armlenet tilbake i mottakeren (Fig. 6.34).

#### Plassering av armpute:

Plasseringen av armlensputen kan justeres ved å skru ut skruene (3), og deretter flytte puten til ønsket stilling. Stram til skruene på nytt (Fig. 6.34).

#### Justere mottakeren for armlenet

Stramheten på armlenmottakeren kan justeres (strammes/løsnes) ved bruk av de to skruene (1) - (Fig. 6.35).

#### Klesbeskytter (Fig. 6.36)

Klesbeskytteren forhindrer at personens klær blir skitne av vannsprut. Du kan stille inn posisjonen i forhold til bakhjulet ved å flytte klesbeskytteren. For å gjøre dette, skrur du ut festeskruene (1 og 2). Etter at du har stilt inn ønsket posisjon, stram til skruene på nytt (se avsnittet om tiltrekkingsmoment).

#### ADVARSEL!

Verken klesbeskytteren eller armlenene skal brukes til å løfte eller være rullestolen.

Fig. 6.34

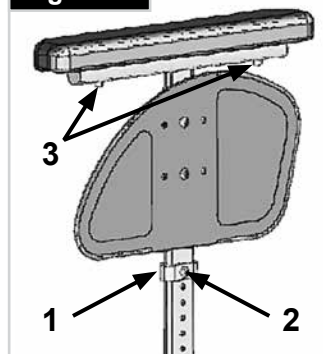


Fig. 6.35

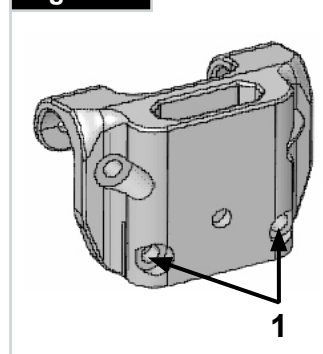


Fig. 6.36



Høydejusterbart armlen, sentermontert, (Fig. 6.37).



**ADVARSEL!**

Verken klesbeskytteren eller armlenene skal brukes til å løfte eller være rullestolen.

### 1. Montere (Fig. 6.37)

- Skyv de utvendige armlenskinnene ned i mottakeren, som er montert på rullestolrammen.
- Armlenet vil automatisk låses på plass.

### 2. Justere høyden (Fig. 6.37)

- Drei høydejusteringsspaken (2) til det andre stoppepunktet.
- Skyv armputen opp eller ned til ønsket høyde.
- Sett spaken tilbake i låst stilling mot armlenskinnen.
- Skyv armputen (4) til skinnene låses forsvarlig på plass med et klikk.

### 3. Ta av armlenet (Fig. 6.37)

- Bruk spaken (3) og løft hele armlenet ut.

### 4. Sett på plass armlenet (Fig. 6.37)

- Sett armlenet tilbake i mottakeren til det klikker på plass.

### 1. Utvendige armlenskinner

### 2. Høydejustering av låsspak

### 3. Låsspak

### 4. Armlenpute

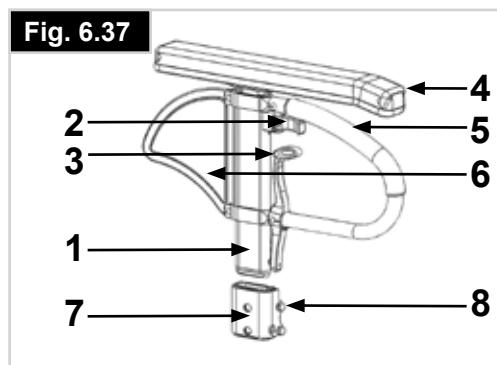
### 5. Forflytningsstang

### 6. Klesbeskytter

### 7. Mottaker

### 8. Deler for å justere mottakeren

Fig. 6.37



## 6.12 Tilleggsutstyr – énarmsdrift

### Énarmsdrift

(Fig. 6.38- 6.38.1)

Du må bruke begge drivringene med én hånd for å kjøre rullestolen i en rett linje.

For å legge sammen rullesolen, fjern teleskopstangen ved å trykke inn begge endene.

#### **ADVARSEL!**

Pass alltid på at alle koblinger er forsvarlig festet for å unngå personskader.



Fig. 6.38.1



## 6.13 Bord

**Bord** (Fig. 6.39)

Bordet fungerer som en plan overflate. Forhandleren din må foreta en enkelt justering av bordet slik at det passer setebredda. Personen må sitte i stolen når det utføres en funksjonstest.

## 6.14 Kjørehandtak

**Høyderegulerbare kjørehandtak** (Fig. 6.40)

Disse handtakene er festet med to bolter, slik at de ikke plutselig sklir ut. Ved å åpne utløerspaken kan kjørehandtakene reguleres til den høyden du ønsker. Når du flytter på spaken vil du høre låsemekanismen; du kan nå lettere plassere kjørehandtaket i den stillingen du ønsker.

Mutteren på strammespaken avgjør hvor stramt kjørehandtaket er festet på plass. Dersom mutteren er løs når strammespaken har blitt justert, vil også kjørehandtaket være for løst.

Vipp kjørehandtaket fra side til side før bruk, for å forvise deg om at det er festet godt på plass.

Når høyden på handtaket er regulert, skal strammespaken alltid festes godt på plass.

#### **FARE!**

Hvis spaken ikke er festet kan det resultere i alvorlige personskader når du kjører opp trapper.



Fig. 6.39

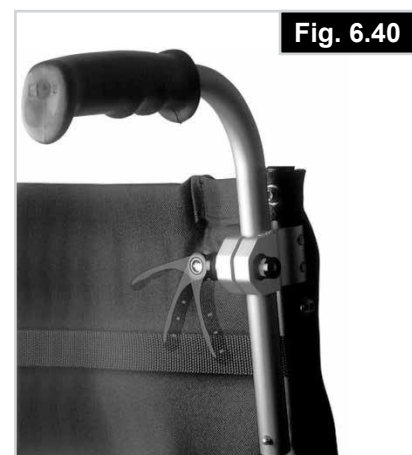


Fig. 6.40



## 6.15 Kjørehåndtak

### Nedfellbare kjørehåndtak (Fig. 6.41)

Hvis kjørehåndtakene ikke skal brukes, kan de legges ned ved å trykke på knappen (1). Når det er nødvendig å bruke håndtakene på nytt, kan de vippes opp til de knepper på plass.

Fig. 6.41



## 6.16 Tippetingsringer

### Tippetingsringer (Fig. 6.42)

Tippetingsringene (1) gir ekstra sikkerhet for nybegynner mens de fortsatt lærer å bruke rullestolen. Tippetingsringene (1) forhindrer at rullestolen tipper bakover.

Du kan svinge tippetingsringen under stolen ved å trykke tippetingsringen ned og deretter svinge den med urviseren (når den er montert på høyre side), eller mot urviseren (når den er montert på venstre side).

Det skal være en avstand på mellom 30-50 mm til gulvet. For å kjøre opp eller ned et trinn (f. eks. en fortauskant), må tippetingsringene svinges forover slik at de ikke berører bakken.

### ADVARSEL!

Hvis tippetingsringene ikke er montert på riktig måte, vil det øke faren for at rullestolen tipper bakover.

Fig. 6.42



## 6.17 Krykkeholder

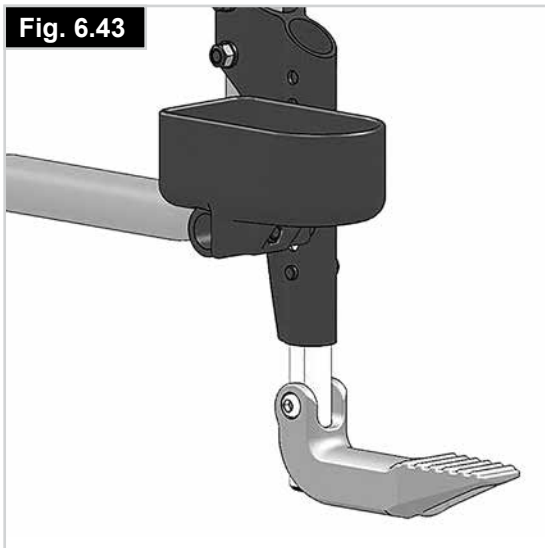
### Krykkeholder (Fig. 6.43)

Med dette utstyret kan krykker festes direkte til rullestolen. Holderen er utstyrt med en borrelåshempe som brukes til å holde fast krykker eller andre hjelpemidler.

### ADVARSEL!

Krykker eller andre hjelpemidler må aldri bruke/fjernes når rullestolen er i bevegelse.

Fig. 6.43



## 6.18 LED-lys

LED-lysene (tilbehør) er montert på rammen, og kan tas av for å lades opp.

### Slå på lysene:

Ved å trykke på knapp **A** bak på hver lysmodul, kan du bla gjennom driftsmodusene for LED-lysene. (Fig. 6.45)

1. Full styrke
2. Lav styrke
3. Av

### Demontere lysene for opplading:

Fjern hvert lys ved å trykke på knappen øverst på lysmodulen **B**, og skyv lysmodulen mot midten av rullestolen.

For å sette tilbake lysene, fest dem til støtten på rammen, før du skyver de utover til du hører et klikk og lysene er låst i stilling. (Fig. 6.44)

### Lade batteriet:

Sett USB-kabelen som ble levert med rullestolen i USB C-kontakten (**C**) på boksen. Bruk en standard USB-lader eller en USB-port på datamaskinen din til å lade opp batteriet. (Fig. 6.45)

Batteritype: Litium-ion  
Nominell kapasitet: 320 m Ah  
Nominell spenning: 3,7 V  
Ladetid: 1 time

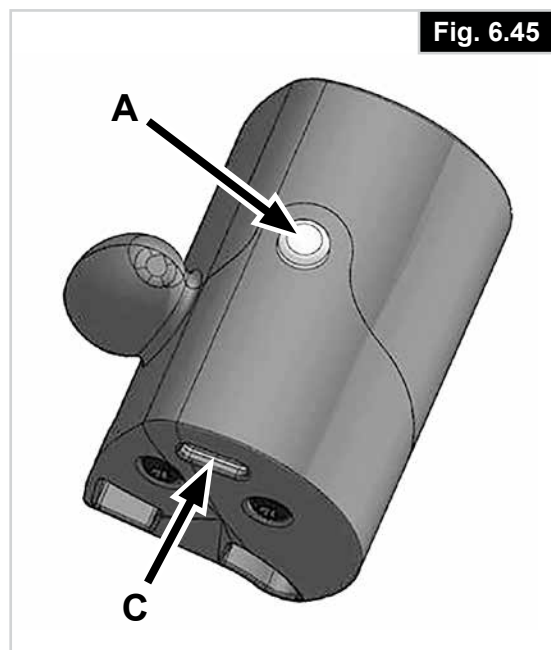
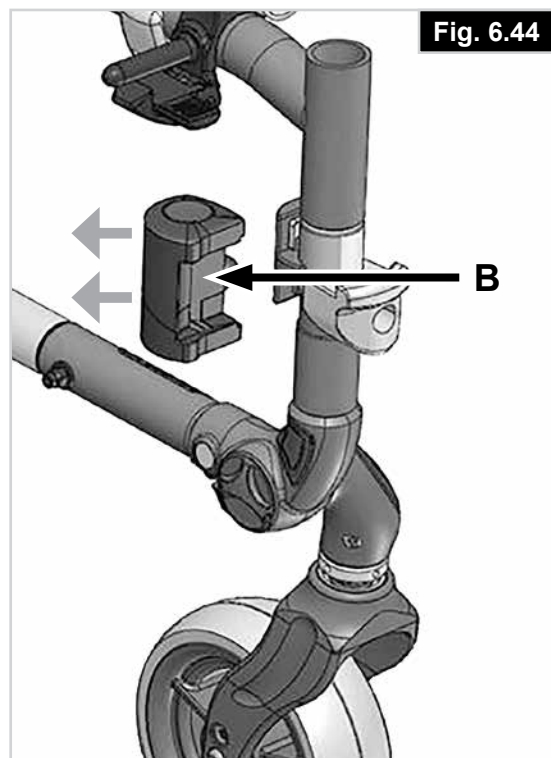
### Oppbevaring av batteri:

Oppbevar LED-lysene på et tørt og kjølig sted med en temperatur på mellom -10 °C og +50 °C.

### ⚠ ADVARSEL!

Du må aldri forsøke å åpne dekselet!

Ikke la væske eller smuss trenge inn i LED-lysboksen.



## 6.19 Hoftebelte



### **FARE!**

- Husk å ta på deg hoftebeltet før du bruker rullestolen.
- Hoftebeltet må kontrolleres daglig for å sørge for at det er fritt for slitasje samt at det fungerer som det skal.
- Kontroller alltid at hoftebeltet er festet og justert som det skal før bruk. Hvis beltet er for løst kan personen skli ned i setet med fare for å kveles eller pådras alvorlige personskader.

Hoftebeltet er montert på rullestolen slik vist i illustrasjonen. Beltet består av to deler. Delene monteres ved bruk av de eksisterende festboltene på setet som festes gjennom øyet på beltet. Beltet trekkes under den bakre delen på klesbeskytteren. (Fig. 6.46)

Juster beltet slik at spennen er plassert midt foran på setet. (Fig. 6.47)

**Juster hoftebeltet slik at det passer personen på følgende måte:**

| Gjøre beltet kortere                                                                                               | Forlenge hoftebeltet                                                                     |
|--------------------------------------------------------------------------------------------------------------------|------------------------------------------------------------------------------------------|
|                                   |        |
| Trekk det ledige beltet tilbake gjennom beltespennen og sidespennene. Pass på at beltet ikke er vridd ved spennen. | Trekk det ledige beltet gjennom sidespennene og beltespennen for å forlenge hoftebeltet. |

Når beltet er festet, kontroller avstanden mellom beltet og personen. Når beltet er riktig strammet, skal du kunne få plass til en flat hånd mellom beltet og personen. (Fig. 6.48).

Hoftebeltet skal festes slik at det ligger i en vinkel på 45 grader over personens hofter. Personen skal sitte oppreist og lene seg mest mulig bakover i setet når beltet justeres. Hoftebeltet skal justeres slik at personen ikke kan skli ned i setet. (Fig. 6.49)

Fig. 6.46

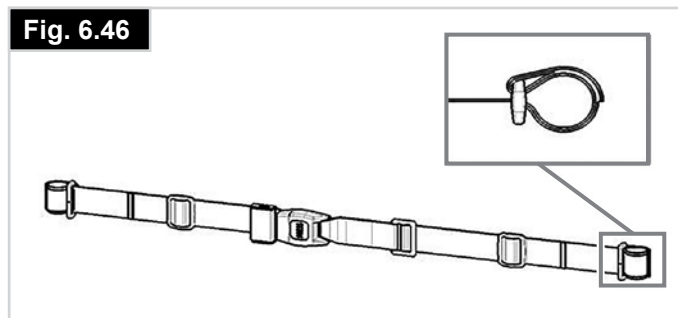


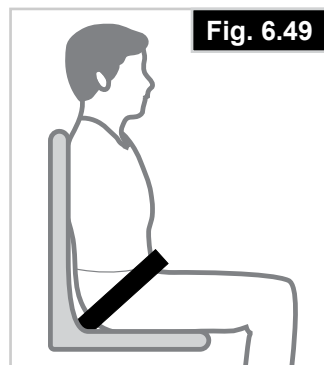
Fig. 6.47



Fig. 6.48




Fig. 6.49



## **⚠ ADVARSEL!**

- Hvis du er usikker på hvordan du bruker hoftebeltet, må du spørre helseterapeuten, rullestolforhandleren, omsorgspersonen eller ledsageren din om hjelp.
- Hvis du vil ettermontere et hoftebelte, ta kontakt med Hjelpemiddelsentralen eller din lokale Sunrise Medical-representant.
- Hoftebeltet må kontrolleres daglig for å forvise om at det er riktig justert, at det fungerer som det skal, og at det ikke er slitt.
- Sunrise Medical anbefaler ikke at rullestolbrukeren sitter i stolen og bruker det hoftebeltet som sikkerhet når stolen transporteres i et kjøretøy. Dette er ikke godkjent!

 Vennligst se Sunrise Medicals brosjyre om transport for ytterligere informasjon.

### **Vedlikehold:**

Kontroller hoftebeltet og festene regelmessig. Se etter slitasje eller skader. Skift ut deler om nødvendig.

## **⚠ ADVARSEL**

Hoftebeltet skal justeres for å passe personen, slik beskrevet ovenfor. Sunrise Medical anbefaler at beltets lengde og tilpasning kontrolleres regelmessig, for å forsikre om at personen ikke har feiljustert beltets lengde ved et uhell.

## **7.0 Hjul og montasje**

### **Rullestolen leveres med kompakte eller luftfylte dekk.**

Hvis rullestolen er utstyrt med luftfylte dekk, må du alltid kontrollere at det er riktig lufttrykk i dekkene, da dette kan ha en innvirkning på rullestolens kjøreegenskaper. For lavt lufttrykk kan gi rullemotstand, som igjen gjør det nødvendig med ekstra kraft for å bevege rullestolen. Lavt lufttrykk kan også ha en negativ innvirkning på styring av stolen. Hvis lufttrykket er for høyt kan dekket eksplodere. Det korrekte lufttrykket for ditt dekk står trykket på yttersiden av selve dekket.

Dekkene monteres på samme måte som dekkene på en vanlig sykkel. Kontroller alltid at det ikke er fremmedlegemer på kanten eller på innsiden av et dekk før en ny slange settes inn. Kontroller lufttrykket når et dekk har blitt montert eller reparert. For din egen sikkerhet og for at rullestolen skal fungere på best mulig måte, er det ytterst nødvendig med riktig lufttrykk i dekkene samt at dekkene er i god stand.

## **6.20 Transporthjul**

### **Transporthjul (Fig. 6.50)**

Transporthjul skal brukes når rullestolen er for bred med standard bakhjul. Når bakhjulene er tatt av ved bruk av hurtigkoblingene, kan transporthjulene brukes umiddelbart slik at du kan fortsette å kjøre rullestolen. Transporthjulene er montert slik at de er ca. 30 mm over bakken når de ikke er i bruk. De er på denne måten ikke i veien når rullestolen kjøres, transporteres eller vippes over hindringer.

## **⚠ ADVARSEL!**

Rullestolen har ingen bremses når bakhjulene er tatt av!








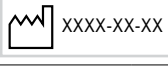



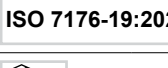





## 8.0 Merking













### Merking

Navneskiltet er plassert enten på krysset eller det tverrgående rammerøret. Merket viser den nøyaktige modellbetegnelsen samt annen teknisk informasjon. Vennligst oppgi følgende informasjon når du bestiller reservedeler eller forespør om garanti:

- Serienummer
- Bestillingsnummer
- Måned/År

|                                                                                     |                                                                                                                      |
|-------------------------------------------------------------------------------------|----------------------------------------------------------------------------------------------------------------------|
| <b>TYPE:</b>                                                                        | Produktnavn/Art.nummer                                                                                               |
|    | Maksimal trygg helling er avhengig av innstillingen for rullestolen, samt personens kroppsholdning og funksjonsnivå. |
|    | Setebredde.                                                                                                          |
|    | Setedybde                                                                                                            |
|    | Brukervekt (maks).                                                                                                   |
|    | UKCA-merke.                                                                                                          |
|    | CE-merking.                                                                                                          |
|    | Se brukermanualen.                                                                                                   |
|   | Produksjonsdato.                                                                                                     |
|    | Serienummer.                                                                                                         |
|    | Dette symbolet indikerer et medisinsk utstyr.                                                                        |
|    | Produsents adresse.                                                                                                  |
|  | Kollisjonstestet i henhold til ISO 7176-19:2022.                                                                     |
|  | Adresse til importør                                                                                                 |
|  | Ansvarlig person for Storbritannia                                                                                   |
|  | Adresse til representant i Sveits                                                                                    |

# PRØVE

|                                                                                     |                                                                                                                                                          |                                                                                                     |
|-------------------------------------------------------------------------------------|----------------------------------------------------------------------------------------------------------------------------------------------------------|-----------------------------------------------------------------------------------------------------|
|   |  Sunrise Medical GmbH<br>Kahlbachring 2-4<br>D-69254 Malsch / Germany |  2022-XX-XX      |
| <b>TYPE:</b>                                                                        | Rollstuhl                                                                                                                                                |  203211733451939 |
| <b>QS5 X</b>                                                                        | ISO 7176-19:2022                                                                                                                                         |                                                                                                     |
|  |                                                                       |                  |
|  |                                                                       |                  |
|  |                                                                       |                                                                                                     |



**ISO 7010-M002**  
Du må lese igjennom  
bruksanvisningen! (Blått ikon)



## 9.0 Vedlikehold og stell

### **FARE!**

- Kontroller bremsene ca. hver fjerde uke for å forsikre deg om at de fungerer som de skal og at de er lette å bruke.
- Kontroller at leddene som er ytterst nødvendige for sikker bruk av rullestolen er selvlåsende. Kontroller at alle bolter er festet hver tredje måned (se avsnittet om Tiltrekkingmoment).
- Sikringsmutre skal kun brukes en gang og må skiftes ut etter bruk.
- Du skal kun benytte originaldeler som er godkjent av Sunrise Medical. Ikke benytt deler fra andre produsenter som ikke er godkjent av Sunrise Medical.

### **ADVARSEL!**

- Kontroller lufttrykket hver fjerde uke.
- Kontroller at ingen av dekkene er slitte eller skadde.
- Skift dekkene som på en vanlig sykkel.
- Bruk kun milde husholdningsmidler til å vaske rullestolen med når den er skitten. Bruk kun såpe og vann til å vaske setetrekket med.
- Tørk av rullestolen dersom den er våt etter bruk.
- Smør hurtigkoblingene med litt symaskinolja ca. hver åttende uke. Vi anbefaler at rullestolen kontrolleres hver 6. måned av et autorisert serviceverksted, avhengig av hvor ofte og hva rullestolen brukes til.
- Hvis rullestolen skal oppbevares over lengre tid, trenger du ikke gjøre noe mer. Sørg for at rullestolen oppbevares i romtemperatur på et tørt sted utenfor direkte sollys. Rullestolen bør kontrolleres av en autorisert tekniker før den brukes på nytt.

### **ADVARSEL!**

Sand og saltvann (eller salt på veiene om vinteren) kan skade hjullagrene i sving- og drivhjulene. Rengjør rullestolen godt når den har vært i kontakt med salt.

Følgende deler kan tas av rullestolen og sendes tilbake til produsenten/forhandleren for reparasjon:

- Drivhjul
- Armlen
- Tippetrikker

Disse delene kan fås som reservedeler. For ytterligere informasjon, vennligst se delekatalogen.

## Mesure d'hygiène en cas de cession du fauteuil :

Rullestolen må rengjøres grundig før den skal brukes av andre. Toutes les surfaces entrant en contact avec le nouvel utilisateur doivent être désinfectées.

Du må bruke et desinfeksjonsmiddel som er tillatt/ anbefalt i landet hvor rullestolen brukes. Bruk et hurtigvirkende, alkoholbasert desinfeksjonsmiddel for medisinske produkter og utstyr som må desinfiseres raskt.

Følg produsentens bruksanvisning nøye.

En règle générale, une désinfection totale ne peut être garantie sur les coutures. Vi anbefaler derfor at sete- og ryggtrekk kastes for å unngå mikrobakteriell kontaminasjon med aktive midler, i henhold til lokale bestemmelser om beskyttelse mot infeksjoner.

### **ADVARSEL!**

- Overdreven bruk av kjemikalier, eller bruk av feil kjemikalier, kan gjøre at materialene ruster eller forringes.
- Kroppsvæsker kan gjøre at materialene ruster eller forringes. Pass på å rengjøre og desinfisere alle deler på rullestolen når den har vært i kontakt med kroppsvæsker.

## 10.0 Feilsøking

### Rullestolen trekker til den ene siden

- Kontroller lufttrykket i dekkene
- Kontroller at hjulene kan svinge lett (hjullagre, aksler)
- Kontroller vinkelen på svinghjulene
- Kontroller at begge svinghjulene er i god kontakt med bakken

### Svinghjulene vakler

- Kontroller vinkelen på svinghjulene
- Kontroller at alle bolter er festet som de skal; stram til om nødvendig (se avsnittet om Tiltrekkingsmoment)
- Kontroller at begge svinghjulene er i god kontakt med bakken

### Rullestolen knirker og skrangler

- Kontroller at alle bolter er festet som de skal; stram til om nødvendig (se avsnittet om Tiltrekkingsmoment)
- Smør de bevegelige delene med en liten mengde smøremiddel

### Rullestolen vakler

- Kontroller vinkelen på svinghjulene
- Kontroller lufttrykket i dekkene
- Kontroller om drivhjulene er justert forskjellig

## 11.0 Deponere /resirkulere materialer

**MERK:** Hvis du har fått stolen gratis, kan det være at du kun låner den, ikke eier den. Hvis du ikke lenger har behov for rullestolen, skal du følge eventuelle instruksjoner du har mottatt om hvordan du skal levere den tilbake til organisasjonen (HMS) som lånte deg stolen.

Følgende informasjon beskriver materialene som er brukt i rullestolen i forbindelse med deponering og gjenvinning av stolen og dens emballasje.

Bestemte lokale deponerings- og gjenvinningsforskrifter kan gjelde der du bor, og disse skal tas i betraktning ved deponering/gjenvinning. (Dette kan inkludere rengjøring eller dekontaminering av rullestolen før den deponeres).

**Aluminium:** Svinghjulsgafler, hjul, klesbeskyttere, armlener, ramme, benstøtter, kjørehåndtak

**Stål:** Festeordninger, hurtigkobling

**Plast:** Håndgrep, rørplugg, svinghjul, fotplater, armputer og 12" hjul/dekk

**Emballasje:** Pose i lavdensitetetspolyetylen, kartong

**Trekk:** Vevd polyester med PVC-belegg og ekspandert brannhemmende skumgummi.

### Batteri for LED-lys: Litium-ion-batteri (farlig produkt)

Elektrisk og elektronisk utstyr må kastes separat fra vanlig husholdningsavfall på bestemte avfallsplasser. Riktig avhending og separat henting av brukte apparater gjøres for å forhindre potensiell helse- og miljøskade. Det er krav for gjenbruk og resirkulering av brukt elektrisk og elektronisk utstyr.

Du kan få detaljert informasjon om avhending av det brukte utstyret ditt fra hjelpemiddelsentralen.

Deponering eller gjenvinning skal gjøres via en lisensiert agent eller på en autorisert avfallsplass. Alternativt kan rullestolen leveres inn hos forhandleren for deponering.



## 12.0 Teknisk informasjon

### Total bredde:

Med standardhjul, inkludert tettmonterte drivringer:

- kombinert med armlener: SB + 200 mm
- kombinert med aluminiumsklesbeskytter: SB + 180 mm
- kombinert med plastklesbeskytter: SB + 190 mm
- Den totale bredden vil reduseres med 20 mm ved bruk av ekstra smal drivringmontering.

### Dimensjoner i sammenlagt stilling:

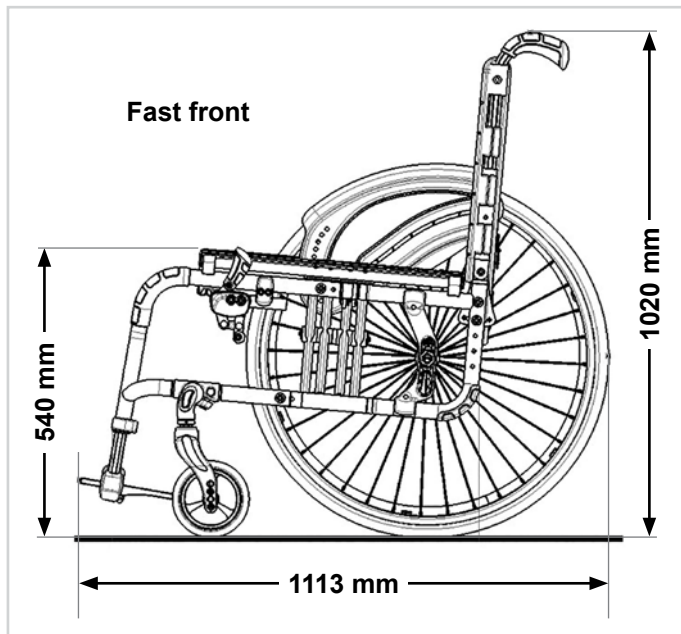
- med bakhjul, ca. 320 mm
- uten bakhjul, ca. 270 mm

### Vekt i kg:

- Transport (uten hjul) 7,5 kg
- Hjul (par) 2,6 kg

### Maksimal brukervekt:

- QS5 X med brukervekt opp til 140 kg (136 kg kollisjonstestet)



## TILLEGGSINFORMASJON

I henhold til EN12183: 2022. Alle deler som er oppført er brannsikre i henhold til EN1021-2.

### ⚠ ADVARSEL!

En trygg, dynamisk bakke vil være avhengig av stolens innstillinger, personens evner samt måten rullestolen kjøres på. Fordi personens evner og kjøremåte ikke kan fastsettes på forhånd, kan vi ikke oppgi hva som utgjør en maksimalt trygg bakke. Personen må derfor fastsette dette selv med hjelp fra en ledsager for å forhindre at stolen velter.

Vi anbefaler på det sterkeste at uerfarne rullestolbrukere benytter tippesikringer på stolen.

Rullestolen overholder følgende standarder:

- a) Krav og testmetoder for holdbarhet (ISO 7176-8)
- b) Krav til antenningsmotstand i henhold til ISO 7176-16 (EN 1021-1)









Sunrise Medical S.r.l.  
Via Riva, 20 – Montale  
29122 Piacenza  
Italia  
Tel.: +39 0523 573111  
Fax: +39 0523 570060  
www.SunriseMedical.it

Sunrise Medical AG  
Erlenauweg 17  
CH-3110 Münsingen  
Schweiz/Suisse/Svizzera  
Fon +41 (0)31 958 3838  
Fax +41 (0)31 958 3848  
www.SunriseMedical.ch

Sunrise Medical AS  
Delitoppen 3  
1540 Vestby  
Norge  
Telefon: +47 66 96 38 00  
post@sunrisemedical.no  
www.SunriseMedical.no

Sunrise Medical AB  
Neogatan 5  
431 53 Mölndal  
Sweden  
Tel.: +46 (0)31 748 37 00  
post@sunrisemedical.se  
www.SunriseMedical.se

MEDICCO s.r.o.  
H – Park, Heršpická 1013/11d,  
639 00 Brno  
Czech Republic  
Tel.: (+420) 547 250 955  
Fax: (+420) 547 250 956  
www.medicco.cz  
info@medicco.cz  
Bezplatná linka 800 900 809

Sunrise Medical Aps  
Mårkærvej 5-9  
2630 Taastrup  
Denmark  
+45 70 22 43 49  
info@sunrisemedical.dk  
Sunrisemedical.dk

Sunrise Medical Australia  
11 Daniel Street  
Wetherill Park NSW 2164  
Australia  
Ph: +61 2 9678 6600  
E: enquiries@sunrisemedical.com.au  
www.SunriseMedical.com.au

Sunrise Medical  
North American Headquarters  
2842 Business Park Avenue  
Fresno, CA, 93727, USA  
(800) 333-4000  
(800) 300-7502  
www.SunriseMedical.com



Sunrise Medical GmbH  
Kahlbachring 2-4  
69254 Malsch/Heidelberg  
Deutschland  
Tel.: +49 (0) 7253/980-0  
Fax: +49 (0) 7253/980-222  
www.SunriseMedical.de

Sunrise Medical  
Thorns Road  
Brierley Hill  
West Midlands  
DY5 2LD  
England  
Phone: 0845 605 66 88  
Fax: 0845 605 66 89  
www.SunriseMedical.co.uk

Sunrise Medical S.L.  
Polígono Bakiola, 41  
48498 Arrankudiaga – Vizcaya  
España  
Tel.: +34 (0) 902142434  
Fax: +34 (0) 946481575  
www.SunriseMedical.es

Sunrise Medical Poland  
Sp. z o.o.  
ul. Elektronowa 6,  
94-103 Łódź  
Polska  
Telefon: + 48 42 275 83 38  
Fax: + 48 42 209 35 23  
E-mail: pl@sunrisemedical.de  
www.Sunrise-Medical.pl

Sunrise Medical B.V.  
Groningenhaven 18-20  
3433 PE NIEUWEGEIN  
The Netherlands  
T: +31 (0)30 – 60 82 100  
F: +31 (0)30 – 60 55 880  
E: info@sunrisemedical.nl  
www.SunriseMedical.nl

Sunrise Medical HCM B.V.  
Vossenbeemd 104  
5705 CL Helmond  
The Netherlands  
T: +31 (0)492 593 888  
E: customerservice@sunrisemedical.nl  
www.SunriseMedical.nl  
www.SunriseMedical.eu  
(International)

Sunrise Medical SAS  
ZAC de la Vrillonnerie  
17 Rue Michaël Faraday  
37170 Chambray-Lès-Tours  
Tel : +33 (0) 2 47 55 44 00  
Email: info@sunrisemedical.fr  
www.sunrisemedical.fr

