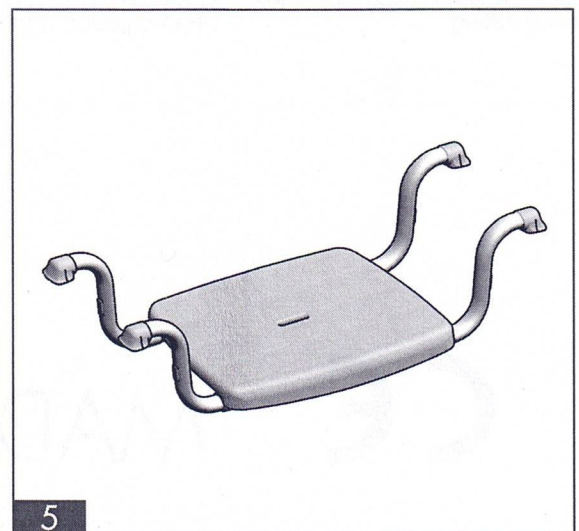
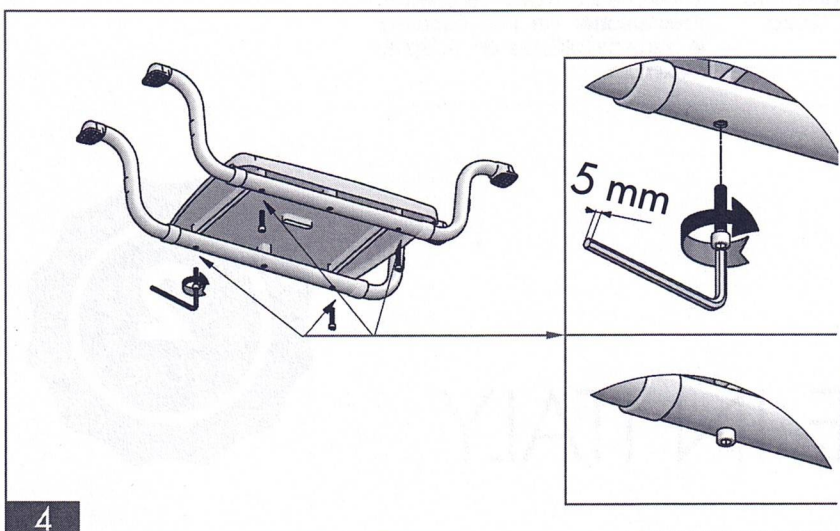
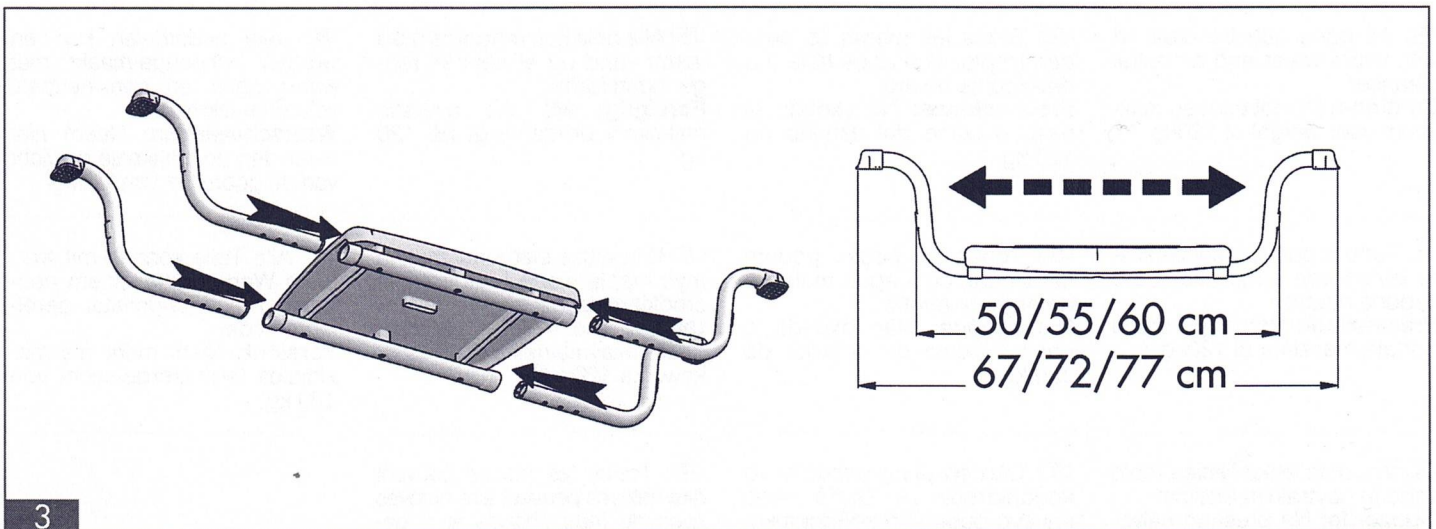
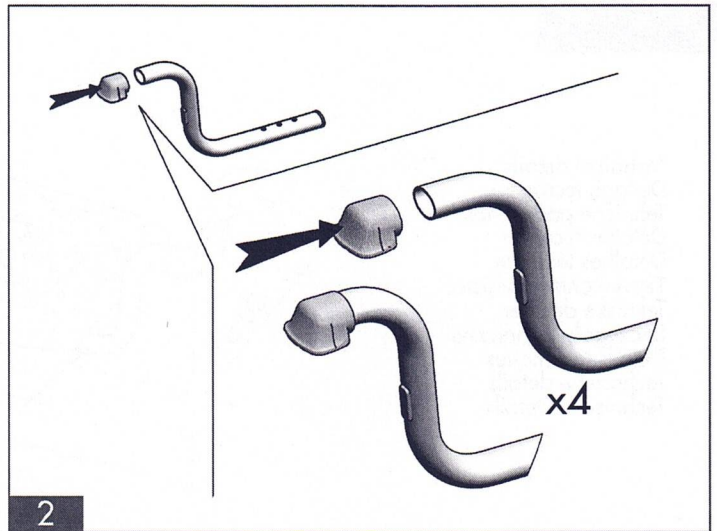
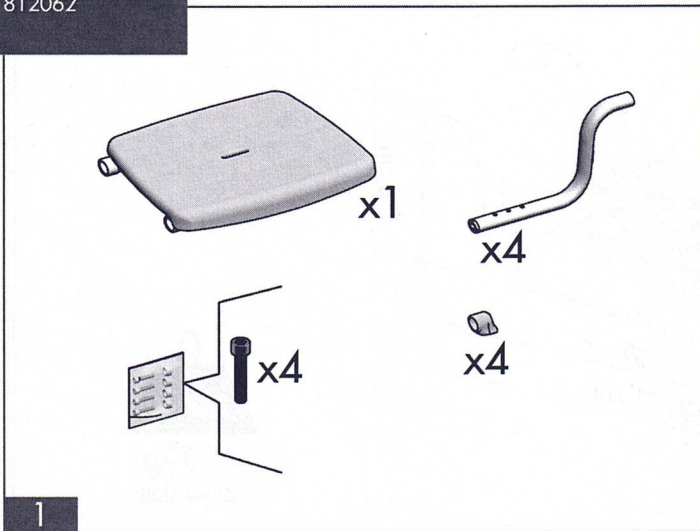


# BATHSEAT

ADJUSTABLE IN WIDTH

Fitting Instructions - Istruzioni di montaggio - Fiche d'installation - Montageanleitung - Instrucciones de montaje - Instruções de montagem - Montagevoorschriften - Monteringsvejledning - Monteringsanvisningar - Monteringsanvisning - Asennusohjeet - οδηγίες τοποθέτησης - Instrukce pro montáž - Upute za montažu - Navodila za vgradnjo - Instrukcja montażu - Подбор - Montaj Talimatları

812062





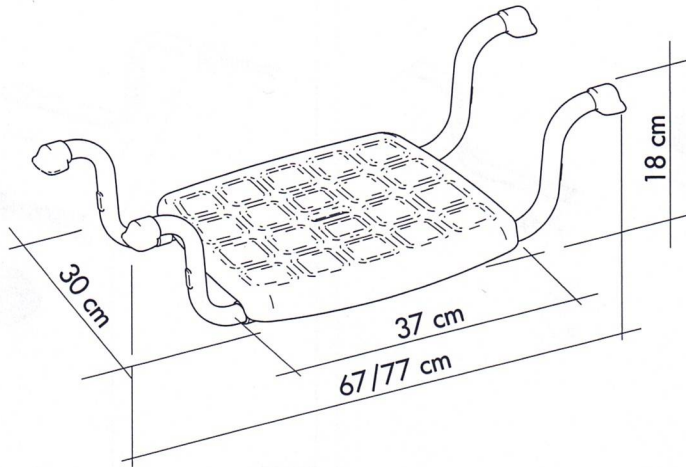
# BATHSEAT

ADJUSTABLE IN WIDTH

Cleaning Instructions - Istruzioni per il lavaggio - Pokyny pre čistenie - Instrucciones de limpieza - Instruções de limpeza - Οδηγίες καθαρισμού - Rengøring Instruktione - Instrukcja czyszczenia - Instructions denetoyage - Reinigingsinstructie - Reinigungs-hin-weise

812062

Technical details  
Dettagli tecnici  
Tehnične podrobnost  
Detalles técnicos  
Detalhes técnicos  
Τεχνικές λεπτομέρειες  
Tekniske detaljer  
Szczegóły techniczne  
Détails techniques  
Technische details  
Technische Details



**(EN)** All parts can be cleaned with warm water and a neutral cleanser.

**Cautions:** Do not exceed maximum user weight of 120kg.

**(ES)** Todas las piezas se pueden limpiar con agua tibia y u detergente neutro.

**Precauciones:** No exceda el peso máximo del usuario de 120 kg.

**(DA)** Alle dele kan rengøres med varmt vand og et neutralt rengøringsmiddel.

**Forsigtig:** Må ikke overstige maksimal brugervægt på 120 kg.

**(NL)** Alle onderdelen kunnen worden schoonge-maakt met warm water en een neutraal schoonmaakmiddel.

**Waarschuwingen:** Neem niet meer dan de maximale gewicht van de gebruiker van 120kg.

**(IT)** Tutte le parti possono essere lavate con acqua tiepida e sapone neutro.

**Precauzioni:** Non superare la portata massima di 120kg.

**(PT)** Todas as peças podem ser limpas com água morna e detergente neutro.

**Precauções:** Não exceda o peso máximo do utillizador de 120 kg.

**(PL)** Wszystkie elementy można myć ciepłą wodą i neutralnym środkiem czyszczącym.

**Uwagi:** Nie należy przekraczać maksymalnej waga użytkownika 120kg.

**(DE)** Alle Teile können mit warmem Wasser und einem neutralen Rein-igungsmittel gereinigt werden.

**Vorsicht:** Nicht mehr als maximales Benutzerge-wicht von 120 kg.

**(SL)** Vse dele lahko čistite s toplo vodo in nevtralnimi čistilom

**Opozorila:** Ne presega največjo dovoljeno maso uporabnikov o 120kg.

**(EL)** Όλα τα μέρη μπορούν να καθαριστούν με ζεστό νερό και ένα ουδέτερο καθαριστικό.

**Προσοχή:** Μην υπερβαίνετε το μέγιστο βάρος χρήστη 120kg.

**(FR)** Toutes les pièces peuvent être netoyés peuvent être netoyés avec de l'eau chaude et n détergent neutre.

**Precautions:** Ne pas dépasser le poids de l'utilisteur de 120kg au maximum.



MADE IN ITALY

