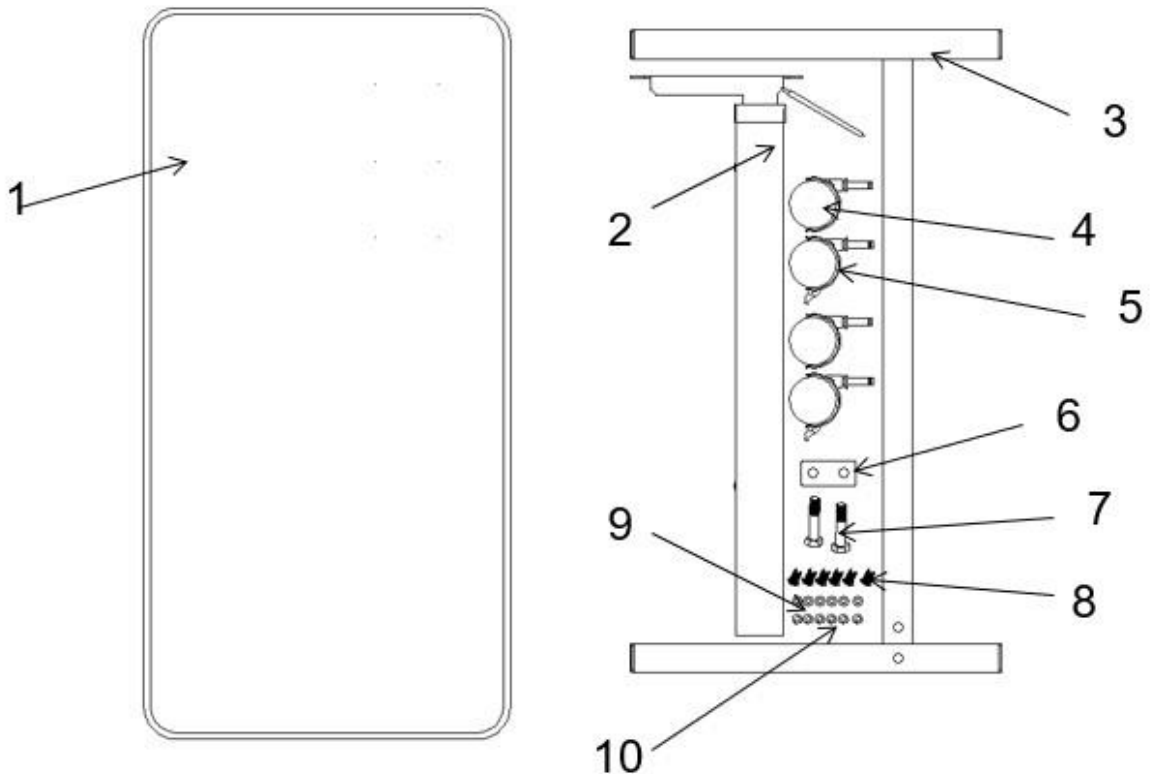


NORSK BRUKS- og MONTERINGSVEILEDNING
Sengebord med stor bordflate på hjul - høyde regulerbar
Art. 823121



Innhold i pakken



- | | |
|---------------------------|---------------------------|
| 1. Bordplate | 6. Monteringsplate |
| 2. Søyلة | 7. Skruer for fot / søyle |
| 3. Fot | 8. Skruer for bordplate |
| 4. Hjul uten bremses (x2) | 9. Skiver |
| 5. Hjul med bremses (x2) | 10. Sprengskiver |

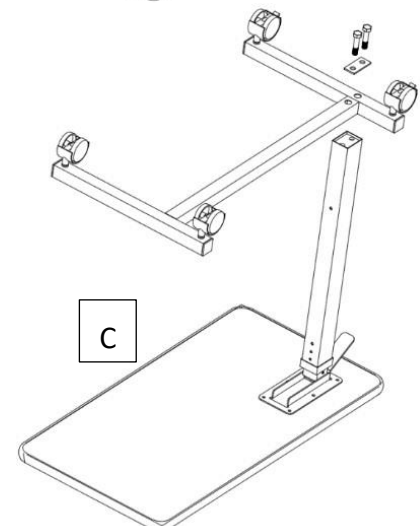
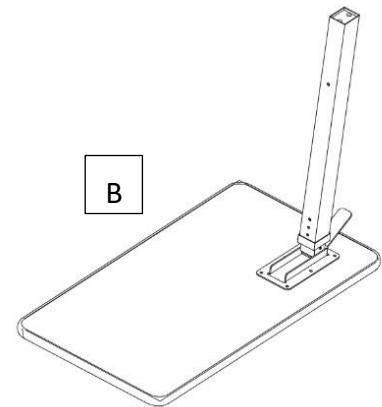
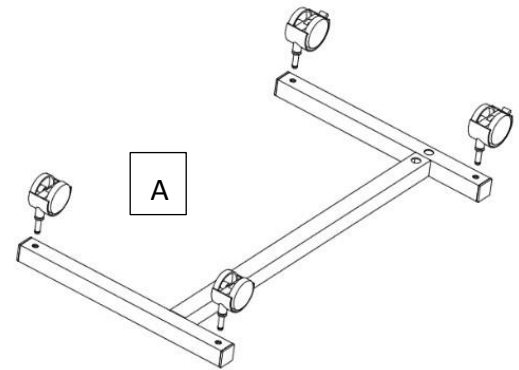
Installasjon

Ta alle deler ut av esken og kontroller at hver del er til stede og i god stand.

1) Sett sammen hjulene til foten (Figur A).
Hjul med bremses (5) skal monteres bak på bordet.

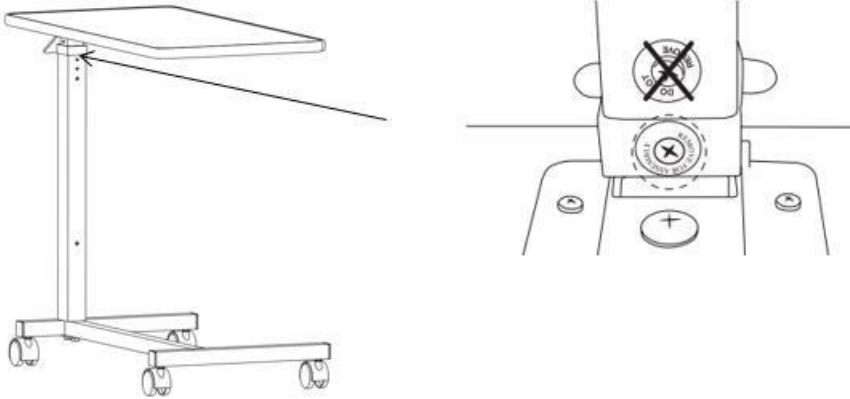
2) Monter søyle (2): legg bordplate (1) flatt, siden med de gjengede hullene skal vende opp. Plasser søylen som vist i figur B. Klargjør skruene (8) ved først å tre på sprengskiven (10) og deretter skiven (9) på hver skruer. Skru hver skruer på plass og stram dem først når alle er montert.

3) Installer foten: juster hullene i foten med hullene i søylen. Plasser monteringsplaten (6) og fest skruene (7). Vær oppmerksom på at foten må monteres i samme retning som toppen. (Fig.C)

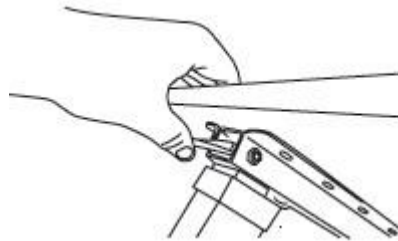


Justering av bordet

1) Når du bruker den for første gang, fjern den **svarte skruen** på søylen. **OBS**, ikke fjern den grå skruen. Oppbevar denne sorte skruen på et trygt sted, da den kan være nyttig for fremtidig demontering.



2) For å justere høyden på bordet, trykk på spaken og hev eller senk bordplaten til ønsket høyde.



Spesifikasjon:

Ikke vippbar bordplate, Lengde = 76 x bredde = 38 cm

Høydejusterbar fra 72 til 99,5 cm

Innvendig passasje av søylen: bredde = 61 x dybde 26 cm

Maks belastning: 10 kg

Bordvekt: 9 kg

Anbefalinger:

Bordplate: ikke vask med store mengder vann. Bruk en fuktig klut og nøytralt vaskemiddel.

Ramme: Bruk en myk klut og eventuelt et nøytralt vaskemiddel.

De mekaniske delene er smurt på fabrikken. Det er ikke nødvendig å smøre dem på nytt.

Vennligst merk: hvis bordet er skadet på noen måte, vennligst ikke bruk det. Ta kontakt med service for reparasjon.