

RK1220-21, RK1210-14
RK1250-54, RK1420-21
RK1410-14, RK1450-54
RK1820-21, RK1810-14
RK1850-54, RK2910-14
RK2960, RK2920-21

Indivo kitchen – Operation and maintenance manual	en
Indivo-køkkenet – Brugs- og vedligeholdelsesvejledning	dk
Indivo Küche – Gebrauchs- und Pflegeanleitung	de
Indivo cuisine – Manuel d'utilisation et d'entretien	fr
Indivo keuken – Gebruiks- en onderhoudshandleiding	nl
Indivo kök – Bruks- och underhållsanvisning	sv
Indivo kjøkken – Bruks- og vedlikeholdsveiledning	no
Indivo cocina - Instrucciones de uso y mantenimiento	es
Kuchnia Indivo – Instrukcja obsługi i konserwacji	pl
Indivo 厨房 - 操作和维护手册	中文

English	17
Dansk	30
Deutsch	43
Français	56
Nederlands	69
Svenska	82
Norsk	95
Español	108
Jzyk polski	121
中文	134



Pressalit's Environmental and Quality Management Systems are certified by LRQA

- en** The warranty covers faults or defects in the material of our products within a period of 3 years from date of invoice. Products subject to minor technical modifications and design deviations E. & O.E.
-
- dk** Garantien dækker i 3 år fra fakturadato for materiale- og fabrikationsfejl. Der tages forbehold for trykfejl, tekniske ændringer og modelafvigelse.
-
- de** Die Garantie gilt für drei Jahre ab Rechnungsdatum für Material- und Herstellungsfehler. Druckfehler, technische Änderungen und Modellabweichungen vorbehalten.
-
- fr** La garantie couvre les vices de fabrication et de matériaux pour une durée de 3 ans à partir de la date de facturation. Sous réserve de modifications techniques et d'erreurs d'impression.
-
- nl** De garantie is tot 3 jaar na factuurdatum geldig voor materiaal- en fabricagefouten. Onder voorbehoud van drukfouten, technische wijzigingen en modelafwijkingen.
-
- sv** Garantin gäller i 3 år från fakturadatum för material- och fabrikationsfel. Med reservation för tryckfel, tekniska ändringar och modellavvikelse.
-
- no** Garantien gjelder i 3 år fra fakturadato for material- og fabrikkasjonsfeil. Med forbehold for trykkfeil, tekniske endringer og modellforskjeller.
-
- es** La garantía cubre fallos de material o fabricación durante los 3 años posteriores a partir de la fecha de factura. Mantenemos reservas en caso de problemas de presión, modificaciones técnicas y variaciones de modelo.
-
- pl** Trzyletnia gwarancja obejmuje usterki oraz wady produkcyjne i materiałowe. Produkty mogą ulec nieznacznym zmianom technicznym i projektowym. Zastrzegamy sobie prawo do błędów i pominięć.
-
- 中文** 保修涵盖 3 年内出现的材料或制造故障或缺陷。产品的技术和设计可能稍微发生变化，恕不另行通知。

REF



RK1210, RK1410, RK1810, RK2910



RK1211, RK1411, RK1811, RK2911



RK1212, RK1412, RK1812, RK2912



RK1213, RK1413, RK1813, RK2913



RK1214, RK1414, RK1814, RK2914



RK1250, RK1450, RK1850



RK1251, RK1451, RK1851



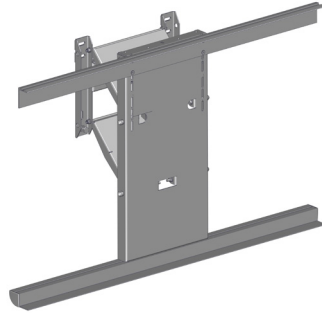
RK1252, RK1452, RK1852



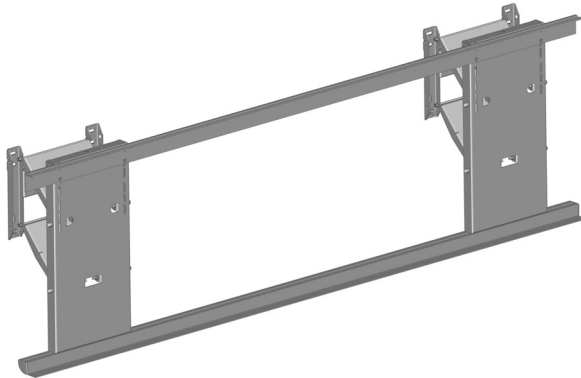
RK1253, RK1453, RK1853



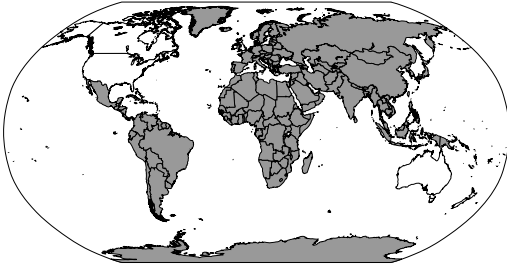
RK1254, RK1454, RK1854, RK2960



RK1220, RK1420, RK1820, RK2920

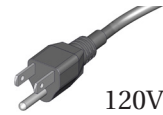
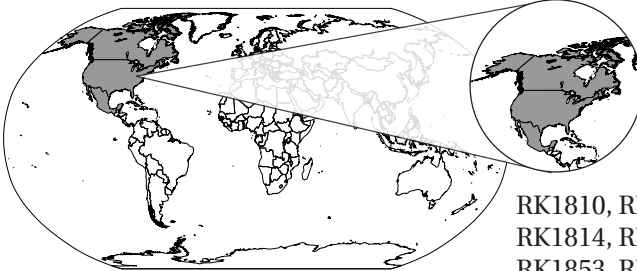


RK1221, RK1421, RK1821, RK2921



230V

RK1410, RK1411, RK1412, K1413
RK1414, RK1450, RK1451, RK1452
RK1453, RK1454, RK1420, RK1421
RK2910, RK2911, RK2912, RK2913
RK2914, RK2960, RK2920, RK2921



120V

RK1810, RK1811, RK1812, RK1813
RK1814, RK1850, RK1851, RK1852
RK1853, RK1854, RK1820, RK1821



230V

RK1210, RK1211, RK1212, RK1213
RK1214, RK1250, RK1251, RK1252
RK1253, RK1254, RK1220, RK1221

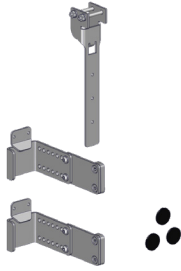


	Max 100 kg / 220 lbs	Max 150 kg / 330 lbs

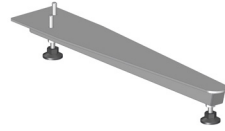
	Max 110 kg / 242 lbs	Max 220 kg / 485 lbs



	Max P	U	Max I
RK1210, RK1211, RK1212, RK1213, RK1214, RK1410, RK1411, RK1412, K1413, RK1414,	200 W	230 V	0,8 A
RK1810, RK1811, RK1812, RK1813, RK1814	200 W	120 V	1,6 A
RK1250, RK1251, RK1252, RK1253, RK1254, RK1450, RK1451, RK1452 RK1453, RK1454	300 W	230 V	1,3 A
RK1850, RK1851, RK1852, RK1853, RK1854, RK1820, RK1821	300 W	120 V	2,5 A
RK1220, RK1420	100 W	230 V	0,4 A
RK1820	100 W	120 V	0,8 A
RK1221, RK1421	200 W	230 V	0,8 A
RK1821	200 W	120 V	1,6 A



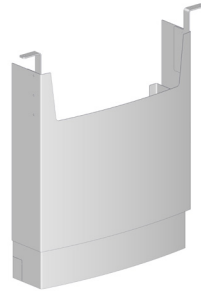
RK1344



RK1342

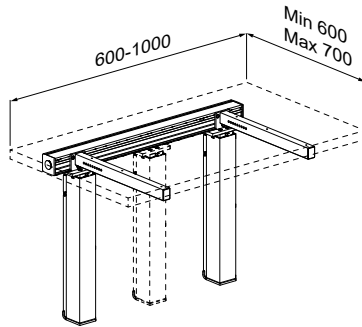


RK1045

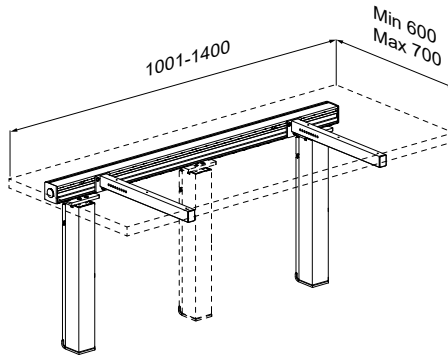


RK1043

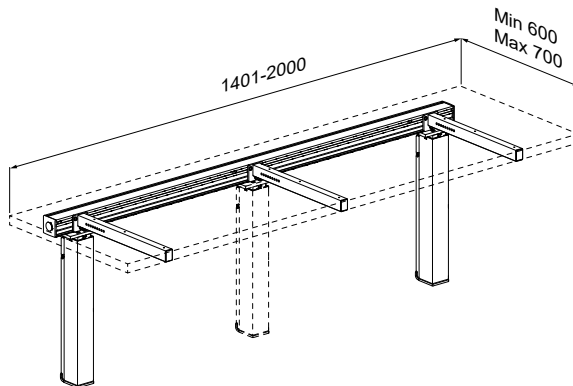
mm



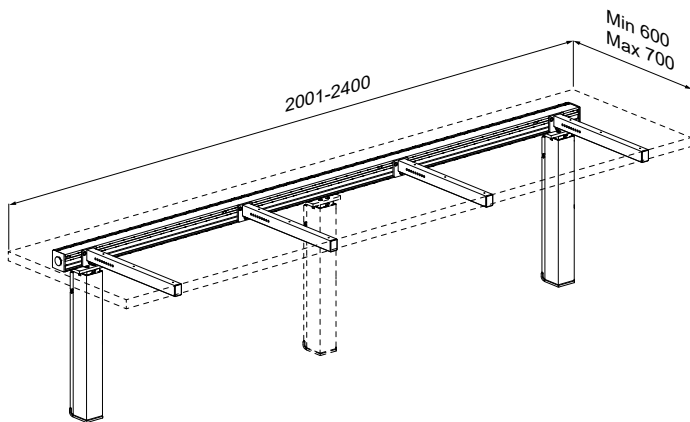
RK1210, RK1410, RK1810, RK2910
RK1250, RK1450, RK1850



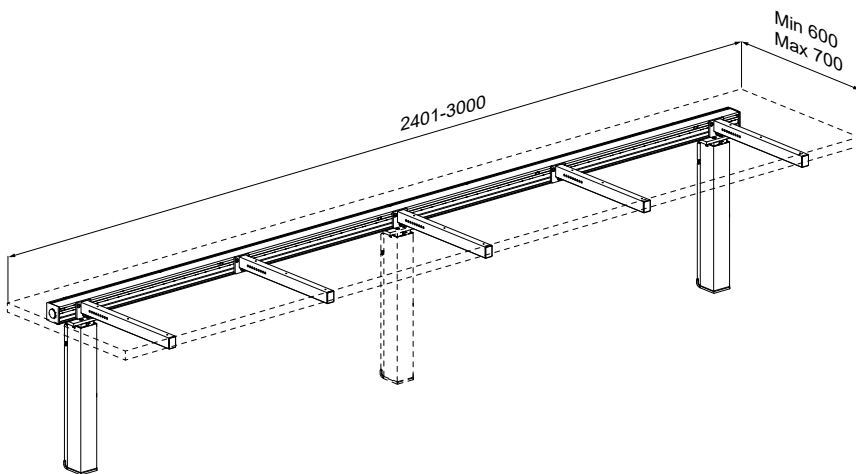
RK1211, RK1411, RK1811, RK2911
RK1251, RK1451, RK1851



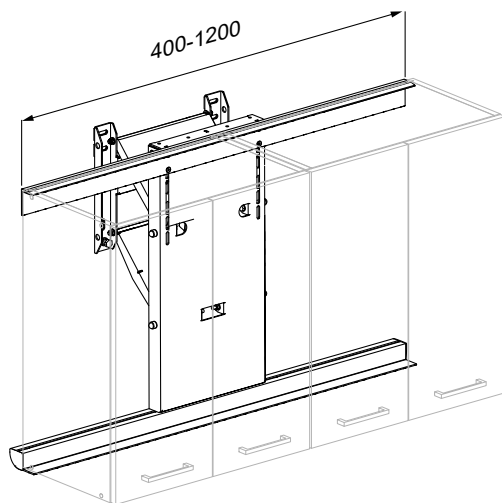
RK1212, RK1412, RK1812, RK2912
RK1252, RK1452, RK1852



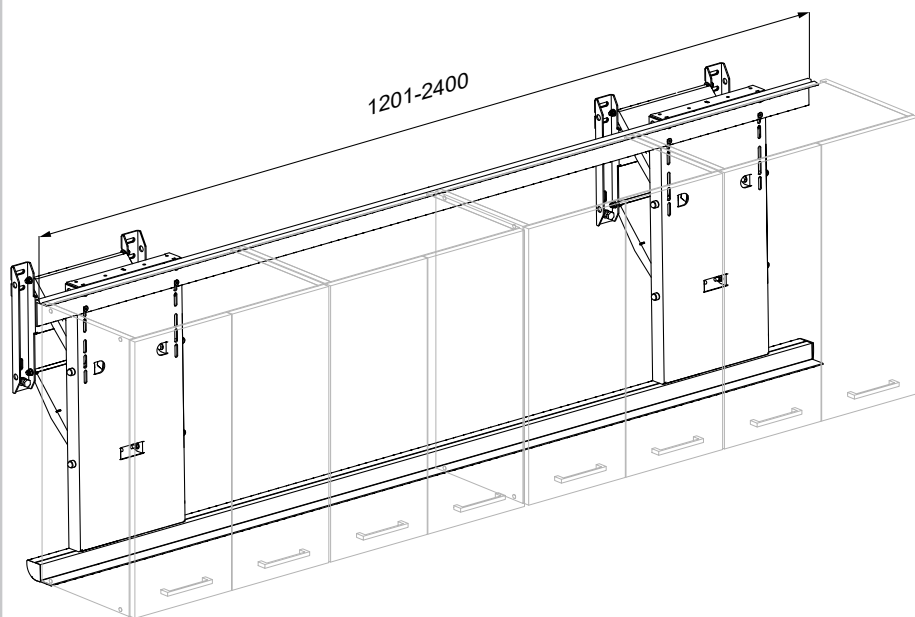
RK1213, RK1413, RK1813
RK1253, RK1453, RK1853



RK1214, RK1414, RK1814, RK2914
RK1254, RK1454, RK1854

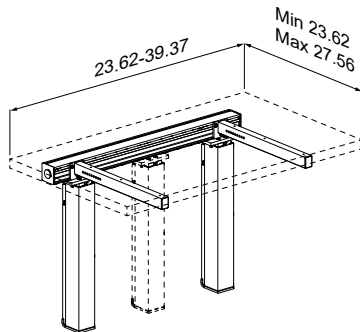


RK1220, RK1420, RK1820, RK2920

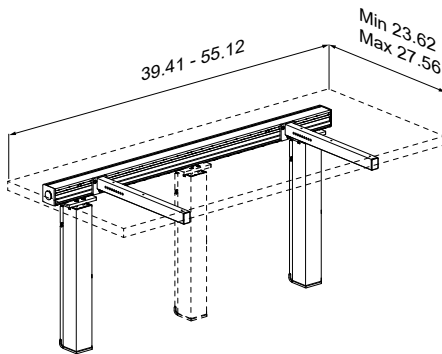


RK1221, RK1421, RK1821, RK2921

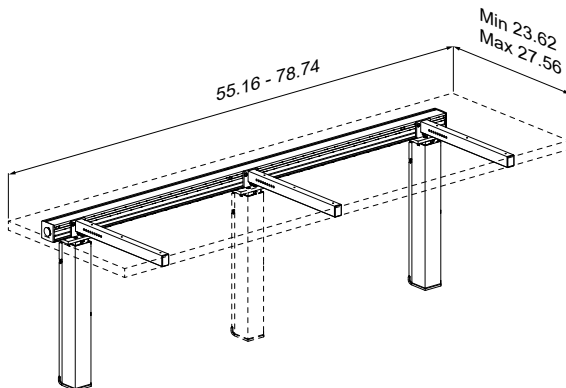
inch



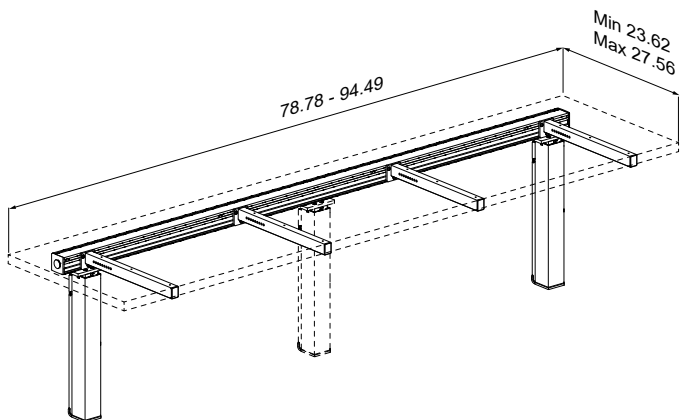
RK1210, RK1410, RK1810, RK2910
RK1250, RK1450, RK1850



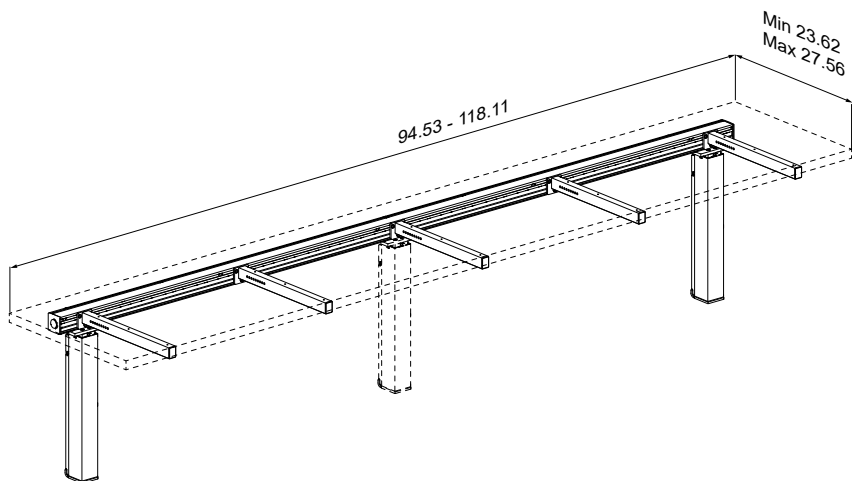
RK1211, RK1411, RK1811, RK2911
RK1251, RK1451, RK1851



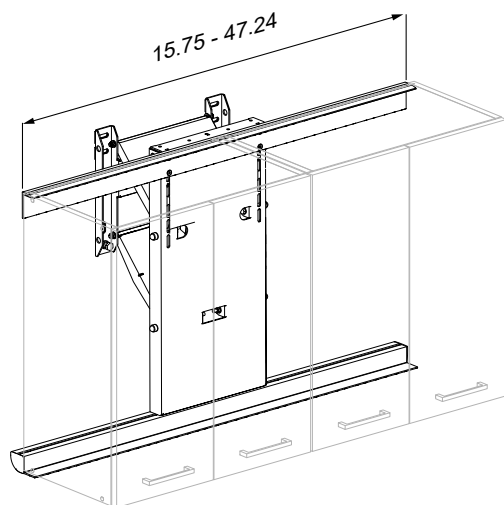
RK1212, RK1412, RK1812, RK2912
RK1252, RK1452, RK1852



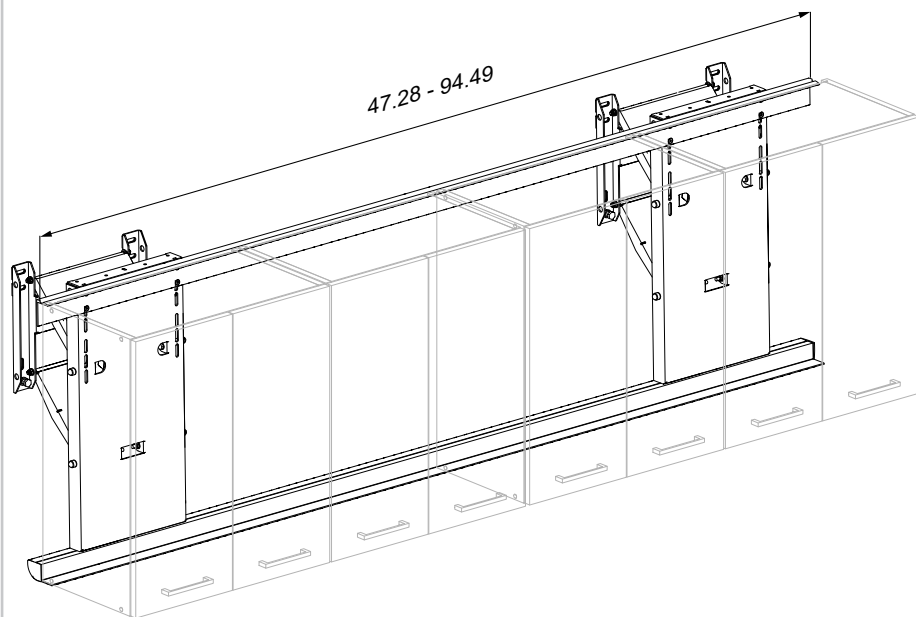
RK1213, RK1413, RK1813, RK2913
RK1253, RK1453, RK1853



RK1214, RK1414, RK1814, RK2914
RK1254, RK1454, RK1854



RK1220, RK1420, RK1820, RK2920



RK1221, RK1421, RK1821, RK2921

Mounting instruction	17
Safety	18
Usage	19
Safety labels.	19
Operating instructions	22
Safety systems.	24
Worktop safety rails	24
Cupboard safety plates	25
Maintenance	26
Resetting.	26
Cleaning.	26
Trouble-shooting	27
Disposal and recycling	29

Mounting instruction

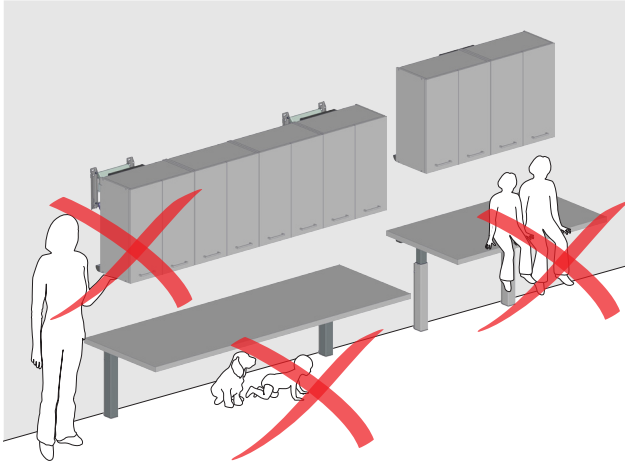


A mounting instruction is included with the product. It can also be downloaded from pressalit.com.

Safety

- Read and understand the manual completely before use. Keep the manual close at hand.
- Never use or handle these lifts in other ways than are specified in this manual.
- Do not perform repairs, disassembly, or assembly operations, extensions, re-adjustments or modifications to this product that are not described in this manual or in the mounting instruction.
- Never allow children to operate these lifts unless under supervision. The lifts are not intended for play.
- Never use a lift if it is defective or damaged. Do not use a defective lift before it has been repaired.
- The information in this manual is based on correct installation in accordance with our mounting instruction.
- Never allow children to play with the lifts.

en



- Never allow children or pets to stay under the table
- Keep hands clear of the lifting mechanism.

Pressalit cannot be held liable if the lifts are used in any way which differs from that described in this manual.

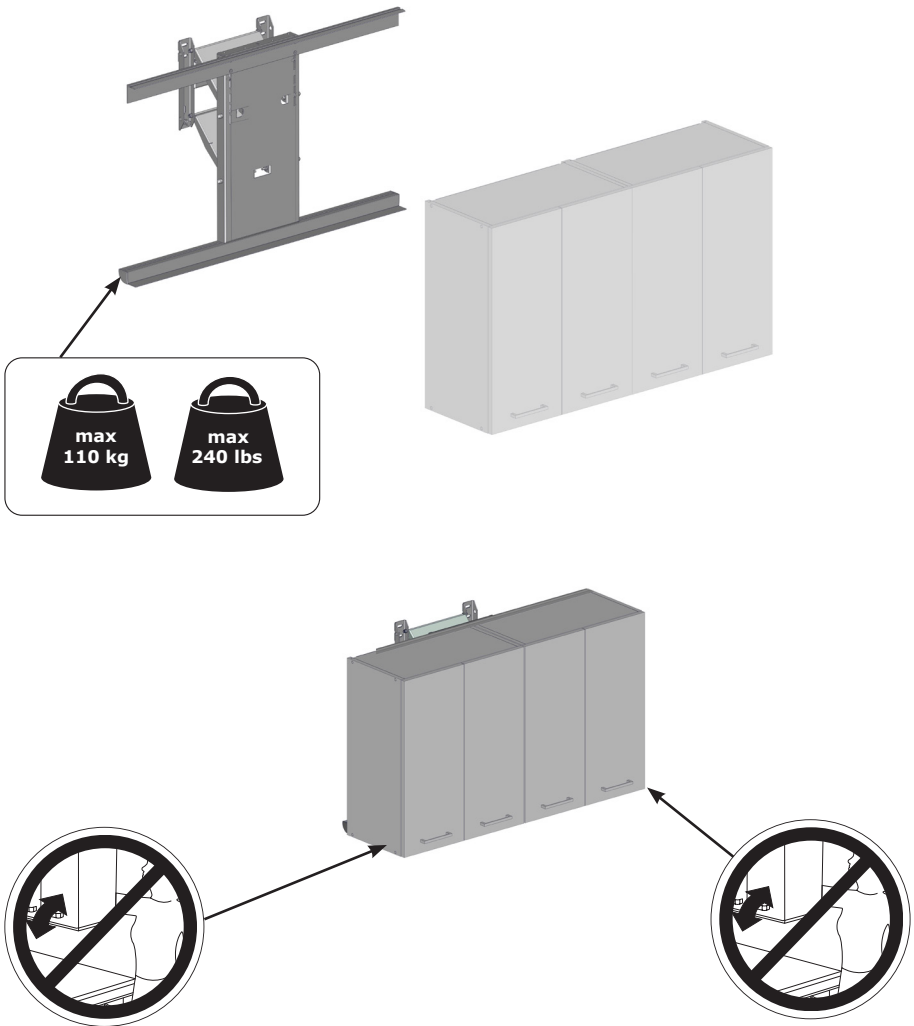
We reserve the right to amend this manual without prior notice.

Usage

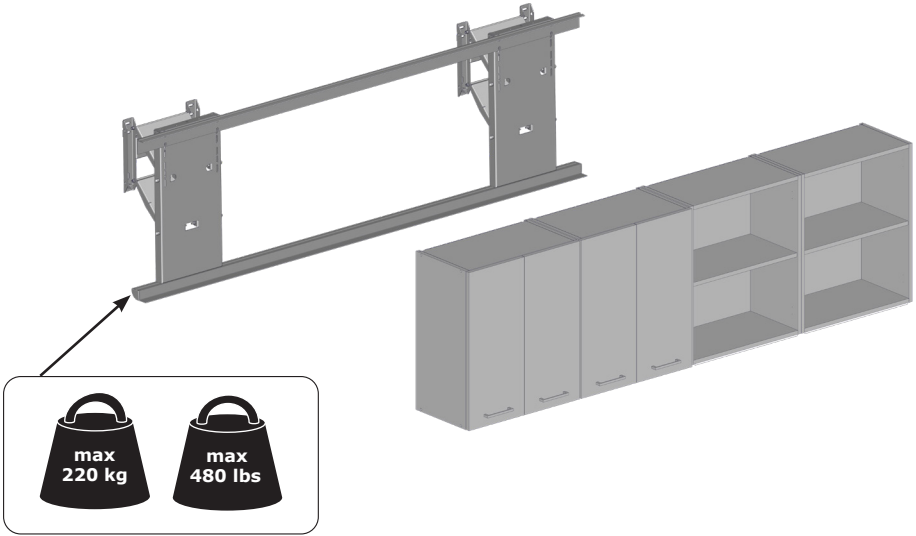
The height adjustable kitchen lifts allow both seated and standing users to work comfortably in the same kitchen. The lifts are for indoor use only. The lifts are not to be used in a bathroom or wetroom.

Safety labels

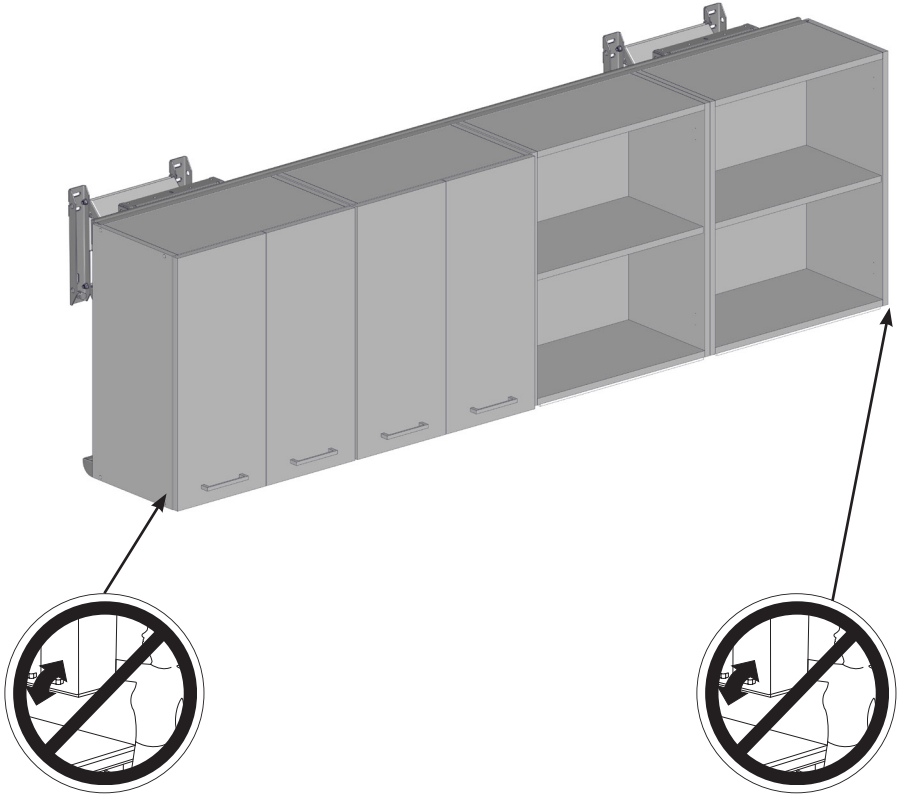
Before initial operation, please affix the safety labels supplied along with this manual.

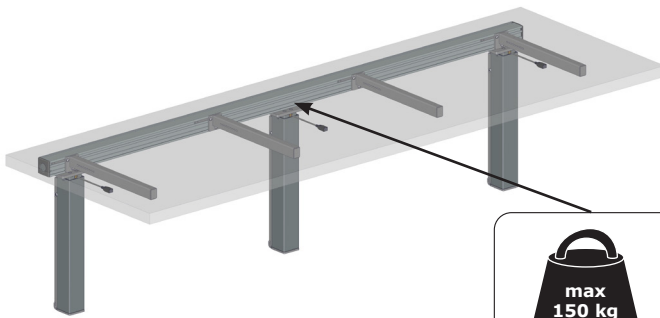
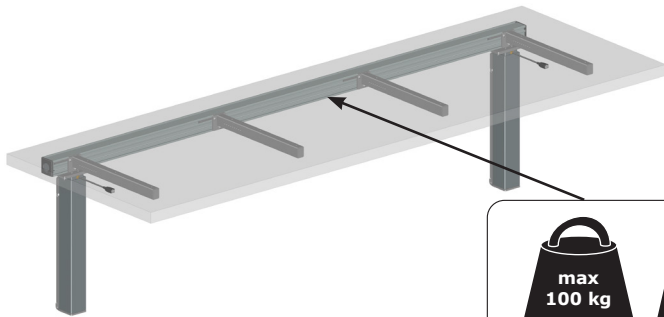


en

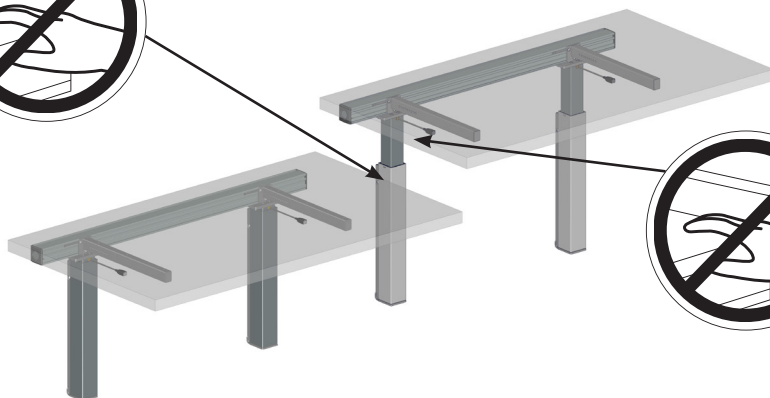


en

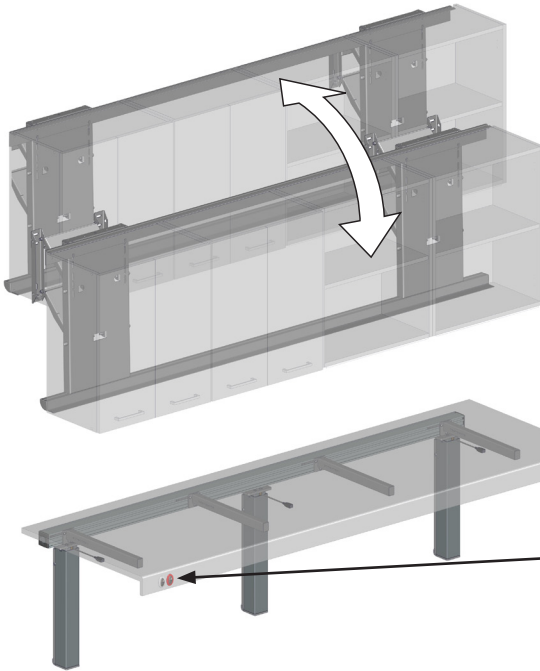




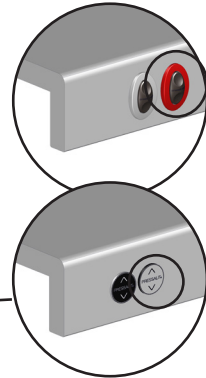
en



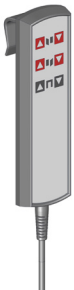
Operating instructions



The cupboards are height-adjusted with the red or silver button (depending on the type of button installed) on the worktop fascia.



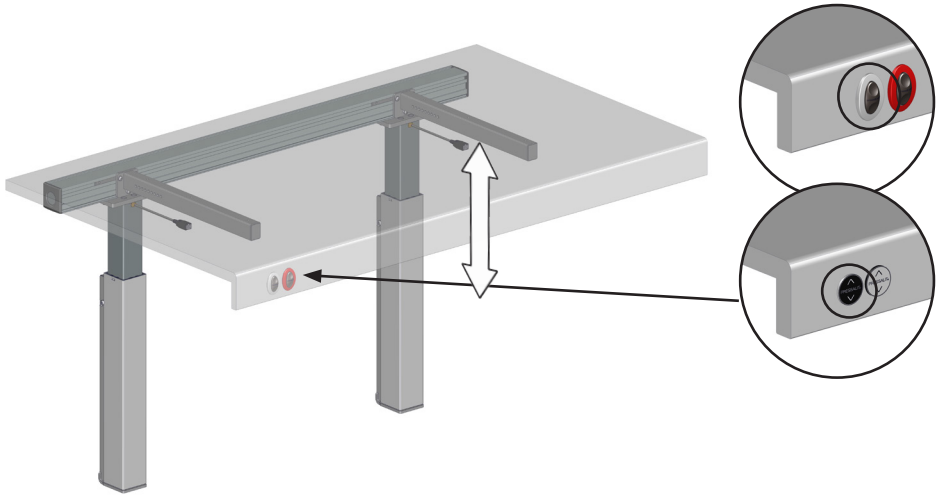
en Press and hold the “up” button to raise the unit. When the button is released, the motion stops. Press and hold the “down” button to lower the unit. When the button is released, the motion stops.



An optional wired remote control may be purchased as an alternative or in addition to the operating buttons.



Do **NOT** use the safety plates and safety bars under the wall cupboards and the worktop as a stop function!



The worktop is height-adjusted with the aluminium or black button (depending on the type of button installed) on the front of the worktop.

Press and hold the “up” button to raise the unit. When the button is released, the motion stops. Press and hold the “down” button to lower the unit. When the button is released, the motion stops.

en

 **CAUTION**

If two worktops are mounted side by side: Do not allow objects to rest on both worktops at the same time when adjusting the height.

 **CAUTION**

Do not leave kitchen appliances, such as a blender or food processor, running while the worktop is being height-adjusted.

NOTICE

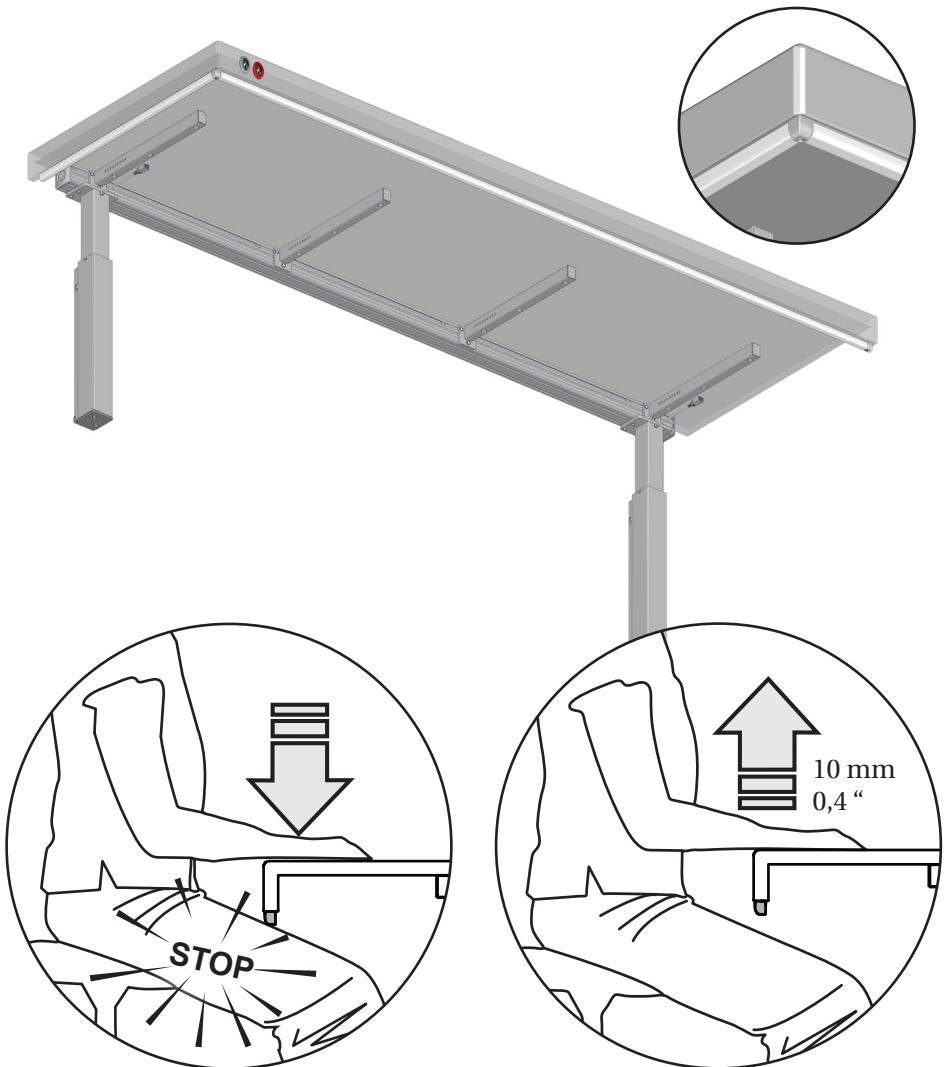
It is recommended that heavy items that are permanently positioned on the work top are placed closest to the wall.

Safety systems

The lifting units are equipped with an interconnected safety system to ensure safe movement.

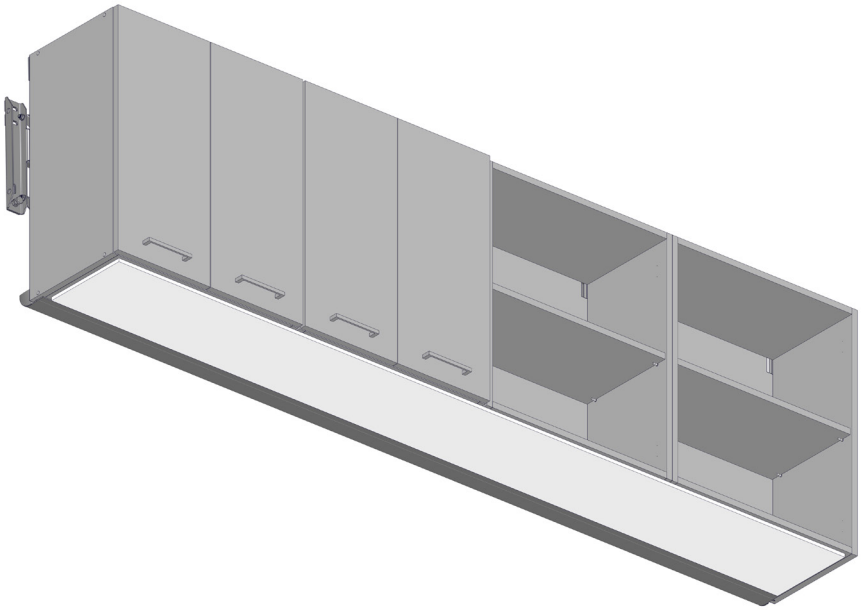
Worktop safety bars

When the worktop lift is lowered, and the safety bar comes in contact with an object, the worktop stops immediately and raises approximately 10 mm/0.4". The safety bars can be placed at the front and/or sides of the worktop.

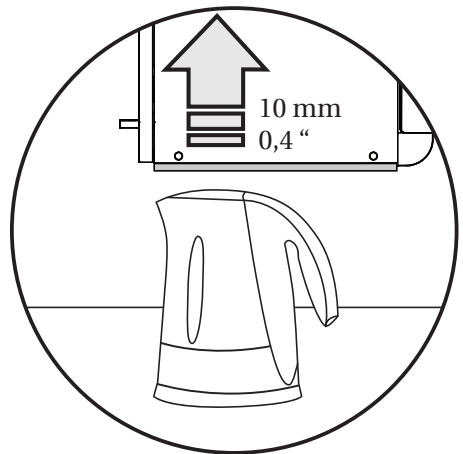
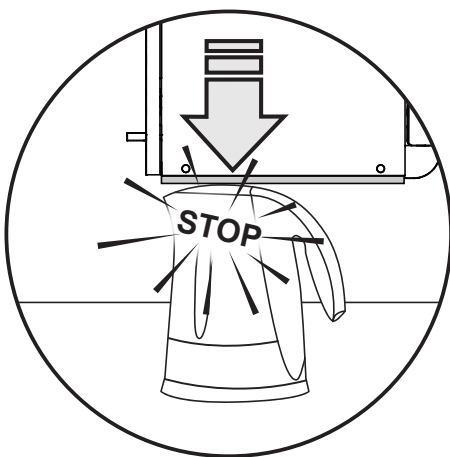


Wall cupboard safety plates

When the wall cupboard lift is lowered, and the safety plate comes in contact with an object, the wall cupboard lift stops immediately and raises approximately 10 mm/0.4”.



en



Maintenance

On a weekly basis it is recommended to run the motors to their maximum positions. Raise the product to its full height and then lower it to its lowest position to lubricate the internal parts.



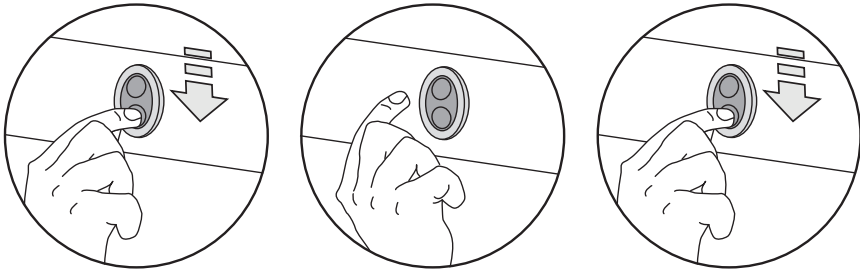
Do not attempt to open the lifting columns.

Resetting

It is also recommended on a weekly basis to reset the lifting mechanism.

- Press the “down” button until the work top stops in the lowest position.
- Release the button.
- Press and hold the “down” button once more for 5 seconds. Perform the same operation for the wall cupboards.

en



Cleaning

The product must be cleaned with a soft cloth wrung out in mild soapy water. Avoid the use of abrasive, etching and/or chloride cleaning agents.

Trouble-shooting

Symptom	Action
<p>It is not possible to height adjust the worktop lift</p>	<p>Make sure that the safety bars under the worktop edge have not been activated. An object pressing on the safety bars will activate them and prevent movement of the lift</p> <p>Try to activate the safety bars by pressing them gently up against the worktop. If they can move approximately 5 mm/0.2", it means that they are functional.</p> <p>If a sink and installation cover have been installed, check that the installation cover does not prevent the downward movement.</p> <p>Check that all operation switches can be operated without obstruction and that they return to a neutral position. Movement may be hampered by dirt or grease.</p> <p>Check that all cables are securely connected and that the electrical circuit is powered. Ensure that all plugs are pressed as far as possible into their corresponding sockets on the control box. The control box will typically be placed underneath the worktop.</p> <p>Disconnect power and reconnect after 10 minutes.</p> <p>Reset the lift – see “Resetting”.</p> <p>It may be necessary to reset the lift several times.</p>

en

Symptom	Action
It is not possible to height adjust the wall cupboard lift	<p>Make sure that the safety plates underneath the wall cupboards have not been activated. An object pressing on the safety plates will activate them and prevent movement of the lift</p> <p>Try to activate the safety plate by pressing it gently up against the bottom of the wall cupboard. If it can move approximately 5 mm/0.2", it means that it is functional.</p> <p>Check that all operation switches can be operated without obstruction and that they return to a neutral position. Movement may be hampered by dirt or grease.</p> <p>Check that all cables are securely connected and that the electrical circuit is powered. Ensure that all plugs are pressed as far as possible into their corresponding sockets on the control box. The control box will typically be placed behind the wall cupboards.</p> <p>Disconnect power and reconnect after 10 minutes.</p> <p>Reset the lift – see “Resetting”. It may be necessary to reset the lift several times</p>
Wall cupboard or worktop lift stop and will go no further	<p>Make sure that the lifts are not overloaded. Try removing some items from wall cupboard or worktop. Reset the lift – see “Resetting”. It may be necessary to reset the lift several times</p>
Safety bar or safety plate are not working	Contact your supplier.

en

Disposal and recycling

This product contains reusable materials. There are no known hazards or risks associated with disposal of the product. All components can be discarded after being cleaned and disinfected.

When discarding, we recommend the product be disassembled into different waste groups for proper disposal.

The following chart provides information on the recycling and handling of the materials.

Recyclable components	Material
Steel	Steel can be recycled by being melted down and included as a secondary material in the production of new steel.
Plastics	Use plastic recycling systems where they are locally available. Plastics can be incinerated for the benefit of generating energy, such as for heat and power production.
Electronics	The electronic components should be collected separately and returned to the designated recycling service.
Aluminium	Aluminium is theoretically 100% recyclable without any loss of its natural qualities. It requires only 5% of the energy used to produce primary aluminium. The quality of recycled aluminium is so high that it can be used again and again, even in the case of anodised products as the anodised layer is a natural part of the aluminium.

en

Monteringsvejledning	30
Sikkerhed	31
Anvendelse	32
Sikkerhedsmærkater	32
Betjeningsinstruktioner	35
Sikkerhedssystemer	37
Bordpladens sikkerhedsskinne	37
Vægskabenes sikkerhedsplader	38
Vedligeholdelse	39
Nulstilling	39
Rengøring	39
Fejlfinding	40
Bortskaffelse og genbrug	42

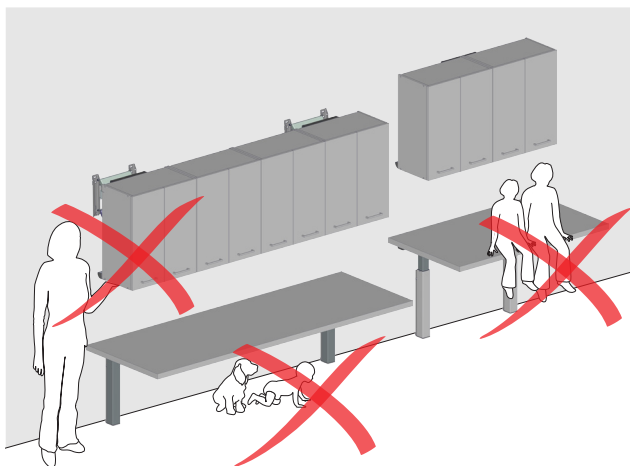
Monteringsvejledning



Der følger en monteringsvejledning med dette produkt. Den kan også downloades fra pressalit.com.

Sikkerhed

- Læs og forstå hele vejledningen før brug. Opbevar vejledningen, så du nemt kan finde den.
- Disse løfteenheder må aldrig bruges eller håndteres på andre måder end som angivet i denne vejledning.
- Der må ikke foretages reparationer, demontering, samlinger, udvidelser, tilpasninger eller ændringer på dette produkt, som ikke er beskrevet i denne vejledning eller i monteringsvejledningen.
- Lad ikke børn betjene disse løfteenheder uden opsyn. Løfteenhederne er ikke beregnet til leg.
- Løfteenheden må ikke benyttes, hvis den er defekt eller beskadiget. Den defekte løfteenhed må ikke anvendes, før den er repareret.
- Oplysningerne i denne vejledning er baseret på korrekt installation i overensstemmelse med vores monteringsvejledning.
- Lad aldrig børn lege med løfteenhederne.



- Lad aldrig børn eller dyr opholde sig under bordet
- Hold hænderne væk fra løftemekanismen.

dk

Pressalit kan ikke holdes ansvarlig, hvis løfteenhederne bruges på andre måder end som beskrevet i denne vejledning.

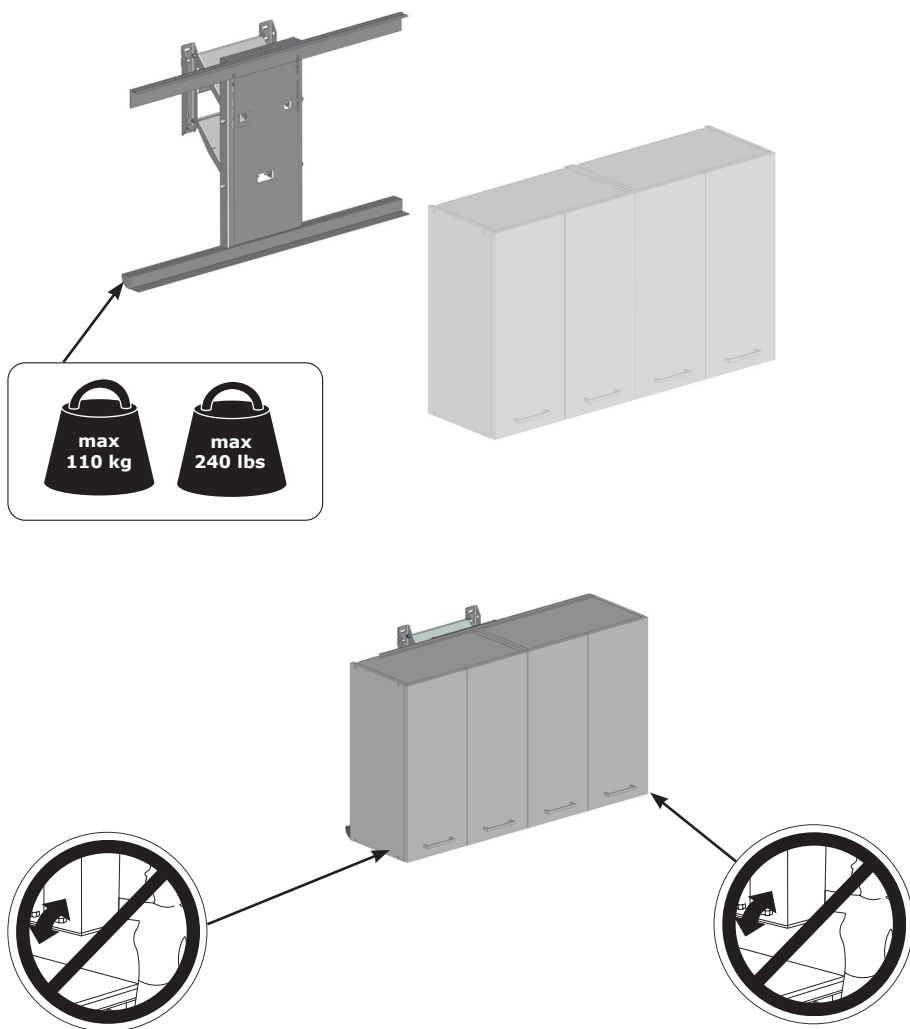
Vi forbeholder os ret til ændre denne vejledning uden forudgående varsel.

Anvendelse

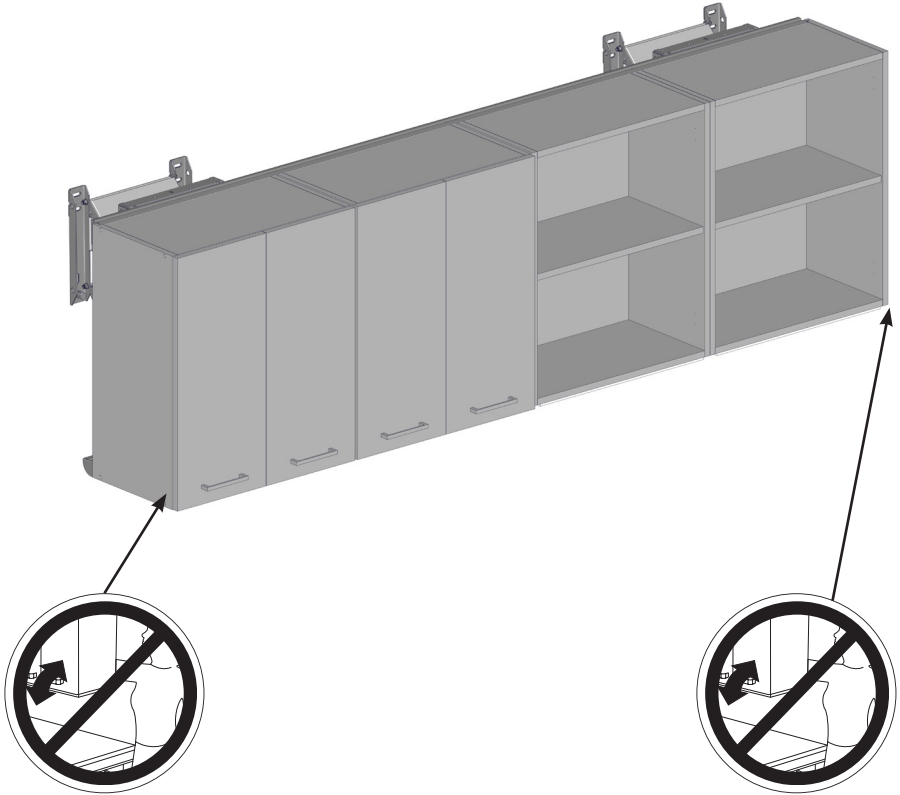
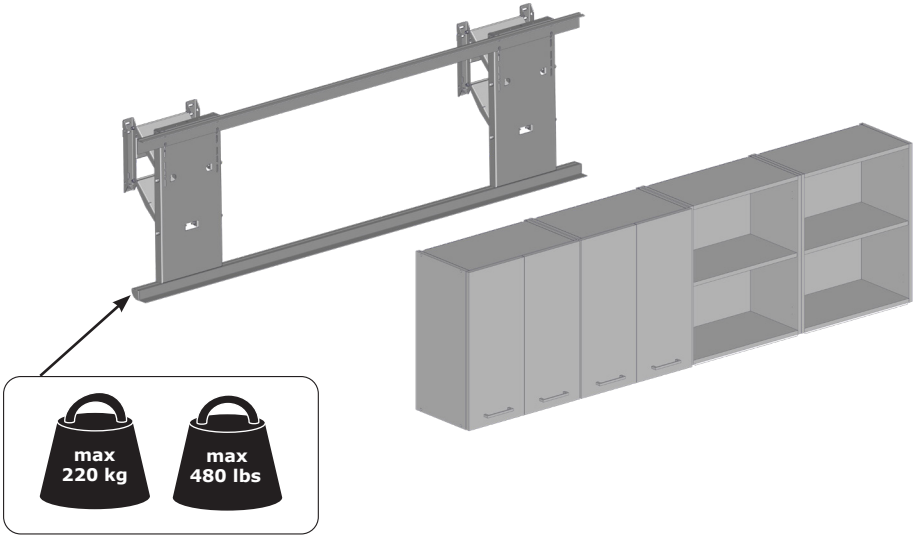
De højderegulerbare løfteenheder til køkkenet giver mulighed for, at både siddende og stående brugere kan arbejde komfortabelt i det samme køkken. Løfteenhederne er kun beregnet til indendørs brug. Løfteenhederne må ikke bruges på et badeværelse i et vådrum.

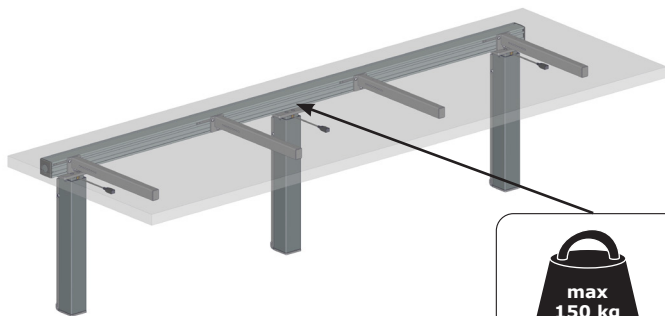
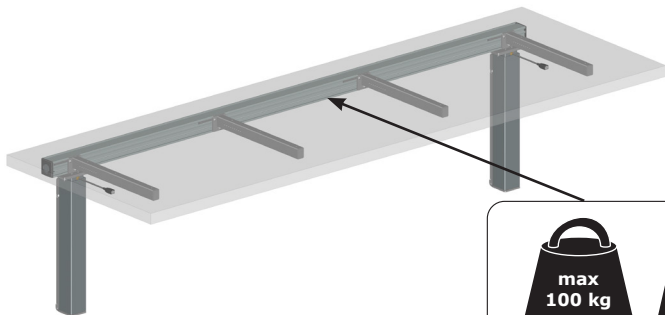
Sikkerhedsmærkater

Sæt de sikkerhedsmærkater, som fulgte med denne vejledning, på før første anvendelse.

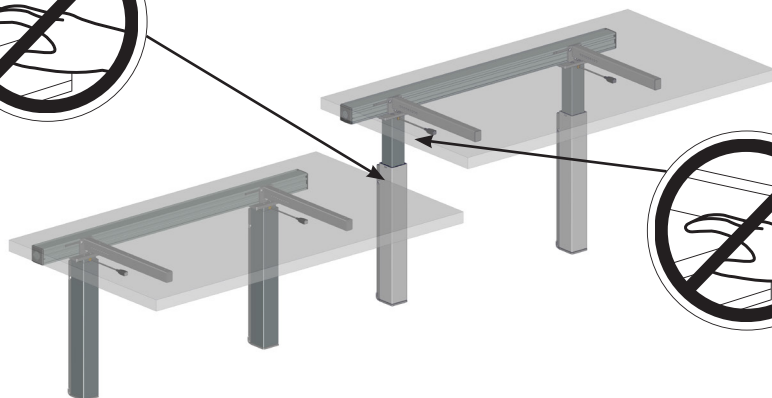


dk

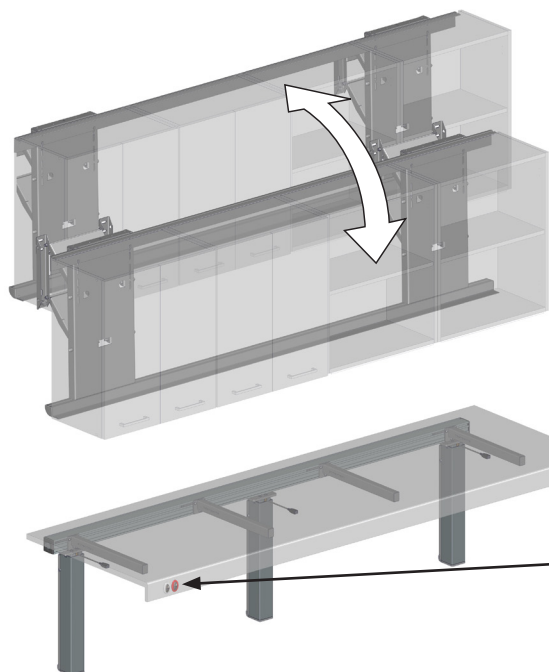




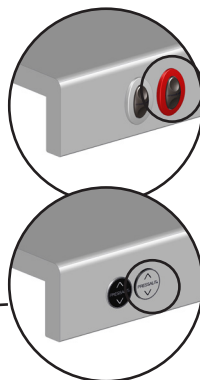
dk



Betjeningsinstruktioner



Skabene kan justeres i højden med den røde eller sølvfarvede knap (afhængigt af hvilken type knap der er installeret) på kanten af bordpladen.



Tryk og hold på knappen med pil "op" for at hæve enheden. Når knappen slippes, stopper bevægelsen. Tryk og hold på knappen med pil "ned" for at sænke enheden. Når knappen slippes, stopper bevægelsen.

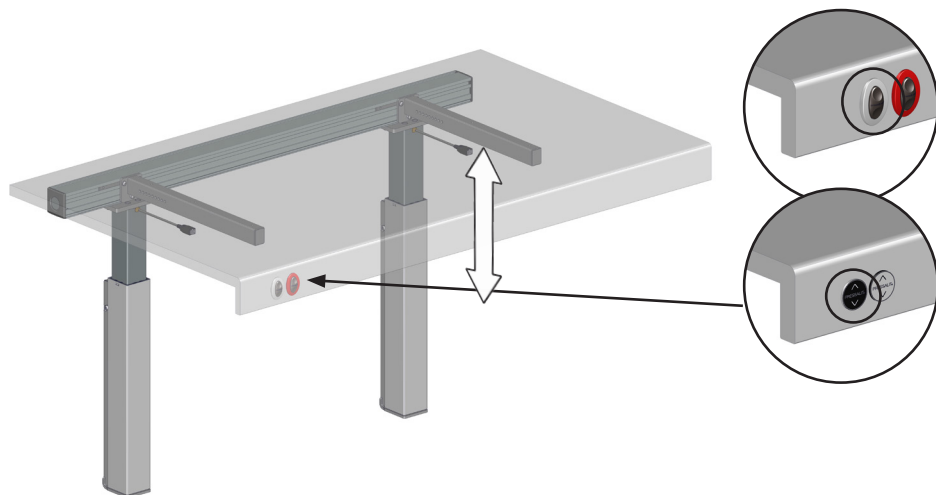
dk



Du kan købe en valgfri kablet fjernbetjening som et alternativ eller supplement til betjeningsknapperne.

 **FORSIGTIG**

Du må **IKKE** bruge sikkerhedspladerne og sikkerhedsskinnerne under overskabene og under bordpladen som stopfunktion!



Bordpladen kan justeres i højden med den aluminiumsfarvede eller sorte knap (afhængigt af hvilken type knap der er installeret) på fronten af bordpladen.

Tryk og hold på knappen med pil "op" for at hæve enheden. Når knappen slippes, stopper bevægelsen. Tryk og hold på knappen med pil "ned" for at sænke enheden. Når knappen slippes, stopper bevægelsen.

dk

FORSIGTIG

Hvis to bordplader er monteret side om side: Lad ikke genstande hvile på begge bordplader samtidigt under justering af højden.

FORSIGTIG

Lad ikke køkkenudstyr såsom en blender eller food processor køre, mens bordpladen justeres i højden.

BEMÆRK

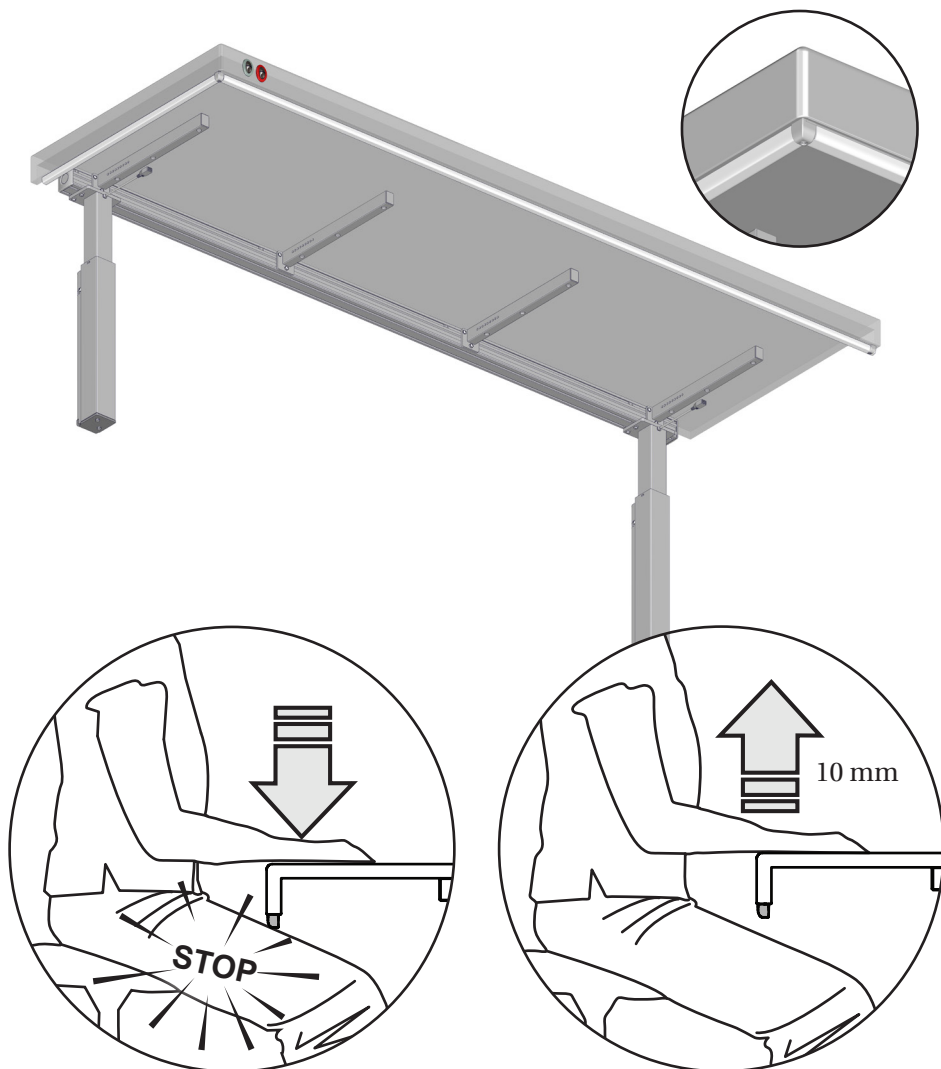
Det anbefales, at tunge genstande, der er placeret permanent på bordpladen, placeres, så de er tættest muligt på væggen.

Sikkerhedssystemer

Løfteenhederne er udstyret med et indbyrdes forbundet sikkerhedssystem for understøtte en sikker bevægelse.

Bordpladens sikkerhedsskinne

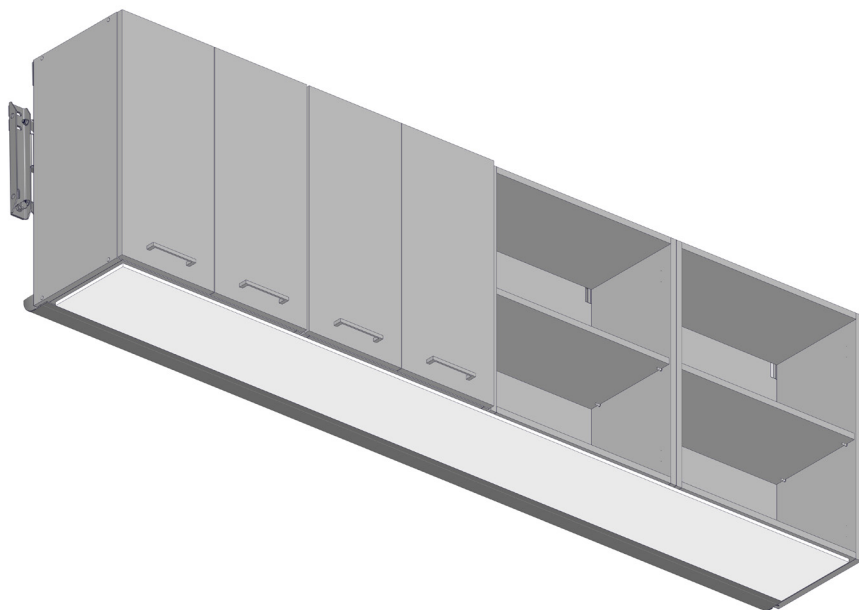
Når løfteenheden til bordpladen sænkes, og sikkerhedsskinnen kommer i berøring med en genstand, stopper bordpladen straks og hæves ca. 10 mm. Sikkerhedsskinnerne kan placeres på fronten eller i siderne af bordpladen.



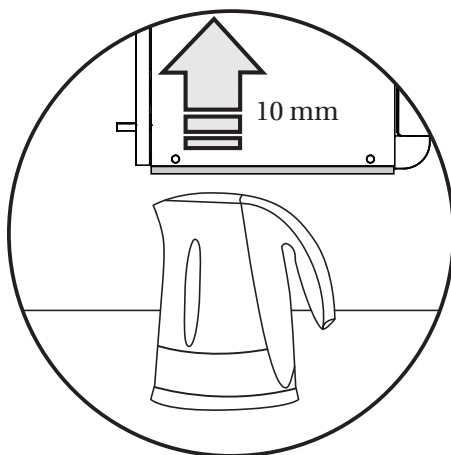
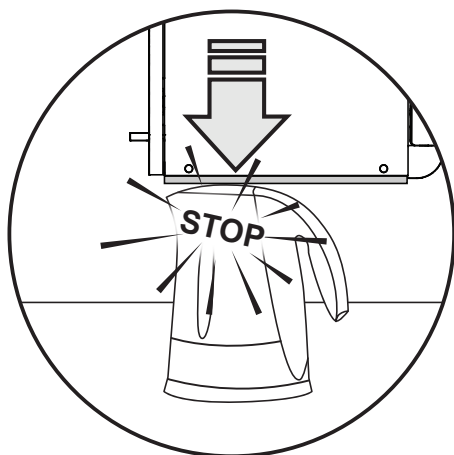
dk

Vægskabenes sikkerhedsplader

Når løfteenheden til vægskabene sænkes, og sikkerhedspladen kommer i berøring med en genstand, stopper løfteenheden til vægskabet straks og hæves ca. 10 mm.



dk



Vedligeholdelse

Det anbefales, at motoren køres ud i deres maksimale positioner hver uge. Hæv produktet til dets fulde højde, og sænk det derefter til dets laveste position for at smøre de indvendige dele.

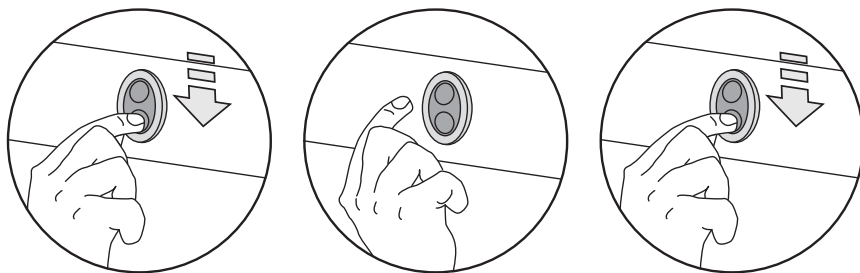
 **FORSIGTIG**

Forsøg ikke på at åbne løftesøjlerne.

Nulstilling

Det anbefales også at nulstille løftmekanismen en gang om ugen.

- Tryk på knappen "Down", indtil bordpladen stopper i den laveste position.
- Slip knappen.
- Tryk ned én gang på knappen "Down", og hold den inde i mere end 5 sekunder. Udfør den samme handling for overskabene.



dk

Rengøring

Produktet skal rengøres med en blød opvredet klud i mildt sæbevand. Undgå brug af slibende, ætsende og/eller kloridbaserede rengøringsmidler.

Fejlfinding

Symptom	Handling
<p>Det er ikke muligt at justere højden med løfteenheden til bordpladen</p>	<p>Sørg for, at sikkerhedsskiner under bordpladens kant ikke er blevet aktiveret. Hvis der er en genstand, der trykker på sikkerhedsskiner, vil de blive aktiveret og forhindre løfteenhedens bevægelse</p> <p>Prøv at aktivere sikkerhedsskiner ved forsigtigt at trykke dem mod bordpladen. Hvis de kan bevæges ca. 5 mm, betyder det, at de fungerer.</p> <p>Hvis der monteret en vask og en installationsinddækning, skal du kontrollere, at installationsinddækningen ikke forhindrer den nedadgående bevægelse.</p> <p>Kontrollér, at alle betjeningsknapper kan betjenes uden forhindringer, og at de vender tilbage til neutral position. Bevægelsen kan forstyrres af snavs eller fedt.</p> <p>Kontrollér, at alle kabler er ordentligt fastgjort, og at der er strøm i det elektriske kredsløb. Sørg for, at alle stik er trykket så langt som muligt ind i deres tilhørende fatning på kontrolboksen. Kontrolboksen er typisk placeret under bordpladen.</p> <p>Frakobl strømmen, tænd for den igen efter 10 minutter.</p> <p>Nulstil løfteenheden – se "Nulstilling". Det kan være nødvendigt at nulstille løfteenheden flere gange.</p>

Symptom	Handling
<p>Det er ikke muligt at justere højden med løfteenheden til vægskabet</p>	<p>Sørg for, at sikkerhedsskinnerne under vægskabene ikke er blevet aktiveret. Hvis der er en genstand, der trykker på sikkerhedspladerne, vil de blive aktiveret og forhindre løfteenhedens bevægelse</p> <p>Prøv at aktivere sikkerhedspladen ved forsigtigt at trykke den mod bunden af vægskabet. Hvis den kan bevæges ca. 5 mm, betyder det, at den fungerer.</p> <p>Kontrollér, at alle betjeningsknapper kan betjenes uden forhindringer, og at de vender tilbage til neutral position. Bevægelsen kan forstyrres af snavs eller fedt.</p> <p>Kontrollér, at alle kabler er ordentligt fastgjort, og at der er strøm i det elektriske kredsløb. Sørg for, at alle stik er trykket så langt som muligt ind i deres tilhørende fatning på kontrolboksen. Kontrolboksen er typisk placeret bag vægskabene.</p> <p>Frakobl strømmen, tænd for den igen efter 10 minutter.</p> <p>Nulstil løfteenheden – se "Nulstilling". Det kan være nødvendigt at nulstille løfteenheden flere gange</p>
<p>Løfteenheden til vægskab eller bordplade stopper og vil ikke bevæge sig yderligere</p>	<p>Sørg for, at løfteenhederne ikke er overbelastede. Prøv at fjerne nogle genstande fra vægskabet eller bordpladen.</p> <p>Nulstil løfteenheden – se "Nulstilling". Det kan være nødvendigt at nulstille løfteenheden flere gange</p>
<p>Sikkerhedsskinnen eller sikkerhedspladen virker ikke</p>	<p>Kontakt din leverandør.</p>

Bortskaffelse og genbrug

Dette produkt indeholder genbrugelige materialer. Der er ingen kendte farer eller risici forbundet med bortskaffelse af produktet. Alle komponenter kan bortskaffes efter at være blevet rengjort og desinficeret.

Når produktet skal bortskaffes, anbefaler vi, at det adskilles i forskellige affaldsgrupper for at sikre korrekt bortskaffelse.

Følgende diagram indeholder oplysninger om genbrug og håndtering af materialerne.

Genanvendelige komponenter	Materiale
Stål	Stål kan genbruges ved hjælp af omsmelting og anvendes som sekundært materiale i produktionen af nyt stål.
Plastik	Brug genbrugssystemer til plast, når de findes lokalt. Plast kan brændes og dermed generere energi til f.eks. varme- og strømproduktion.
Elektronik	De elektroniske komponenter skal indsamles særskilt og afleveres på den relevante genbrugsstation.
Aluminium	Aluminium er i teorien 100 % genanvendeligt uden tab af dets naturlige kvaliteter. Det kræver kun 5 % af den energi, der bruges til produktion af primær aluminium. Kvaliteten af det genbrugte aluminium er så høj, at det kan bruges igen og igen, selv i tilfælde af anodiserede produkter, da det anodiserede lag er en naturlig del af aluminiummet.

dk

Montageanleitung	43
Sicherheit.	44
Verwendung	45
Sicherheitsetiketten.	45
Bedienungsanleitung	48
Sicherheitssystem	50
Sicherheitsleisten der Arbeitsplatte	50
Sicherheitsplatten der Küchenschränke.	51
Wartung	52
Zurücksetzen	52
Reinigung.	52
Fehlerbehebung.	53
Entsorgung und Wiederverwertung.	55

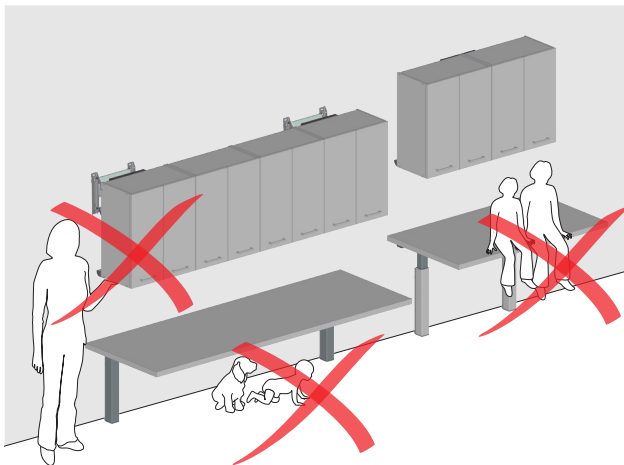
Montageanleitung



Dem Produkt ist eine Montageanleitung beigelegt. Diese kann auch von der Website www.pressalit.com heruntergeladen werden.

Sicherheit

- Lesen Sie vor Verwendung des Produkts die Gebrauchsanweisung vollständig durch. Bewahren Sie die Gebrauchsanweisung stets griffbereit auf.
- Verwenden und handhaben Sie diese Hubgeräte ausschließlich wie in dieser Gebrauchsanweisung beschrieben.
- Nehmen Sie keine Reparaturen, Montagen, Erweiterungen, Anpassungen oder Veränderungen am Produkt vor, und zerlegen Sie es nicht, sofern diese Vorgänge nicht in dieser Anleitung oder der Montageanleitung beschrieben sind.
- Lassen Sie niemals Kinder unbeaufsichtigt diese Hubgeräte bedienen. Sie dürfen nicht als Spielzeug verwendet werden.
- Verwenden Sie ein Hubgerät niemals, wenn es defekt oder beschädigt ist. Verwenden Sie ein defektes Gerät erst wieder, nachdem es repariert wurde.
- Die Informationen in dieser Gebrauchsanweisung setzen die korrekte Installation der Geräte gemäß unserer Montageanleitung voraus.



- Lassen Sie niemals Kinder mit den Hubgeräten spielen.
- Kinder oder Haustiere dürfen sich niemals unter dem Tisch aufhalten.
- Halten Sie Ihre Hände vom Hubmechanismus fern.

Pressalit haftet nicht, wenn die Hubgeräte anders als in dieser Gebrauchsanweisung beschrieben verwendet werden.

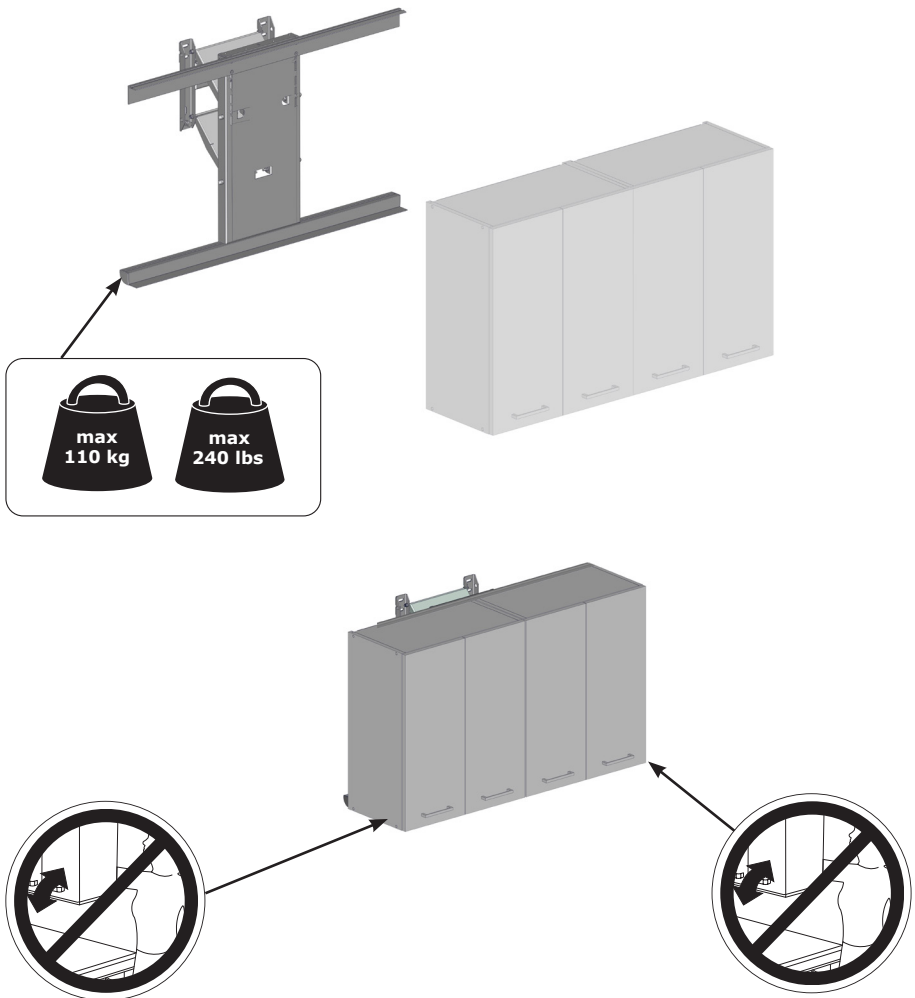
Änderungen vorbehalten.

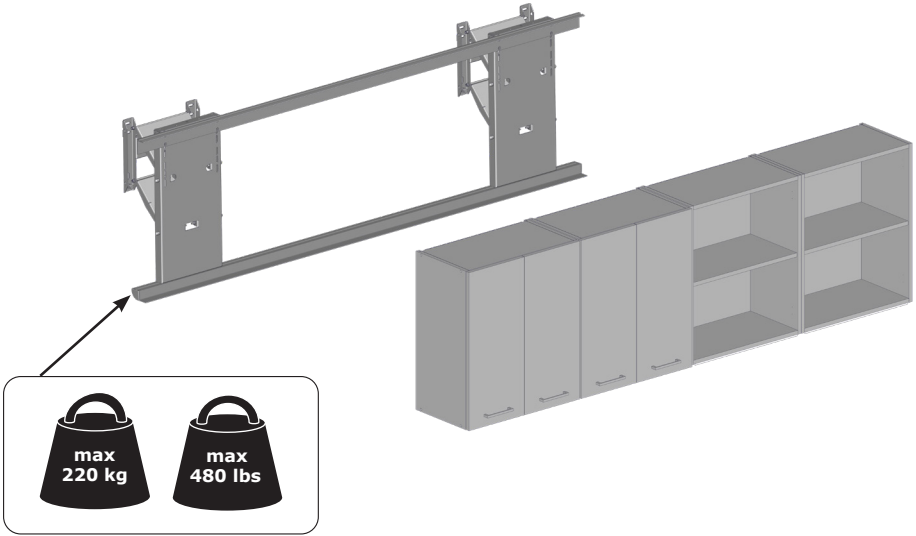
Verwendung

Die höhenverstellbaren Küchen-Hubgeräte ermöglichen sitzenden und stehenden Benutzern das Arbeiten in derselben Küche. Die Verwendung ist auf Innenräume beschränkt. Die Geräte dürfen nicht in Badezimmern oder Nassräumen verwendet werden.

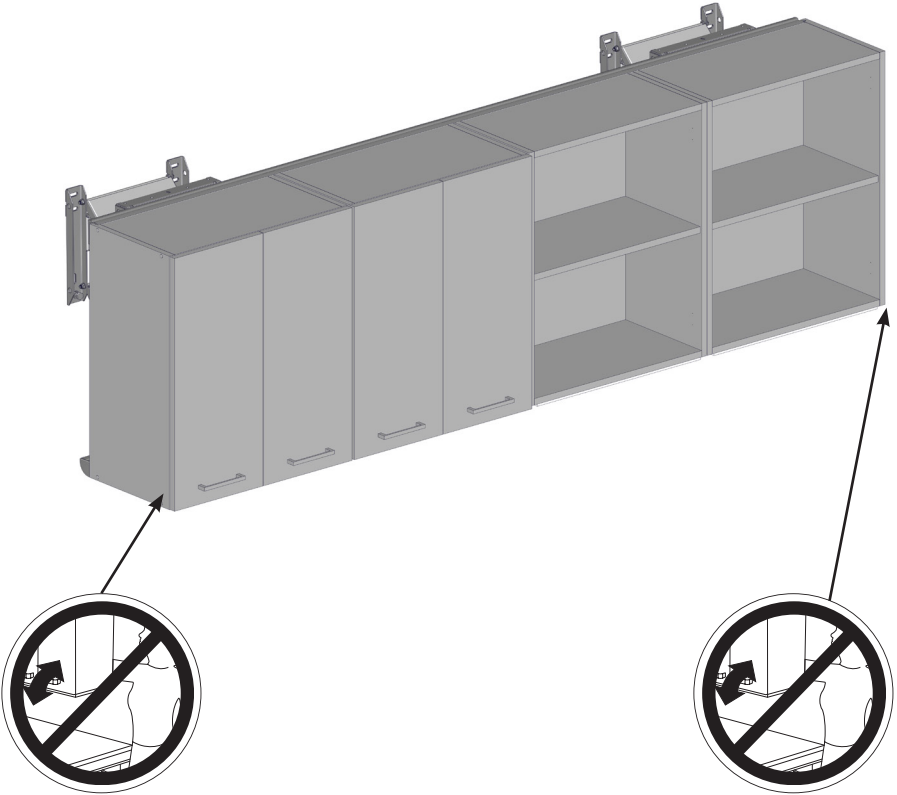
Sicherheitsetiketten

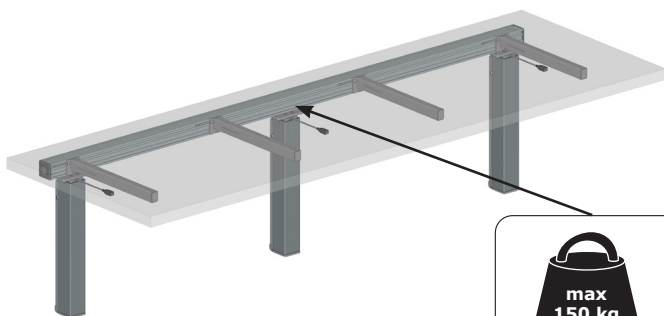
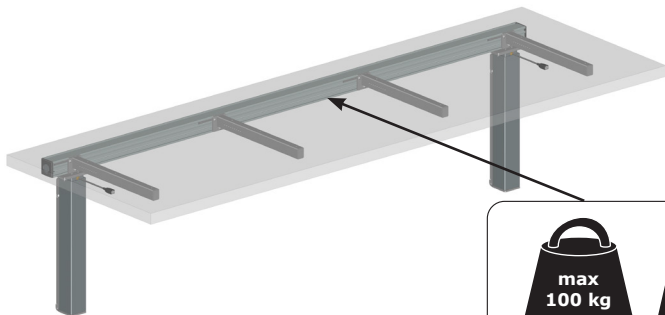
Bringen Sie vor der ersten Verwendung die in dieser Gebrauchsanweisung enthaltenen Sicherheitsetiketten an.



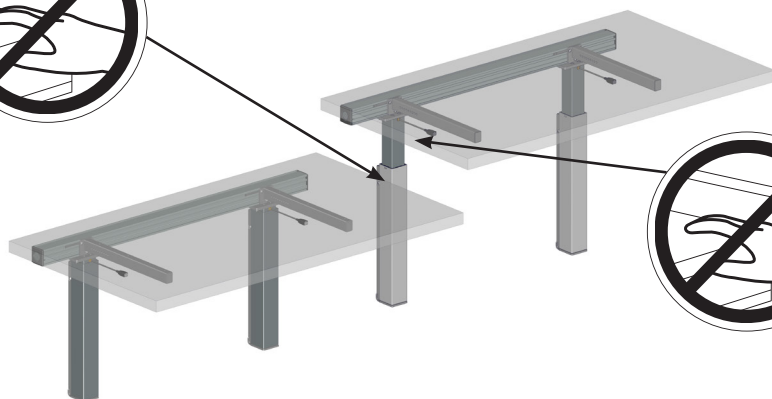


de

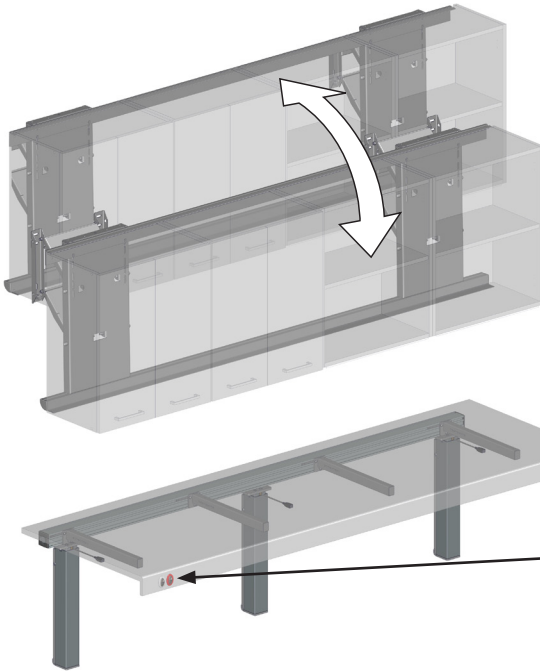




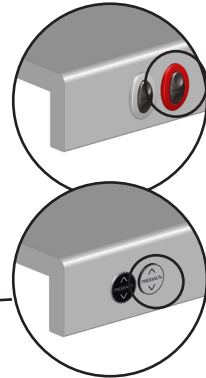
de



Bedienungsanleitung

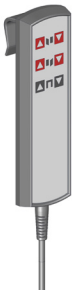


Die Küchenschränke können mithilfe der roten bzw. silberfarbenen Taste (je nach Art der Taste, die bei Ihrem Modell eingebaut ist) an der vorderen Kante der Arbeitsplatte in der Höhe verstellt werden.



Halten Sie zum Hochfahren die Taste „Auf“ gedrückt. Wenn Sie die Taste loslassen, wird die Aufwärtsbewegung angehalten. Halten Sie zum Absenken die Taste „Ab“ gedrückt. Wenn Sie die Taste loslassen, wird die Abwärtsbewegung angehalten.

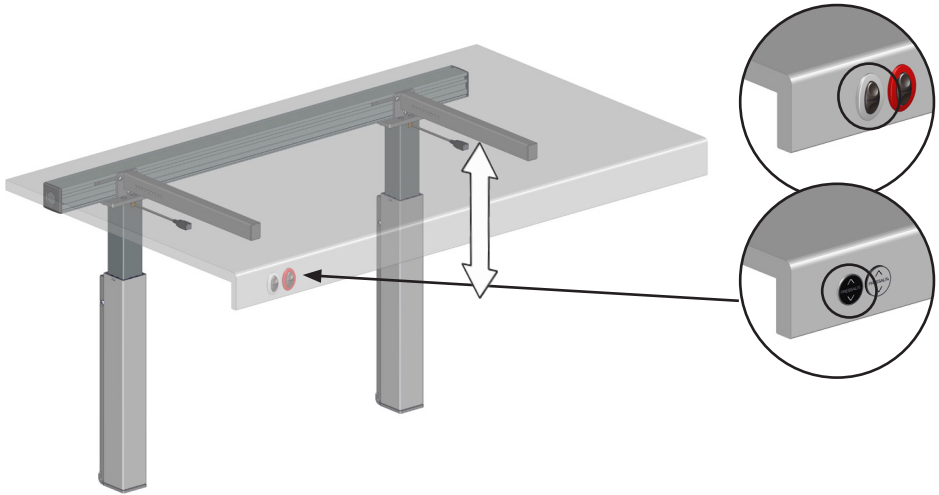
de



Eine kabelgebundene Fernbedienung ist separat erhältlich und kann bei Bedarf die Bedientasten ersetzen oder ergänzen.

 **VORSICHT**

Die Sicherheitsplatten und Sicherheitsleisten unter den Wandschränken und der Arbeitsplatte dürfen **NICHT** als Stoppfunktion genutzt werden!



Die Arbeitsplatte kann mithilfe der grauen bzw. schwarzen Taste (je nach Art der Taste, die bei Ihrem Modell eingebaut ist) an der vorderen Kante der Arbeitsplatte in der Höhe verstellt werden.

Halten Sie zum Hochfahren die Taste „Auf“ gedrückt. Wenn Sie die Taste loslassen, wird die Aufwärtsbewegung angehalten. Halten Sie zum Absenken die Taste „Ab“ gedrückt. Wenn Sie die Taste loslassen, wird die Abwärtsbewegung angehalten.

VORSICHT

Wenn zwei Arbeitsplatten nebeneinander montiert sind: Achten Sie beim Verstellen der Höhe darauf, dass kein Gegenstand teils auf der einen, teils auf der anderen Arbeitsplatte steht.

VORSICHT

Lassen Sie keine Küchengeräte laufen, wie z. B. Mixer oder Küchenmaschinen, während die Arbeitsplatte in der Höhe verstellt wird.

HINWEIS

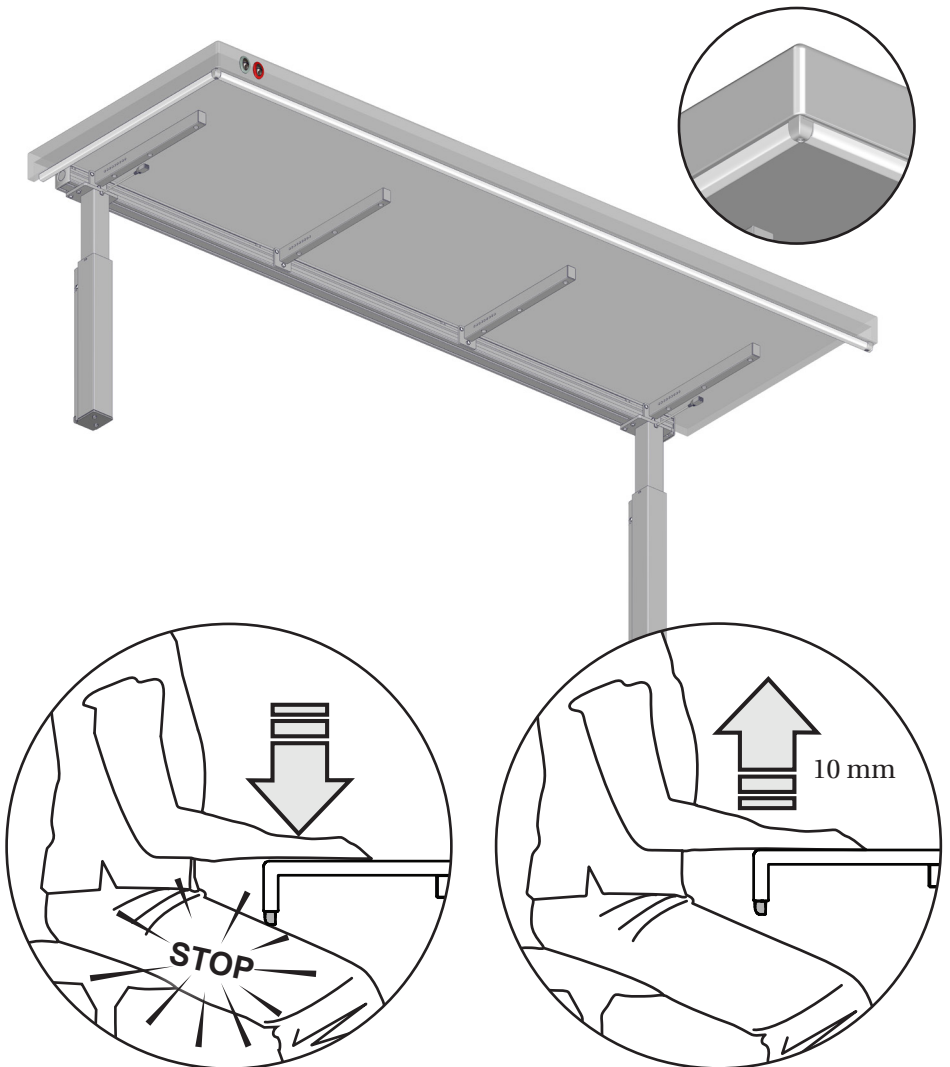
Es wird empfohlen schwere Gegenstände, die dauerhaft auf der Arbeitsplatte stehen, so nah wie möglich an der Wand zu positionieren.

Sicherheitssystem

Die Hubeinheiten sind mit einem integrierten Sicherheitssystem ausgestattet, um Verletzungsrisiken auszuschließen.

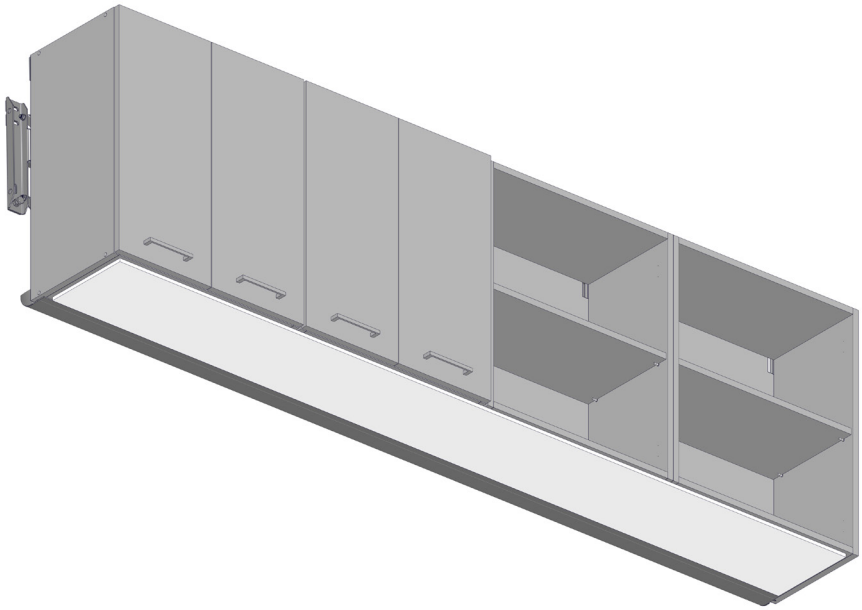
Sicherheitsleisten der Arbeitsplatte

Wenn die Sicherheitsleiste beim Absenken der Arbeitsplatte mit einem Objekt in Berührung kommt, wird die Arbeitsplatte sofort angehalten und wieder ca. 10 mm nach oben gefahren. Die Sicherheitsleisten können an der Vorderseite und/oder an den Seiten der Arbeitsplatte angebracht werden.

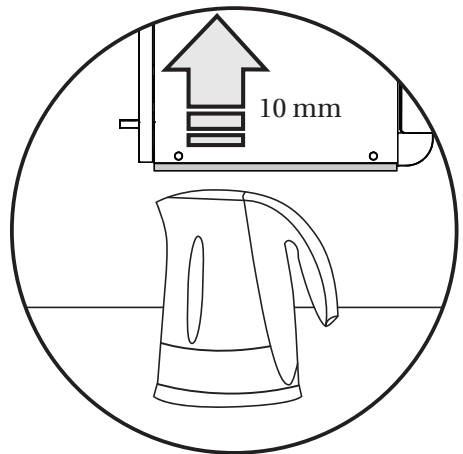
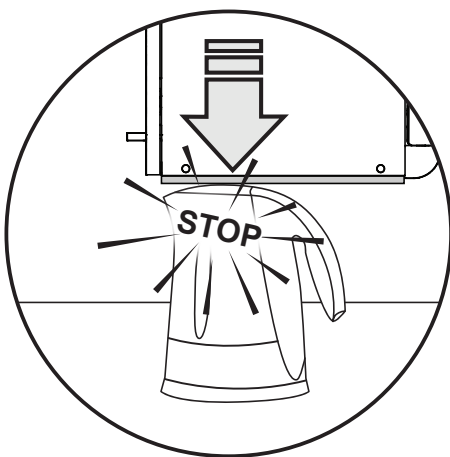


Sicherheitsplatten der Küchenschränke

Wenn die Sicherheitsplatte beim Absenken des Küchenschrankes mit einem Objekt in Berührung kommt, wird der Küchenschrank sofort angehalten und wieder ca. 10 mm nach oben gefahren.



de



Wartung

Es wird empfohlen, die Motoren einmal pro Woche in die Extrempositionen zu bringen. Fahren Sie das Produkt hierzu auf die maximale Höhe und senken Sie es anschließend auf die niedrigste Höhe ab, um das Schmiermittel der internen Bauteile gleichmäßig zu verteilen.

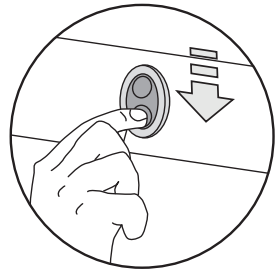
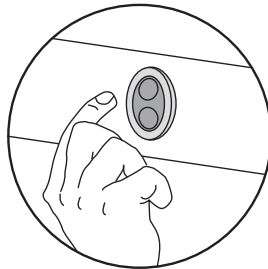
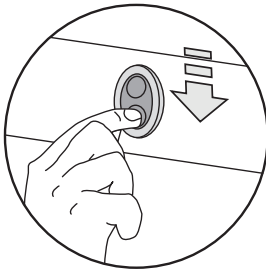


Versuchen Sie nicht, die Hubsäulen zu öffnen.

Zurücksetzen

Es wird empfohlen, den Hubmechanismus einmal wöchentlich zurückzusetzen.

- Halten Sie die Taste „Ab“ gedrückt, bis die Arbeitsplatte ihre niedrigste Position erreicht hat.
- Lassen Sie die Taste los.
- Drücken Sie die Taste „Ab“ erneut und halten Sie sie 5 Sekunden lang gedrückt. Führen Sie denselben Vorgang für die Küchenschränke durch.



Reinigung

Das Produkt ist mit einem mit mildem Seifenwasser befeuchteten, ausgewrungenen weichen Tuch zu reinigen.

Verwenden Sie keine scheuernden, ätzenden oder chlorhaltigen Reinigungsmittel.

Fehlerbehebung

Problem	Abhilfe
<p>Die Arbeitsplatte kann nicht in der Höhe verstellt werden.</p>	<p>Stellen Sie sicher, dass die Sicherheitsleisten unter der Arbeitsplatte nicht aktiviert wurden. Wenn die Sicherheitsleisten mit einem Objekt in Berührung kommen, werden sie aktiviert und die Bewegung wird gestoppt.</p> <p>Versuchen Sie, die Sicherheitsleisten zu aktivieren, indem Sie sie leicht nach oben gegen die Arbeitsplatte drücken. Wenn sie um ca. 5 mm bewegt werden können, sind sie funktionstüchtig.</p> <p>Wenn ein Spülbecken und eine Installationsabdeckung angebracht sind, stellen Sie sicher, dass die Installationsabdeckung nicht die Abwärtsbewegung stört.</p> <p>Überprüfen Sie, ob alle Bedientasten frei zugänglich sind und sich wieder in eine neutrale Position zurückbewegen. Die Bewegung kann durch Schmutz oder Fett behindert werden.</p> <p>Überprüfen Sie, ob alle Kabel korrekt angeschlossen sind und die Stromversorgung funktioniert. Stellen Sie sicher, dass alle Stecker bis zum Anschlag in die entsprechenden Buchsen im Schaltkasten gedrückt sind. Der Schaltkasten befindet sich in der Regel unter der Arbeitsplatte.</p> <p>Stellen Sie die Stromversorgung ab und schalten Sie sie nach 10 Minuten wieder ein.</p> <p>Setzen Sie die Hubeinheit zurück – siehe Abschnitt „Zurücksetzen“. Möglicherweise muss die Hubeinheit mehrmals zurückgesetzt werden.</p>

Problem	Abhilfe
<p>Der Küchenschrank kann nicht in der Höhe verstellt werden.</p>	<p>Stellen Sie sicher, dass die Sicherheitsplatte unter dem Küchenschrank nicht aktiviert wurde. Wenn die Sicherheitsplatte mit einem Objekt in Berührung kommt, wird sie aktiviert und die Bewegung wird gestoppt.</p> <p>Versuchen Sie, die Sicherheitsplatte zu aktivieren, indem Sie sie leicht nach oben gegen die Unterseite des Küchenschanks drücken. Wenn sie um ca. 5 mm bewegt werden kann, ist sie funktionstüchtig.</p> <p>Überprüfen Sie, ob alle Bedientasten frei zugänglich sind und sich wieder in eine neutrale Position zurückbewegen. Die Bewegung kann durch Schmutz oder Fett behindert werden.</p> <p>Überprüfen Sie, ob alle Kabel korrekt angeschlossen sind und die Stromversorgung funktioniert. Stellen Sie sicher, dass alle Stecker bis zum Anschlag in die entsprechenden Buchsen im Schaltkasten gedrückt sind. Der Schaltkasten befindet sich in der Regel hinter dem Küchenschrank.</p> <p>Stellen Sie die Stromversorgung ab und schalten Sie sie nach 10 Minuten wieder ein.</p> <p>Setzen Sie die Hubeinheit zurück – siehe Abschnitt „Zurücksetzen“. Möglicherweise muss die Hubeinheit mehrmals zurückgesetzt werden.</p>
<p>Der Küchenschrank bzw. die Arbeitsplatte wird angehalten und lässt sich nicht weiter nach oben bzw. unten fahren.</p>	<p>Stellen Sie sicher, dass die Hubgeräte nicht überladen sind.</p> <p>Nehmen Sie einige Gegenstände vom Küchenschrank bzw. von der Arbeitsplatte herunter und versuchen Sie es erneut.</p> <p>Setzen Sie die Hubeinheit zurück – siehe Abschnitt „Zurücksetzen“. Möglicherweise muss die Hubeinheit mehrmals zurückgesetzt werden.</p>
<p>Die Sicherheitsleisten bzw. die Sicherheitsplatte funktionieren nicht.</p>	<p>Wenden Sie sich an Ihren Händler.</p>

Entsorgung und Wiederverwertung

Dieses Produkt enthält wiederverwertbare Materialien. Die Entsorgung des Produkts ist mit keinen bekannten Gefahren oder Risiken verbunden. Alle Komponenten können entsorgt werden, nachdem sie gereinigt und desinfiziert wurden.

Für die Entsorgung empfehlen wir, das Produkt zu zerlegen und ordnungsgemäß in die verschiedenen Abfallfraktionen zu trennen.

Die folgende Tabelle enthält weitere Angaben zur Wiederverwertung und Entsorgung der verschiedenen Materialien.

Wiederverwertbare Komponenten	Material
Stahl	Stahl kann durch Einschmelzen wiederverwertet werden und als Sekundärmaterial in die Produktion von Neustahl einfließen.
Kunststoff	Nutzen Sie die örtlich verfügbaren Recyclingsysteme für Kunststoff. Kunststoff kann außerdem verbrannt werden, was den Vorteil hat, dass dabei Energie erzeugt wird, beispielsweise für die Erzeugung von Wärme und Strom.
Elektronik	Die elektronischen Komponenten müssen separat entsorgt und der entsprechenden Wiederverwertung zugeführt werden.
Aluminium	Aluminium ist theoretisch zu 100 % ohne Verlust seiner normalen Eigenschaften wiederverwertbar. Dazu wird nur 5 % der Energie benötigt, die zur Herstellung von Primäraluminium aufgewendet werden muss. Die Qualität von recyceltem Aluminium ist so hoch, dass es immer wiederverwendet werden kann. Dies gilt selbst für anodisierte Produkte, da die anodisierte Schicht normaler Bestandteil des Aluminiums ist.

de

Notice de montage.....	56
Sécurité	57
Usage prévu	58
Étiquettes de sécurité	58
Mode d'emploi	61
Système de sécurité	63
Barres de sécurité du plan de travail	63
Plaques de sécurité des éléments hauts	64
Entretien	65
Réinitialisation.....	65
Nettoyage.....	65
Dépannage	66
Mise au rebut et recyclage	68

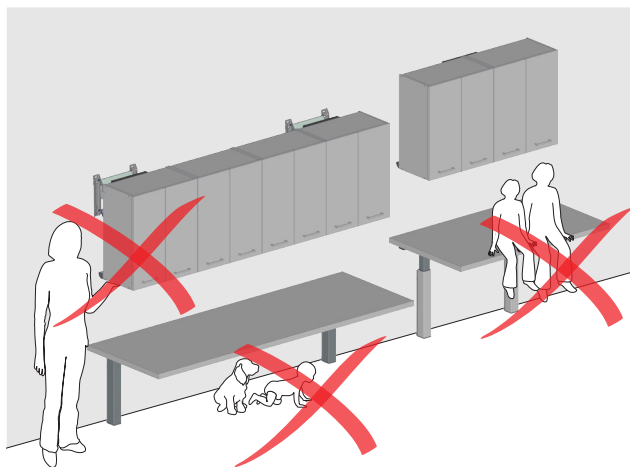
Notice de montage



Une notice de montage est incluse avec le produit. Elle est également téléchargeable sur le site pressalit.com.

Sécurité

- Il est nécessaire de lire et de comprendre le manuel dans son intégralité avant d'utiliser le produit. Conserver le manuel à portée de main.
- Ne jamais utiliser ou manipuler ces unités de levage d'une autre manière que celle spécifiée dans ce manuel.
- Ne pas procéder à des réparations, démontages, montages, extensions, réajustements ou modifications de ce produit qui ne sont pas décrites dans ce manuel ou dans la notice de montage.
- Ne jamais permettre à des enfants d'utiliser ces unités de levage, sauf sous surveillance. Les unités de levage ne sont pas destinées au jeu.
- Ne jamais utiliser une unité de levage si elle est défectueuse ou endommagée. Ne pas utiliser une unité de levage défectueuse avant de l'avoir fait réparer.
- Les informations contenues dans ce manuel reposent sur une installation correcte selon la notice de montage.
- Ne jamais permettre à des enfants de jouer avec les unités de levage.



- Ne jamais permettre à des enfants ou à des animaux de se tenir sous la table.
- Ne pas approcher ses mains du mécanisme de levage.

fr

Pressalit ne saurait être tenu responsable en cas d'utilisation des unités de levage autre que celle décrite dans ce manuel.

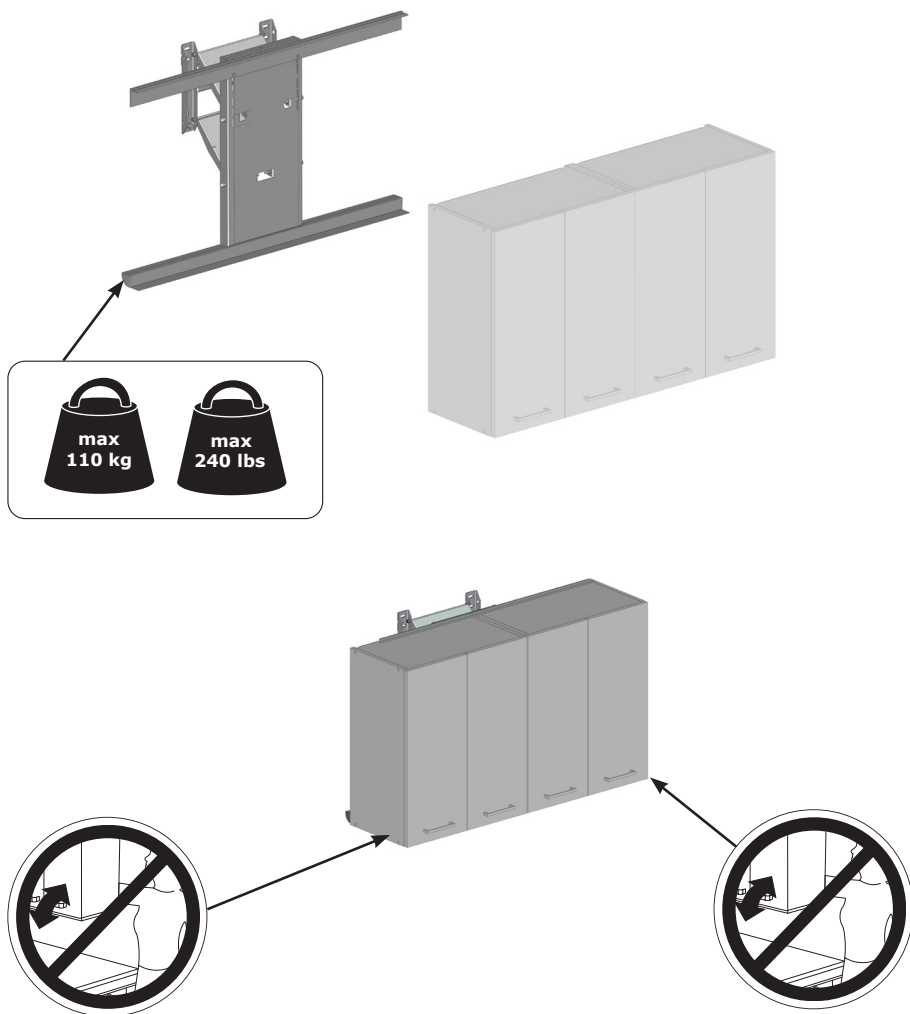
Nous nous réservons le droit de modifier ce manuel sans préavis.

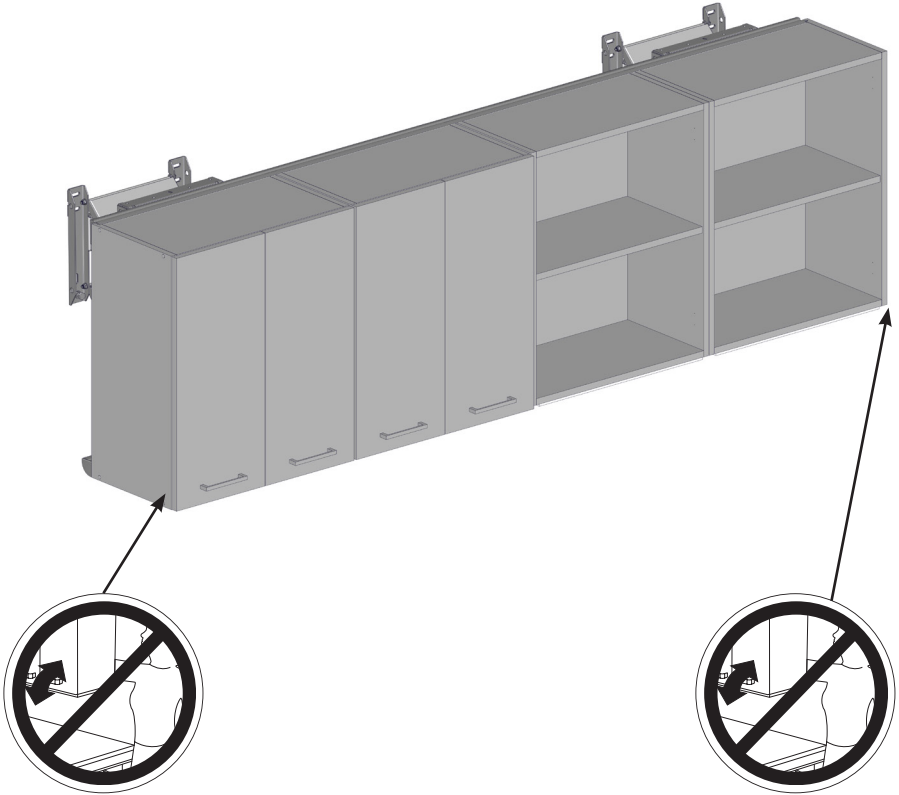
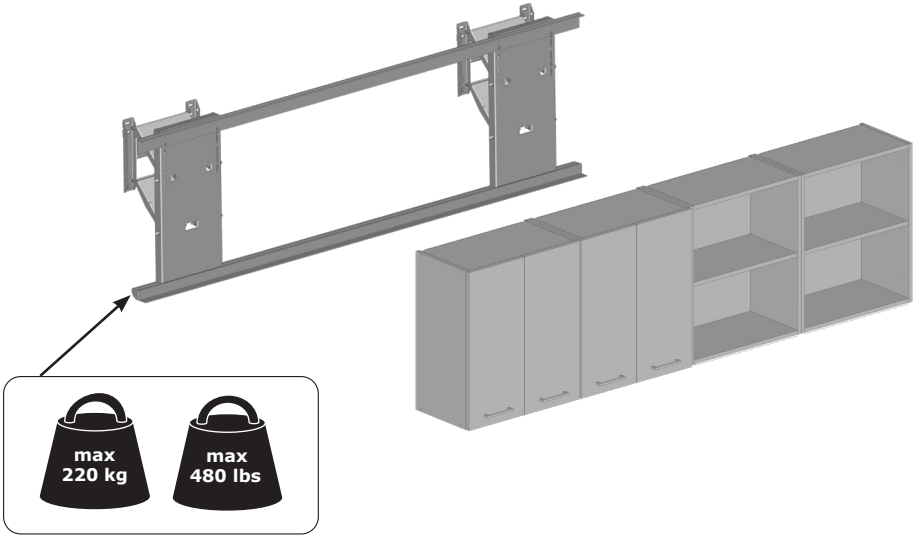
Usage prévu

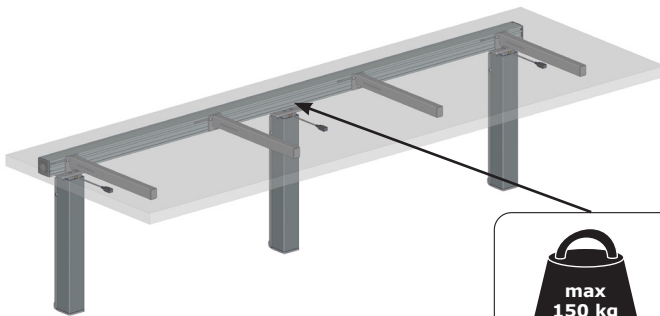
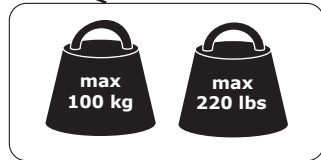
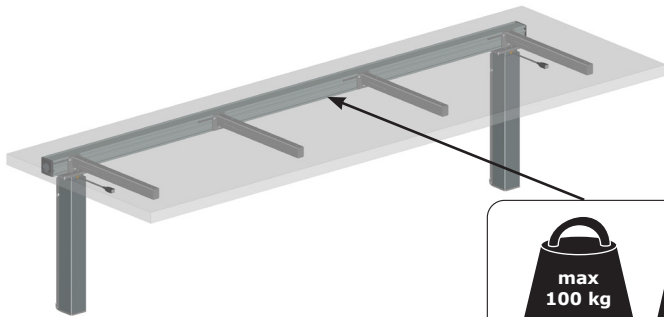
Les unités de levage de cuisine réglables en hauteur permettent aux utilisateurs de travailler confortablement dans la cuisine, qu'ils soient assis ou debout. Les unités de levage sont réservées à un usage en intérieur. Les unités de levage ne sont pas destinées à être utilisées dans une salle de bain.

Étiquettes de sécurité

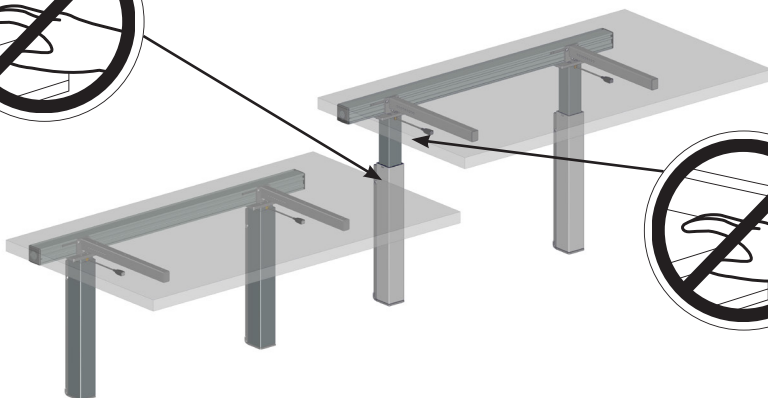
Avant la première utilisation, veuillez apposer les étiquettes de sécurité fournies avec ce manuel.



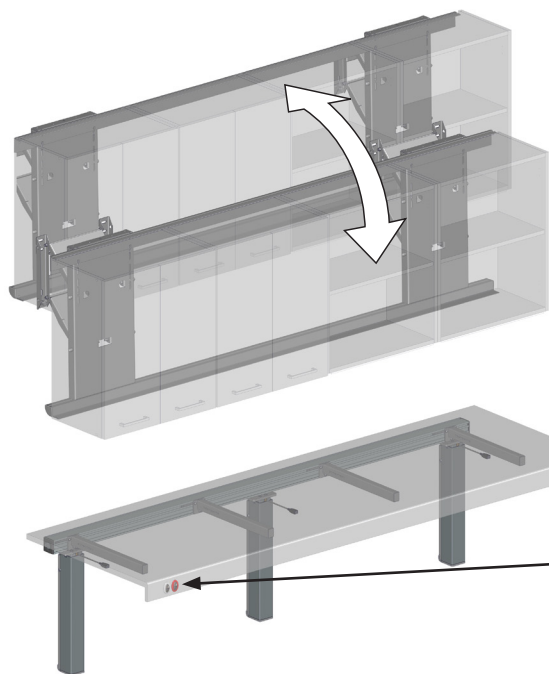




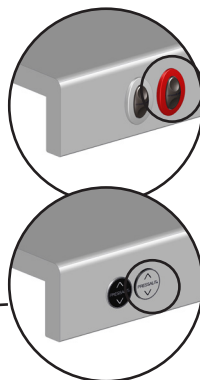
fr



Mode d'emploi



Les éléments hauts sont réglables en hauteur à l'aide du bouton rouge ou couleur argent (selon le type de bouton installé) sur la bordure du plan de travail.



Appuyez sur la flèche du haut et maintenez-la enfoncée pour lever l'unité. Le mouvement s'arrête dès que vous relâchez la touche. Appuyez sur la flèche du bas et maintenez-la enfoncée pour baisser l'unité. Le mouvement s'arrête dès que vous relâchez la touche.

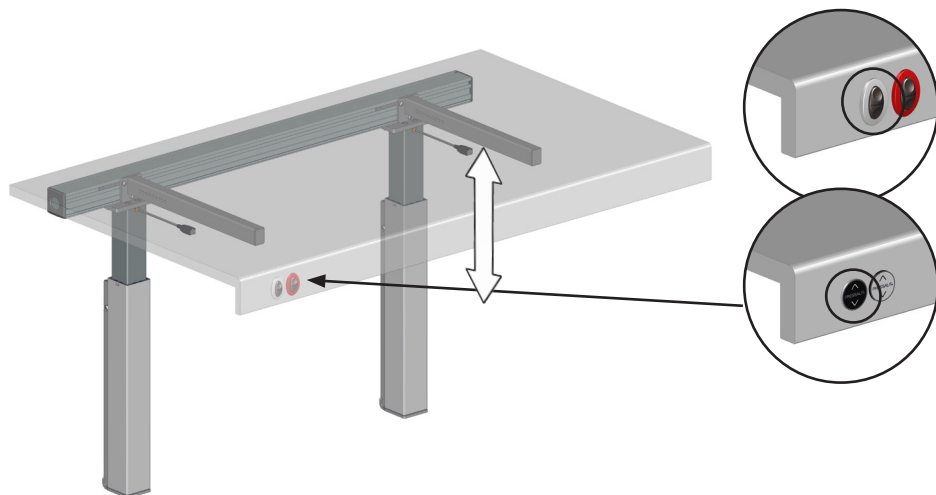


Une télécommande filaire est disponible en option, en remplacement ou en complément des boutons de fonction.



ATTENTION

Ne **PAS** utiliser les plaques et barres de sécurité situées sous les éléments hauts et le plan de travail comme fonctions d'arrêt !



Le plan de travail est réglable en hauteur à l'aide du bouton en aluminium ou du bouton noir (selon le type de bouton installé) au devant du plan de travail.

Appuyez sur la flèche du haut et maintenez-la enfoncée pour lever l'unité. Le mouvement s'arrête dès que vous relâchez la touche. Appuyez sur la flèche du bas et maintenez-la enfoncée pour baisser l'unité. Le mouvement s'arrête dès que vous relâchez la touche.

ATTENTION

Si deux plans de travail sont montés côte à côte : ne pas laisser un objet reposer sur les deux plans de travail à la fois lors du réglage en hauteur.

ATTENTION

Ne pas laisser d'appareils électroménagers tels qu'un blender ou un robot de cuisine en marche lors du réglage en hauteur.

REMARQUE

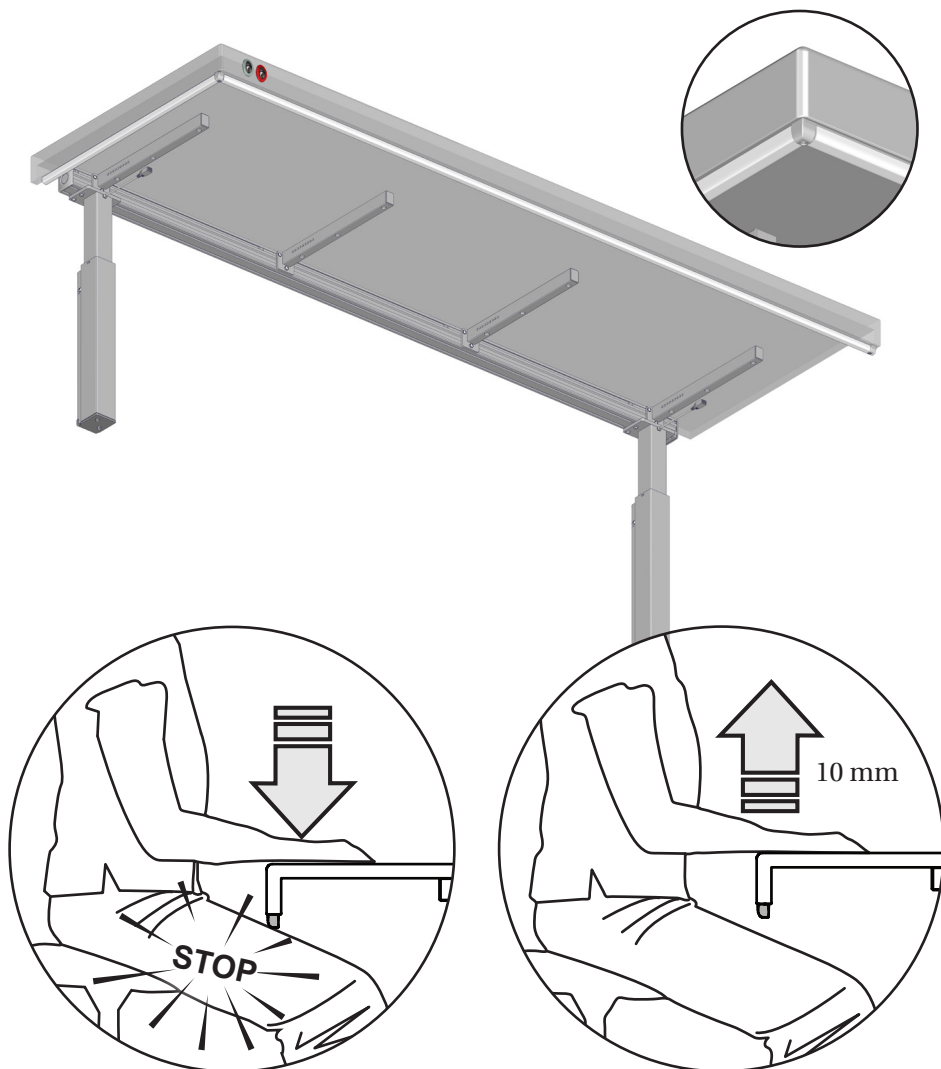
Il est recommandé de placer les objets lourds permanents sur le plan de travail à proximité du mur.

Système de sécurité

Les unités de levage sont équipées d'un système de sécurité interconnecté assurant la sécurité des déplacements.

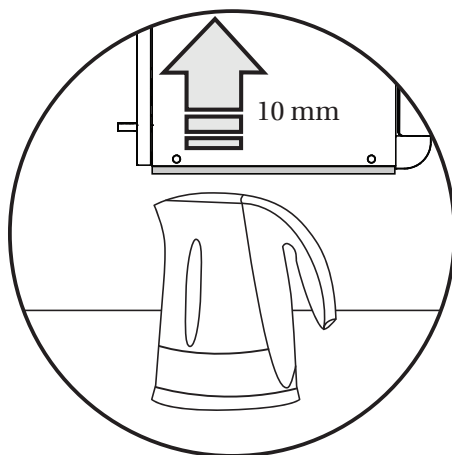
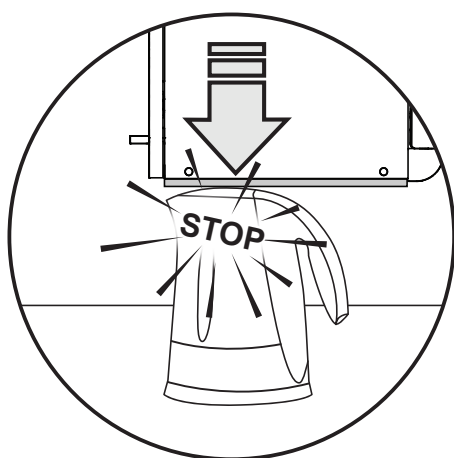
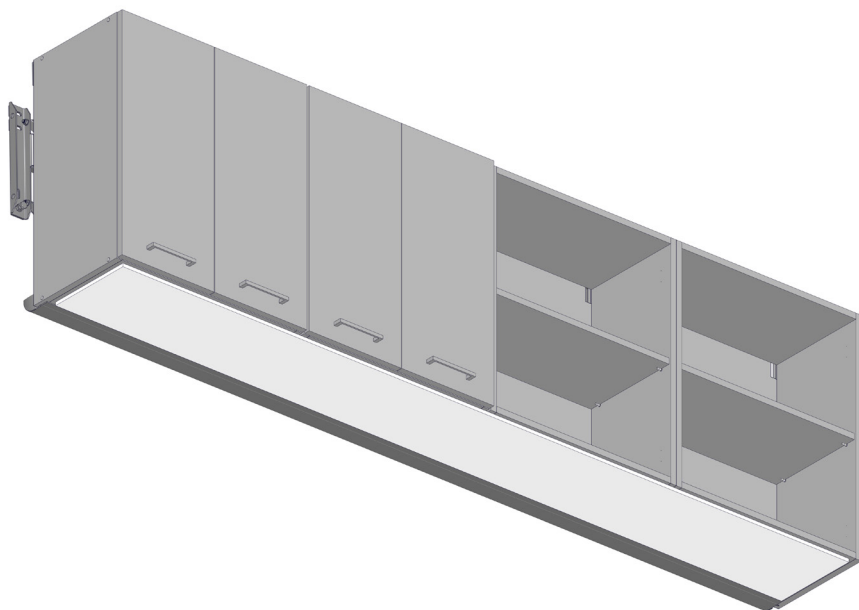
Barres de sécurité du plan de travail

Lorsque l'unité de levage du plan de travail est abaissée et que la barre de sécurité entre en contact avec un objet, le plan de travail s'arrête immédiatement et monte d'approximativement 10 mm. Les barres de sécurité peuvent être placées au devant et/ou sur les côtés du plan de travail.



Plaques de sécurité des éléments hauts

Lorsque l'unité de levage de l'élément haut est abaissée et que la plaque de sécurité entre en contact avec un objet, l'unité de levage de l'élément haut s'arrête immédiatement et monte d'approximativement 10 mm.



Entretien

Il est recommandé de faire fonctionner les moteurs en position maximale de manière hebdomadaire. Faites monter le produit jusqu'à sa hauteur maximale, puis faites-le redescendre le plus bas possible afin de lubrifier les pièces internes.

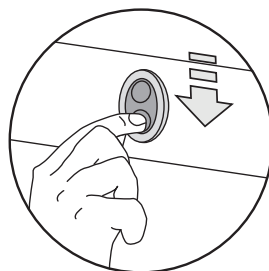
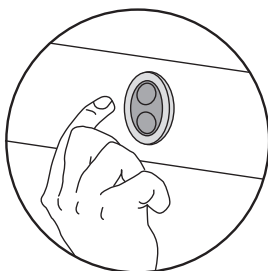
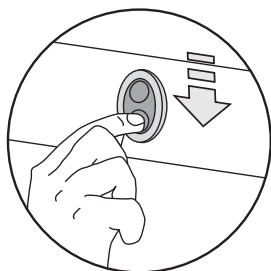


Ne pas essayer d'ouvrir les colonnes d'élévation.

Réinitialisation

Il est également recommandé de réinitialiser le mécanisme de levage une fois par semaine.

- Maintenez le bouton du bas enfoncé jusqu'à ce que le plan de travail s'arrête à la position la plus basse.
- Relâchez le bouton.
- Appuyez à nouveau sur le bouton du bas et maintenez-le enfoncé pendant 5 secondes. Effectuez la même opération sur les éléments hauts.



fr

Nettoyage

Le produit doit être nettoyé à l'aide d'un chiffon doux trempé dans de l'eau légèrement savonneuse.

Évitez les agents de nettoyage abrasifs, décapants et/ou contenant du chlore.

Dépannage

Problème	Mesure
<p>Il est impossible de régler l'unité de levage du plan de travail en hauteur</p>	<p>Assurez-vous que les barres de sécurité situées sous le bord du plan de travail n'ont pas été activées. Un objet s'appuyant contre les barres de sécurité les active et empêche l'unité de levage de se déplacer.</p> <p>Essayez d'activer les barres de sécurité en les pressant délicatement contre le plan de travail. Si elles peuvent se déplacer d'approximativement 5 mm, cela signifie qu'elles fonctionnent correctement.</p> <p>Si un lavabo et un recouvrement cache-tuyaux ont été installés, vérifiez que le recouvrement cache-tuyaux n'empêche pas le déplacement vers le bas.</p> <p>Vérifiez que tous les boutons de fonction peuvent être actionnés sans obstruction et qu'ils retournent en position neutre. Le mouvement peut être entravé par la saleté ou la graisse.</p> <p>Vérifiez que tous les câbles sont connectés de manière sécurisée et que le circuit électrique est alimenté. Assurez-vous que toutes les fiches sont branchées le plus loin possible dans les prises correspondantes sur le boîtier de commande. Le boîtier de commande sera généralement placé sous le plan de travail.</p> <p>Débranchez l'alimentation et rebranchez-la au bout de 10 minutes.</p> <p>Réinitialisez l'unité de levage (voir « Réinitialisation »). Il peut être nécessaire de réinitialiser l'unité de levage plusieurs fois.</p>

Problème	Mesure
<p>Il est impossible de régler en hauteur l'unité de levage des éléments hauts</p>	<p>Assurez-vous que les plaques de sécurité situées sous le bord des éléments hauts n'ont pas été activées. Un objet s'appuyant contre les plaques de sécurité les active et empêche l'unité de levage de se déplacer.</p> <p>Essayez d'activer la plaque de sécurité en la pressant délicatement contre le fond de l'élément haut. Si elle peut se déplacer d'approximativement 5 mm, cela signifie qu'elle fonctionne correctement.</p> <p>Vérifiez que tous les boutons de fonction peuvent être actionnés sans obstruction et qu'ils retournent en position neutre. Le mouvement peut être entravé par la saleté ou la graisse.</p> <p>Vérifiez que tous les câbles sont connectés de manière sécurisée et que le circuit électrique est alimenté. Assurez-vous que toutes les fiches sont branchées le plus loin possible dans les prises correspondantes sur le boîtier de commande. Le boîtier de commande sera généralement placé derrière les éléments hauts.</p> <p>Débranchez l'alimentation et rebranchez-la au bout de 10 minutes.</p> <p>Réinitialisez l'unité de levage (voir « Réinitialisation »). Il peut être nécessaire de réinitialiser les unités de levage plusieurs fois</p>
<p>L'unité de levage des éléments hauts ou du plan de travail s'arrête et ne se déplace plus</p>	<p>Assurez-vous que les unités de levage ne sont pas surchargées.</p> <p>Essayez de retirer certains objets de l'élément haut ou du plan de travail.</p> <p>Réinitialisez l'unité de levage (voir « Réinitialisation »). Il peut être nécessaire de réinitialiser les unités de levage plusieurs fois</p>
<p>Une barre ou une plaque de sécurité ne fonctionne pas</p>	<p>Contactez votre fournisseur.</p>

Mise au rebut et recyclage

Ce produit contient des matériaux réutilisables. Il n'y a aucun risque connu associé à la mise au rebut du produit. Tous les composants peuvent être mis au rebut après avoir été nettoyés et désinfectés.

Pour une mise au rebut conforme, nous recommandons de démonter le produit et de le décomposer en différents groupes de déchets.

Le tableau suivant fournit des informations sur le recyclage et la manipulation des matériaux.

Composants recyclables	Matériau
Acier	L'acier peut être recyclé en étant fondu et inclus en tant que matériau secondaire dans la production d'acier nouveau.
Matières synthétiques	Utilisez les systèmes locaux de tri et de recyclage des matières synthétiques. L'incinération des matières synthétiques présente l'avantage de générer de l'énergie, par exemple, pour la production de chaleur et d'électricité.
Composants électroniques	Les composants électroniques doivent être collectés séparément des autres déchets et renvoyés au service de recyclage désigné.
Aluminium	En théorie, l'aluminium est 100 % recyclable, sans aucune perte de ses qualités naturelles. Seuls 5 % de l'énergie utilisée pour produire de l'aluminium primaire sont nécessaires pour l'aluminium recyclé. La qualité de l'aluminium recyclé est tellement élevée qu'il peut sans cesse être réutilisé, même dans le cas de produits anodisés car la couche anodisée est un composant naturel de l'aluminium.

Montage-instructies	69
Veiligheid	70
Gebruik	71
Veiligheidsstickers	71
Gebruiksaanwijzingen	74
Veiligheidssystemen	76
Veiligheidsbalken van het werkblad	76
Veiligheidsplaten van de wandkasten	77
Onderhoud	78
Resetten	78
Reinigen	78
Probleemoplossing	79
Afvoer en recycling	81

Montage-instructies

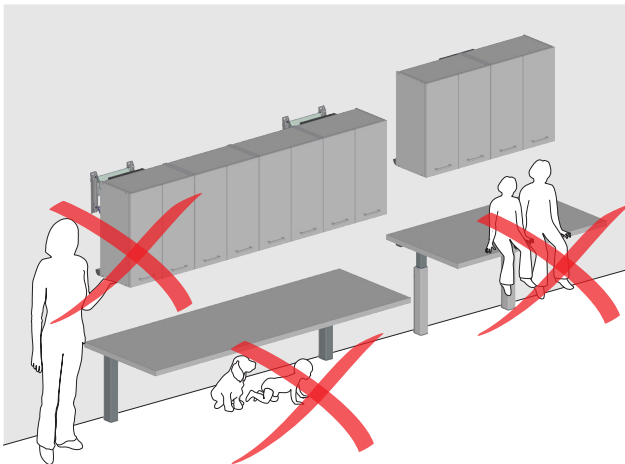
nl



Er worden montage-instructies met dit product meegeleverd.
U kunt deze ook via pressalit.com downloaden.

Veiligheid

- Lees de handleiding vóór gebruik volledig door en zorg dat u deze begrijpt. Houd de handleiding in de buurt.
- Gebruik of hanteer deze hefsystemen nooit op een andere manier dan in deze handleiding staat beschreven.
- Voer geen reparaties, demontage- of montagewerkzaamheden, uitbreidingen, bijstellingen of wijzigingen aan dit product uit die niet in deze handleiding of in de montagehandleiding zijn beschreven.
- Kinderen mogen deze hefsystemen nooit zonder toezicht bedienen. Deze hefsystemen zijn geen speelgoed.
- Gebruik een hefsysteem nooit als het defect of beschadigd is. Gebruik een defect hefsysteem niet voordat het is gerepareerd.
- De informatie in deze handleiding is gebaseerd op een juiste installatie conform onze montage-instructies.
- Kinderen mogen nooit met deze hefsystemen spelen.



- Kinderen of huisdieren mogen nooit onder de tafel zitten
- Houd handen uit de buurt van het hefmechanisme.

Pressalit is niet aansprakelijk wanneer de hefsystemen worden gebruikt op een manier die afwijkt van de in deze gids beschreven manier.

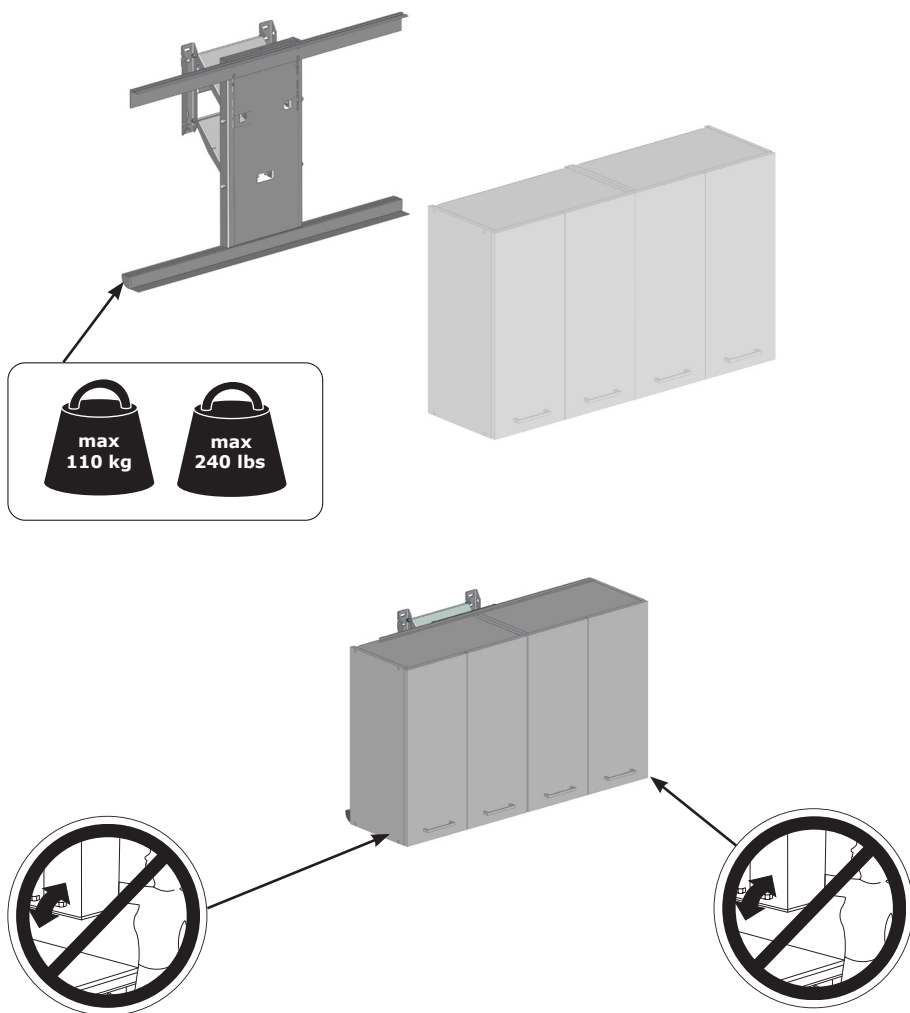
We behouden ons het recht voor deze handleiding aan te passen zonder voorafgaande kennisgeving.

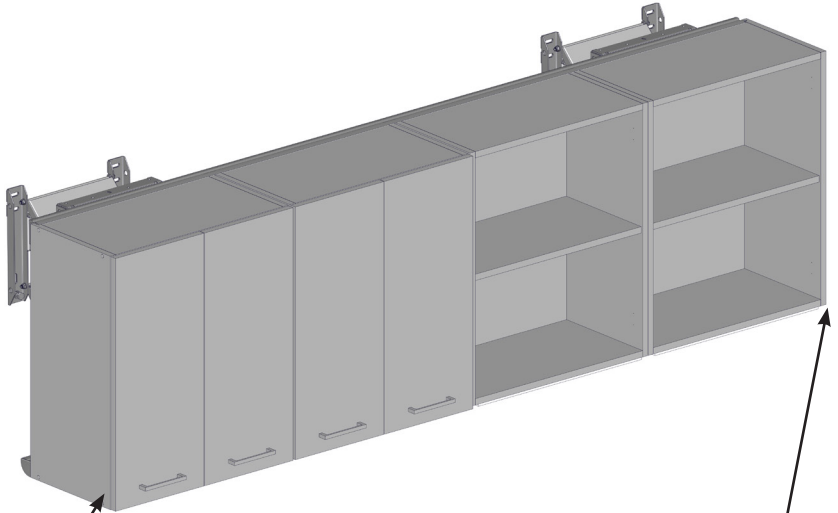
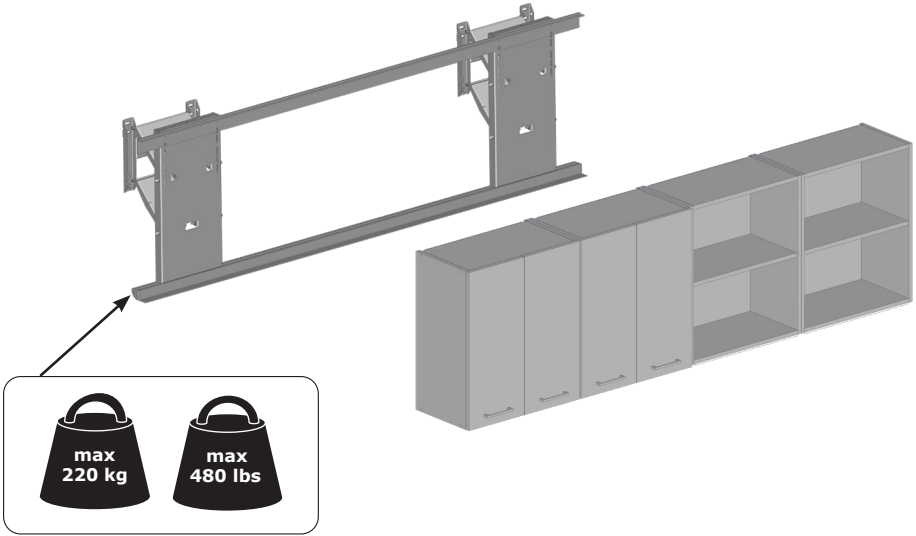
Gebruik

Dankzij de in hoogte verstelbare werkbladen en kasten kunnen mensen zowel staand als zittend comfortabel van dezelfde keuken gebruikmaken. De hefsystemen mogen uitsluitend binnenshuis worden gebruikt. De hefsystemen mogen niet worden gebruikt in een badkamer of natte ruimte.

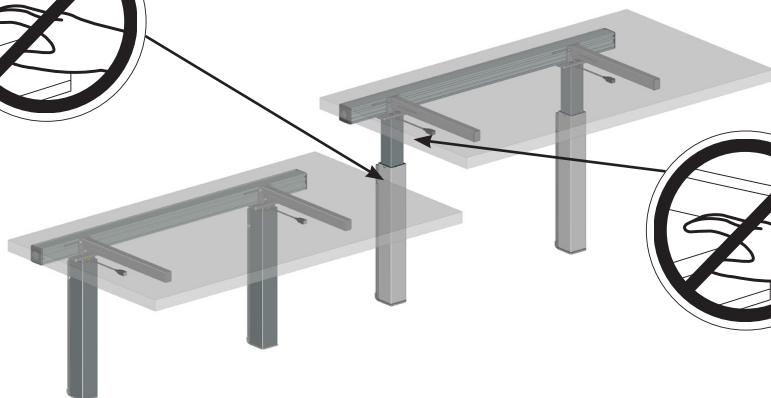
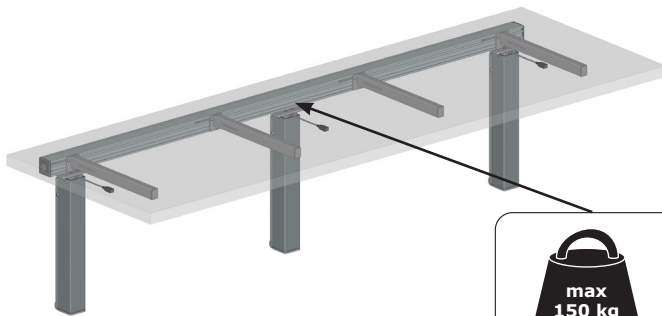
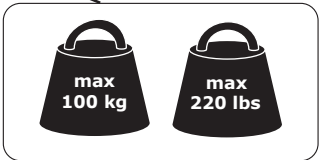
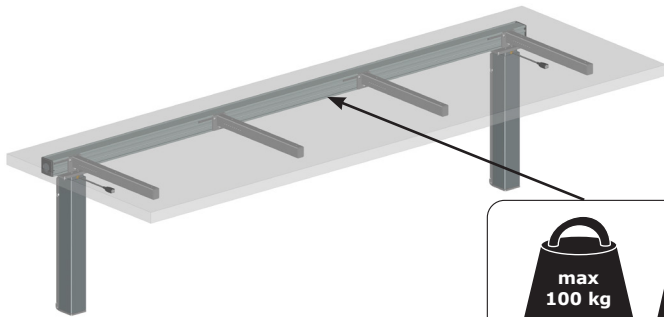
Veiligheidsstickers

Breng de met deze handleiding meegeleverde veiligheidsstickers op de kasten en werkbladen aan voordat de keuken in gebruik wordt genomen.

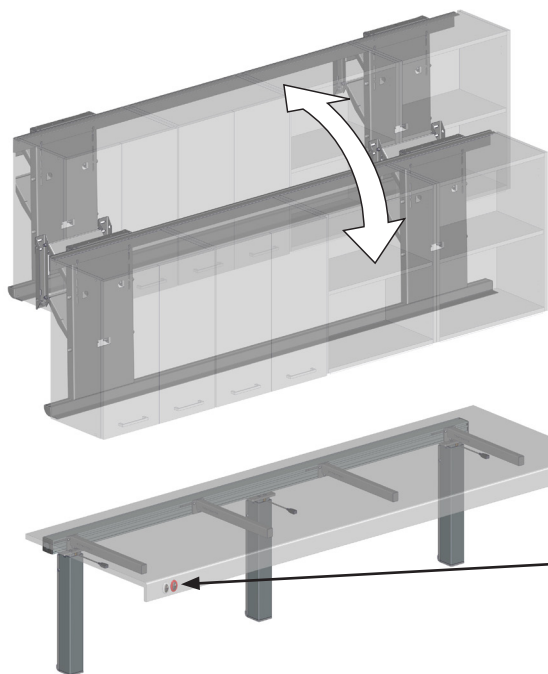




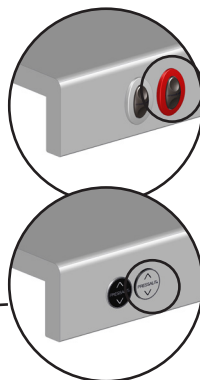
ni



Gebruiksaanwijzingen



De kasten worden in hoogte versteld met de rode of zilveren knop (afhankelijk van het geïnstalleerde type knop) op de rand van het werkblad.



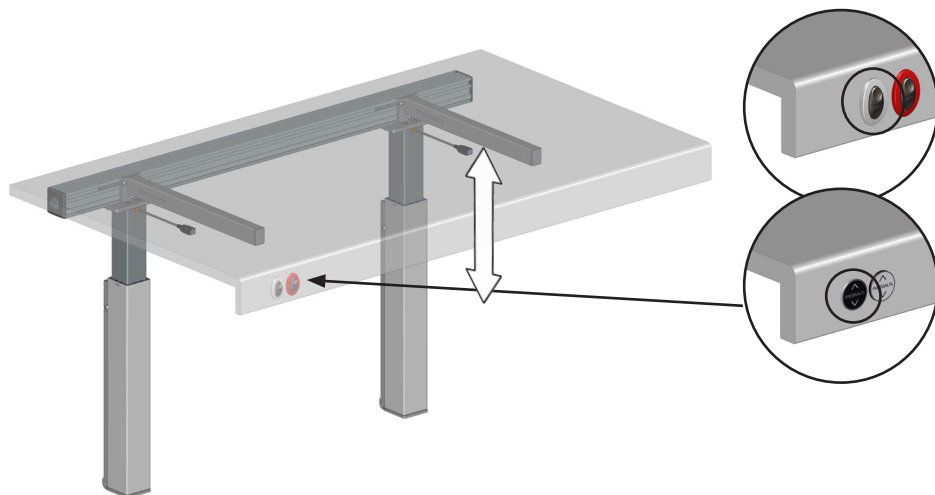
Druk op de knop 'Omhoog' en houd deze ingedrukt om de tafel omhoog te brengen. De tafel stopt met bewegen wanneer u de knop loslaat. Druk op de knop 'Omlaag' en houd deze ingedrukt om de tafel omlaag te brengen. De tafel stopt met bewegen wanneer u de knop loslaat.



Er is ook een optionele bedrade afstandsbediening verkrijgbaar als alternatief voor of aanvulling op de bedieningsknoppen.

! LET OP

Gebruik de veiligheidsplaten en -balken onder de wandkasten en het werkblad **NIET** als stopfunctie!



Het werkblad wordt in hoogte versteld met de aluminium of zwarte knop (afhankelijk van het geïnstalleerde type knop) aan de voorzijde van het werkblad.

Druk op de knop 'Omhoog' en houd deze ingedrukt om de tafel omhoog te brengen. De tafel stopt met bewegen wanneer u de knop loslaat. Druk op de knop 'Omlaag' en houd deze ingedrukt om de tafel omlaag te brengen. De tafel stopt met bewegen wanneer u de knop loslaat.

LET OP

Als twee werkbladen naast elkaar worden gemonteerd: Laat bij het verstellen van de hoogte geen voorwerpen tegelijkertijd op beide werkbladen rusten.

LET OP

Laat geen keukenapparatuur, zoals een blender of keukenmachine, draaien terwijl het werkblad in hoogte wordt versteld.

OPMERKING

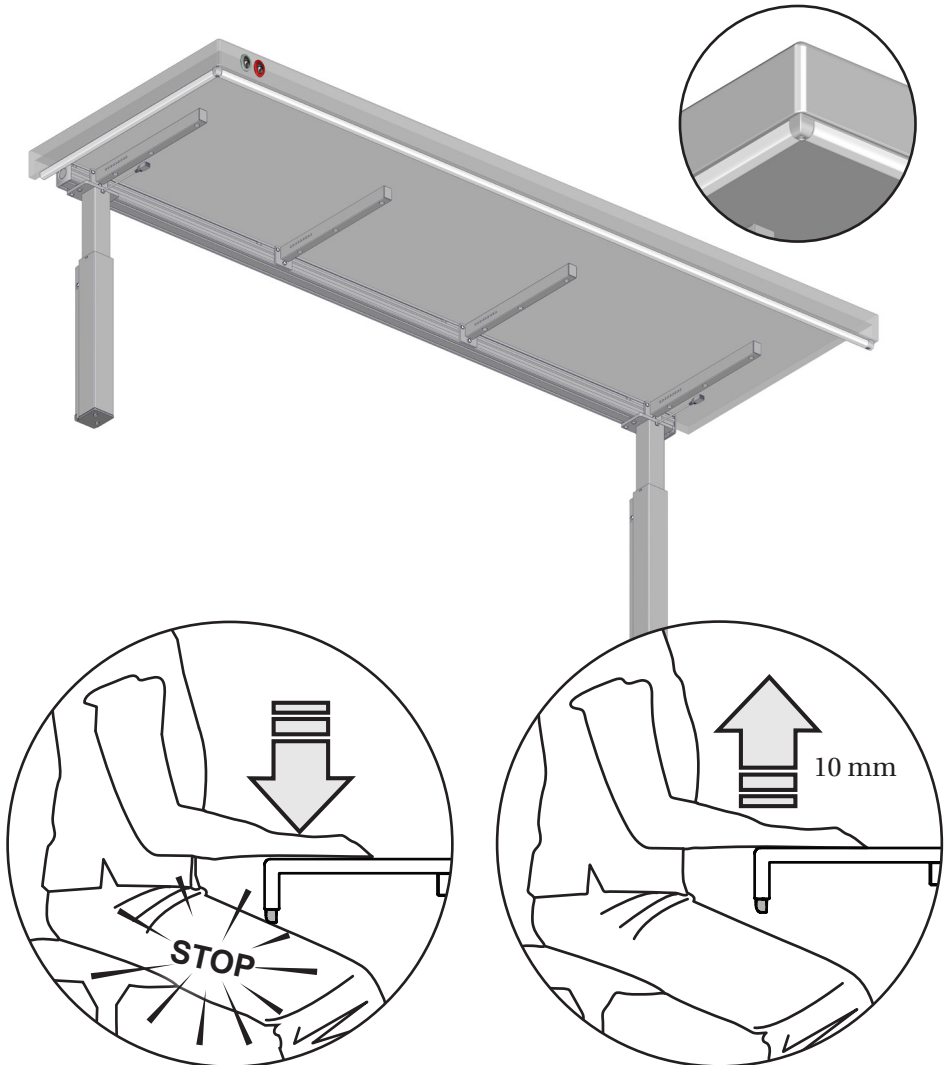
Het verdient aanbeveling zware voorwerpen die permanent op het werkblad worden geplaatst het dichtst bij de wand te plaatsen.

Veiligheidssystemen

De hefeenheden zijn uitgerust met een onderling verbonden veiligheidssysteem om veilig verstellen te waarborgen.

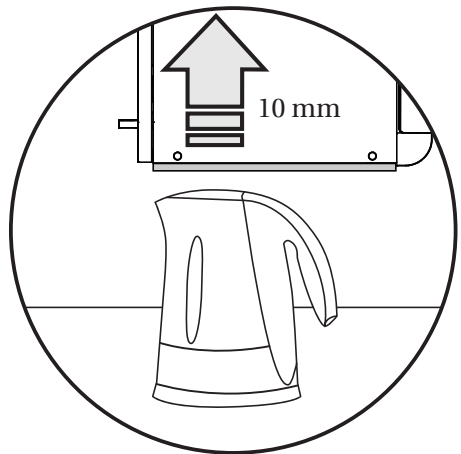
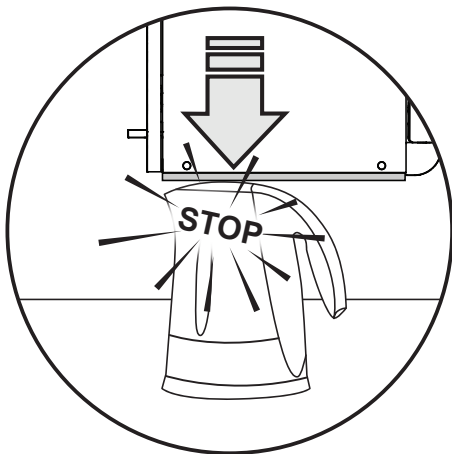
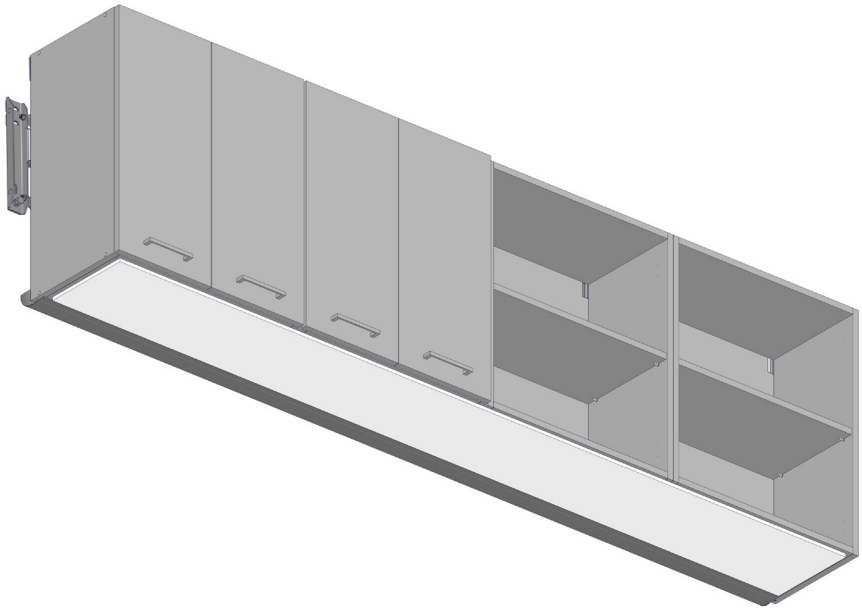
Veiligheidsbalken van het werkblad

Wanneer het hefsysteem het werkblad omlaag brengt en de veiligheidsbalk in contact komt met een voorwerp, stopt het werkblad onmiddellijk en komt het ongeveer 10 mm omhoog. De veiligheidsbalken kunnen aan de voorkant en/ of de zijkanten van het werkblad worden geplaatst.



Veiligheidsplaten van de wandkasten

Wanneer de hefsysteem van de wandkast omlaag beweegt en de veiligheidsplaat in contact komt met een voorwerp, stopt het hefsysteem van de wandkast onmiddellijk en gaat het ongeveer 10 mm omhoog.



Onderhoud

Wij adviseren de motoren wekelijks tot hun maximumstand te laten lopen. Zet het product in de hoogste stand en laat dit vervolgens neer tot de laagste stand om de interne delen te smeren.



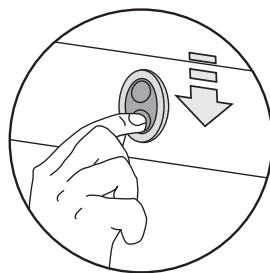
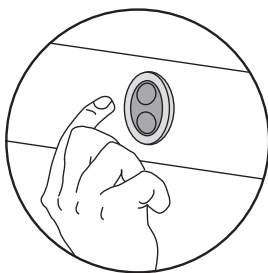
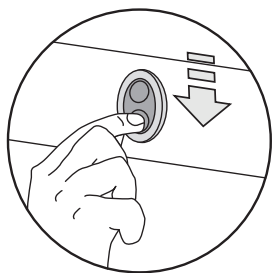
LET OP

Probeer de hefkolommen niet te openen.

Resetten

Het wordt ook aanbevolen het hefmechanisme elke week te resetten.

- Druk op de knop 'Omlaag' totdat het werkblad in de laagste stand stopt.
- Laat de knop los.
- Druk de knop 'Omlaag' vervolgens weer in en houd deze gedurende 5 seconden ingedrukt. Voer dezelfde procedure uit voor de wandkasten.



Reinigen

Het product moet worden gereinigd met een zachte doek die is uitgewrongen in een mild sopje.

Gebruik geen schurende, bijtende en/of chloride-bevattende reinigingsmiddelen.

Probleemoplossing

Symptoom	Actie
<p>Het is niet mogelijk om de hefsysteem van het werkblad in de hoogte te verstellen</p>	<p>Zorg ervoor dat de veiligheidsbalken onder de werkbladrand niet zijn geactiveerd. Indien een voorwerp op de veiligheidsbalken drukt, worden deze geactiveerd en wordt voorkomen dat het hefsysteem in beweging komt</p> <p>Probeer de veiligheidsbalken te activeren door ze zachtjes tegen het werkblad aan te drukken. Als zij ongeveer 5 mm kunnen bewegen, betekent dit dat zij functioneel zijn.</p> <p>Als een gootsteen en montageafdekking zijn geïnstalleerd, controleer dan of de afdekking de neerwaartse beweging niet belet.</p> <p>Controleer of alle bedieningsknoppen kunnen worden bediend en of deze na het bedienen weer terugkeren in hun neutrale stand. De knoppen kunnen door vuil of vet vastzitten.</p> <p>Controleer of alle kabels goed zijn aangesloten en of er spanning op het elektrische circuit staat. Zorg ervoor dat alle stekkers zo ver mogelijk in hun overeenkomstige aansluitingen op de schakelkast zijn gedrukt. De bedieningseenheid wordt meestal onder het werkblad geplaatst.</p> <p>Schakel de stroom uit en na 10 minuten weer in.</p> <p>Reset de hefsystemen, zie 'Resetten'. Het kan nodig zijn het hefsysteem meerdere keren te resetten.</p>

Symptoom	Actie
<p>Het is niet mogelijk om het hefsysteem van de wandkast in hoogte te verstellen</p>	<p>Controleer of de veiligheidsplaten onder de wandkasten niet zijn geactiveerd. Indien een voorwerp op de veiligheidsplaten drukt, worden deze geactiveerd en wordt voorkomen dat het hefsysteem in beweging komt</p> <p>Probeer de veiligheidsplaat te activeren door deze zachtjes tegen de bodem van de wandkast te drukken. Als de plaat ongeveer 5 mm kan bewegen, betekent dit dat ze functioneel is.</p> <p>Controleer of alle bedieningsknoppen kunnen worden bediend en of deze na het bedienen weer terugkeren in hun neutrale stand. De knoppen kunnen door vuil of vet vastzitten.</p> <p>Controleer of alle kabels goed zijn aangesloten en of er spanning op het elektrische circuit staat. Zorg ervoor dat alle stekkers zo ver mogelijk in hun overeenkomstige aansluitingen op de schakelkast zijn gedrukt. De schakelkast wordt meestal achter de wandkasten geplaatst.</p> <p>Schakel de stroom uit en na 10 minuten weer in.</p> <p>Reset de hefsystemen, zie 'Resetten'. Het kan nodig zijn het hefsysteem meerdere keren te resetten</p>
<p>Het hefsysteem van de wandkast of het werkblad stopt en gaat niet verder</p>	<p>Zorg ervoor dat de hefsystemen niet worden overbelast.</p> <p>Probeer wat spullen uit de wandkast of van het werkblad te halen.</p> <p>Reset de hefsystemen, zie 'Resetten'. Het kan nodig zijn het hefsysteem meerdere keren te resetten</p>
<p>Veiligheidsbalk of -plaat werken niet</p>	<p>Neem contact op met uw leverancier.</p>

Afvoer en recycling

Dit product bevat herbruikbare materialen. Er zijn geen bekende gevaren of risico's gekoppeld aan het afvoeren van het product. Alle onderdelen kunnen na reiniging en desinfectie worden verwijderd.

Wanneer u het product verwijdert, raden wij u aan het in verschillende afvalgroepen te verdelen voor een correcte verwijdering.

De volgende tabel biedt informatie over het recyclen en hanteren van de materialen.

Recyclebare onderdelen	Materiaal
Staal	Staal kan worden gerecycled door het te smelten en te gebruiken als secundair materiaal bij de productie van nieuw staal.
Kunststof	Gebruik recyclingsystemen voor kunststof wanneer die plaatselijk beschikbaar zijn. Kunststoffen kunnen worden verbrand om energie op te wekken, bijvoorbeeld voor de productie van warmte en elektriciteit.
Elektronica	De elektronische onderdelen moeten afzonderlijk worden ingezameld en worden geretourneerd aan een speciale recyclingdienst.
Aluminium	Aluminium is in theorie 100% recyclebaar zonder dat de natuurlijke eigenschappen daarbij verloren gaan. Slecht 5% van de energie die het kost om primair aluminium te produceren is nodig voor het recyclen ervan. De kwaliteit van gerecycled aluminium is zo hoog dat het steeds weer gebruikt kan worden, zelfs in het geval van geanodiseerde producten, omdat de geanodiseerde laag een natuurlijk onderdeel van aluminium is.

Monteringsinstruktion	82
Säkerhet	83
Användning	84
Säkerhetsetiketter	84
Användningsinstruktioner.	87
Säkerhetssystem.	89
Bänkskivans säkerhetslister.	89
Väggskåpens säkerhetsplattor.	90
Underhåll.	91
Återställning.	91
Rengöring	91
Åtgärda fel	92
Kassering och återvinning	94

Monteringsinstruktion

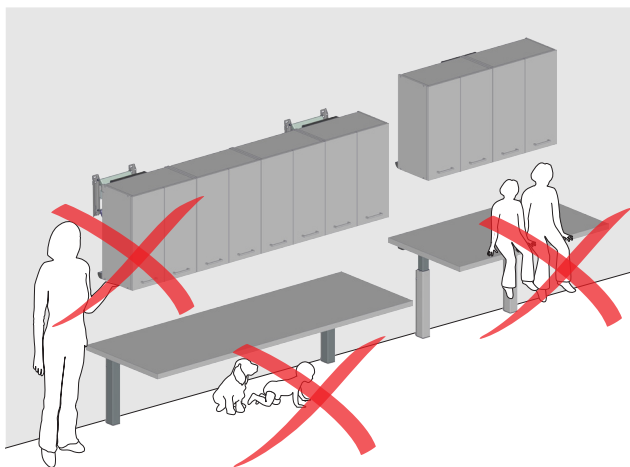
sv



En monteringsinstruktion medföljer den här produkten. Den går även att ladda ned på pressalit.com.

Säkerhet

- Se till att du har läst och förstått bruks- och underhållsanvisningen fullständigt innan du använder produkten. Förvara bruks- och underhållsanvisningen lätt åtkomlig.
- Använd aldrig de här lyftarna på något annat sätt än vad som beskrivs i den här bruks- och underhållsanvisningen.
- Försök inte reparera, demontera, montera eller göra tillägg till produkten eller ändra den på något sätt som inte beskrivs i den här bruks- och underhållsanvisningen eller i monteringsinstruktionen.
- Låt aldrig barn använda lyftarna ensamma. Lyftarna är inte avsedda för lek.
- Använd aldrig en lyft om den är trasig eller skadad. Vänta med att använda en defekt lyft tills den har reparerats.
- Informationen i den här bruks- och underhållsanvisningen är baserad på korrekt installation enligt vår monteringsinstruktion.
- Låt aldrig barn leka med lyftarna.



- Låt aldrig barn eller husdjur vistas under bänken.
- Håll händerna borta från lyftmekanismen.

Pressalit tar inget ansvar för eventuella fel som uppstår om lyftarna används på något annat sätt än vad som beskrivs i den här bruks- och underhållsanvisningen.

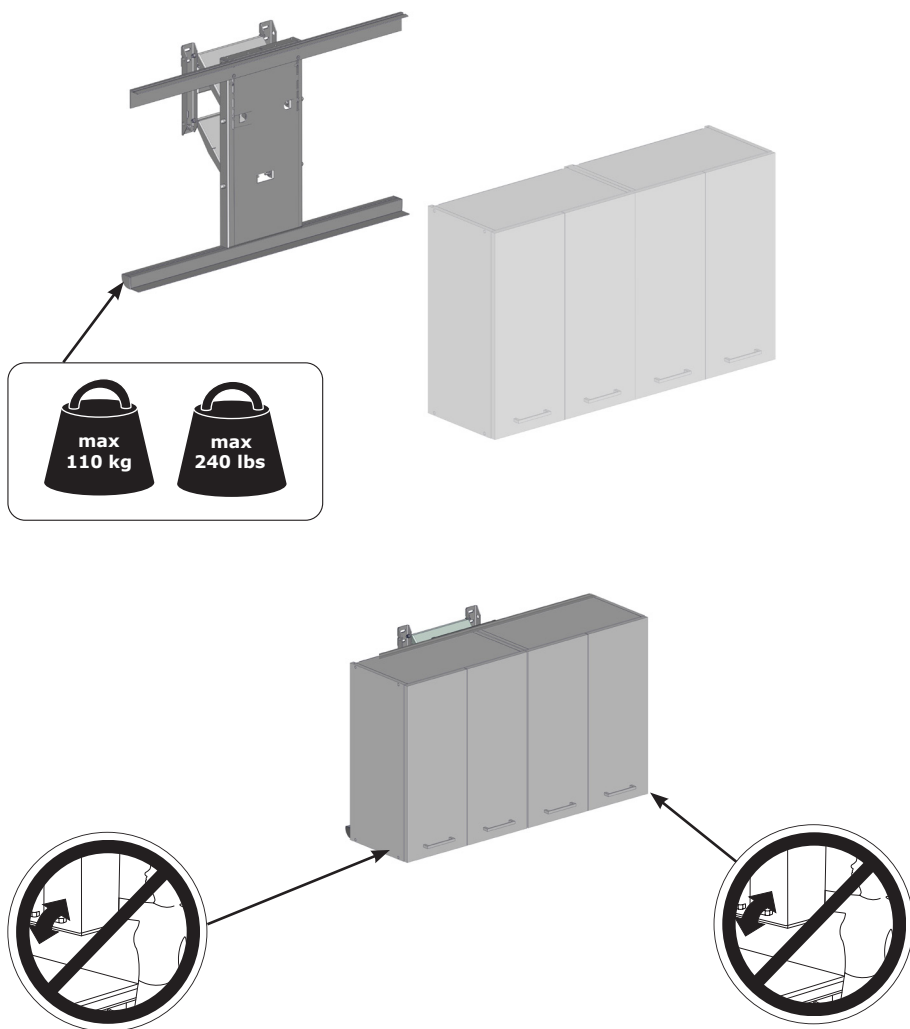
Vi förbehåller oss rätten att göra ändringar i bruks- och underhållsanvisningen utan att meddela detta i förväg.

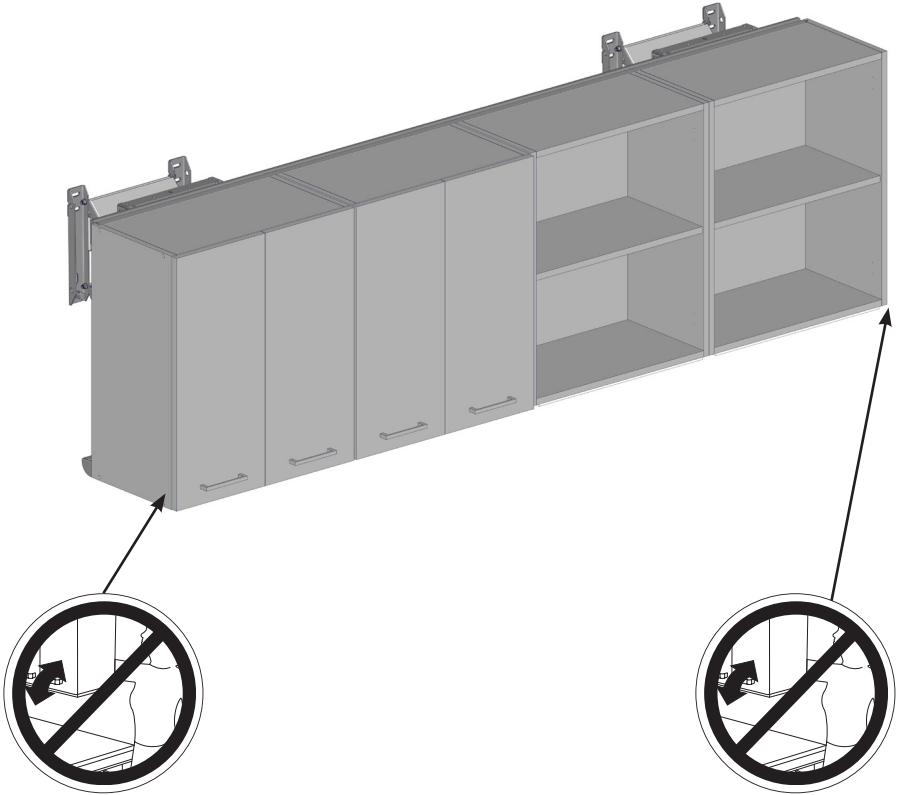
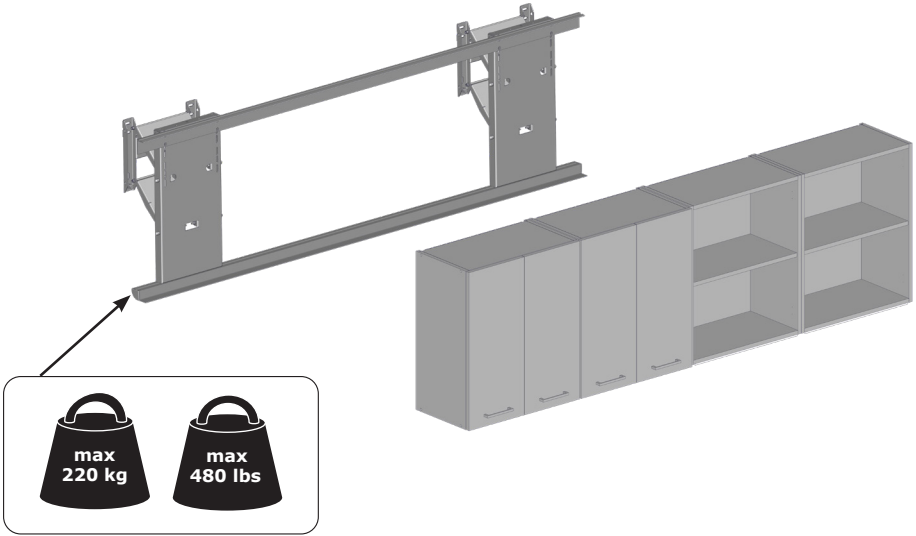
Användning

Med kökslyftar som är justerbara i höjddled kan både sittande och stående personer använda samma kök bekvämt och smidigt. Lyftarna är endast avsedda för användning inomhus. Lyftarna får inte användas i badrum eller andra våtutrymmen.

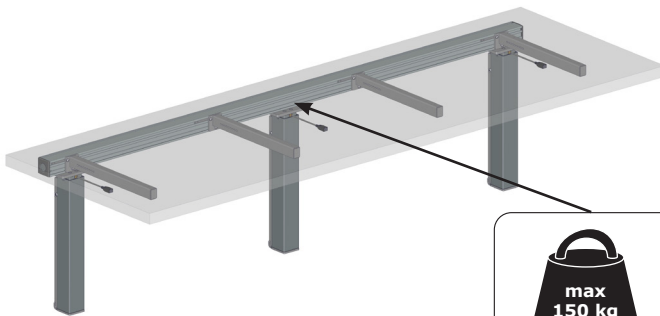
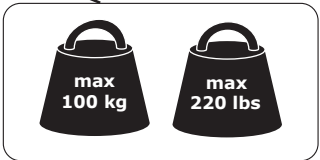
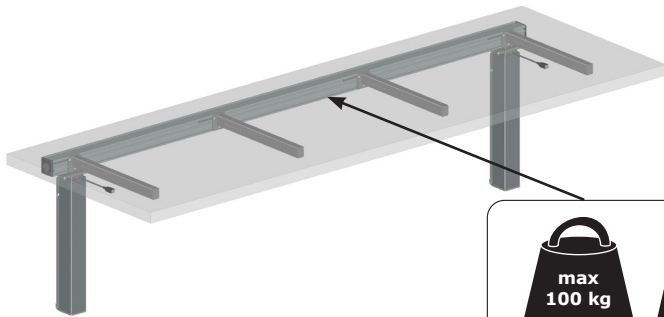
Säkerhetsetiketter

Innan produkten börjar användas ska du sätta fast säkerhetsetiketterna som medföljer den här bruks- och underhållsanvisningen.

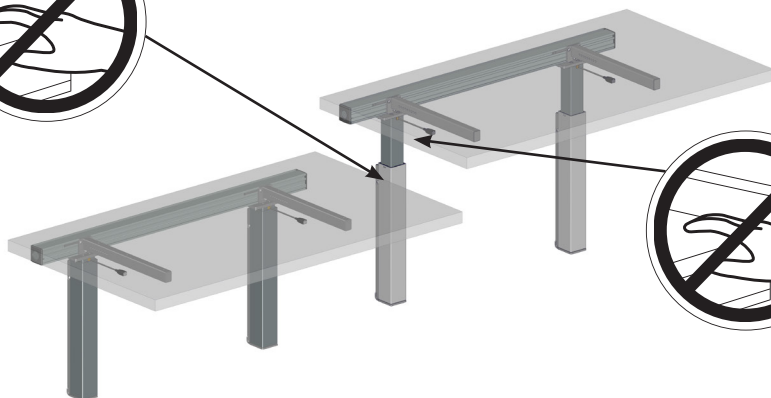




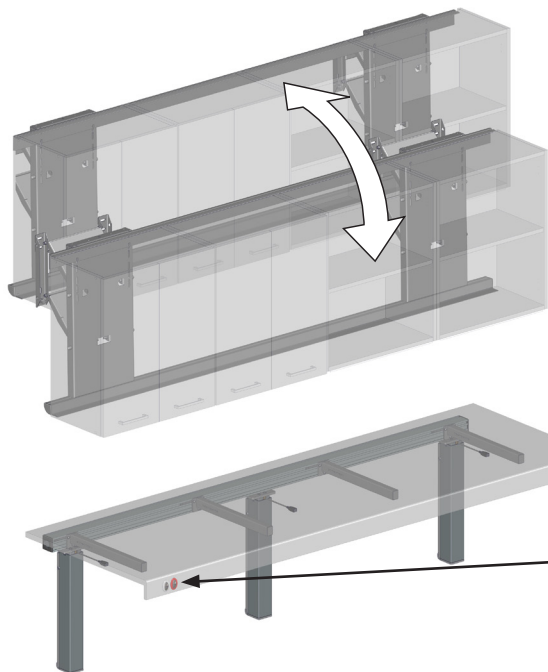
SV



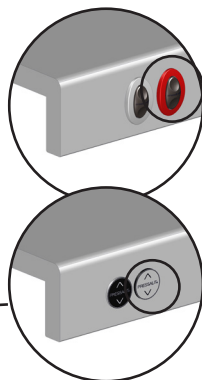
SV



Användningsinstruktioner



Skåpen kan höjjusteras med den röda eller silverfärgade knappen (beroende på vilken typ av knapp som är installerad) på kanten av bänkskivan.



Tryck på upp-knappen och håll ned den för att höja enheten. Höjningen/sänkningen stoppas när du släpper knappen. Tryck på ned-knappen och håll ned den för att sänka enheten. Höjningen/sänkningen stoppas när du släpper knappen.



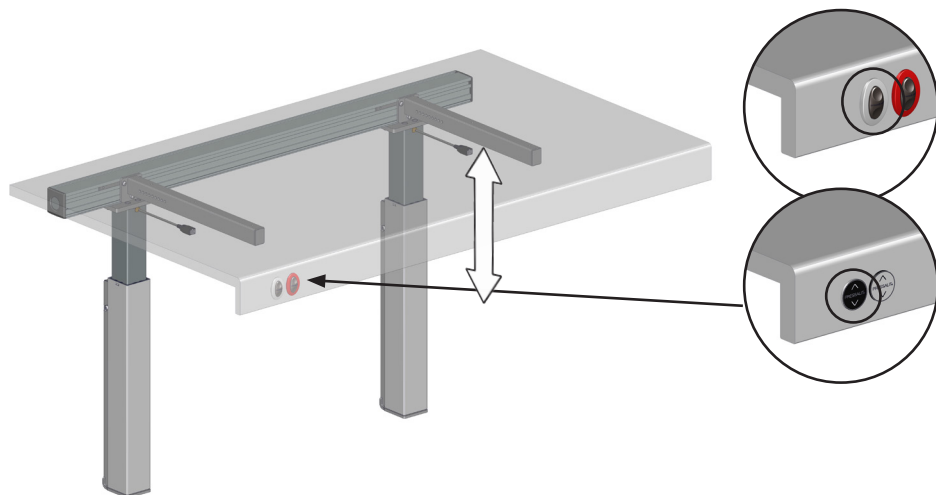
En trådbunden fjärrkontroll kan köpas till som ett alternativ eller komplement till knapparna på bänkskivan.

SV



VAR FÖRSIKTIG

Säkerhetsplattorna och säkerhetslisterna under väggskåpen och bänkskivan ska **INTE** användas som stoppfunktion!



Bänkskivan kan höjjusteras med aluminiumknappen eller den svarta knappen (beroende på vilken typ av knapp som är installerad) på framsidan av bänkskivan.

Tryck på upp-knappen och håll ned den för att höja enheten. Höjningen/sänkningen stoppas när du släpper knappen. Tryck på ned-knappen och håll ned den för att sänka enheten. Höjningen/sänkningen stoppas när du släpper knappen.



VAR FÖRSIKTIG

Om två bänkskivor monterats sida vid sida: Låt inget stå placerat på båda bänkskivorna samtidigt medan höjden justeras.



VAR FÖRSIKTIG

Kör inte köksapparater (till exempel en blender eller matberedare) samtidigt som bänkskivan höjjusteras.

OBS

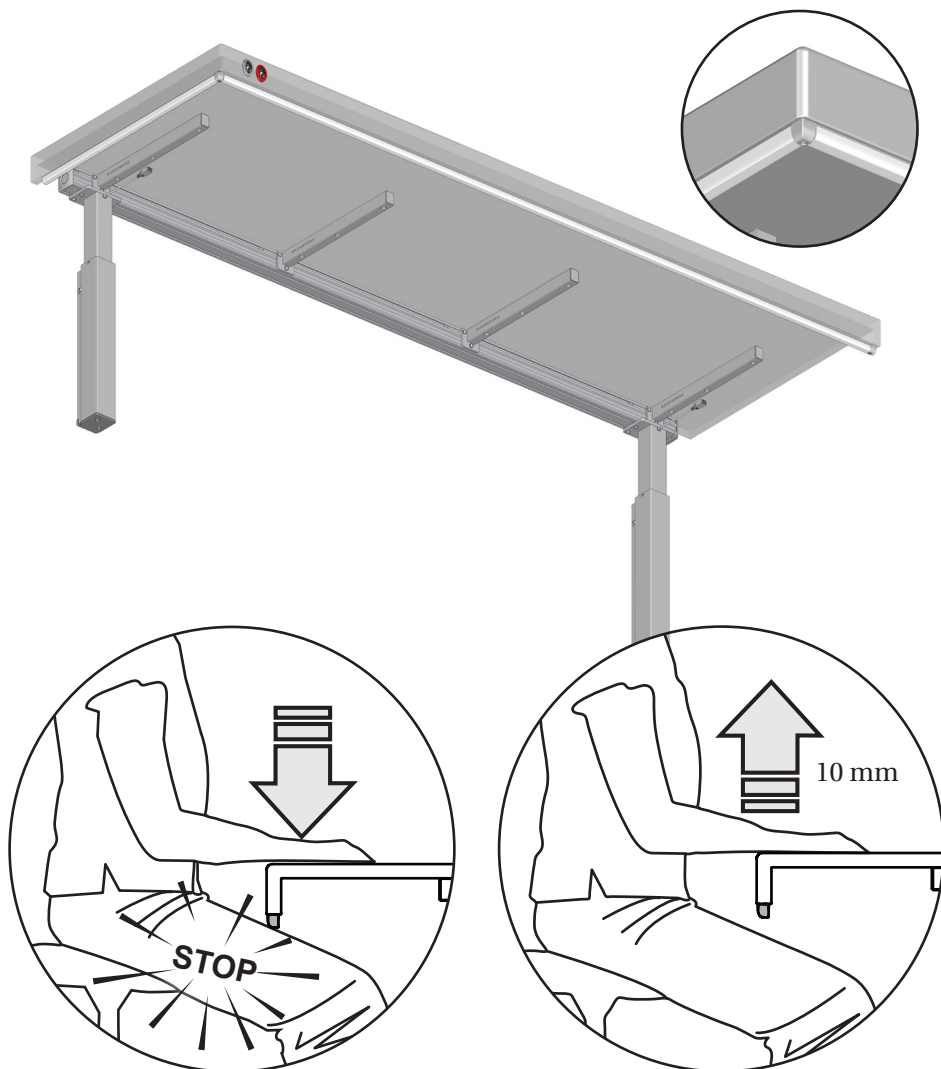
Vi rekommenderar att tunga föremål som ska stå permanent på bänkskivan placeras närmast väggen.

Säkerhetssystem

Lyftarna är utrustade med ett sammankopplat säkerhetssystem för att garantera säkra rörelser.

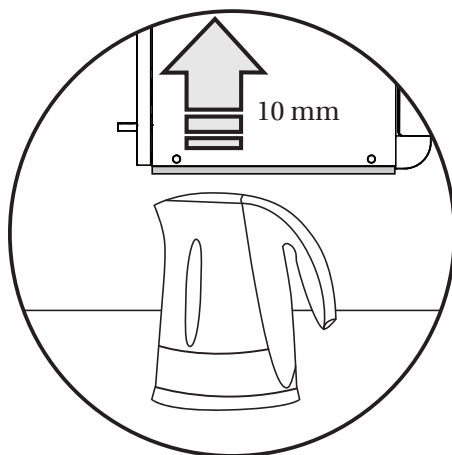
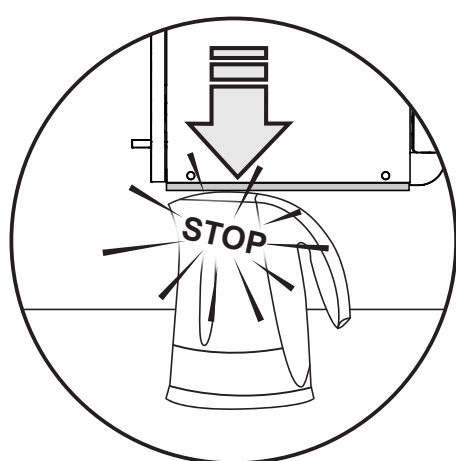
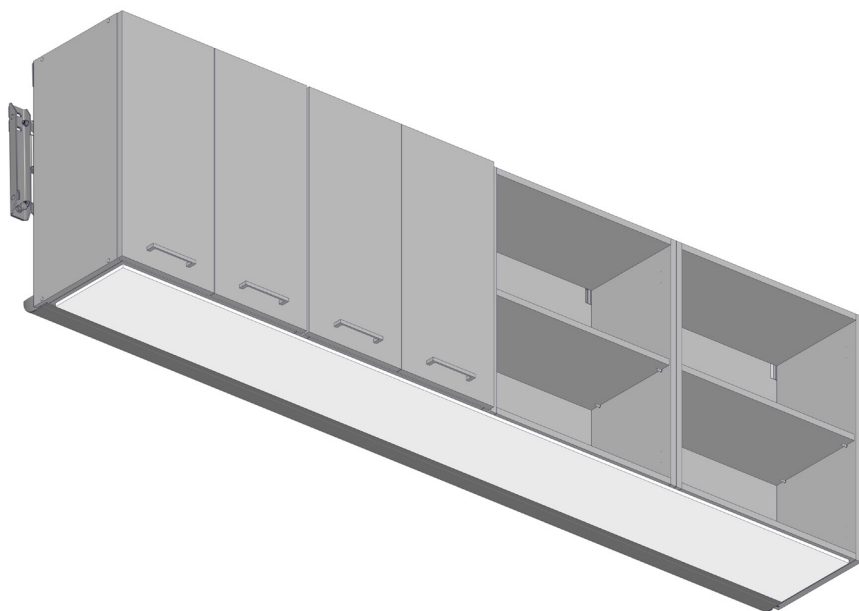
Bänkskivans säkerhetslister

När bänkskivans lyft sänks och säkerhetslistan kommer i kontakt med ett objekt så stoppas bänkskivan omedelbart och höjs sedan med ungefär 10 mm. Säkerhetslisterna kan placeras på framsidan och/eller sidorna av bänkskivan.



Väggskåpens säkerhetsplattor

När köksskåpet sänks och säkerhetsplattan kommer i kontakt med ett objekt så stoppas köksskåpet omedelbart och höjs sedan med ungefär 10 mm.



SV

Underhåll

Vi rekommenderar att du varje vecka kör motorerna till maxpositionerna. Kör produkten till den högsta positionen och sänk den sedan till den lägsta positionen för att smörja de interna delarna.



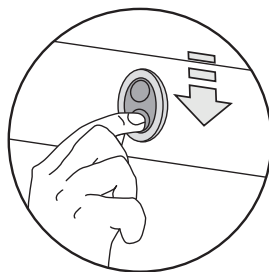
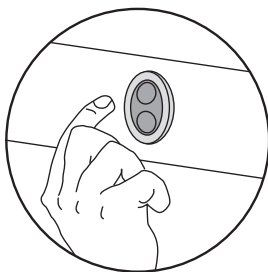
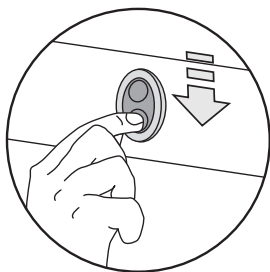
VAR FÖRSIKTIG

Försök inte öppna lyftkolumnerna.

Återställning

Vi rekommenderar även att du varje vecka återställer lyftmekanismen.

- Tryck på ned-knappen och håll ned den tills bänkskivan stoppar i sin lägsta position.
- Släpp upp knappen.
- Tryck på ned-knappen igen och håll ned den i 5 sekunder. Utför samma procedur för väggskåpen.



SV

Rengöring

Produkten ska rengöras med en mjuk trasa som har fuktats med vatten och mild tvål.

Använd inte slipande, etsande och/eller kloridbaserade rengöringsmedel.

Åtgärda fel

Symptom	Åtgärd
Det går inte att höjjustera bänkskivans lyft.	<p>Kontrollera att säkerhetslisterna under kanten på bänkskivan inte har aktiverats. Ett föremål som trycker emot säkerhetslisterna aktiverar dem och förhindrar lyftens rörelse.</p> <p>Försök aktivera säkerhetslisterna genom att trycka dem försiktigt mot bänkskivan. Om de kan förflyttas ungefär 5 mm så betyder det att de fungerar.</p> <p>Om tvättställ och installationshölje har installerats ska du kontrollera att installationshöljet inte förhindrar den nedåtgående rörelsen.</p> <p>Kontrollera att alla knappar kan användas obehindrat och att de återgår till en neutral position. Rörelsen kan hindras av smuts eller fett.</p> <p>Kontrollera att alla kablar är korrekt anslutna och att strömmen är påslagen. Kontrollera att alla kontakter är helt intryckta i de motsvarande uttagen på manöverdosan. Manöverdosan placeras vanligen under bänkskivan.</p> <p>Koppla från strömmen och slå på den igen efter 10 minuter.</p> <p>Återställ lyften, se "Återställning". Lyften kan behöva återställas flera gånger.</p>

Symptom	Åtgärd
<p>Det går inte att höjjustera väggskåpets lyft.</p>	<p>Kontrollera att säkerhetsplattorna under väggskåpen inte har aktiverats. Ett föremål som trycker emot säkerhetsplattorna aktiverar dem och förhindrar lyftens rörelse.</p> <p>Försök aktivera säkerhetsplattan genom att trycka den försiktigt upp mot botten av väggskåpet. Om den kan förflyttas ungefär 5 mm så betyder det att den fungerar.</p> <p>Kontrollera att alla knappar kan användas obehindrat och att de återgår till en neutral position. Rörelsen kan hindras av smuts eller fett.</p> <p>Kontrollera att alla kablar är korrekt anslutna och att strömmen är påslagen. Kontrollera att alla kontakter är helt intryckta i de motsvarande uttagen på manöverdosan. Manöverdosan placeras vanligen bakom väggskåpen.</p> <p>Koppla från strömmen och slå på den igen efter 10 minuter.</p> <p>Återställ lyften, se "Återställning". Lyften kan behöva återställas flera gånger.</p>
<p>Väggskåpets eller bänkskivans lyft stoppas och går inte längre.</p>	<p>Kontrollera att lyftarna inte är överbelastade. Försök med att ta bort några föremål från väggskåpet eller bänkskivan.</p> <p>Återställ lyften, se "Återställning". Lyften kan behöva återställas flera gånger.</p>
<p>Säkerhetslist eller säkerhetsplatta fungerar inte.</p>	<p>Kontakta leverantören.</p>

Kassering och återvinning

Produkten innehåller material som går att återvinna. Det finns inga kända risker förknippade med kassering av produkten. Alla komponenter kan kasseras efter att de har rengjorts och desinficerats.

Vid kassering av produkten rekommenderar vi att den demonteras så att den kan avfallssorteras korrekt.

I följande tabell finns information om återvinning och hantering av materialen i produkten.

Komponenter som kan återvinnas	Material
Stål	Stål kan återvinnas genom att smältas ned och inkluderas som ett sekundärt material vid tillverkning av nytt stål.
Plast	Sortera som plastavfall.
Elektronik	De elektroniska komponenterna ska samlas in och sorteras som elektriskt avfall.
Aluminium	Aluminium går teoretiskt sett att återvinna till 100 % utan att det förlorar några av sina naturliga egenskaper. Detta kräver endast 5 % av den energi som behövs för att tillverka primäraluminium. Kvaliteten på återvunnet aluminium är så hög att det kan användas igen och igen, och detta gäller även för anodiserade produkter eftersom det anodiserade lagret är en naturlig del av aluminiumet.

Monteringsanvisning	95
Sikkerhet	96
Bruk	97
Sikkerhetsetiketter	97
Bruksanvisning	100
Sikkerhetssystemer	102
Sikkerhetsstenger på benkeplaten	102
Sikkerhetsplater for veggskap	103
Vedlikehold	104
Tilbakestilling	104
Rengjøring	104
Feilsøking	105
Kassering og gjenvinning	107

Monteringsanvisning

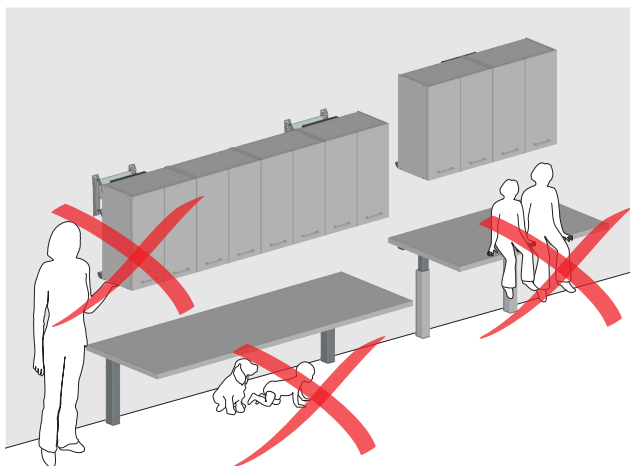


En monteringsanvisning er inkludert med dette produktet.
Den kan også lastes ned fra pressalit.com.

no

Sikkerhet

- Les og forstå brukerhåndboken fullstendig før bruk. Oppbevar brukerhåndboken lett tilgjengelig.
- Løfteenhetene skal aldri brukes eller håndteres på andre måter enn slik det er spesifisert i denne brukerhåndboken.
- Du må ikke utføre reparasjoner, demonterings- eller monteringsoperasjoner, utvidelser, justeringer eller modifikasjoner på dette produktet annet enn det som er beskrevet i denne brukerhåndboken eller monteringsanvisningen.
- La aldri barn bruke løfteenhetene uten tilsyn. Løfteenhetene er ikke leketøy.
- Bruk aldri en løfteenhet hvis den er defekt eller skadet. Bruk ikke en defekt løfteenhet før den er blitt reparert.
- Informasjonen i denne brukerhåndboken forutsetter riktig montering i samsvar med våre monteringsanvisninger.
- La aldri barn leke med løfteenhetene.



- La aldri barn eller kjæledyr oppholde seg under bordet.
- Hold hendene unna løftemekanismen.

Pressalit kan ikke holdes ansvarlig hvis løfteenhetene brukes på annen måte enn det som er beskrevet i denne brukerhåndboken.

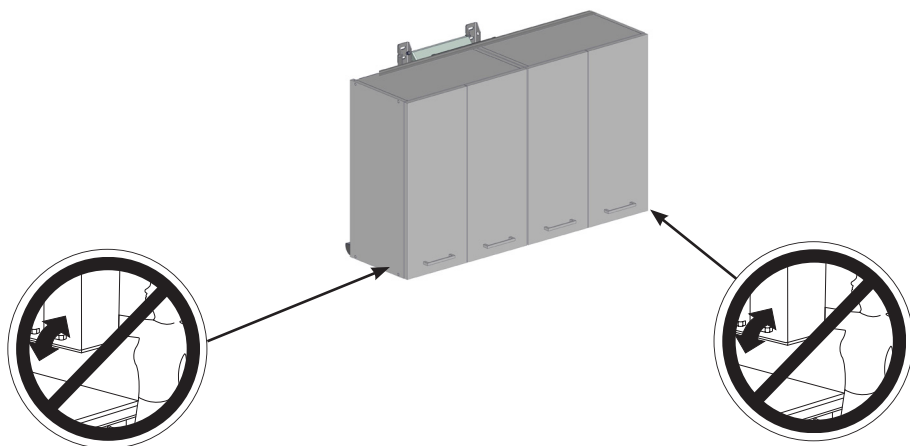
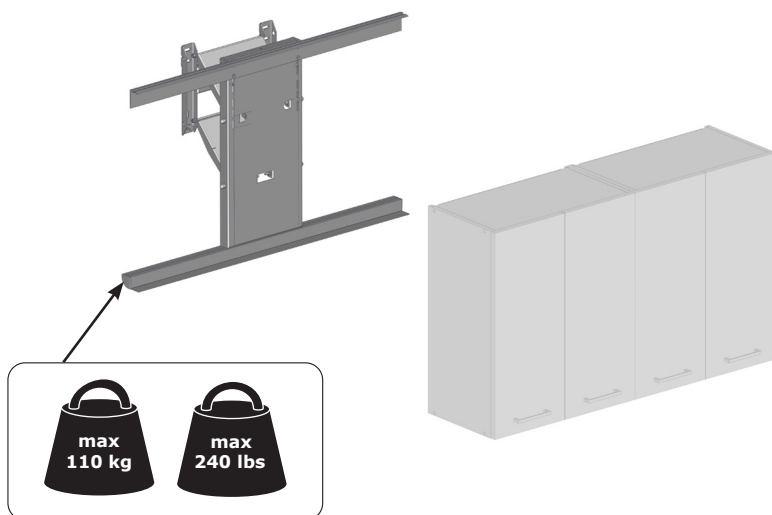
Vi forbeholder oss retten til å foreta endringer i denne brukerhåndboken uten varsel.

Bruk

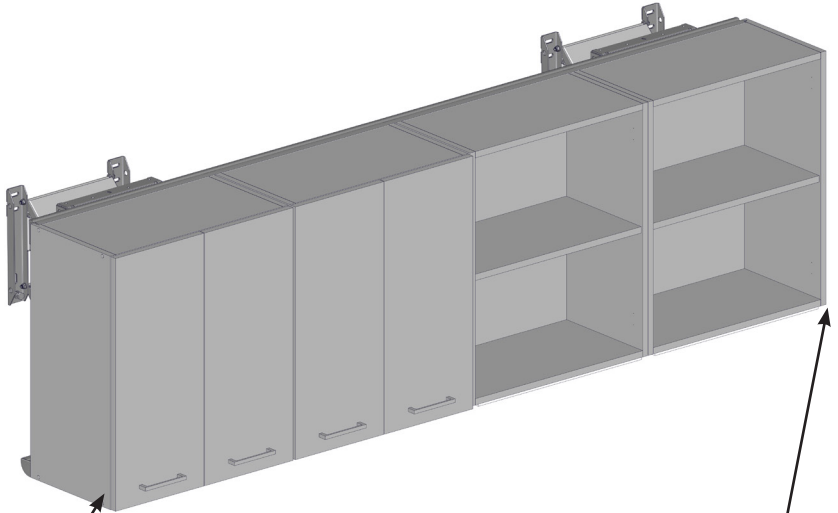
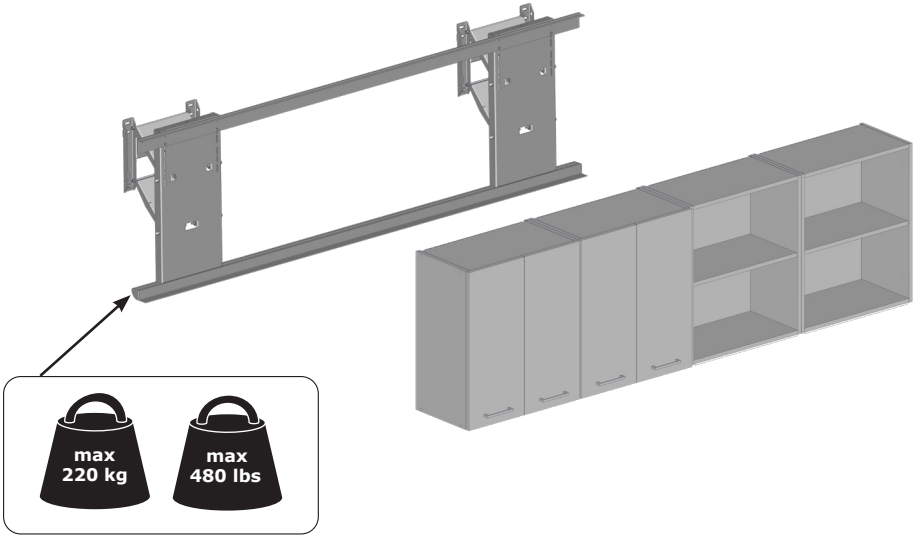
De høydejusterbare kjøkkenløfteenhetene gjør det mulig for både sittende og stående brukere å arbeide komfortabelt på samme kjøkken. Løfteenhetene er kun for innendørs bruk. Løfteenhetene skal ikke brukes på bad eller våtrom.

Sikkerhetsetiketter

Før førstegangs bruk skal sikkerhetsetikettene som følger med denne brukerhåndboken, settes på.

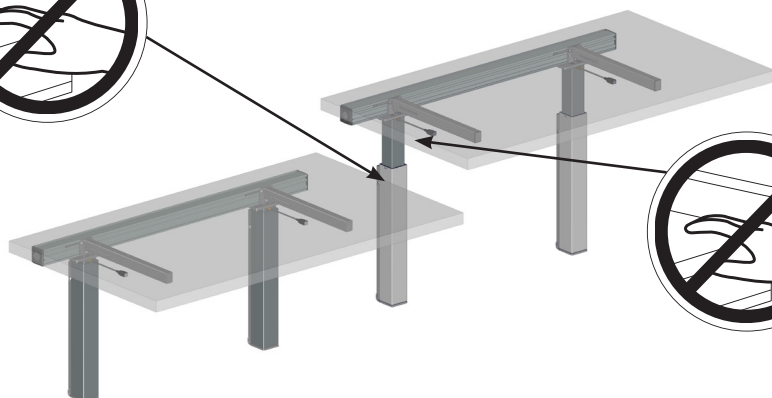
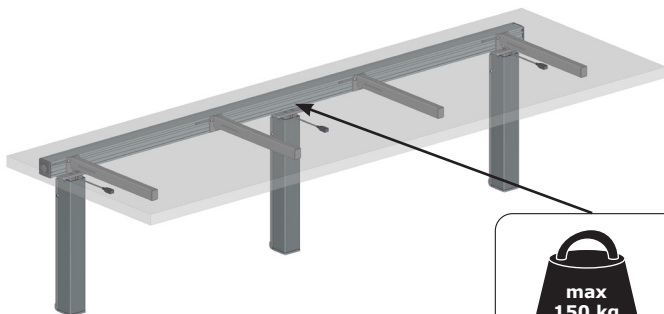
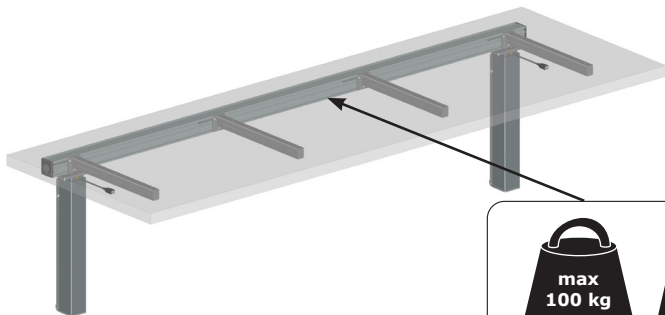


no



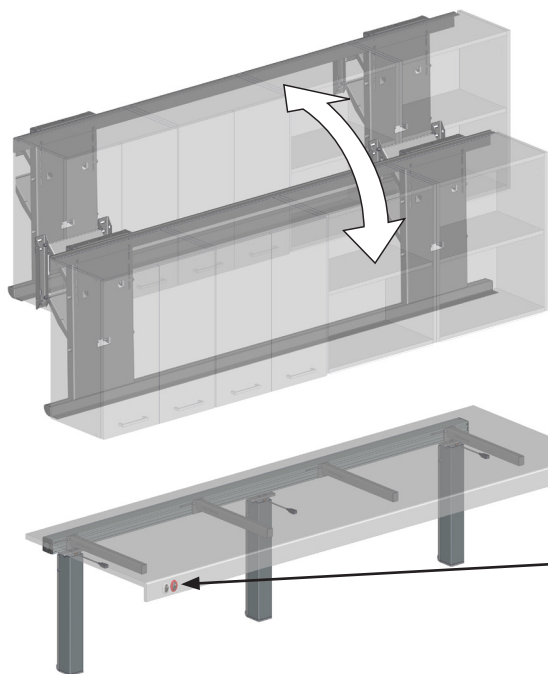
no



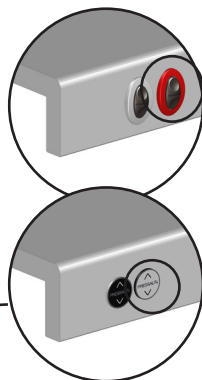


no

Bruksanvisning



Skapene høydejusteres med den røde eller sølvfargede knappen (avhengig av hvilken type knapp som er montert) på panelet på benkeplaten.



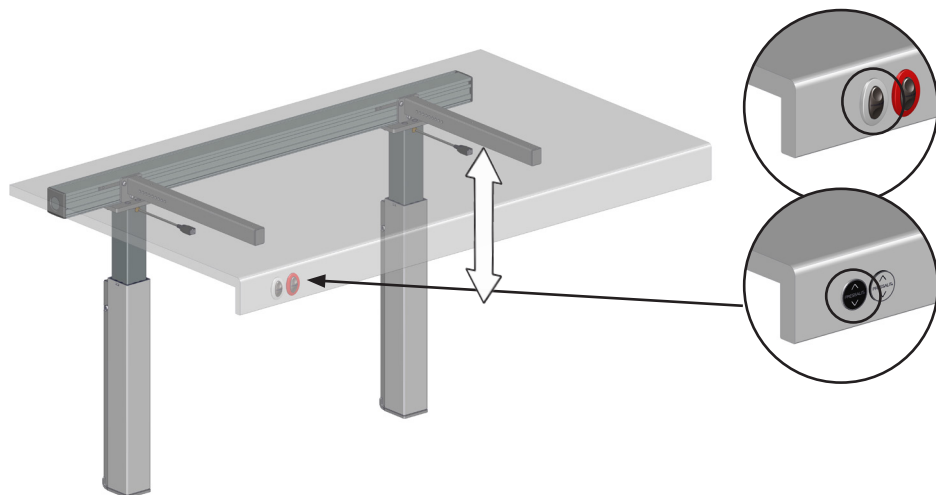
Trykk på og hold inne opp-knappen for å heve enheten. Bevegelsen stopper når du slipper knappen. Trykk på og hold inne ned-knappen for å senke enheten. Bevegelsen stopper når du slipper knappen.



En kablet fjernkontroll kan kjøpes som tilleggsutstyr som et alternativ eller supplement til betjeningsknappene.

⚠ FORSIKTIG

IKKE bruk sikkerhetsplatene og sikkerhetsstengene under overskapene og benkeplaten som en stoppfunksjon.



Benkeplaten høydejusteres med den sølvfargede eller svarte knappen (avhengig av hvilken type knapp som er montert) foran på benkeplaten.

Trykk på og hold inne opp-knappen for å heve enheten. Bevegelsen stopper når du slipper knappen. Trykk på og hold inne ned-knappen for å senke enheten. Bevegelsen stopper når du slipper knappen.

FORSIKTIG

Hvis det er montert to benkeplater ved siden av hverandre: Ikke la det ligge gjenstander på begge benkeplatene når høyden justeres.

FORSIKTIG

Ikke la kjøkkenapparater som en mikser eller kjøkkenmaskin kjøre mens benkeplaten høydejusteres.

MERKNAD

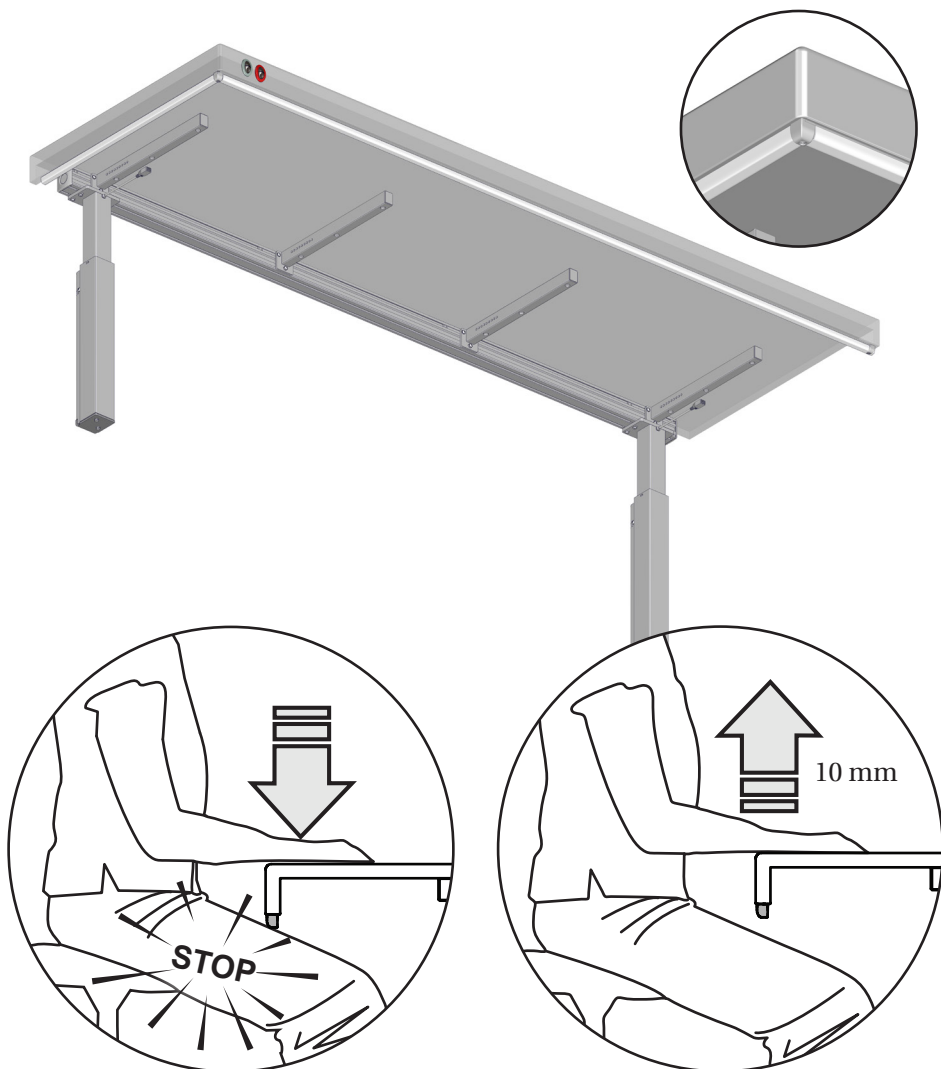
Det anbefales at tunge gjenstander som er permanent plassert på benkeplaten, plasseres nærmest veggen.

Sikkerhetssystemer

Løfteenhetene er utstyrt med et sammenkoblet sikkerhetssystem for å sikre trygg bevegelse.

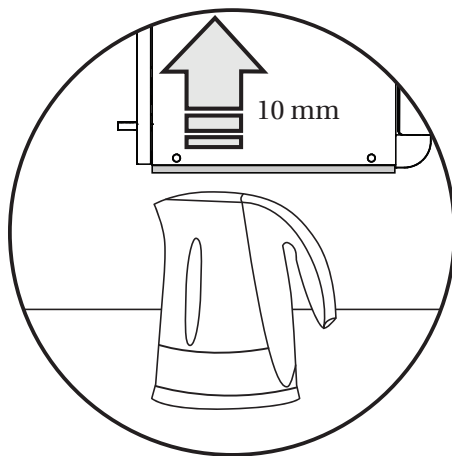
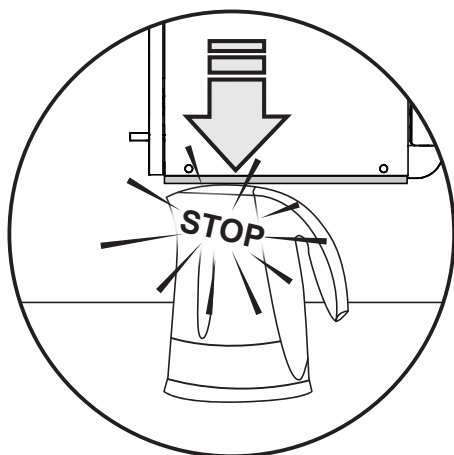
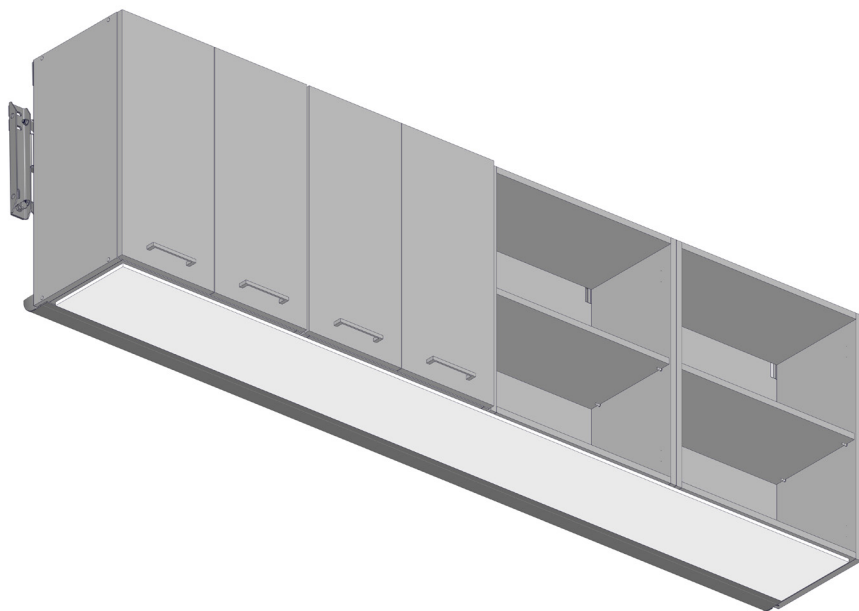
Sikkerhetsstenger på benkeplaten

Når løfteenheten for benkeplaten senkes og sikkerhetsstangen kommer i kontakt med en gjenstand, stanser benkeplaten umiddelbart og heves ca. 10 mm. Sikkerhetsstengene kan plasseres foran og/eller på sidene av benkeplaten.



Sikkerhetsplater for veggskap

Når løfteenheten for veggskap senkes og sikkerhetsplaten kommer i kontakt med en gjenstand, stanser veggskapet umiddelbart og heves ca. 10 mm.



no

Vedlikehold

Det anbefales at du hever og senker motorene til maks.-posisjon på ukentlig basis. Hev produktet til høyeste posisjon og senk det deretter til laveste posisjon for å smøre de interne delene.

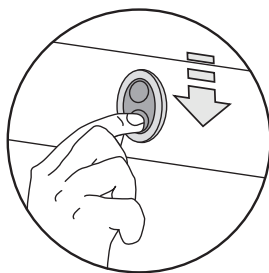
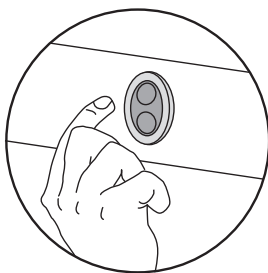
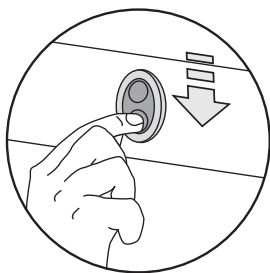
 **FORSIKTIG**

Ikke forsøk å åpne løftesøylene.

Tilbakestilling

Det anbefales også å tilbake stille løftemekanismen hver uke.

- Hold inne ned-knappen til benkeplaten stopper i laveste stilling.
- Slipp knappen.
- Trykk på og hold inne ned-knappen en gang til i 5 sekunder. Gjenta samme handling for overskapene.



no

Rengjøring

Produktet må rengjøres med en myk klut som er oppvridd i mildt såpevann. Unngå bruk av slpende, etsende og/eller klorholdige rengjøringsmidler.

Feilsøking

Symptom	Tiltak
Det er ikke mulig å høydejustere løfteenheten for benkeplaten	<p>Kontroller at sikkerhetsstengene under kanten på benkeplaten ikke er aktivert. En gjenstand som legger press på sikkerhetsstengene, vil aktivere dem og hindre at løfteenheten beveger seg.</p> <p>Prøv å aktivere sikkerhetsstengene ved å trykke dem forsiktig opp mot benkeplaten. Hvis de kan bevegges ca. 5 mm, betyr det at de fungerer.</p> <p>Hvis det er montert oppvaskkum og monteringsdeksel, må du kontrollere at monteringsdekselet ikke hindrer bevegelse nedover.</p> <p>Kontroller at alle betjeningsbrytere kan brukes uhindret og at de går tilbake til nøytral stilling. Smuss eller fett kan hindre bevegelse.</p> <p>Kontroller at alle kabler er godt tilkoblet, og at den elektriske kretsen er koblet til. Kontroller at alle kontaktene er skjøvet så langt som mulig inn i de tilhørende stikkontaktene på kontrollboksen. Kontrollboksen vil som regel være plassert under benkeplaten.</p> <p>Koble fra strømmen, og koble den til igjen etter 10 minutter.</p> <p>Tilbakestill løfteenheten – se "Tilbakestilling". Det kan være nødvendig å tilbakestille løfteenheten flere ganger.</p>

Symptom	Tiltak
<p>Det er ikke mulig å høydejustere løfteenheten for veggskapet</p>	<p>Kontroller at sikkerhetsplatene under veggskapene ikke er aktivert. En gjenstand som legger press på sikkerhetsplatene, vil aktivere dem og hindre at løfteenheten beveger seg.</p> <p>Prøv å aktivere sikkerhetsplaten ved å trykke den forsiktig opp mot bunnen av veggskapet. Hvis den kan bevegges ca. 5 mm, betyr det at den fungerer.</p> <p>Kontroller at alle betjeningsbrytere kan brukes uhindret og at de går tilbake til nøytral stilling. Smuss eller fett kan hindre bevegelse.</p> <p>Kontroller at alle kabler er godt tilkoblet, og at den elektriske kretsen er koblet til. Kontroller at alle kontaktene er skjøvet så langt som mulig inn i de tilhørende stikkontaktene på kontrollboksen. Kontrollboksen vil som regel være plassert bak veggskapene.</p> <p>Koble fra strømmen, og koble den til igjen etter 10 minutter.</p> <p>Tilbakestill løfteenheten – se "Tilbakestilling". Det kan være nødvendig å tilbakestille løfteenheten flere ganger.</p>
<p>Løfteenhet for veggskap eller benkeplate stanser og vil ikke gå lengre</p>	<p>Kontroller at løfteenhetene ikke er overbelastet. Prøv å fjerne noen gjenstander fra veggskapet eller benkeplaten.</p> <p>Tilbakestill løfteenheten – se "Tilbakestilling". Det kan være nødvendig å tilbakestille løfteenheten flere ganger.</p>
<p>Sikkerhetsstangen eller sikkerhetsplaten fungerer ikke</p>	<p>Kontakt leverandøren.</p>

Kassering og gjenvinning

Produktet inneholder materiale som kan gjenvinnes. Det er ingen kjente farer eller risikoer forbundet med avhending av produktet. Alle komponenter kan kasseres når de er blitt rengjort og desinfisert.

Ved kassering anbefaler vi at produktet demonteres i flere avfallsgrupper for riktig avhending.

Den følgende oversikten gir informasjon om gjenvinning og håndtering av materialene.

Komponenter som kan gjenvinnes	Materiale
Stål	Stål kan gjenvinnes ved at det smeltes ned og inkluderes som et sekundærmateriale ved produksjon av nytt stål.
Plast	Bruk gjenvinningssystemer for plast der dette er tilgjengelig. Plast kan brennes for å generere energi, f.eks. ved varme- og energiproduksjon.
Elektronikk	De elektroniske komponentene skal samles inn separat og returneres til den relevante gjenvinningstjenesten.
Aluminium	Aluminium er teoretisk sett 100 % gjenvinnbart uten tap av naturlige egenskaper. Dette krever kun 5 % av den energien som forbrukes ved produksjon av primæraluminium. Kvaliteten på gjenvunnet aluminium er så høy at det kan brukes igjen og igjen, selv om det gjelder anodiserte produkter, siden det anodiserte laget er en naturlig del av aluminium.

Instrucciones de montaje.	108
Seguridad.	109
Uso	110
Etiquetas de seguridad	110
Instrucciones de funcionamiento	113
Sistemas de seguridad.	115
Barras de seguridad de la encimera	115
Placas de seguridad de los armarios de pared	116
Mantenimiento	117
Reajuste	117
Limpieza	117
Solución de problemas.	118
Eliminación y reciclaje	120

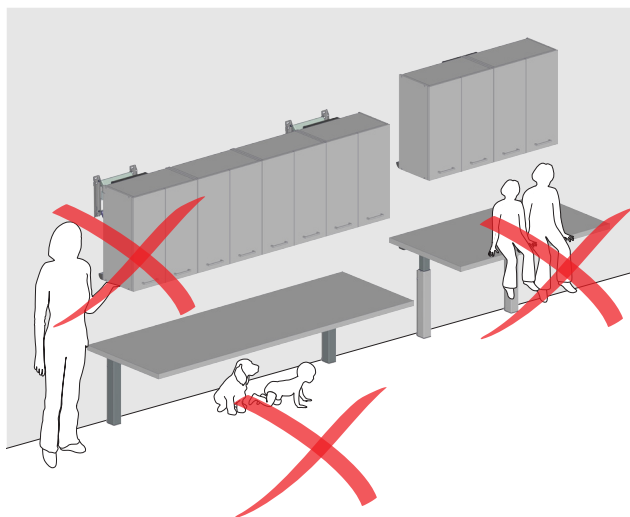
Instrucciones de montaje



Este producto incluye instrucciones de montaje. Si lo prefiere, puede descargarlas desde pressalit.com.

Seguridad

- Lea todo el manual y asegúrese de entenderlo antes de cualquier uso. Conserve el manual siempre a mano.
- No utilice nunca ni manipule estos elevadores de forma distinta a la especificada en el manual.
- No lleve a cabo operaciones de reparación, montaje y desmontaje ni realice extensiones, reajustes o modificaciones en el producto que no estén descritas en este manual o en las instrucciones de montaje.
- No deje nunca que los niños manipulen los elevadores sin supervisión. Los elevadores no han sido diseñados para el juego.
- No utilice nunca un elevador si está defectuoso o dañado. No utilice nunca un elevador defectuoso hasta que haya sido reparado.
- La información contenida en este manual se basa en la instalación correcta conforme a nuestras instrucciones de montaje.
- No permita que los niños jueguen con los elevadores.



- No permita que los niños o las mascotas se metan debajo de la encimera.
- Mantenga las manos alejadas del mecanismo de elevación.

es

Pressalit no se hace responsable de la utilización de los elevadores de manera diferente a la descrita en este manual.

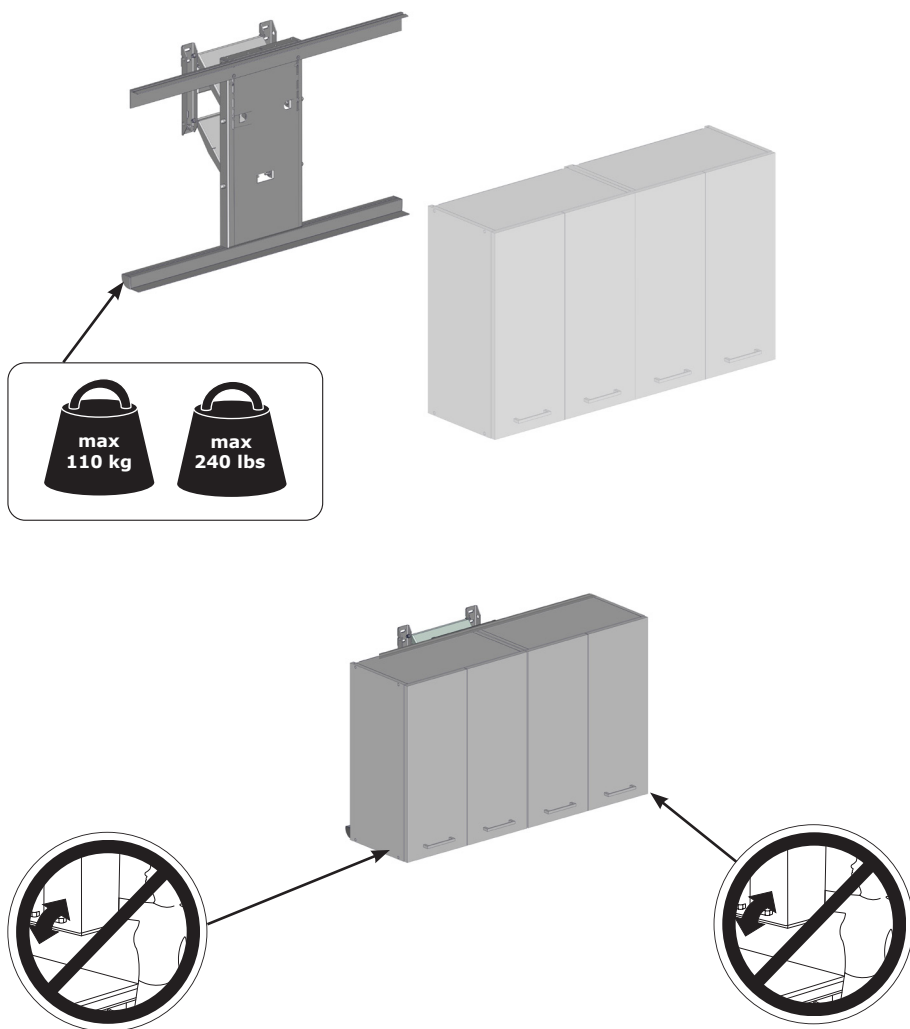
Nos reservamos el derecho de modificar este manual sin previo aviso.

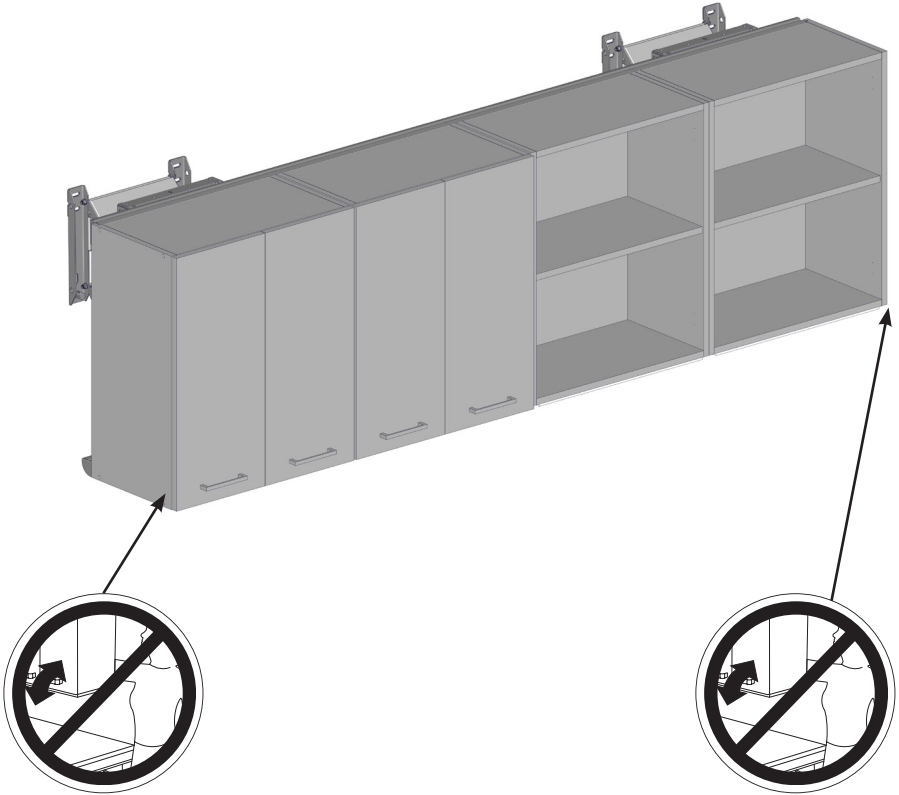
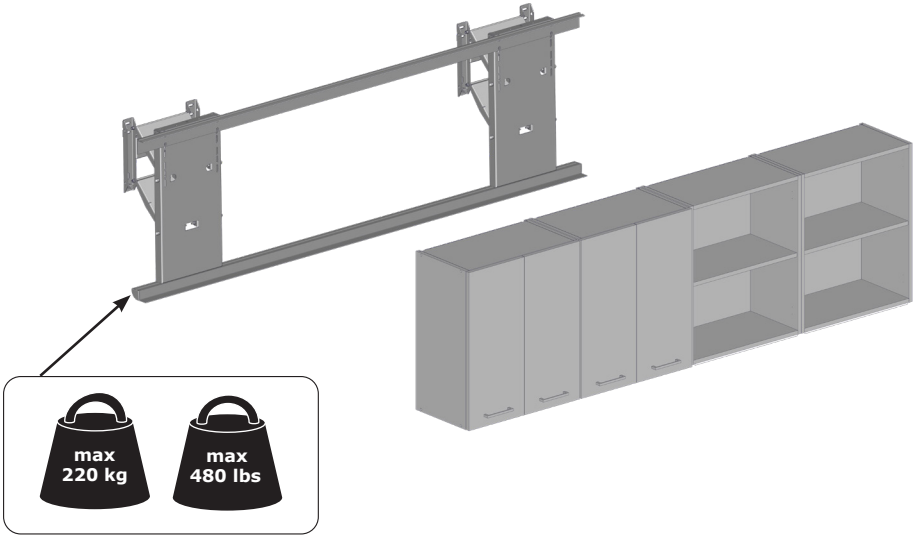
Uso

Los elevadores de cocina regulables en altura ofrecen la máxima comodidad en la cocina con independencia de si el usuario está sentado o de pie. Los elevadores están diseñados únicamente para su uso en interiores. Los elevadores no deben utilizarse en cuartos de baño o estancias húmedas.

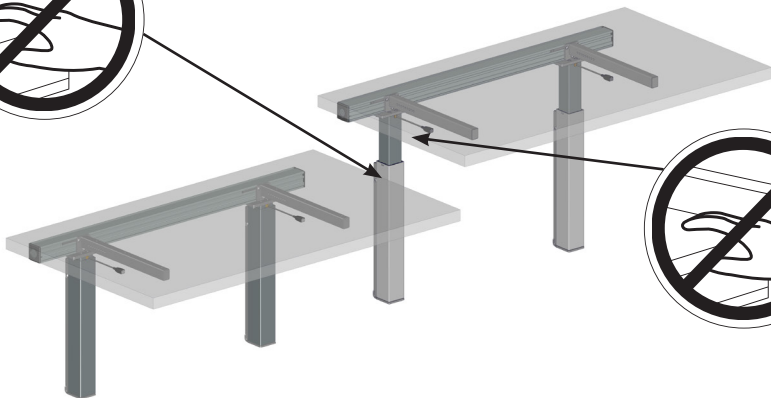
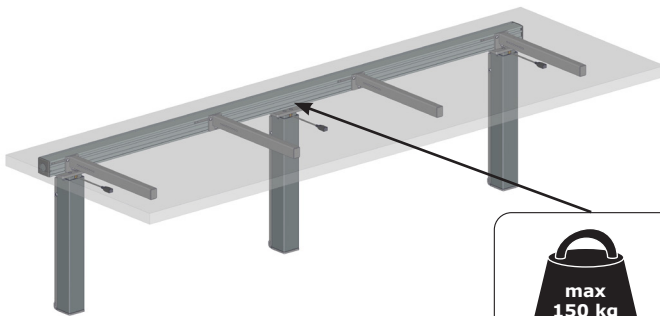
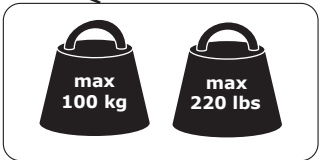
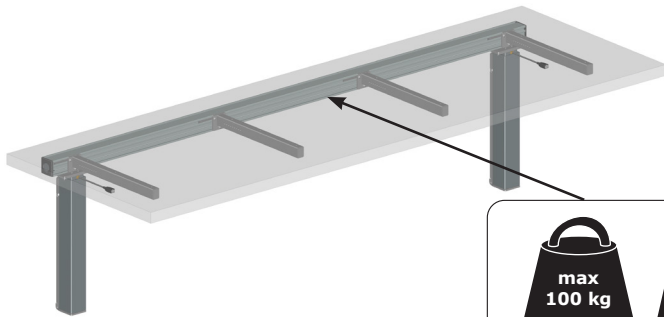
Etiquetas de seguridad

Antes de comenzar a usar el producto, coloque las etiquetas de seguridad suministradas con este manual.



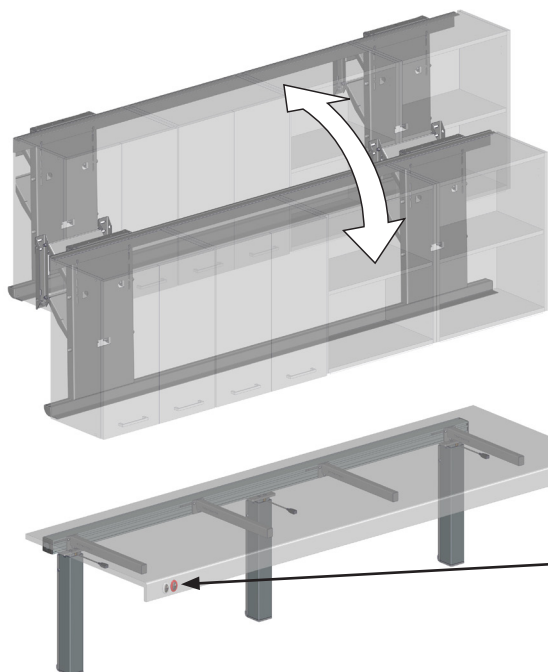


es

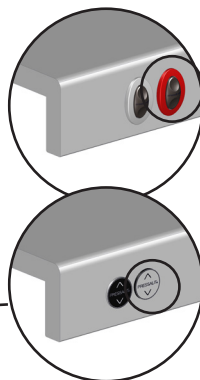


es

Instrucciones de funcionamiento



Los armarios se regulan en altura mediante los botones de color rojo o plateado (según el tipo de botón instalado) situados en la parte frontal de la encimera.



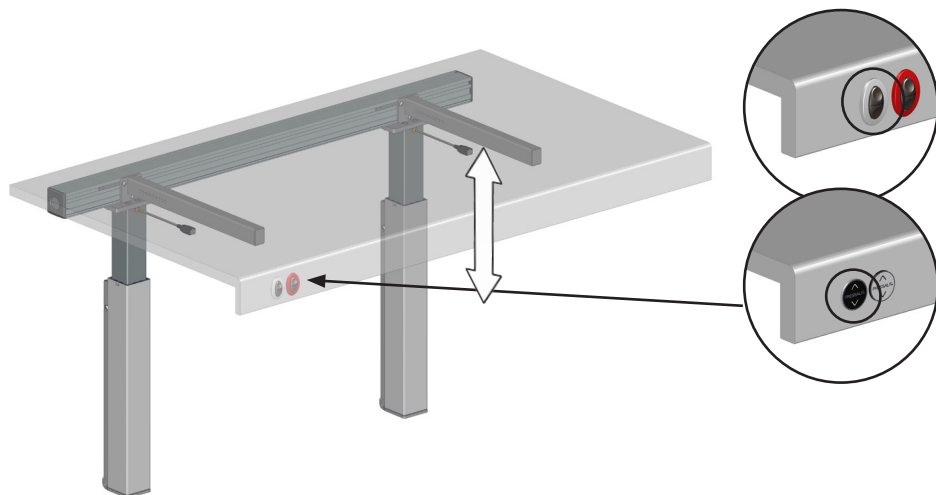
Pulse y mantenga pulsado el botón de “subida” para elevar la unidad. El movimiento se detiene al soltar el botón. Pulse y mantenga pulsado el botón de “bajada” para descender la unidad. El movimiento se detiene al soltar el botón.



Es posible adquirir un control remoto opcional con cable como alternativa o complemento para los botones de funcionamiento.

 **ATENCIÓN**

NO utilice las placas de seguridad ni las barras de seguridad situadas debajo de los armarios de pared, ni la encimera, como función de parada.



La encimera se regula en altura mediante los botones de color aluminio o negro (según el tipo de botón instalado) situados en la parte frontal de la encimera.

Pulse y mantenga pulsado el botón de “subida” para elevar la unidad. El movimiento se detiene al soltar el botón. Pulse y mantenga pulsado el botón de “bajada” para descender la unidad. El movimiento se detiene al soltar el botón.

ATENCIÓN

Si se montan dos encimeras en paralelo: no deje objetos apoyados sobre ambas encimeras simultáneamente mientras regula la altura.

ATENCIÓN

No deje en funcionamiento los electrodomésticos de cocina, tales como licuadoras o procesadores de alimentos, mientras ajusta la altura de la encimera.

AVISO

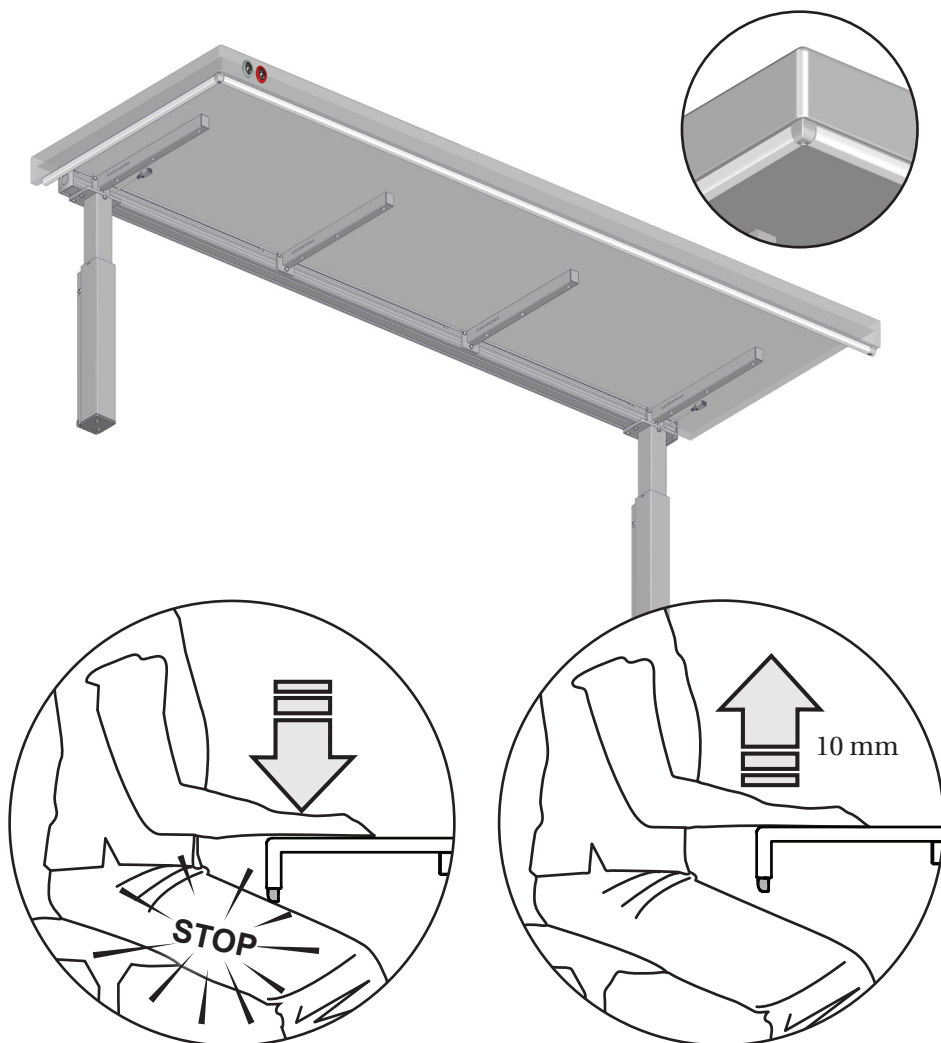
Se recomienda colocar los elementos pesados, que suelen disponerse de forma permanente sobre la encimera, lo más cerca posible de la pared.

Sistemas de seguridad

Las unidades elevadoras están equipadas con un sistemas de seguridad interconectado para garantizar un movimiento seguro.

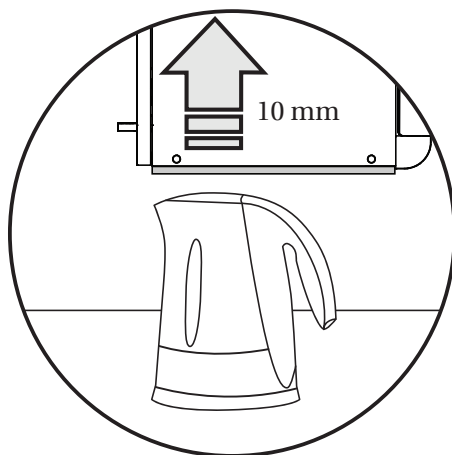
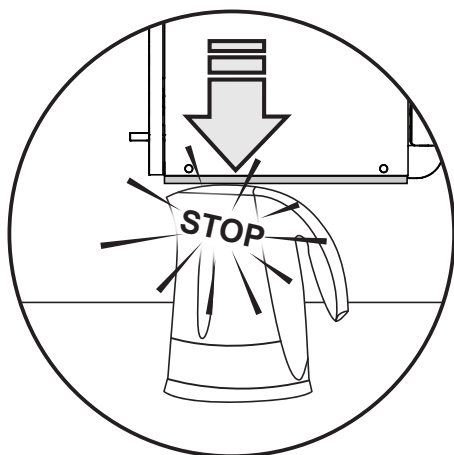
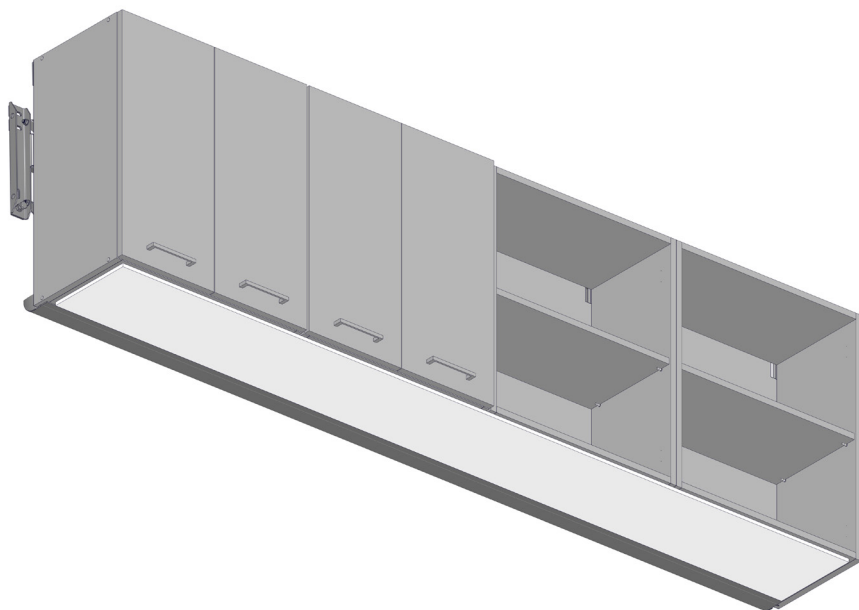
Barras de seguridad de la encimera

Cuando el elevador de encimera se desplaza hacia abajo y la barra de seguridad entra en contacto con un objeto, la encimera se para inmediatamente y se desplaza hacia arriba unos 10 mm. Las barras de seguridad pueden colocarse en la parte frontal y/o en los laterales de la encimera.



Placas de seguridad de los armarios de pared

Cuando el armario de pared se desplaza hacia abajo y la barra de seguridad entra en contacto con un objeto, el armario de pared se para inmediatamente y se desplaza hacia arriba unos 10 mm.



es

Mantenimiento

Se recomienda hacer funcionar los motores hasta las posiciones máximas una vez a la semana. Eleve el producto hasta la altura máxima y luego hágalo bajar hasta la posición más baja para lubricar los componentes internos.



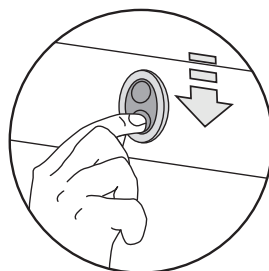
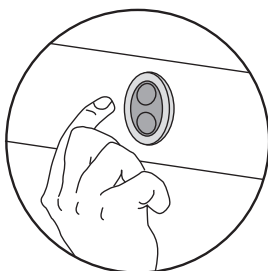
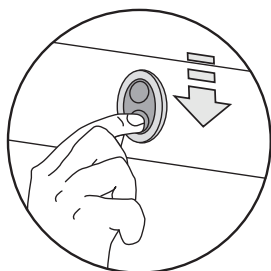
ATENCIÓN

No intente abrir las columnas de elevación.

Reajuste

También se recomienda realizar un reajuste semanal del mecanismo de elevación.

- Pulse el botón de “bajada” hasta que la encimera se detenga en la posición más baja.
- Suelte el botón.
- Pulse y mantenga pulsado el botón de “bajada” 5 segundos más. Lleve a cabo la misma operación para los armarios de pared.



Limpieza

El producto debe limpiarse con un paño suave bien escurrido, previamente humedecido en agua jabonosa suave.

Evite el uso de limpiadores abrasivos, corrosivos y/o que contengan cloruro.

Solución de problemas

Síntoma	Acción
<p>No es posible ajustar en altura el elevador de encimera</p>	<p>Asegúrese de que no se hayan activado las barras de seguridad situadas por debajo de la encimera. Un objeto que ejerza presión sobre las barras de seguridad, las activará e impedirá el movimiento del elevador.</p> <p>Intente activar las barras de seguridad presionándolas suavemente contra la encimera. Si se desplazan aproximadamente 5 mm, significa que funcionan correctamente.</p> <p>Si se ha instalado un fregadero con tapa, compruebe que la tapa no impida el movimiento hacia abajo.</p> <p>Compruebe que todos los botones de funcionamiento puedan utilizarse sin obstrucciones y que puedan recuperar una posición neutral. El movimiento puede estar obstaculizado por la suciedad o la grasa.</p> <p>Compruebe que todos los cables estén bien conectados y que el circuito eléctrico esté conectado. Asegúrese de que todos los enchufes estén bien introducidos en las tomas de corriente correspondientes de la caja de control. La caja de control se suele colocar debajo de la encimera.</p> <p>Desconecte el suministro eléctrico y vuélvalo a conectar pasados 10 minutos.</p> <p>Vuelva a ajustar el elevador (consulte el apartado “Reajuste”).</p> <p>Puede ser necesario reajustar el elevador varias veces.</p>

Síntoma	Acción
<p>No es posible ajustar en altura el elevador del armario de pared</p>	<p>Asegúrese de que no se hayan activado las placas de seguridad situadas por debajo de los armarios de pared. Un objeto que ejerza presión sobre las placas de seguridad, las activará e impedirá el movimiento del elevador.</p> <p>Intente activar la placa de seguridad presionándola suavemente contra la parte inferior del armario de pared. Si se desplaza aproximadamente 5 mm, significa que funciona correctamente.</p> <p>Compruebe que todos los botones de funcionamiento puedan utilizarse sin obstrucciones y que puedan recuperar una posición neutral. El movimiento puede estar obstaculizado por la suciedad o la grasa.</p> <p>Compruebe que todos los cables estén bien conectados y que el circuito eléctrico esté conectado. Asegúrese de que todos los enchufes estén bien introducidos en las tomas de corriente correspondientes de la caja de control. La caja de control se suele colocar detrás de los armarios de pared.</p> <p>Desconecte el suministro eléctrico y vuélvalo a conectar pasados 10 minutos.</p> <p>Vuelva a ajustar el elevador (consulte el apartado “Reajuste”).</p> <p>Puede ser necesario reajustar el elevador varias veces.</p>
<p>El armario de pared o el elevador de encimera se detienen y no se desplazan más</p>	<p>Asegúrese de que los elevadores no tengan sobrepeso. Intente retirar algunos objetos del armario de pared o la encimera.</p> <p>Vuelva a ajustar el elevador (consulte el apartado “Reajuste”).</p> <p>Puede ser necesario reajustar el elevador varias veces.</p>
<p>La barra de seguridad o la placa de seguridad no funcionan</p>	<p>Póngase en contacto con su proveedor.</p>

Eliminación y reciclaje

El producto contiene materiales reutilizables. No se conocen peligros o riesgos relacionados con la eliminación del producto. Todos los componentes pueden ser desechados una vez limpiados y desinfectados.

A la hora de desechar los componentes, se recomienda desarmar el producto y separar las piezas en diferentes grupos de residuos para su correcta eliminación.

En la siguiente tabla encontrará información sobre el reciclaje y la gestión de los materiales.

Componentes reciclables	Material
Acero	El acero puede reciclarse mediante fundición e incluirse en un material secundario para la producción de acero nuevo.
Plásticos	Utilice sistemas de reciclaje de plástico disponibles localmente. Es posible incinerar los plásticos para generar energía como, por ejemplo, producción de calor y energía.
Componentes electrónicos	Los componentes electrónicos deberían recogerse por separado y ser trasladados al centro de reciclaje designado.
Aluminio	Teóricamente, el aluminio es 100 % reciclable sin perder sus propiedades naturales. Tan solo se requiere un 5 % de la energía utilizada para producir el aluminio primario. La calidad del aluminio reciclado es tan alta que puede utilizarse de forma indefinida, incluso en productos anodizados, ya que la capa anodizada es parte natural del aluminio.

Instrukcja montażu	121
Bezpieczeństwo	122
Użytkowanie	123
Etykiety bezpieczeństwa	123
Instrukcja obsługi	126
Zabezpieczenia	128
Podblatowe listwy bezpieczeństwa	128
Szafkowe płyty bezpieczeństwa	129
Konserwacja	130
Resetowanie	130
Czyszczenie	130
Rozwiązywanie problemów	131
Utylizacja i recykling	133

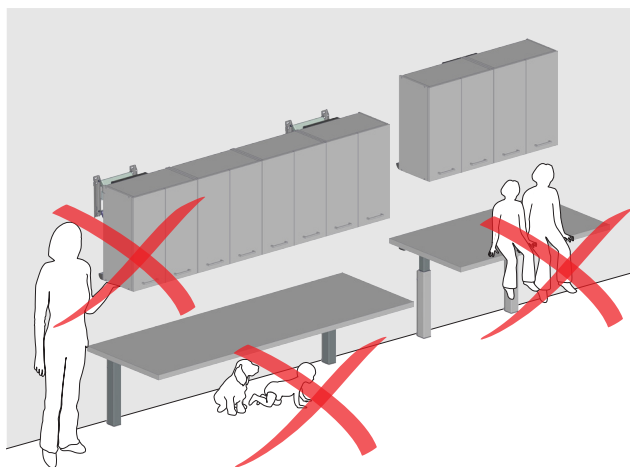
Instrukcja montażu



Instrukcję montażu dołączono do wyrobu. Można ją również pobrać ze strony pressalit.com.

Bezpieczeństwo

- Przed rozpoczęciem użytkowania należy przeczytać ze zrozumieniem instrukcję. Przechowywać instrukcję pod ręką.
- Nigdy nie używać ani nie obsługiwać tych podnośników w sposób inny niż określony w tej instrukcji.
- Nie dokonywać żadnych czynności związanych z naprawami, demontażem, montażem, rozbudową, regulacją czy modyfikacją tego produktu, które nie zostały opisane w tej instrukcji lub w instrukcji montażu.
- Nie zezwalać dzieciom na obsługę tych podnośników bez nadzoru. Podnośniki nie są przeznaczone do zabawy.
- Nigdy nie używać podnośnika, jeśli jest wadliwy lub uszkodzony. Nie używać uszkodzonego podnośnika przed jego naprawą.
- Informacje podane w tej instrukcji zakładają prawidłową instalację, zgodną z instrukcją montażu.
- Nie wolno zezwalać dzieciom bawić się podnośnikami.



- Nie wolno zezwalać dzieciom ani zwierzętom domowym przebywać pod stołem.
- Trzymać ręce z dala od mechanizmu podnoszenia.

pl

Firma Pressalit nie odpowiada za używanie podnośników w sposób odbiegający od opisanego w niniejszej instrukcji.

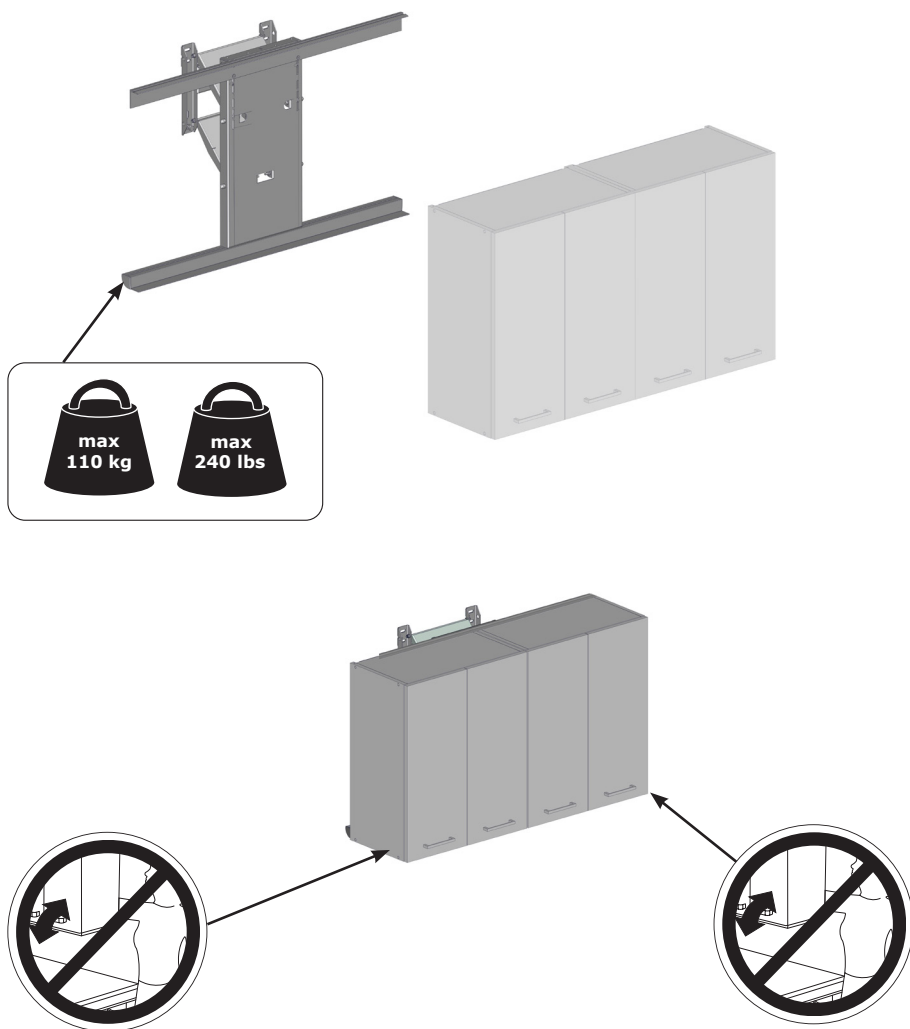
Zastrzegamy sobie prawo do zmian niniejszej instrukcji bez wcześniejszego powiadomienia.

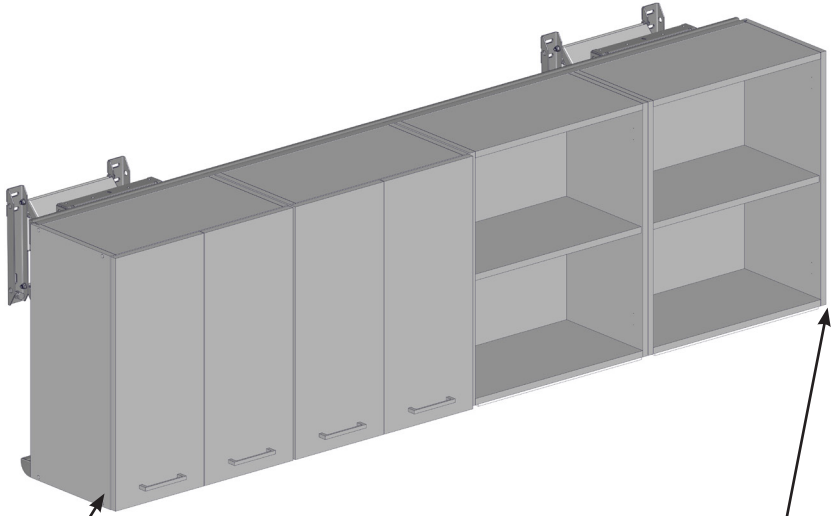
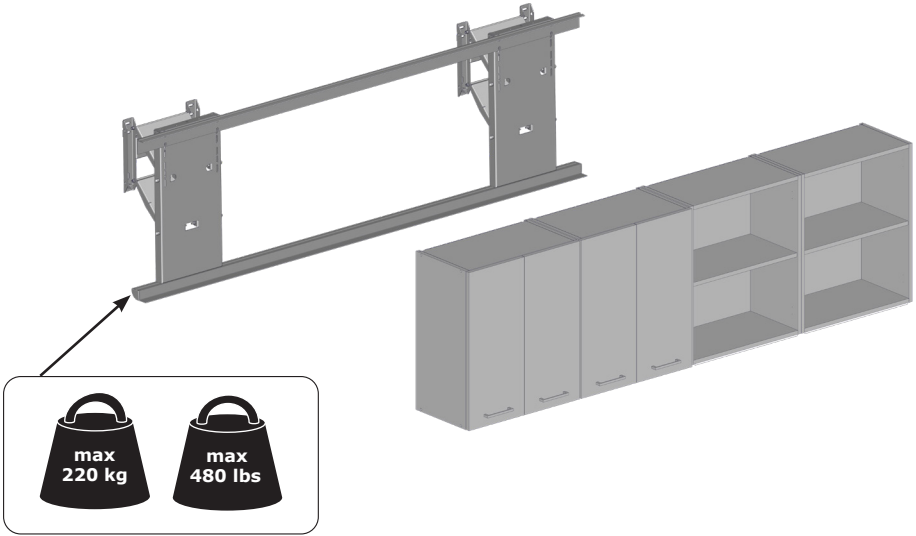
Użytkowanie

Podnośniki kuchenne z regulacją wysokości umożliwiają wygodną pracę w tej samej kuchni osobom zarówno siedzącym, jak i stojącym. Są one przeznaczone wyłącznie do użytku wewnątrz budynków. Podnośników tych nie wolno używać w łazience ani innym wilgotnym pomieszczeniu.

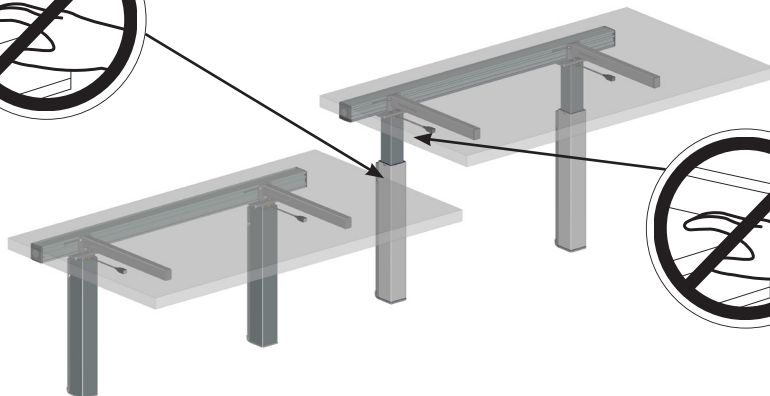
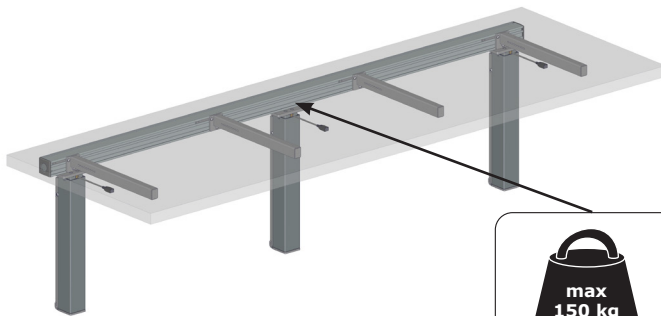
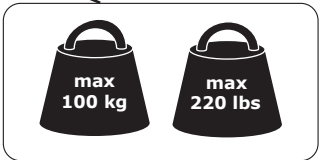
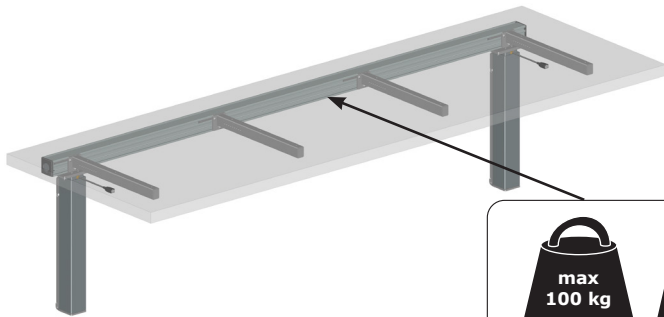
Etykiety bezpieczeństwa

Przed pierwszą czynnością należy przykleić etykiety bezpieczeństwa dołączone do tej instrukcji.



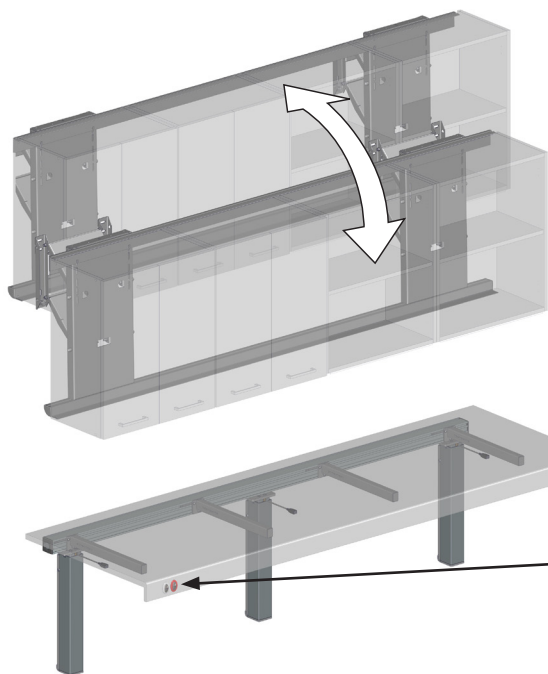


pl

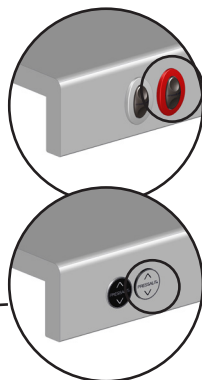


pl

Instrukcja obsługi



Wysokość szafek reguluje się czerwonym lub srebrnym przyciskiem (w zależności od zainstalowanego jego rodzaju) na obrzeżu blatu.



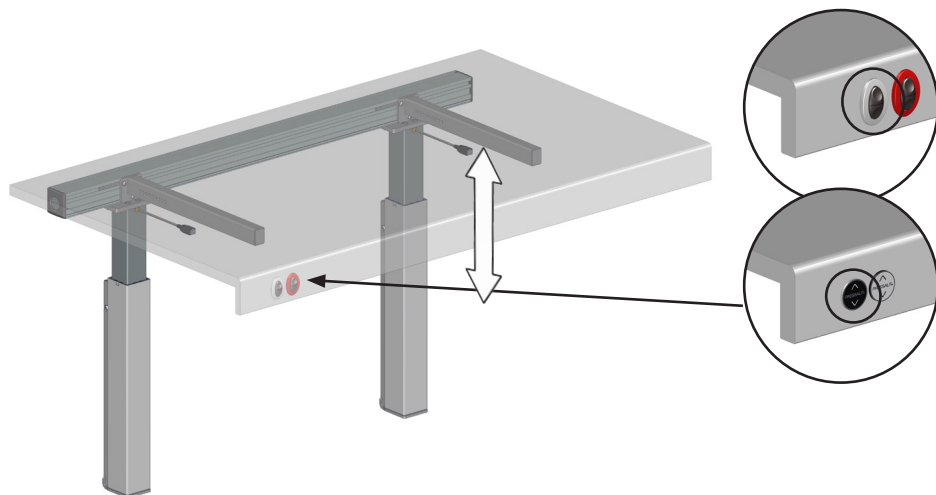
Naciśnij i przytrzymaj przycisk ruchu w górę, by podnieść urządzenie. Po zwolnieniu przycisku ruch zostanie zatrzymany. Naciśnij i przytrzymaj przycisk ruchu w dół, by obniżyć urządzenie. Po zwolnieniu przycisku ruch zostanie zatrzymany.



Jako alternatywę lub uzupełnienie przycisków sterujących można zakupić opcjonalny pilot przewodowy.

 **UWAGA**

NIE używać płyt bezpieczeństwa pod szafkami ani listew bezpieczeństwa pod blatem jako hamulca!



Wysokość blatu reguluje się aluminiowym lub czarnym przyciskiem (w zależności od zainstalowanego jego rodzaju) z przodu blatu.

Naciśnij i przytrzymaj przycisk ruchu w górę, by podnieść urządzenie. Po zwolnieniu przycisku ruch zostanie zatrzymany. Naciśnij i przytrzymaj przycisk ruchu w dół, by obniżyć urządzenie. Po zwolnieniu przycisku ruch zostanie zatrzymany.

UWAGA

Jeśli dwa blaty są zamontowane obok siebie: Podczas regulacji wysokości dany przedmiot nie może stać jednocześnie na obu blatach.

UWAGA

Podczas regulacji wysokości blatu nie pozostawiać włączonych urządzeń kuchennych, na przykład miksera lub malaksera.

INFORMACJA

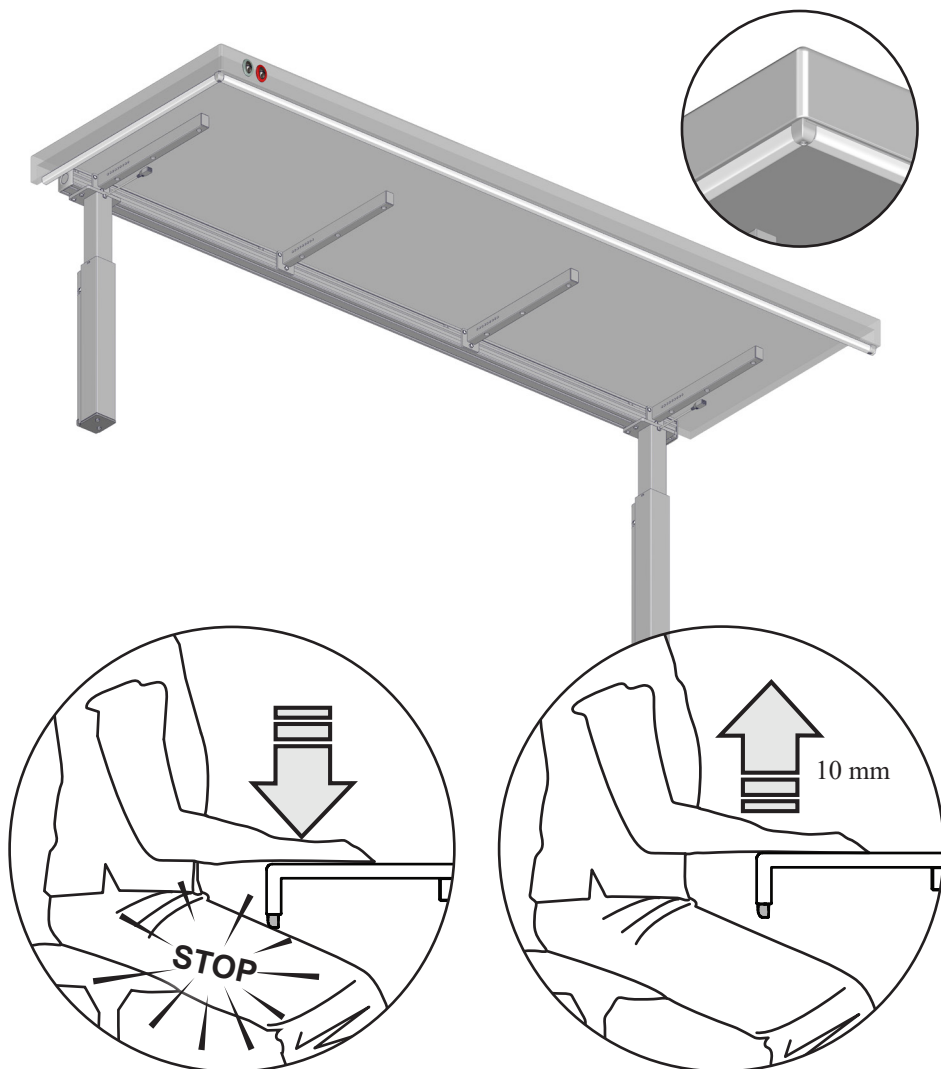
Zaleca się, aby ciężki sprzęt, który na stałe znajduje się na blacie, był umieszczony najbliżej ściany.

Zabezpieczenia

Podnośniki są wyposażone w połączone z sobą zabezpieczenia, zapewniające bezpieczny ruch.

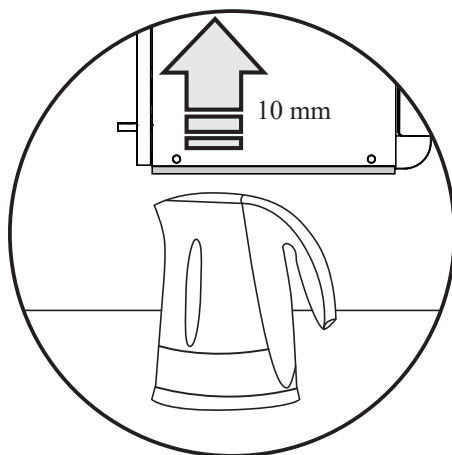
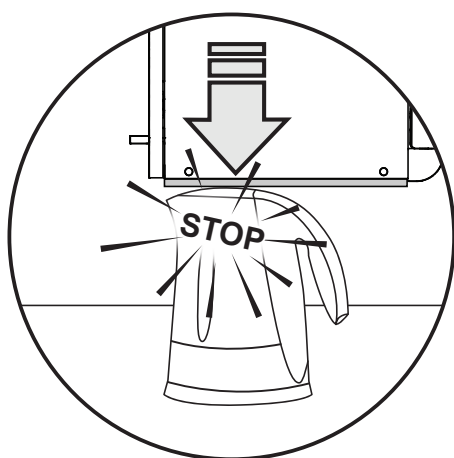
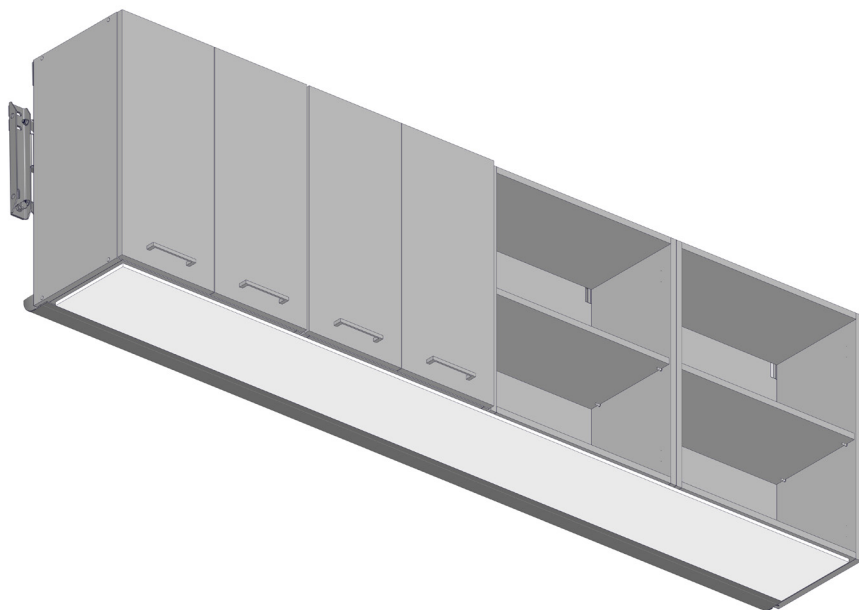
Podblatowe listwy bezpieczeństwa

Jeśli podczas opuszczania blatu listwa bezpieczeństwa zetknie się z jakimś przedmiotem, blat natychmiast się zatrzyma i podniesie o około 10 mm. Listwy bezpieczeństwa mogą być umieszczone z przodu lub po bokach blatu.



Szafkowe płyty bezpieczeństwa

Jeśli podczas opuszczania szafki wiszącej płyta bezpieczeństwa zetknie się z jakimś przedmiotem, szafka natychmiast się zatrzyma i podniesie o około 10 mm.



Konserwacja

Zaleca się, aby raz na tydzień podnośniki wykonały pełny ruch. Należy unieść produkt na pełną wysokość, a następnie opuścić go do najniższego położenia w celu nasmarowania części wewnętrznych.



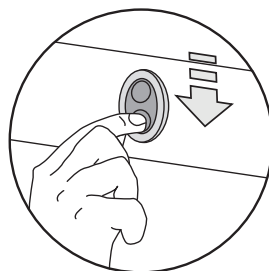
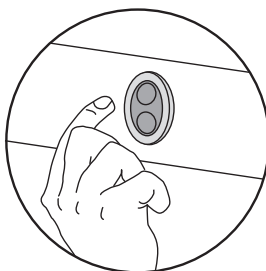
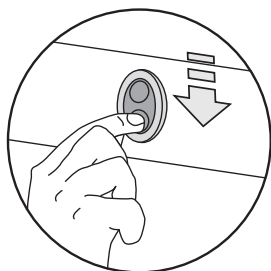
UWAGA

Nie próbować otwierać kolumn podnoszących.

Resetowanie

Zaleca się również cotygodniowe resetowanie mechanizmu podnoszenia.

- Naciskać przycisk „down”, aż blat zatrzyma się w najniższej pozycji.
- Zwolnić przycisk.
- Jeszcze raz nacisnąć przycisk „down” i przytrzymać go przez 5 sekund. Wykonać tę samą operację dla szafek wiszących.



Czyszczenie

Produkt czyścić miękką ściereczką namoczoną w wodzie z łagodnym mydłem, a następnie wyżęta.

Unikać stosowania środków ściernych, trawiących lub chlorowych.

Rozwiązywanie problemów

Objaw	Postępowanie
<p>Nie jest możliwa regulacja podnośnikiem wysokości blatu</p>	<p>Sprawdzić, czy nie zadziałały listwy bezpieczeństwa pod krawędzią blatu. Przedmiot wywierający na nie nacisk aktywuje je i uniemożliwi ruch podnośnika.</p> <p>Spróbować aktywować listwy bezpieczeństwa, delikatnie dociskając je do blatu. Jeśli można je przesunąć o około 5 mm, oznacza to, że są sprawne.</p> <p>Jeżeli został zainstalowany zlew z osłoną, sprawdzić, czy osłona nie blokuje ruchu w dół.</p> <p>Sprawdzić, czy wszystkie przełączniki można obsługiwać bez przeszkód i czy wracają one do pozycji neutralnej. Ruch może być hamowany przez brud lub tłuszcz.</p> <p>Sprawdzić, czy wszystkie kable są prawidłowo podłączone i czy obwód elektryczny jest zasilany. Upewnić się, że wszystkie wtyczki są wciśnięte do oporu w odpowiednie gniazda na skrzynce sterowniczej. Skrzynka sterownicza jest zwykle umieszczona pod blatem.</p> <p>Odłączyć zasilanie i podłączyć znowu po 10 minutach.</p> <p>Zresetować podnośnik – patrz „Resetowanie”.</p> <p>Może być konieczne kilkukrotne resetowanie podnośnika.</p>

Objaw	Postępowanie
<p>Nie jest możliwa regulacja podnośnikiem wysokości szafki wiszącej</p>	<p>Sprawdzić, czy nie zadziałały płyty bezpieczeństwa pod szafkami. Przedmiot wywierający na nie nacisk aktywuje je i uniemożliwi ruch podnośnika.</p> <p>Spróbować aktywować płytę bezpieczeństwa, delikatnie dociskając ją do spodu szafki. Jeśli płytę można przesunąć o około 5 mm, oznacza to, że jest sprawna.</p> <p>Sprawdzić, czy wszystkie przełączniki można obsługiwać bez przeszkód i czy wracają one do pozycji neutralnej. Ruch może być hamowany przez brud lub tłuszcz.</p> <p>Sprawdzić, czy wszystkie kable są prawidłowo podłączone i czy obwód elektryczny jest zasilany. Upewnić się, że wszystkie wtyczki są wciśnięte do oporu w odpowiednie gniazda na skrzynce sterowniczej. Skrzynka sterownicza jest zwykle umieszczona za szafkami.</p> <p>Odłączyć zasilanie i podłączyć znowu po 10 minutach.</p> <p>Zresetować podnośnik – patrz „Resetowanie”.</p> <p>Może być konieczne kilkukrotne resetowanie podnośnika.</p>
<p>Podnośnik szafki lub blatu zatrzymuje się i nie chce ruszyć dalej</p>	<p>Sprawdzić, czy podnośnik nie jest przeciążony.</p> <p>Wyjąć z szafki lub zdjąć z blatu kilka przedmiotów.</p> <p>Zresetować podnośnik – patrz „Resetowanie”.</p> <p>Może być konieczne kilkukrotne resetowanie podnośnika.</p>
<p>Listwa bezpieczeństwa lub płyta bezpieczeństwa nie działa</p>	<p>Skontaktować się z dostawcą.</p>

Utylizacja i recykling

Ten produkt zawiera materiały nadające się do ponownego użycia. Nie istnieją znane zagrożenia lub ryzyka związane z usuwaniem wyrobu. Wszystkie elementy można wyrzucić po oczyszczeniu i dezynfekcji.

W celu prawidłowej utylizacji zaleca się rozmontowanie produktu na poszczególne grupy odpadów.

Poniższa tabela zawiera informacje na temat recyklingu i postępowania z materiałami.

Komponenty nadające się do recyklingu	Materiał
Stal	Stal można ponownie wykorzystać, przetapiając ją i dodając jako surowiec uzupełniający w produkcji nowej stali.
Tworzywa sztuczne	Należy korzystać z systemów recyklingu tworzyw sztucznych tam, gdzie są one dostępne lokalnie. Tworzywa sztuczne mogą być spalane w celu wytworzenia energii, na przykład do wytwarzania ciepła i energii elektrycznej.
Elektronika	Części elektroniczne powinny być zbierane oddzielnie i oddawane do wyznaczonych zakładów recyklingu.
Aluminium	Teoretycznie aluminium w 100% nadaje się do recyklingu, bez utraty jego naturalnych właściwości. Potrzeba tylko 5% energii zużytej do produkcji aluminium pierwotnego. Jakość aluminium z recyklingu jest tak wysoka, że można je wykorzystywać wielokrotnie, nawet w przypadku wyrobów anodowanych, ponieważ warstwa tlenku jest naturalną częścią aluminium.

安装说明..... 134
安全..... 135
使用..... 136
安全标签..... 136
操作说明..... 139
安全系统..... 141
 工作台安全杆..... 141
 吊柜安全板..... 142
维护..... 143
 重置..... 143
清洁..... 143
故障排解..... 144
处理与回收..... 146

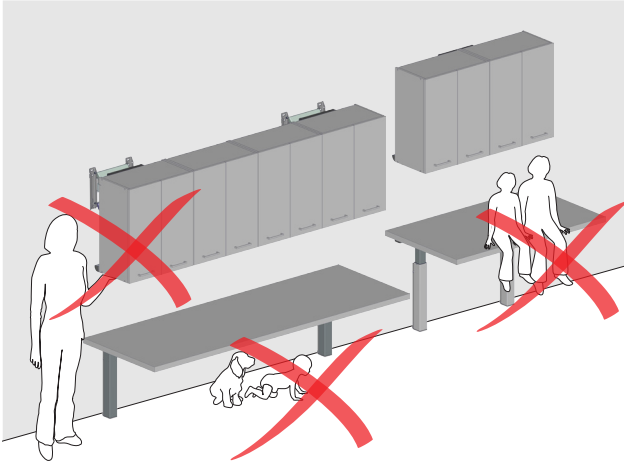
安装说明



本产品随附安装说明。也可从 pressalit.com 下载。

安全

- 使用前，请通读并理解本手册。将手册放在手边。
- 切勿采用本手册其他未指明方式使用或操作本升降装置。
- 请勿对本手册或安装说明中未描述的产品进行维修、拆卸或组装操作、扩展、重新调整或修改。
- 若无人看管，请不要让儿童操作本升降装置。本升降装置不适用于娱乐游戏。
- 升降装置如有缺陷或损坏，切勿使用。有缺陷的升降装置待修理后方可使用。
- 本手册资料以按照安装说明正确安装为基础。
- 请不要让小孩玩耍本升降装置。
- 请不要让小孩或宠物待在桌下。
- 双手远离升降机构。



如果以本手册所述以外的方法使用本升降装置，Pressalit 概不负责。

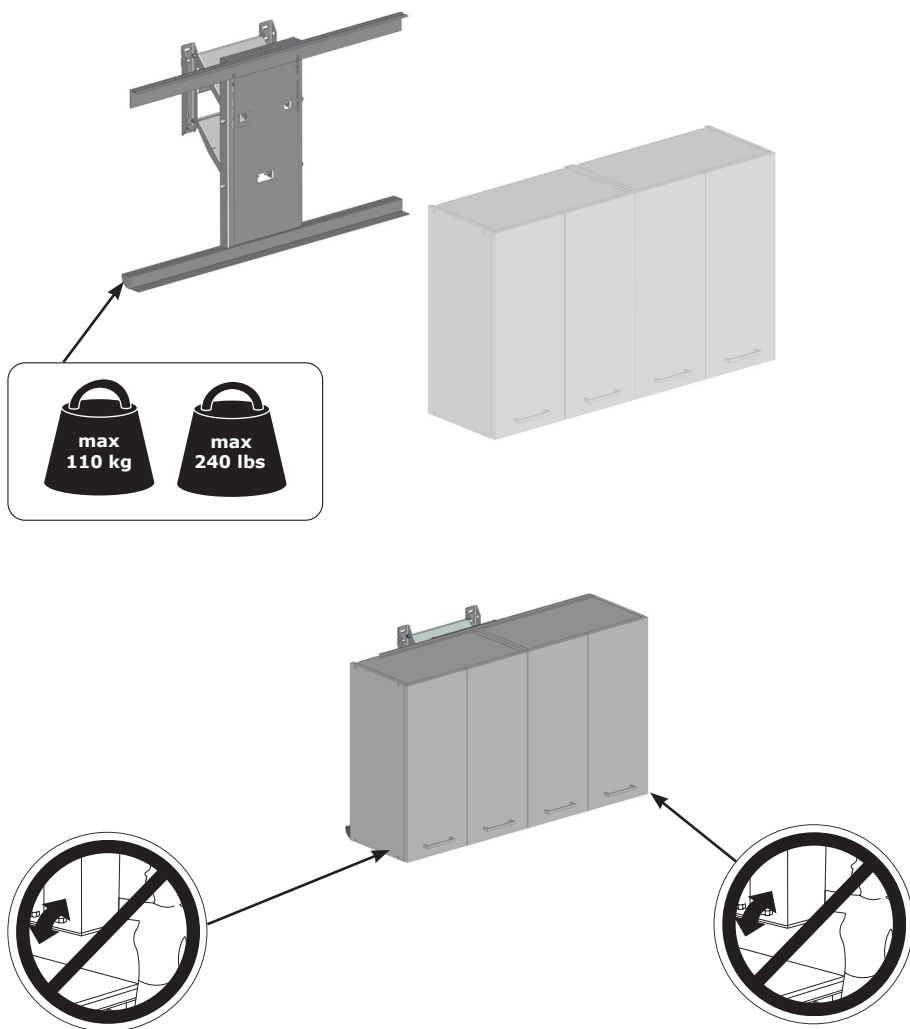
我们保留修订本手册的权利，恕不另行通知。

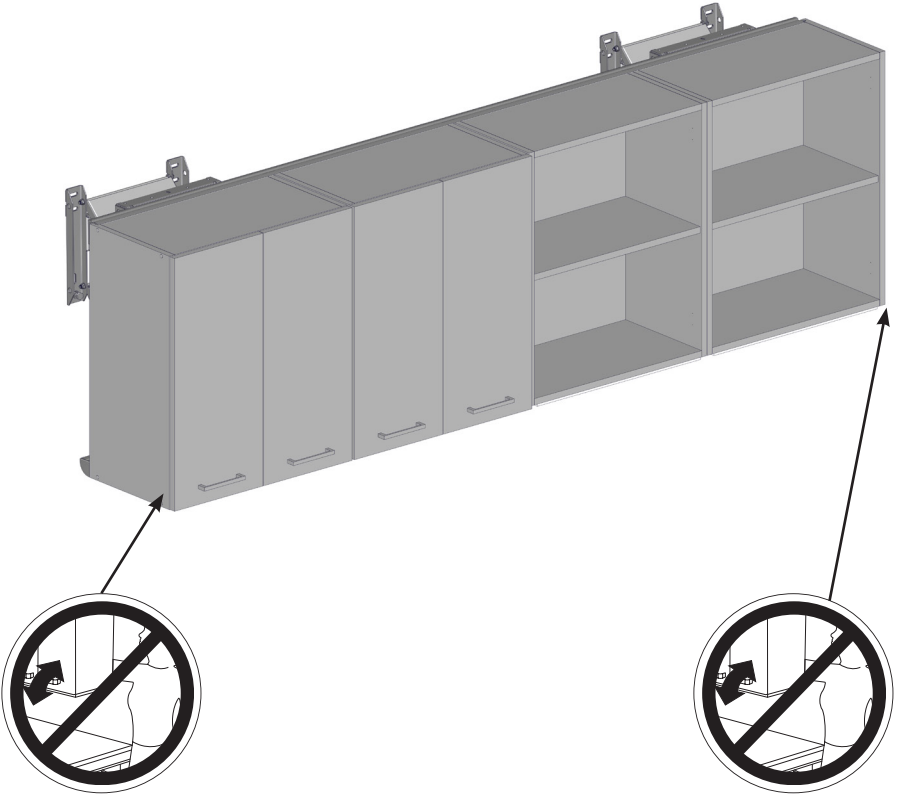
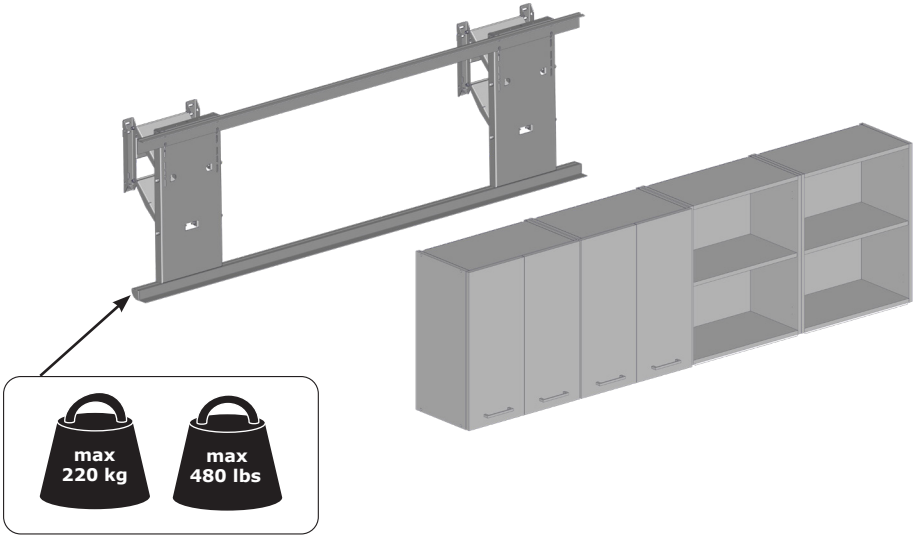
使用

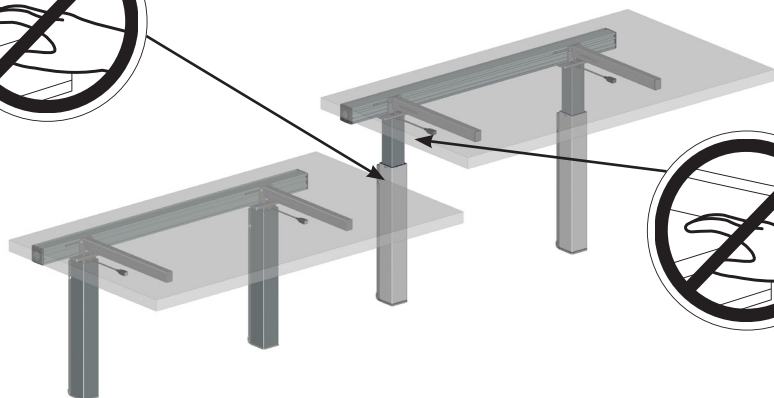
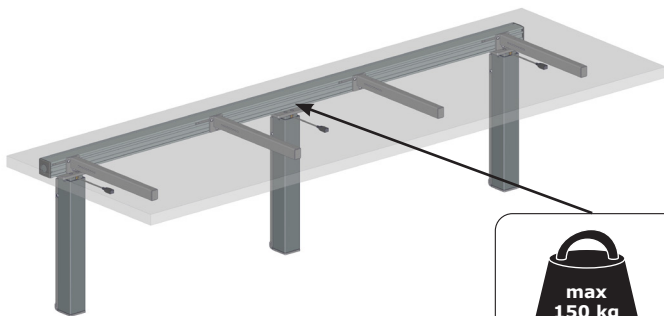
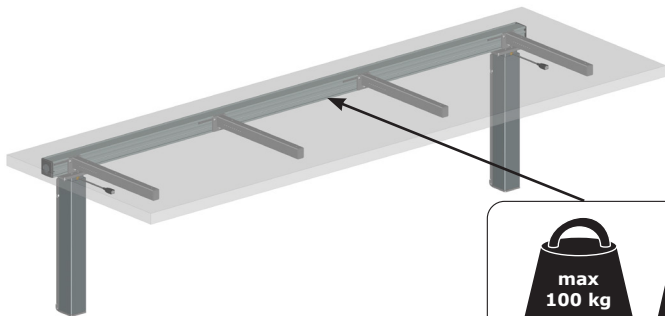
高度可调的厨房升降装置让坐着和站立的用户在同一厨房内都能舒适工作。此升降装置仅适用于室内。此升降装置不可用于浴室或潮湿环境。

安全标签

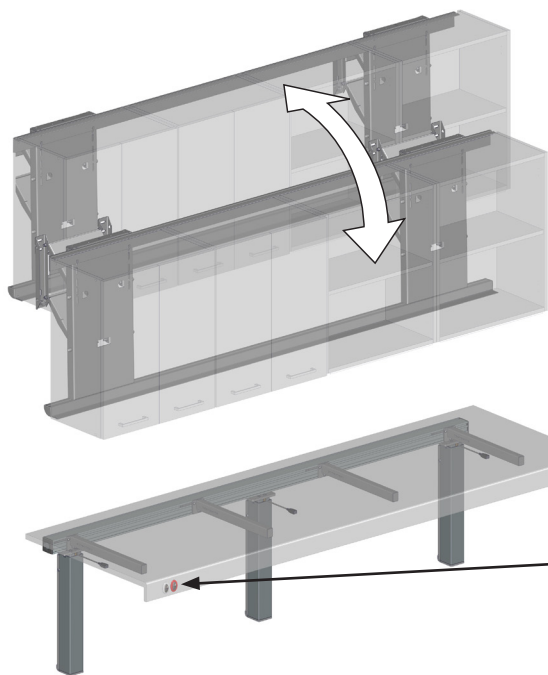
首次操作前，请贴上本手册随附的安全标签。



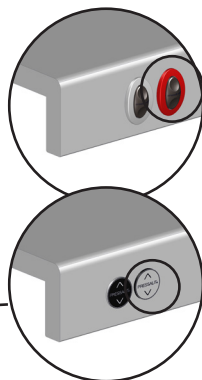




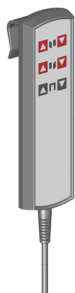
操作说明



吊柜的高度可通过工作台侧边上的红色或银色按钮（取决于已安装的按钮类型）进行调节。



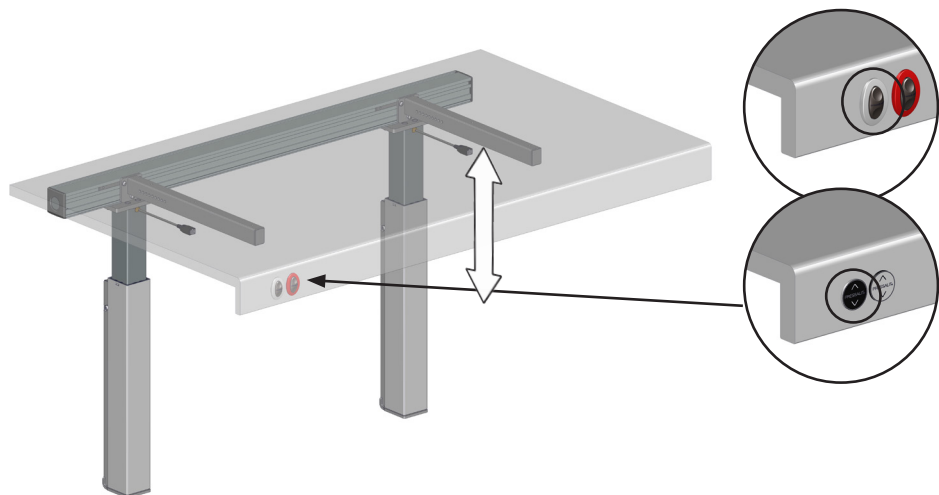
按住“向上 (up)”按钮可升高装置。在松开按钮时停止移动。按住“向下 (down)”按钮可降低装置。在松开按钮时停止移动。



可以购买可选的有线遥控作为操作按钮的替代或补充工具。



切勿使用吊柜和工作台下方的安全板和安全杆来停止移动！



工作台的高度可通过工作台前侧的铝按钮或黑色按钮（取决于已安装的按钮类型）进行调节。

按住“向上（up）”按钮可升高装置。在松开按钮时停止移动。按住“向下（down）”按钮可降低装置。在松开按钮时停止移动。

小心

如果两个工作台并排安装：调节高度时，切勿将物体同时放置在两个工作台上。

小心

在调整工作台高度时，请勿让厨房用具（例如搅拌机或食品加工机）运转。

注意

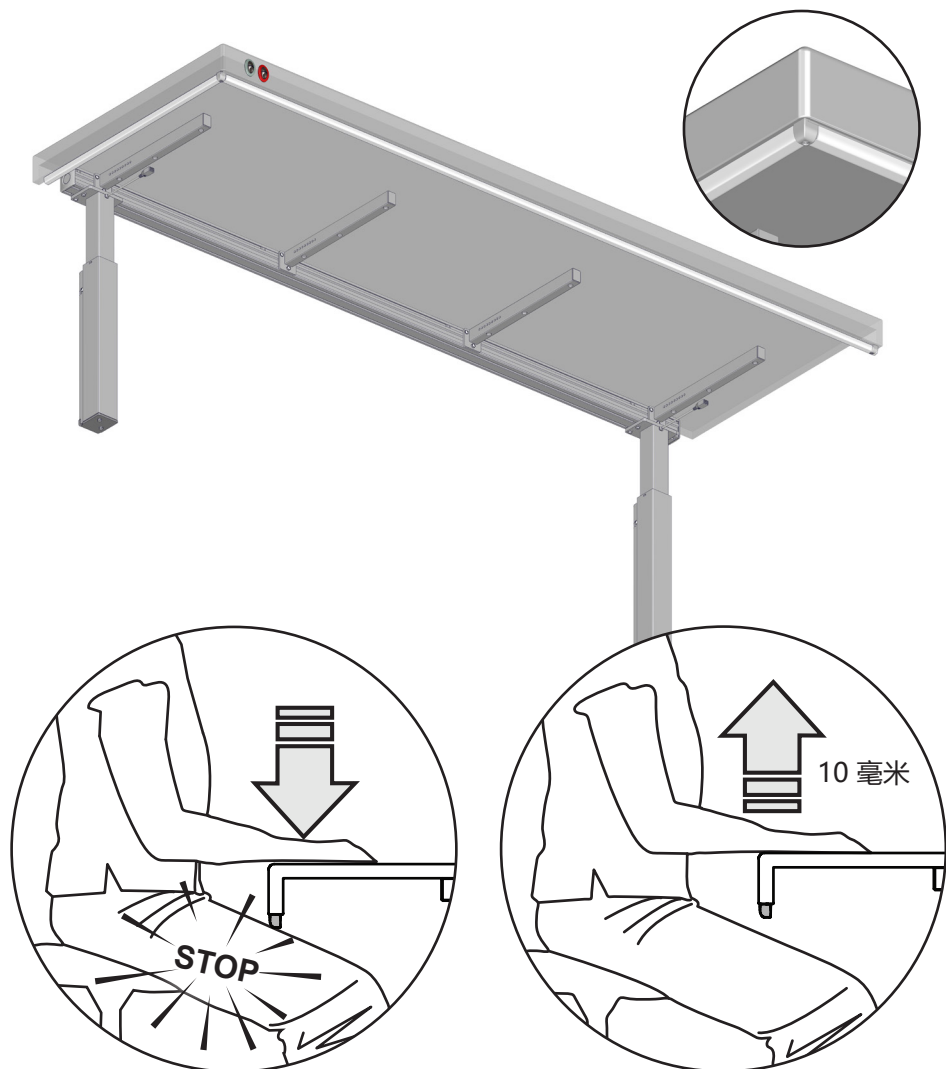
建议将长期放置在工作台面上的重物摆放在紧贴墙壁的位置。

安全系统

升降装置配备互连的安全系统，以确保可以安全移动。

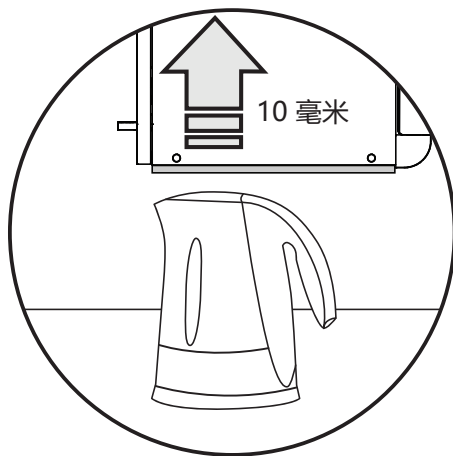
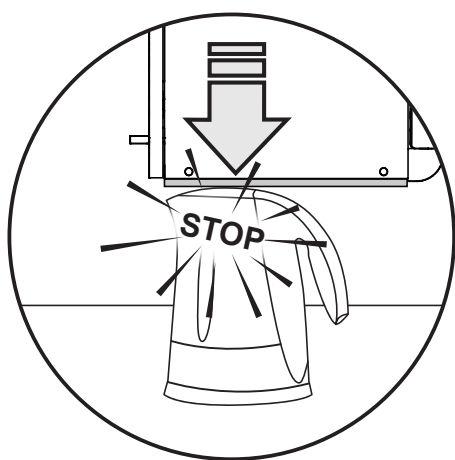
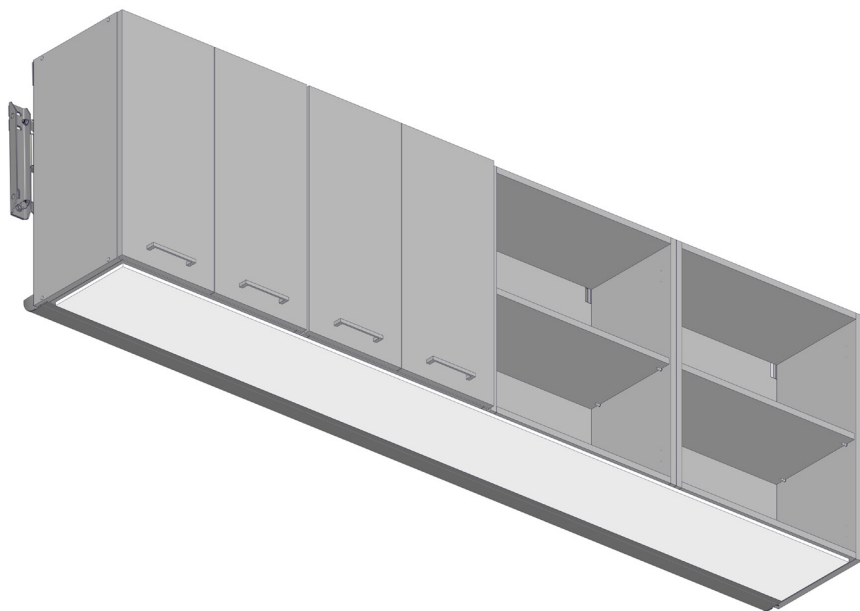
工作台安全杆

当工作台升降装置下降过程中安全杆接触到物体时，工作台将立即停止并升高约 10 毫米。安全杆可以放置在工作台的前面和/或侧面。



吊柜安全板

当吊柜升降装置下降过程中安全板接触到物体时，吊柜升降装置将立即停止并升高约 10 毫米。



维护

建议每周将电机运行到最大行程。将本产品升至最高点，然后再将其降至最低点以润滑内部零件。

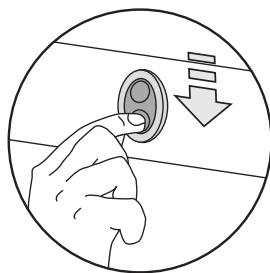
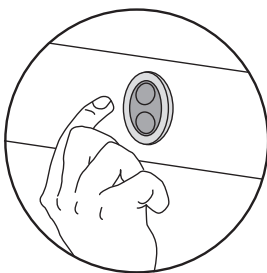
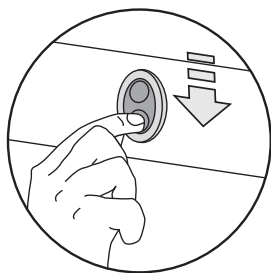


请勿试图打开升降柱。

重置

我们还建议每周重置一次升降机构。

- 按住“向下 (down)”按钮，直到工作台停在最低位置。
- 松开按钮。
- 再按住“向下 (down)”按钮 5 秒钟。对吊柜执行相同的操作。



清洁

请使用在温和的肥皂水中拧干的软布清洁本产品。切勿使用磨砂型、浸蚀型和/或含氯化物的清洁剂。

故障排解

现象	操作
无法调节工作台升降装置的高度。	<p>确定工作台边缘下方的安全杆未激活。压迫安全杆的物体将激活安全杆并阻止升降装置移动。</p> <p>尝试通过将安全杆轻轻地按向工作台面将其激活。如果可以移动大约 5 毫米，就表明运转正常。</p> <p>如果已安装水槽和安装盖，请检查安装盖是否阻碍向下移动。</p> <p>检查是否可顺畅操作所有操作开关，且它们均返回到中间位置。污垢或油脂可能会阻碍移动。</p> <p>检查所有电缆是否已安全连接并且电路是否已通电。确保所有插头完全插入控制箱上相应的插座中。控制箱通常放置在工作台下方。</p> <p>断开电源，10 分钟后重新连接。</p> <p>重置升降装置，具体操作请参阅“重置”。可能需要多次重置升降装置。</p>

现象	操作
<p>无法调节吊柜升降装置的高度。</p>	<p>确保吊柜边缘下方的安全板未激活。压迫安全板的物体将激活安全板并阻止升降装置移动。</p> <p>尝试通过将安全板轻轻地按向吊柜底部将其激活。如果可以移动大约 5 毫米，就表明运转正常。</p> <p>检查是否可顺畅操作所有操作开关，且它们均返回到中间位置。污垢或油脂可能会阻碍移动。</p> <p>检查所有电缆是否已安全连接并且电路是否已通电。确保所有插头完全插入控制箱上相应的插座中。控制箱通常放置在吊柜后面。</p> <p>断开电源，10 分钟后重新连接。</p> <p>重置升降装置，具体操作请参阅“重置”。可能需要多次重置升降装置。</p>
<p>吊柜或工作台升降装置会停止移动。</p>	<p>请确保升降装置未超载。</p> <p>请尝试移除吊柜中或工作台上的部分物品。</p> <p>重置升降装置，具体操作请参阅“重置”。可能需要多次重置升降装置。</p>
<p>安全杆或安全板不起作用。</p>	<p>联系供应商。</p>

处理与回收

本产品含有可重复使用的材料。处理产品并不存在已知危险或风险。所有组件在清洁和消毒后方可丢弃。

丢弃时，我们建议拆分产品并进行垃圾分类，以便妥善处理。

以下图表提供关于回收和处理材料的资料。

可回收组件	材料
钢	钢可在熔化后循环再用，并用作新钢生产的二次材料。
塑料	使用当地可用的塑料回收系统。塑料可以被焚烧以产生能量，例如用于生产热能和电能。
电子组件	电子组件应单独收集，然后送至指定的回收服务点。
铝	铝在理论上可完全回收，其自然属性不会受损。回收所使用的能源只有生产原铝的 5%。再生铝的质量非常高，可以重复使用，即使是阳极氧化铝制品也是如此，因为阳极氧化层是铝材的天然成分。

pressalit.com

-
- en** Visit our website to find your local dealer and get further information about Pressalit and our solutions for bathrooms and kitchens.
-
- dk** Besøg vores hjemmeside for at finde din lokale forhandler og få yderligere oplysninger om Pressalit og vores løsninger inden for bad og køkken.
-
- de** Besuchen Sie unsere Website, und finden Sie einen Händler in Ihrer Nähe, um mehr über Pressalit und unsere Lösungen für Badezimmer und Küchen zu erfahren.
-
- fr** Rendez-vous sur notre site Internet pour trouver les coordonnées du revendeur le plus proche et obtenir des informations sur Pressalit et nos solutions pour la salle de bains et la cuisine.
-
- nl** Breng een bezoek aan onze website om te zien waar u onze producten kunt kopen en voor meer informatie over Pressalit en onze oplossingen voor badkamers en keukens.
-
- sv** Besök vår webbplats för att hitta en lokal återförsäljare och för mer information om Pressalit och våra lösningar för kök och badrum.
-
- no** Besøk nettstedet vårt for å finne din lokale forhandler og få ytterligere informasjon om Pressalit og løsningene våre for bad og kjøkken.
-
- es** Visite nuestro sitio Web para localizar su distribuidor local y obtener información adicional sobre Pressalit y nuestras soluciones para cuartos de baño y cocinas.
-
- pl** Odwied nasz stron [www](http://www.pressalit.com), gdzie znajdziesz lokalnego dystrybutora oraz informacje o Pressalit i naszych rozwiązaniach dla łazienek oraz kuchni.
-
- 中文** 请访问我们的网站查询您所在地的经销商，以便获得关于Pressalit 以及我们其他浴室和厨房用品更详细的信息资料。

