

Bruksanvisning og teknisk beskrivelse



Solido 2

Bord over sengen

Produsent:

LINET spol. s r. o.
Želevčice 5
274 01 Slaný
Tsjekkia

Tlf.: +420 312 576 111
Faks: +420 312 522 668
e-postadresse: info@linet.cz
<http://www.linet.cz>

Solido 2
Bord over seng

Forfatter: LINET, s.r.o.
Relaterte lenker: www.linet.cz

D9U0012BC-0119
Versjon: 00
Publiseringsdato: 2023-05

Opphavsrett © LINET, s.r.o., 2023
Oversettelse © LINET, 2023

Alle rettigheter forbeholdt. Alle varemerker og merker tilhører de respektive eierne. Produsenten forbeholder seg retten til endringer i innholdet i denne håndboken som er relatert til produktets tekniske forskrifter. Det er av denne grunn at innholdet i denne håndboken kan oppvise forskjeller fra den aktuelle produksjonen av produktet.

1	Innledning	4
2	Beregnet bruk	4
2.1	Leveringsmåte	4
3	Sikkerhetsinstruksjoner	5
4	Vilkår for bruk	5
5	Tekniske parametere	6
6	Beskrivelse av serveringsbrettet	7
6.1	Serveringsbordet Solido 2 - standard versjon av understell	7
6.2	Serveringsbord Solido 2 - versjon med lavere understell	8
7	Plassering av serveringsbordet	9
7.1	Høydejustering	9
7.2	Justering av vinkling (ekstraustyr)	10
8	Rengjøring og desinfeksjon	11
9	Oppbevaring	12
10	Vedlikehold	12
11	Miljøvern	13
12	Garanti og service	14
13	Tegn og symboler	14

1 Innledning

Serveringsbordet kan brukes på vanlige og spesialiserte sykehusavdelinger, og også til bruk på sosiale institusjoner, sykehjem og pleieinstitusjoner. Serveringsbordet SOLIDO 2 kan brukes sammen med forskjellige typer justerbare senger, lenestoler og stoler.

2 Beregnet bruk

Serveringsbordet Solido 2 er et serveringsbord beregnet for spising og for bruk på fritiden i sykehus- og pleiemiljø.



Gjør deg kjent med denne håndboken i detalj før du begynner å håndtere serveringsbordet. Alle handlinger og operasjoner på serveringsbordet må utføres i samsvar med håndboken! Alle andre handlinger i strid med instruksjonshåndboken eller med det formål å bruke serveringsbordet utføres på egen risiko, og produsenten er ikke ansvarlig for eventuelle skader som oppstår.

Derfor er det viktig at håndboken er tilgjengelig for brukeren gjennom serveringsbordets levetid!

ADVARSEL:

- Produsenten er ikke ansvarlig for skader, personskader, ulykker eller uhell som oppstår på grunn av uforsiktig, feil, uaktsom eller feilbruk.
- Produsenten, forhandleren eller en opplært person vil gi operatøren opplæring i bruk av serveringsbordet.
- Sikkerhetsinstruksjoner for drift av serveringsbordet og instruksjoner som gjelder for drift av serveringsbordet må følges nøye.
- Produsenten forbeholder seg retten til å gjøre endringer i innholdet i denne instruksjonshåndboken i forbindelse med tekniske endringer av produktet. Det er av denne grunn at innholdet i denne instruksjonshåndboken kan oppvise forskjeller fra den aktuelle versjonen av produktet.

2.1 Leveringsmåte

Serveringsbordet leveres ferdig montert eller demontert i henhold til kundens ønske. I henhold til følgeseddelen skal det utføres en inspeksjon på stedet for å sikre at leveransen er komplett. Eventuelle feil eller skader må umiddelbart rapporteres skriftlig til transportøren og leverandøren når ordren mottas.

Når serveringsbordet transporteres, lastes og losses, må det flyttes med forsiktighet. Serveringsbordets hjul er konstruert for bruk i et innendørsmiljø og for kjøring på flate, glatte og rene gulv (keramiske fliser, linoleum, støpte gulv og lignende). Hjulene kan bli skadet når serveringsbordet kjøres på et ujevnt og skittent underlag.

3 Sikkerhetsinstruksjoner

- Instruksjonshåndboken må leses i detalj før serveringsbordet tas i bruk, og håndteres og betjenes i samsvar med denne.
- Serveringsbordet kan bare brukes på flate og faste gulv.
- Serveringsspisestativet kan ikke overbelastes utover den foreskrevne grensen.
- Det er ikke tillatt å lene seg mot spisestativet. Ved bruk av stativet som støtte når de reiser seg, risikerer brukeren en ulykke eller de kan skade serveringsbordet og gjenstandene som er plassert på det.
- Det er påkrevd med økt forsiktighet ved håndtering av spisestativet, slik at brukeren eller operatøren ikke skader fingrene ved å klemme dem.
- Serveringsbordet kan ikke benyttes dersom det oppdages feil som kan skade personen i sengen, personalet eller tredjepersoner, serveringsbordet eller omgivelsene.
- Serveringsbordet må ikke brukes dersom konstruksjonen eller hjulene er skadet, da dette kan føre til tap av stabilitet og den horisontale posisjonen til spisestativet - kontakt produsenten (leverandøren).
- Driftspersonalet er forpliktet til å gi brukeren opplæring i bruk av serveringsbordet.
- Brukeren må forsikre seg om at serveringsbordet er funksjonelt og feilfritt før det tas i bruk.
- Serveringsbordet kan bare håndteres av brukere som er i en fysisk og mental tilstand som garanterer sikker og problemfri bruk.
- Bare originale materialer og komponenter kan brukes til å reparere serveringsbordet. Produsenten er ikke ansvarlig for eventuelle skader som oppstår dersom skadede deler erstattes med uoriginale eller uegnede materialer og komponenter.
- Følg håndboken ved vedlikehold og rengjøring av serveringsbordet. Serveringsbordet vil skades dersom det rengjøres i oppvaskmaskin.
- Ikke bruk ekstra tilbehør på serveringsbordet.
- Sørg alltid for at serveringsbordet alltid er låst i respektive posisjon.
- Sørg alltid for at hjulene er låst når serveringsbordet ikke transporteres.
- Pass alltid på å unngå kollisjon med ting i omgivelsene.

4 Vilkår for bruk

Serveringsbordet kan brukes i et innendørsmiljø der:

- Omgivelsestemperaturen varierer fra + 10 °C til + 40 °C
- Relative luftfuktighet varierer fra 30 % til 75 %
- Atmosfærisk trykk varierer fra 795 hPa til 1060 hPa



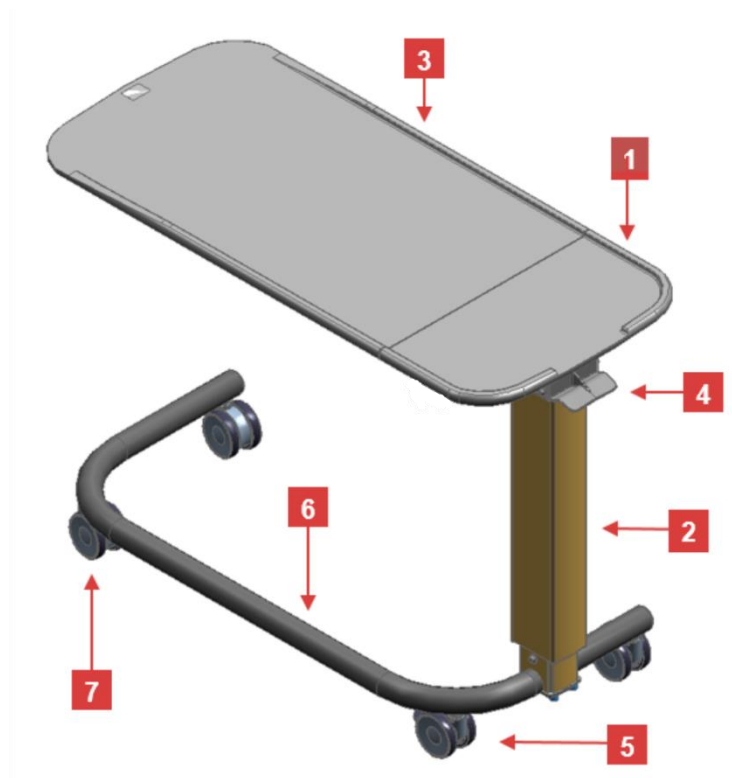
For annen bruk enn det som er angitt må produsenten konsulteres på forhånd!

5 Tekniske parametere

	Versjon med MDF-plate			Nedre understell	
Spisebrett	Vinkel	Fast	Fast	Fast	Vinkel
Dimensjoner på spisebrett	992 x 450 x 13 mm	960 x 450 x 13 mm	960 x 450 x 13 mm	960 x 450 x 13 mm	992 x 450 x 13 mm
Mulig vinkling på spisebrett	40°, 20°, 0°, -20°, -40°	-	-	-	40°, 20°, 0°, -20°, -40°
Maksimal belastning av serveringsbrettet	30 kg	30 kg	30 kg	30 kg	30 kg
Søyle	Teleskopisk	Teleskopisk	Fast	Teleskopisk	Teleskopisk
Høydejustering	713-1013 mm (Ø 50 mm) / 730 - 1030 mm (Ø 75 mm)	683 -983 mm (Ø 50 mm) / 700-1000 mm (Ø 75 mm)	1035 mm (Ø 50 mm) / 1060 mm (Ø 75 mm)	700 - 1000 mm (Ø 25 mm)	730 - 1030 mm (Ø 25 mm)
Hjuldiameter	50 mm/75 mm	50 mm/75 mm	50 mm/75 mm	25 mm	25 mm
Frigang	103 mm (Ø 50 mm) / 120 mm (Ø 75 mm)	103 mm (Ø 50 mm) / 120 mm (Ø 75 mm)	103 mm (Ø 50 mm) / 120 mm (Ø 75 mm)	35 mm (Ø 25 mm)	35 mm (Ø 25 mm)
Vekt	17,4 kg	14,9 kg	14,9 kg	14,9 kg	17,4 kg
Farge på rammen	RAL 9002 (hvit), RAL 9006 (sølv)	RAL 9002 (hvit), RAL 9006 (sølv)	RAL 9002 (hvit), RAL 9006 (sølv)	RAL 9002 (hvit), RAL 9006 (sølv)	RAL 9002 (hvit), RAL 9006 (sølv)
	Versjon med HPL-plate			Nedre understell	
Spisebrett	Vinkel	Fast	Fast	Fast	Vinkel
Dimensjoner på spisebrett	992 x 450 x 8 mm	960 x 450 x 8 mm	960 x 450 x 8 mm	960 x 450 x 8 mm	992 x 450 x 8 mm
Mulig vinkling på spisebrett	40°, 20°, 0°, -20°, -40°	-	-	-	40°, 20°, 0°, -20°, -40°
Maksimal belastning av serveringsbrettet	30 kg	30 kg	30 kg	30 kg	30 kg
Søyle	Teleskopisk	Teleskopisk	Teleskopisk	Teleskopisk	Teleskopisk
Høydejustering	703-1003 mm (Ø 50 mm) / 720-1020 mm (Ø 75 mm)	683-983 mm (Ø 50 mm) / 700-1000 mm (Ø 75 mm)	695 - 995 mm (Ø 25 mm)	725 -1025 mm (Ø 25 mm)	
Hjuldiameter	50 mm/75 mm	50 mm/75 mm	25 mm	25 mm	
Frigang	103 mm (Ø 50 mm) / 75 - 120 mm (Ø 75 mm)	103 (Ø 50 mm) / 120 mm (Ø 75 mm)	35 mm (Ø 25 mm)	35 mm (Ø 25 mm)	
Vekt	18,6 kg	15,5 kg	15,5 kg	18,6 kg	
Farge på rammen	RAL 9002 (hvit), RAL 9006 (sølv)	RAL 9002 (hvit), RAL 9006 (sølv)	RAL 9002 (hvit), RAL 9006 (sølv)	RAL 9002 (hvit), RAL 9006 (sølv)	

6 Beskrivelse av serveringsbrettet

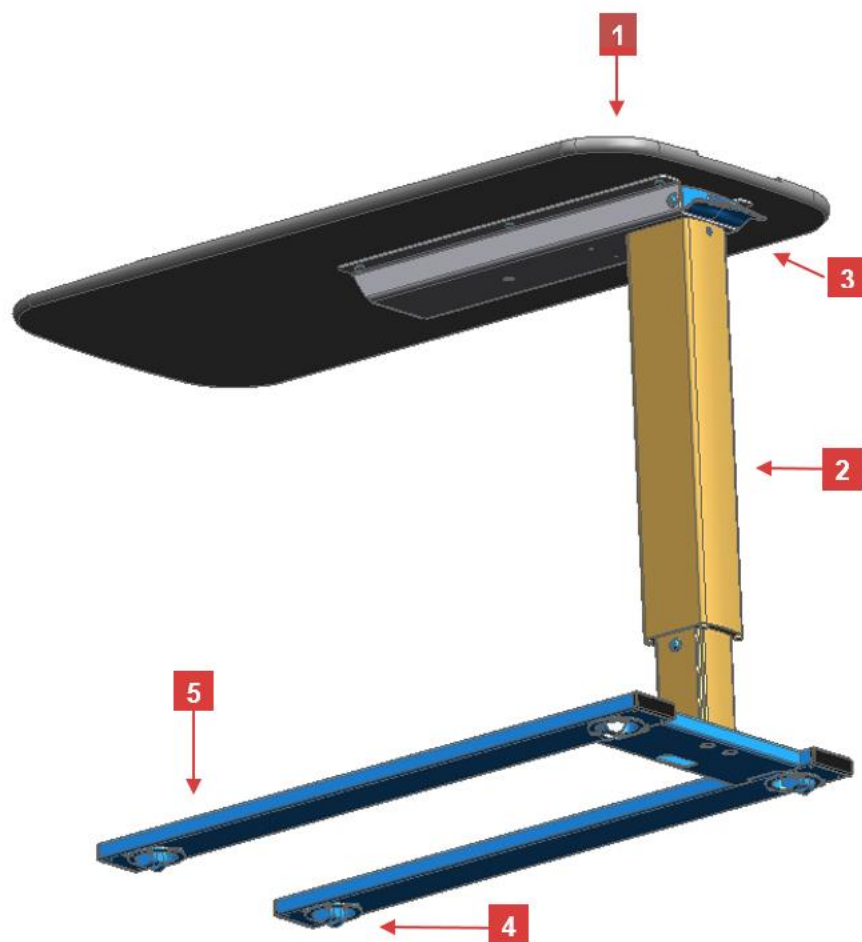
6.1 Serveringsbordet Solido 2 - standard versjon av understell



Figur Serveringsbord Solido 2

1. Fast del av spisebrett
2. Søylen konstruksjon
3. Vippbar del av spisebrett
4. Mekanisme for opplåsing
5. Doble hjul med bremseser
6. Understell (form C)
7. Doble hjul

6.2 Serveringsbord Solido 2 - versjon med lavere understell



Figur Serveringsbordet Solido 2 - versjon med lavt understell

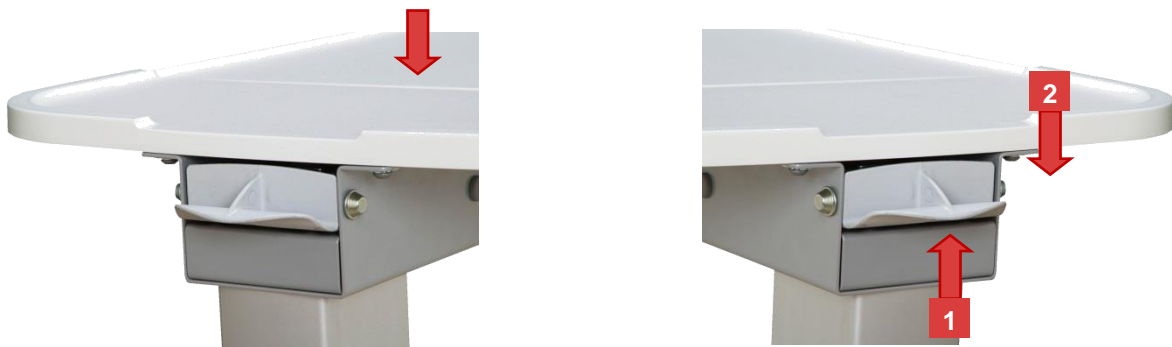
1. Fast del av spisebrett
2. Søylen konstruksjon
3. Mekanisme for opplåsing
4. Hjul 25 mm
5. Understell (form U)

7 Plassering av serveringsbordet

7.1 Høydejustering

Bordet kan justeres i høyden på spisestativet i et område fra 80 - 106 cm over gulvet. Når kontrollknappen trykkes oppover (1) frigjøres løftmekanismen (gassfjær), og det er mulig å justere høyden på spisebrettet (2).

Hvis serveringsbordet SOLIDO 2 er utstyrt med gassfjæren "Easy to lift" trenger du ikke å trykke på løftmekanismen, og du kan bare trekke spisebrettet opp.



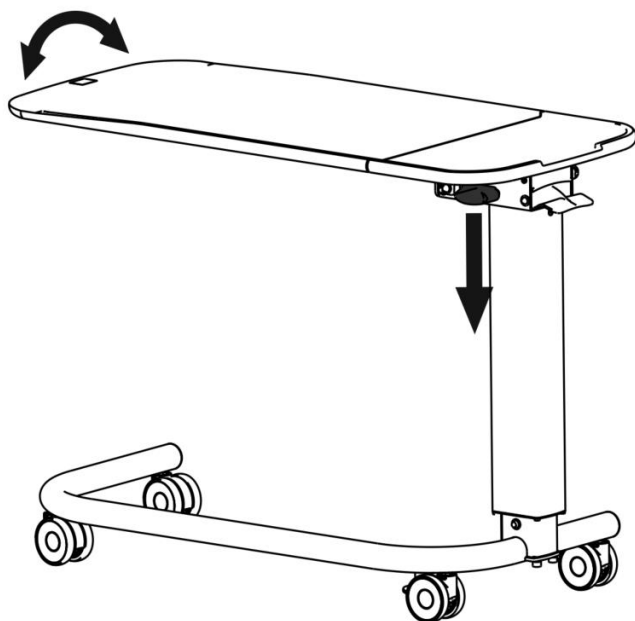
7.2 Justering av vinkling (ekstrautstyr)



Sykehuspersonalet er ansvarlig for å gjøre pasienten kjent med riktig bruk av vinklingsmekanismen!



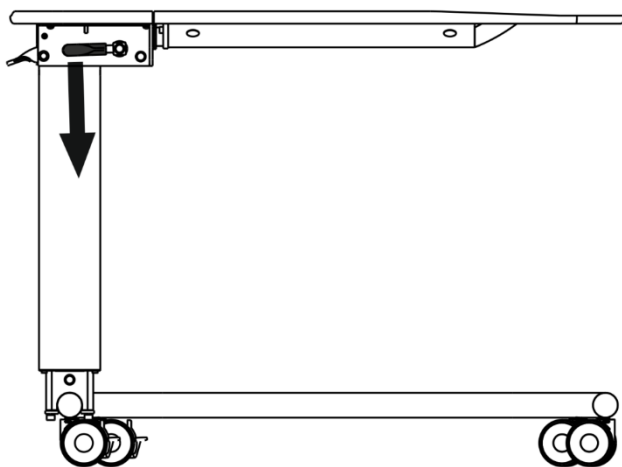
Når brukeren trykker ned vinklingsspaken, vil enhver gjenstand på spisebrettet falle ned!



Vinkling av spisebrett:

- trykk ned vinklingsspaken og hold den nede
- vinkle spisebrettet manuelt og slipp vinklingsspaken for å feste spisebrettet i denne posisjonen

Figur Justering av vinkling



Figur Bruk av vinklingsspak

8 Rengjøring og desinfeksjon



- Benytt kun desinfeksjonsmidler som er beregnet for rengjøring av helseutstyr.
- Benytt ikke slipemidler (skurepulver), stålull og andre materialer og midler som kan skade belegget.
- Benytt ikke etsende, kaustiske midler eller sterke syrer.
- Benytt ikke midler som kan endre plastens struktur og egenskaper (bensin, toluen, aceton osv.).



- Rengjør ved å tørke av med en fuktig, godt oppvridd klut.
- Bordene er ikke beregnet for vedlikehold i automatiske sengevaskere.
- Bordene er ikke beregnet for våtrengjøring, sprøyting, dusjing eller damprengjøring.



Vi kan ikke holdes ansvarlig for eventuelle skader eller farer som kan oppstå ved bruk av uegnede rengjørings- eller desinfeksjonsmidler, manglende overholdelse av produsentens forskrifter om dosering og kombinasjon av andre midler eller dårlig vedlikehold av bordet. Personen som er autorisert av helsepersonellet, er ansvarlig for å velge og bruke riktig desinfeksjon.

Anbefalte desinfeksjonsmidler som er utprøvd og testet hos produsenten

Desinfeksjonsmiddel	Produsent
TERRALIN, MIKROZID, THERMOSEPT, THERMOSEPT	Schülke &Mayr
BACILLOCID RASANT, MIKROBAC FORTE, DISMPOZON PUR	BODE Chemie
LYSOFORMIN 3000, LYSOFORM - KILLAVON	LYSOFORM

Rengjøringens omfang

Rengjøringsnivå	Dekontamineringens omfang - deler
1. Daglig rengjøring	Overflater som utsettes for daglig kontakt med brukeren og operatøren: <ul style="list-style-type: none">■ Spisebrett■ Deler som håndteres (låseknapp for løft av brettet)
2. Fullstendig rengjøring og desinfeksjon	Deler presentert i punkt 1 samt: <ul style="list-style-type: none">■ Alle tilgjengelige deler på konstruksjonen og understellet

9 Oppbevaring

For problemfri oppbevaring anbefales det å pakke inn eller dekke til serveringsbordet slik at belegget eller plastdelene ikke kan bli skadet.

Samme betingelser gjelder for oppbevaringsmiljøet som for driftsmiljøet.

10 Vedlikehold

For å forhindre slitasje på visse deler av serveringsbordet grunnet rengjøring og desinfisering, må følgende steder på sengen kontrolleres minst én gang hver **12.måned**:

- serveringsbordets teleskopiske løftesøyle - tørk av og smør med silikonolje

Andre spesielle vedlikeholdsprosedyrer skal kun utføres av en profesjonell vedlikeholdstjeneste.



Dersom du oppdager at serveringsbordet har feil eller mangler som ikke kan rettes, skal det ikke benyttes. Kontakt i så fall produsenten (eller forhandleren) umiddelbart.

11 Miljøvern

Selskapet LINET, spol. s r.o. er bevisst på nødvendigheten av å beskytte miljøet for fremtidige generasjoner og vier derfor stor oppmerksomhet til utvikling, innovasjon - planlegging, produksjon og bruk av miljøvennlig teknologi og materialer.

Dette produktet er konstruert av materialer som er miljøvennlige! Produktet inneholder ikke farlige stoffer basert på kadmium, kvikksølv, asbest, PCB eller CFC! Produktets støynivå ved bruk oppfyller kravene til beskyttelse uønsket støy og vibrasjoner i beskyttede innendørslokaler. Tredeler som brukes i produktet er ikke laget av eksotiske tresorter som mahogni, jacaranda, ibenholt, teak, grenadil eller santo, og kommer ikke fra regnskogen i Amazonas eller andre urskoger.

All emballasje som blir til overs når produktet tas i bruk, merkes i samsvar med lovbestemmelsene om emballasje. Sorter emballasjen som blir til overs etter at produktet er tatt i bruk ved å følge de grafiske symbolene, og lever det til noen som er autorisert til å gjenvinne det.

Produktet inneholder resirkulerbare stål- og plastkomponenter. For å optimalisere resirkuleringen når produktet ikke lenger er i bruk, må de enkelte delene separeres slik at råmaterialene som produktet er laget av, kan brukes videre.



Produktet skal ikke kasseres som en del av husholdningsavfallet!

Ved å kassere dette produktet på riktig måte vil du bidra til å bevare verdifulle naturressurser og forhindre potensielle negative effekter på miljø og helse som kan skyldes feilaktig kassering av avfall. Du kan be om mer informasjon fra autoriserte miljøvernmyndigheter eller nærmeste innsamlingssted for kildesortert avfall.



Bøter kan ilegges i henhold til nasjonale forskrifter dersom det brukes en feil prosedyre for kassering av avfall.

Beskytt helse og miljø. Takk skal du ha.

12 Garanti og service

Det gis **24 måneders garanti** for serveringsbordet fra leveringsdato, med mindre annet er angitt i kjøpekontrakten! Reparasjoner under og etter garantireparasjoner utføres av produsenten eller en autorisert serviceorganisasjon basert på skriftlig kompetansebevis for å utføre dette. Produsenten utsteder det relevante sertifikatet.

13 Tegn og symboler



maks. belastning av serveringsbordet



advarsel i bruksanvisningen



instrument for innendørs bruk